

Zeitschrift: Bulletin technique de la Suisse romande
Band: 104 (1978)
Heft: 7

Artikel: Module d'élasticité d'un béton haut-valaisan
Autor: Balmer, Stéphane / Oesch, Serge
DOI: <https://doi.org/10.5169/seals-73518>

Nutzungsbedingungen

Die ETH-Bibliothek ist die Anbieterin der digitalisierten Zeitschriften. Sie besitzt keine Urheberrechte an den Zeitschriften und ist nicht verantwortlich für deren Inhalte. Die Rechte liegen in der Regel bei den Herausgebern beziehungsweise den externen Rechteinhabern. [Siehe Rechtliche Hinweise.](#)

Conditions d'utilisation

L'ETH Library est le fournisseur des revues numérisées. Elle ne détient aucun droit d'auteur sur les revues et n'est pas responsable de leur contenu. En règle générale, les droits sont détenus par les éditeurs ou les détenteurs de droits externes. [Voir Informations légales.](#)

Terms of use

The ETH Library is the provider of the digitised journals. It does not own any copyrights to the journals and is not responsible for their content. The rights usually lie with the publishers or the external rights holders. [See Legal notice.](#)

Download PDF: 15.03.2025

ETH-Bibliothek Zürich, E-Periodica, <https://www.e-periodica.ch>

Module d'élasticité d'un béton haut-valaisan

par STÉPHANE BALMER, Sierre, et SERGE OESCH, Chippis

Dans le cadre de la construction du pont du Ganter, situé sur la Route Nationale 9 entre Brigue et le col du Simplon, le département des routes nationales du canton du Valais a chargé le Laboratoire fédéral d'essai des matériaux (LFEM) à Dubendorf de mener à bien une série d'essais concernant différents bétons haut-valaisans. Comme le module d'élasticité de ces bétons s'avérait particulièrement médiocre, il fut décidé de poursuivre les investigations pour déterminer avec plus de précision le comportement à la déformation de ce béton ainsi que la validité et l'opportunité des valeurs relatives au module d'élasticité du béton proposées par la norme SIA 162 (Art. 2.07).

1. Introduction

En béton armé, le module d'élasticité du béton E_b s'utilise avant tout dans le calcul des déformations de l'ouvrage (p. ex. dans le calcul de la flexion composée de compression des pièces élancées, SIA 162 Dir. 16). En béton précontraint, la connaissance de ce module E_b prend toute son importance dans le calcul des forces de précontrainte puisque les pertes de précontrainte sont dues aux déformations élastiques, au fluage et au retrait du béton. Or comme, en règle générale, la déformation par fluage est proportionnelle à la déformation élastique, on en déduit que le module d'élasticité joue un rôle déterminant dans le calcul des déformations par fluage.

Déformation totale :

$$\varepsilon_{\text{tot}} = \varepsilon_{\text{el}} [1 + \phi(t)] + \varepsilon_s = \frac{\sigma}{E_b} [1 + \phi(t)] + \varepsilon_s$$

ε_{tot} = déformation totale

ε_{el} = déformation élastique

ε_s = retrait spécifique

$\varepsilon_k = \phi(t) \cdot \varepsilon_{\text{el}} = \phi(t) \frac{\sigma_b}{E_b}$ avec $\phi(t)$ = coefficient de fluage

2. Considérations sur le module d'élasticité du béton

Un module d'élasticité élevé a l'avantage de limiter les déformations de l'ouvrage, tandis qu'il devient défavorable dans le cas de tassements sous les appuis ou dans celui de revêtements de routes où le béton doit présenter une faculté de déformation maximale pour réduire les efforts intérieurs et les risques de fissuration.

Dans la pratique, on calcule les déformations instantanées dues aux charges statiques en admettant que le béton est un matériau linéaire-élastique lorsque les contraintes de compression sont de l'ordre de grandeur des contraintes admissibles ; ainsi on a établi une corrélation entre le module d'élasticité d'un béton et sa résistance à la compression sur cube :

¹ Les observations présentées dans cet article sont, paraît-il, connues largement. L'expérience montre qu'elles sont encore parfois ignorées de certains professionnels concernés. C'est pourquoi nous les publions ici, rappelant qu'elles trouvent leurs homologues dans d'autres régions de notre pays.

Rédaction

A) Béton normal

Norme SIA 162 (Art. 2.07) :

$$E_b = 19\,000 \sqrt{\beta_w} \quad (E_b, \beta_w \text{ en kg/cm}^2)$$

$$\text{ou } E_b \cong 6\,000 \sqrt{\beta_w} \quad (E_b, \beta_w \text{ en N/mm}^2)$$

B) Béton léger

Norme SIA 162 (Dir. 33) :

$$E_{Lb} = 10\,000 \sqrt{\beta_w} \quad (E_{Lb}, \beta_w \text{ en kg/cm}^2)$$

$$\text{ou } E_{Lb} \cong 3\,200 \sqrt{\beta_w} \quad (E_{Lb}, \beta_w \text{ en N/mm}^2)$$

Rüsch [1] et Wesche [2] ont pourtant démontré qu'à résistance à la compression égale le béton normal ainsi que le béton léger peuvent présenter un module d'élasticité recouvrant un éventail de valeurs très différentes.

Il est notoire que le béton est un matériau mixte composé d'agréments et d'un liant, aussi dénommé matrice (m). Par conséquent on peut s'attendre à ce que les propriétés du béton soient dépendantes plus ou moins du rapport des volumes $V_{\text{agréments}}/V_{\text{matrice}}$, des propriétés de ces deux composants et de leur surface de contact.

La résistance à la compression est un exemple représentatif de cette dépendance (fig. 1). Cette figure démontre

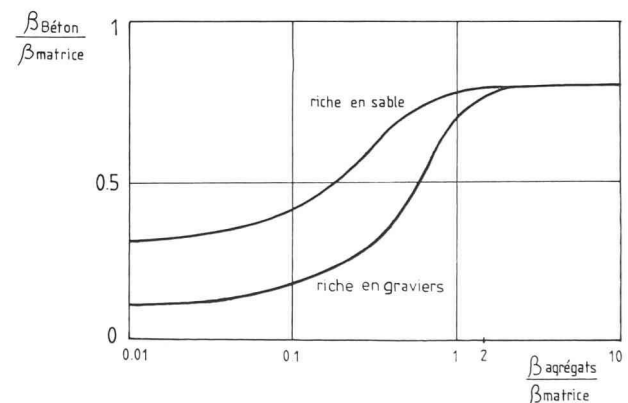


Fig. 1. — Relation entre la résistance à la compression sur cube des agrégats, de la matrice et du béton [8].

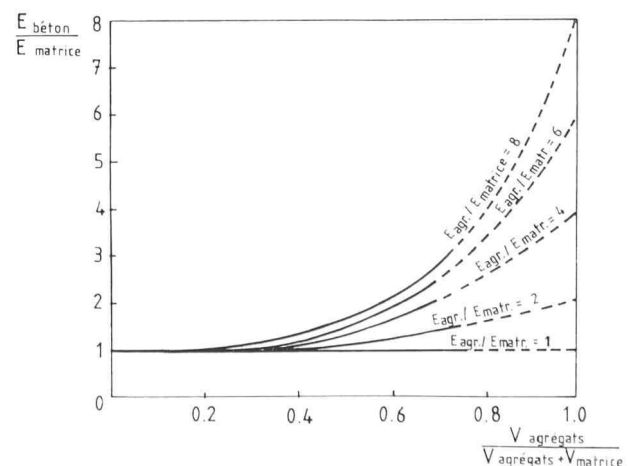


Fig. 2. — Relation entre le module d'élasticité du béton et le rapport volumique de ses composants [8].

bien que, pour $\beta_{\text{agrégats}}$ (résistance du gravier) $\geq 2,0 \beta_{\text{matrice}}$, la résistance du béton $\beta_{\text{béton}}$ ne dépend plus que de la résistance β_{matrice} , et non plus de $V_{\text{agrégats}}/V_{\text{matrice}}$, respectivement de $\beta_{\text{agrégats}}$.

Il n'existe malheureusement plus une telle limite déterminant une indépendance du module d'élasticité du rapport des volumes $V_{\text{agrégats}}/V_{\text{matrice}}$ (fig. 2); aussi doit-on tenir compte de cette influence lors d'une analyse générale du béton.

Si l'on en néglige l'influence de la surface de contact matrice-agrégats, les valeurs limites du module d'élasticité du béton sont déterminées par les équations suivantes :

Limite inférieure : *Contrainte homogène* (Agréats et matrice en série)

$$\frac{1}{E_{\text{béton}}} = \frac{1-n}{E_{\text{matrice}}} + \frac{n}{E_{\text{agrégats}}} \quad (\text{fig. 3a})$$

Limite supérieure : *Déformation homogène* (Agréats et matrice parallèle)

$$E_{\text{béton}} = (1-n) E_{\text{matrice}} + n \cdot E_{\text{agrégats}} \quad (\text{fig. 3b})$$

$$\text{avec } n = \frac{\text{Volume agrégats}}{\text{Volume agrégats} + \text{Volume matrice}}$$

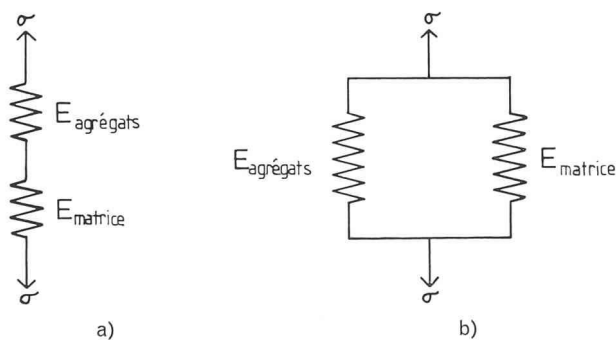


Fig. 3. — a) Contrainte homogène.
b) Déformation homogène.

Le module d'élasticité de la matrice E_{matrice} est compris entre 6000 et 30 000 N/mm²; il dépend avant tout du rapport E/C (Eau/Ciment) et par conséquent du volume total des pores; de plus le E_{matrice} est influencé par la vitesse

TABLEAU 1

Module d'élasticité de différents agrégats [1]

Désignation des agrégats	Module d'élast. des agrégats [kN/mm ²]
Basalte	56 - 115
Gabbro	80 - 100
Scorie de haut-fourneau	75 - 95
Diabas, Syénite	70 - 90
Calcaire	23 - 83
Graviers de Quartz	86
Quartzite	65 - 75
Quartzsplit	59
Granite	13 - 61
Marbre	47
Grès	10 - 43

d'hydratation : le E_{matrice} est plus élevé pour les ciments à durcissement rapide que pour ceux à durcissement lent.

Le module d'élasticité des agrégats oscille fortement entre 10 000 et 115 000 N/mm² (tab. 1).

Nous avons déjà mentionné plus haut la dépendance entre le E_{matrice} et le rapport E/C; en outre, comme

$$\beta_{\text{béton}} (\text{pour } \beta_{\text{agrégats}} > 2 \beta_{\text{matrice}}) = f_1 \cdot \beta_{\text{matrice}} = f_1 \cdot f_2 \cdot (E/C) \quad (f_1, f_2 = \text{fonctions})$$

il résulte que, pour un béton déterminé par un type donné d'agrégats et par un rapport constant $V_{\text{agrégats}}/V_{\text{matrice}}$, il existe une correspondance indirecte entre $E_{\text{béton}}$ et $\beta_{\text{béton}}$:

$$E_{\text{béton}} = k \sqrt{\beta_{\text{béton}}} \quad (\text{cf. SIA 162})$$

C'est pourquoi la valeur du facteur de corrélation k varie en fonction du type d'agrégats, de la matrice et du rapport $V_{\text{agrégats}}/V_{\text{matrice}}$.

3. Essais

Nos essais concernent donc l'influence d'un type déterminé d'agrégats sur le module d'élasticité et sur la résistance du béton. Nous avons préparé différents mélanges à partir d'un mélange « LFEM-Standard » dans lequel nous avons remplacé progressivement les fractions granulométriques des agrégats du LFEM par des agrégats de la Massa (tab. 2). Ceux-ci proviennent de la région de Naters, où la Massa se jette dans le Rhône. Ce sont pratiquement exclusivement des pierres et des grains minéraux solides et compacts (granites contenant plus ou moins d'épidote, gneiss granitiques) et ont été déclarés, du point de vue pétrographique, propres à la préparation du BH et du BS; il s'agit avant tout d'agrégats concassés-cubiques. Nous les représenterons dorénavant par la lettre O (= Oberwallis).

Les agrégats du mélange « LFEM-Standard » se composent de grès, de calcaire silicieux, de calcaire dolomitique, de calcaire sablonneux et de matériel cristallin; ils sont de forme arrondie. Nous les désignerons par la lettre M (= Mittelland).

Pour chaque éprouvette, nous avons utilisé le même liant (PC marque Jura, LFEM-N° 5705), en même quantité (300 kg/m³); le rapport E/C était toujours de 0,5; la consistance (*Verdichtungsmass nach Walz*) oscillait entre 1,24 ÷ 1,32. L'humidité relative de l'air pendant la confection des éprouvettes s'élevait à 85 %, la température de l'air à 21°C et celle du béton frais à 21°C aussi.

Les essais ont été divisés en dix séries de quatre éprouvettes chacune (prismes de 12×12×36 cm) dont trois pour la détermination du module d'élasticité et une pour la mesure du retrait.

Les éprouvettes ont été d'abord chargées dans le domaine élastique pour déterminer directement le module d'élasticité par la mesure des déformations (fig. 4), puis on a testé la résistance à la compression sur cube $\beta_{w_{28}}$ sur les demi-prismes.

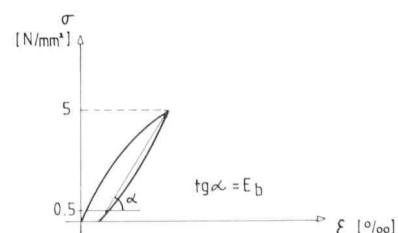


Fig. 4. — Domaine de sollicitation des éprouvettes de béton.

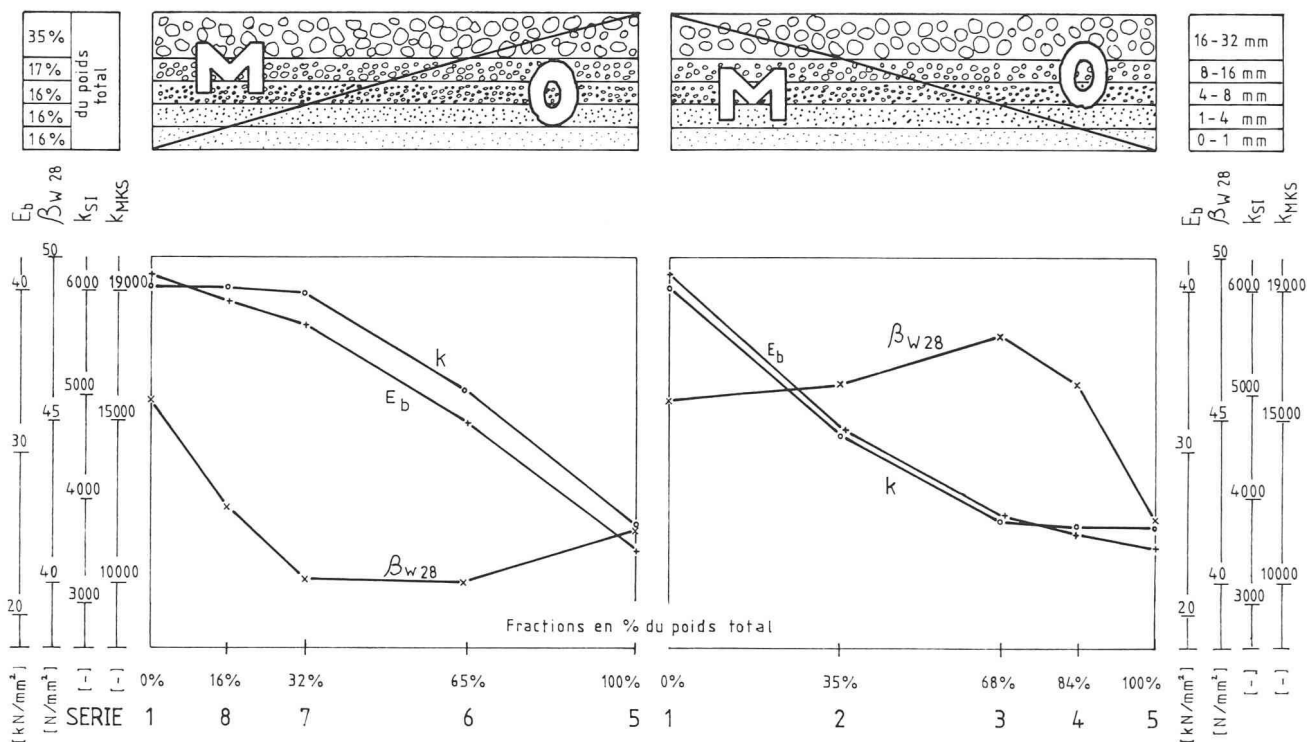


Fig. 5. — Evolution des propriétés du béton causée par le remplacement progressif des fractions granulométriques des agrégats du LFEM par des agrégats de la Massa.

A gauche :
Remplacement commençant
par les plus petites
fractions.

A droite :
Remplacement commençant
par les plus grandes
fractions.

4. Résultats

Les résultats des essais sont résumés dans le tableau 2. La figure 5 nous montre, à l'aide de quelques séries, la modification des propriétés du béton si nous remplaçons progressivement les fractions granulométriques des agrégats du LFEM (M) par des agrégats de la Massa (O).

TABLEAU 2
Résultats des essais selon [9]

Série no.	Agrégats	Retrait $\epsilon_{s,28}$ [‰]	Résistance à la compression R_{w28} [N/mm ²]	Module d'élasticité E_b [kN/mm ²]	MKS		SI	
					$k = \frac{E_b}{\sqrt{R_{w28}}}$	$k = \frac{E_b}{\sqrt{R_{w28}}}$	$[E_b, R_{w28} \text{ en kg/cm}^2]$	$[E_b, R_{w28} \text{ en N/mm}^2]$
1	MMMMM	-0,14	45,66	40,83	19'107	6'042		
2	MMMMO	-0,18	46,03	31,33	14'602	4'617		
3	MMOOO	-0,22	47,63	26,00	11'913	3'767		
4	MOOOO	-0,22	46,13	25,20	11'732	3'710		
5	OOOOO	-0,22	41,70	24,06	11'782	3'726		
6	OOOOM	-0,17	40,03	31,93	15'959	5'047		
7	OOMMM	-0,13	40,13	37,93	18'934	5'988		
8	OMMMM	-0,13	42,36	39,30	19'094	6'038		
9	MOMMM	-0,13	43,26	39,66	19'068	6'030		
10	MMOOO	-0,18	44,30	33,96	16'134	5'102		

5. Discussion

5.1 Module d'élasticité

Le béton de la Massa (série n° 5) possède un module d'élasticité (24,06 kN/mm²) inférieur de 41 % au béton confectionné avec des agrégats provenant exclusivement du Plateau suisse (40,83 kN/mm², série n° 1).

Cette différence est causée principalement par le remplacement du gravier (12 ÷ 32 mm), représentant 35 % du poids total des agrégats; cela ressort clairement des résultats des séries nos 1 et 2 qui se différencient par cette fraction granulométrique et par un $\Delta E_{\text{béton}}$ de 23,3 %.

Si l'on remplace, par contre, le gravier (4 ÷ 16 mm) représentant 33 % du poids total des agrégats, l'on ne réduit plus le $E_{\text{béton}}$ que de 16,9 % (séries nos 10 et 1).

Si l'on procède au changement simultané du gravier (4 ÷ 16 mm) et (16 ÷ 32 mm), il en résulte un $\Delta E_{\text{béton}}$ de 36,4 %, soit exactement les $\frac{9}{10}$ de la différence totale des $E_{\text{béton}}$ (séries nos 3 et 1).

Le sable grossier (1 ÷ 4 mm) et le sable fin (0 ÷ 1 mm) n'influencent le module d'élasticité que de très peu (ΔE de 7,1 % pour 32 % de sable (0 ÷ 4 mm) du poids total des agrégats (séries nos 7 et 1)).

5.2 Résistance à la compression

La résistance à la compression à 28 jours diminue d'environ 9 % entre le béton du Plateau suisse «LFEM-Standard» (série n° 1) et le béton de la Massa (série n° 5). C'est le sable de la Massa (0 ÷ 4 mm) qui cause la plus grande perte de la résistance à la compression (-12,9 % entre les séries nos 3 et 5); cela est dû, avant tout, au sable fin qui contient 2 à 3 % de micas [9].

5.3 Retrait

Le retrait à 28 jours varie entre 0,14 ‰ pour le béton du Plateau suisse «LFEM-Standard» (série n° 1) et 22 ‰ pour le béton de la Massa (série n° 5). Cette différence peut être interprétée comme suit : c'est avant tout le ciment qui provoque le retrait, étant donné que les agrégats conservent une certaine passivité vis-à-vis de ce phénomène; par contre, lorsque le ciment se contracte, les agrégats lui

offrent une résistance proportionnelle à leur module d'élasticité ; cette résistance est d'autant plus faible que le module d'élasticité des agrégats est petit.

Ainsi selon la norme SIA 162 Art. 5.03.4, le retrait spécifique final devrait théoriquement prendre la valeur suivante :

$$\varepsilon_{s,\infty} = 0,35 \text{ ‰}$$

$$\text{si } d_m = \frac{2B}{P} = \frac{2 \cdot 12 \text{ cm} \cdot 12 \text{ cm}}{48 \text{ cm}} = 6 \text{ cm} < 10 \text{ cm}$$

pour une éprouvette de $12 \times 12 \times 36 \text{ cm}$.

B = aire de la section en cm^2 ;

P = périmètre en contact avec l'atmosphère en cm .

Si nous calculons pratiquement le retrait spécifique final $\varepsilon_{s,\infty}$ au moyen de la relation $\varepsilon_{s,28 \text{ jours}} = 0,4 \varepsilon_{s,\infty}$, nous obtenons les résultats suivants :

I) Béton du Plateau (série n° 1) :

$$\varepsilon_{s,28 \text{ jours}} = 0,4 \varepsilon_{s,\infty} \rightarrow \varepsilon_{s,\infty} = \frac{0,14 \text{ ‰}}{0,4} = 0,35 \text{ ‰}$$

II) Béton de la Massa (série n° 5) :

$$\varepsilon_{s,28 \text{ jours}} = 0,4 \varepsilon_{s,\infty} \rightarrow \varepsilon_{s,\infty} = \frac{0,22 \text{ ‰}}{0,4} = 0,55 \text{ ‰}$$

$\varepsilon_{s,\infty}$ = retrait spécifique final.

Il ressort de cette analyse que la norme SIA 162 Art. 5.03.4 s'applique avec beaucoup de bonheur au béton du Plateau suisse, mais n'est pas, par contre, très représentative du béton de la Massa.

5.4 Comparaison avec d'autres essais

De nos essais [9] nous pouvons tirer la relation suivante pour le béton de la Massa :

$$E_{\text{béton}} = 11\,782 \sqrt{\beta_w} \quad (E_{\text{béton}}, \beta_w \text{ en } \text{kg/cm}^2),$$

$$\text{ou } E_{\text{béton}} = 3\,726 \sqrt{\beta_w} \quad (E_{\text{béton}}, \beta_w \text{ en } \text{N/mm}^2).$$

On peut rapprocher, dans un tableau, ces résultats des valeurs obtenues par des essais antérieurs du LFEM, effectués sur du béton confectionné à partir des mêmes agrégats [5, 6, 7] (tab. 3).

TABLEAU 3
Comparaison avec des essais antérieurs du LFEM

Désignation	E/C	E-Module [kg/cm^2]	Facteur k [kg/cm^2] MKS	Facteur k [N/mm^2] SI	β_{w28} [kg/cm^2]	Littérature
BH PC 300	0,5	240'600	11'782	3'726	417	[9]
BH PC 350	0,449	257'000	11'563	3'656	494	[5]
BH HPC 350	0,456	268'000	11'206	3'544	572	[7]
BH HPC 350	0,456	255'000	10'953	3'464	542	[7]
BH HPC 340	0,523	230'666	9'945	3'148	537	[6]

De cette comparaison, nous concluons que la qualité du ciment (PC-HPC) n'influence pas beaucoup le module d'élasticité, mais joue par contre un rôle déterminant sur la résistance du béton à la compression.

D'autre part, il est à remarquer que le rapport E/C agit directement sur le module d'élasticité, ce qui a été démontré depuis belle lurette par Reinhardt [3].

6. Conclusions

Nos essais ont donc bien établi que la relation entre la résistance à la compression sur cube et le module d'élasticité du béton, proposée par la norme SIA 162 Art. 2.07,

$$E_{\text{béton}} = 19\,000 \sqrt{\beta_w} \quad (E_{\text{béton}}, \beta_w \text{ en } \text{kg/cm}^2),$$

s'avère tout à fait judicieuse pour le béton du Plateau suisse ; elle ne s'applique pas, par contre, de manière très opportune au béton de la Massa.

Dans ce cas, cette relation oscille de la sorte :

$$E_{\text{béton}} = 9\,000 \div 12\,000 \sqrt{\beta_w} \quad (E_{\text{béton}}, \beta_w \text{ en } \text{kg/cm}^2)$$

$$\text{resp. } E_{\text{béton}} = 2\,850 \div 3\,800 \sqrt{\beta_w} \quad (E_{\text{béton}}, \beta_w \text{ en } \text{N/mm}^2)$$

D'autre part, les résultats des essais précédents, réalisés dans le cadre de la construction du pont du Ganter, ont été confirmés.

De plus, nous pouvons constater que si ce sont les fractions granulométriques $4 \div 32 \text{ mm}$ qui amoindrissent le plus fortement le module d'élasticité $E_{\text{béton}}$ ce sont, par contre, les fractions granulométriques $0 \div 4 \text{ mm}$ qui diminuent le plus fortement la résistance à la compression β_w ; ainsi, de toute évidence, une dépendance directe entre les relations

$$E_{\text{bétonPlateau}} \cong 19\,000 \sqrt{\beta_{w\text{Plateau}}}$$

$$\text{et } E_{\text{bétonMassa}} \cong 11\,800 \sqrt{\beta_{w\text{Massa}}}$$

($E_{\text{béton}}, \beta_w$ en kg/cm^2) n'existe pas.

D'autres essais du LFEM [8] ont aussi démontré le lien de dépendance existant entre la quantité de ciment $(1-n)$

$$\text{et le rapport } k = \frac{E}{\sqrt{\beta_w}}$$

$$n = \frac{\text{Volume des agrégats}}{\text{Volume des agrégats} + \text{Volume de la matrice}}$$

Notons encore que, pour que la relation de la norme 162 $E_{\text{béton}} = 19\,000 \sqrt{\beta_w}$ ($E_{\text{béton}}$ et β_w en kg/cm^2) s'applique idéalement au béton du Plateau, il faut que la courbe des tamisages soit comprise entre la courbe A et la courbe C selon la norme SIA 162 Art. 2.02, et que le diamètre maximal des grains soit plus petit ou égal à 32 mm .

Nous avons encore établi dans d'autres essais [9] que le module d'élasticité des agrégats ne pouvait pas être déterminé de façon précise au moyen de carottes prélevées sur de grosses pierres, du fait que les conditions de sollicitation de la carotte durant les essais n'étaient pas très représentatives des conditions effectives de sollicitation des agrégats noyés dans le béton.

Aussi, pour tous bétons fabriqués avec des agrégats d'une composition pétrographique différente de celle du matériel du Plateau, on peut vivement recommander des essais préliminaires pour déterminer avec précision leur propre module d'élasticité, surtout lorsque celui-ci joue un rôle déterminant (par exemple pour les ponts construits en encorbellement : « Freivorbau »).

Le béton léger peut, mutatis mutandis, apporter une solution intéressante dans le cas de bétons offrant un aussi petit module d'élasticité que celui du béton de la Massa. En effet, certains bétons légers possèdent sensiblement la même résistance à la compression et le même module d'élasticité que le béton de la Massa, pour un poids inférieur d'environ 25 %.

Remerciements

Nous remercions particulièrement le professeur Dr A. Rösli, EPFZ, de ses excellents conseils et sa parfaite coopération, de même que MM. A. B. Harnik, Dr ès sc. EPFZ, et W. Studer, ingénieur du Laboratoire fédéral d'essai des matériaux (LFEM) de Dübendorf, de leur collaboration permanente et leurs propositions judicieuses.

Adresse des auteurs :

Serge Oesch
15, rue de la Promenade
3965 Chippis

Stéphane Balmer
1, place de la Gare
3960 Sierr

RÉFÉRENCES

[1] H. RUSCH : *Stahlbeton, Spannbeton*, Band 1 ; Werner-Verlag, Düsseldorf 1972.

- [2] K. WESCHE : *Baustoffe für tragende Bauteile*, Band 2 : Beton und Mauerwerk ; Bauverlag, Wiesbaden 1974.
- [3] H.-W. REINHARDT : *Ingenieurbaustoffe* ; Verlag Wilh. Ernst & Sohn, Berlin/München/Düsseldorf 1973.
- [4] *Betontechnik*, 3.1.1970.
- [5] EMPA-Untersuchungsbericht Nr. 35865/4 : *Eignungsprüfung — Zuschlagstoffe* (Ganterbrücke, 2. Serie : Versuchsmaterial Domodossola, Massa, Siders), Dübendorf 1976.
- [6] EMPA-Untersuchungsbericht Nr. 35865/3 : *Eignungsprüfung — Zuschlagstoffe* (Ganterbrücke, 1. Serie : Versuchsmaterial Naters, Stalden, Sewenett, Massa), Dübendorf 1976.
- [7] EMPA-Untersuchungsbericht Nr. 35865/5 : *Eignungsprüfung — Zuschlagstoffe* (Ganterbrücke, 3. Serie : Versuchsmaterial Massa und EMPA), Dübendorf 1976.
- [8] EMPA-Untersuchungsbericht Nr. 38627 : *Über Zusammenhänge zwischen Wasserhaushalt und Druckfestigkeit von Betonprobekörpern* ; Dübendorf 1977.
- [9] S. BALMER & S. OESCH : *Untersuchungen des E-Moduls an Beton, hergestellt aus Zuschlagstoffen aus dem Mittelland und aus dem Wallis* ; Semesterarbeit ETH-Zürich, 1977.

Les transports semi-collectifs (suite et fin) *

par PHILIPPE H. BOVY et VINCENT KRAYENBÜHL, Lausanne

4. Développement des transports semi-collectifs

4.1 Evolution dans les pays industrialisés

Bref historique

On situe généralement la naissance de la voiture collective à Los Angeles où les premiers services de « jitneys » sont apparus vers 1914 [2]. Cette forme de transport se propage très rapidement à travers les USA et, à son apogée, le parc des « jitneys » en service dépasse 60 000 unités. Ce service semi-collectif tient son nom de la pièce en nickel de 5 cents, alors appelée « jitney » qui correspondait au tarif unique pratiqué à l'époque. Les « jitneys » desservaient généralement des itinéraires fixes, sans horaire préétabli, mais avec une fréquence élevée. Dès 1920, les « jitneys » sont contraints à disparaître sous la pression des réglementations restrictives inspirées par les compagnies de tramways. Seuls deux des systèmes originaux sont restés en exploitation légalisée : la ligne de Mission Street à San Francisco et un système à Atlantic City, New Jersey. Quelques autres systèmes de « jitneys », plus ou moins clandestins, ont également continué à fonctionner dans d'autres villes américaines.

En Europe, des systèmes semblables ont été mis en service dès la fin de la première guerre mondiale, mais ils ont été rapidement éliminés par des réglementations visant à assurer le monopole des transporteurs traditionnels. Des systèmes sont néanmoins apparus sporadiquement à la faveur des crises qui ont secoué l'histoire européenne, mais leur importance est toujours restée très secondaire.

Développements récents en Amérique du Nord

La renaissance des services de transport semi-collectifs date du milieu des années 60 (fig. 11) et a été, au début, presque exclusivement une « innovation » nord-américaine. Le concept du « paratransit » trouve ses racines dans la contestation de l'« establishment » politique et technique, dans la recherche de solutions plus équitables à la mobilité des différents groupes sociaux, des captifs (critère d'équité) et dans le souci de parvenir à une meilleure utilisation des ressources considérables en infrastructures et véhicules disponibles ⁷ (critère d'efficacité). Toutefois, l'intérêt parti-

* Voir *BTSR* N° 6 du 16 mars 1978.

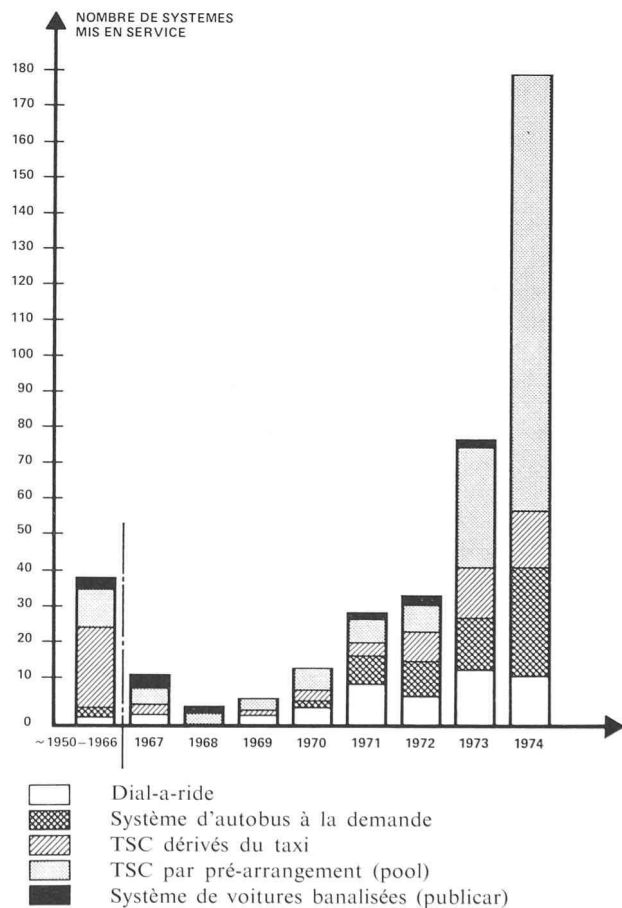


Fig. 11. — Développement des transports semi-collectifs dans les pays de l'OCDE.

⁷ Une étude conduite par le Transportation Center of the University of Tennessee in Knoxville dresse l'inventaire suivant des ressources de transport collectif et semi-collectif disponibles :

	Nombre de véhicules	Nombre de places
a) Compagnies de transport public et entreprises privées de transport	110	4 500
b) Autres ressources	890	35 500
	1 000	40 000