

Zeitschrift: Ingénieurs et architectes suisses
Band: 105 (1979)
Heft: 10

Sonstiges

Nutzungsbedingungen

Die ETH-Bibliothek ist die Anbieterin der digitalisierten Zeitschriften. Sie besitzt keine Urheberrechte an den Zeitschriften und ist nicht verantwortlich für deren Inhalte. Die Rechte liegen in der Regel bei den Herausgebern beziehungsweise den externen Rechteinhabern. [Siehe Rechtliche Hinweise.](#)

Conditions d'utilisation

L'ETH Library est le fournisseur des revues numérisées. Elle ne détient aucun droit d'auteur sur les revues et n'est pas responsable de leur contenu. En règle générale, les droits sont détenus par les éditeurs ou les détenteurs de droits externes. [Voir Informations légales.](#)

Terms of use

The ETH Library is the provider of the digitised journals. It does not own any copyrights to the journals and is not responsible for their content. The rights usually lie with the publishers or the external rights holders. [See Legal notice.](#)

Download PDF: 17.03.2025

ETH-Bibliothek Zürich, E-Periodica, <https://www.e-periodica.ch>

Actualité

Ouvrages en béton pour les loisirs: Prix européen

Pour l'attribution du Prix européen 1978 du CEMBUREAU (Association européenne du ciment siégeant à Paris), un jury international a sélectionné 39 réalisations marquantes de la dernière décennie, réparties en six catégories: halles sportives, stades et tribunes, jardins et complexes de sports aquatiques, musées et centres culturels, centres de loisirs et théâtres.

Les meilleures solutions dans chaque catégorie ont fait l'objet d'une mention spéciale; en outre, l'œuvre la plus significative de chacun des neuf pays représentés a eu droit à une distinction honorifique.

L'Allemagne, la France, la Grande-Bretagne et la Suisse comptaient chacune six réalisations, tandis que l'Italie, l'Autriche et les Pays-Bas, le Danemark et l'Irlande étaient représentés par un nombre d'ouvrages plus limité.

Le jury n'a pas décerné de prix dans la catégorie des théâtres, non que les six réalisations émanant de quatre pays différents fussent insuffisantes, mais parce que leurs qualités d'originalité étaient d'un tel niveau qu'il n'a pas été possible de les départager.

C'est un compliment pour le théâtre municipal de Saint-Gall, qui a donc été mis sur le même pied que le théâtre national de Londres, par exemple.

Il en va de même du centre des congrès de Lugano, d'une conception plus intimiste et plus méridionale, et qui a été très remarqué.

Dans la catégorie des musées et centres culturels, la remarquable première place attribuée à la Suisse l'a été à l'unanimité. Ainsi le Musée de l'horlogerie de la Chaux-de-Fonds, lauréat du Prix d'architecture du béton 1977 de l'Industrie suisse du ciment, a également remporté pour la Suisse la palme au concours international de Paris.

Le jury présidé par le professeur C. L. Ragghianti, historien de l'art et fondateur de l'Ecole d'art internationale de Florence/Venise, s'est plu à reconnaître l'originalité de la solution adoptée par les architectes Pierre Zoelly et Georges J. Haefeli, qui ont su tirer parti d'une topographie difficile et réaliser en sous-sol une œuvre architectoniquement très expressive, où les éléments de construction en béton contrastent très heureusement avec les objets exposés.¹ Dans la même catégorie, les principaux concurrents ont été le Musée germano-romain à Cologne et le déjà célèbre Musée de Londres.

Menace sur l'œuvre de l'architecte Jacques Favre (1921-1973)

Récolte de signatures

Nos lecteurs auront peut-être appris que la villa *Framar*, à Montana-Crans, est menacée de démolition. En effet, par voie de mise à l'enquête en février 1979, un promoteur se propose d'édifier un immeuble de rapport en lieu et place du *Framar*. Le permis de construire, donc également celui de démolir, est du ressort de la Commission cantonale d'urbanisme du canton du Valais. Jusqu'à ce jour, nous croyons savoir qu'il n'a pas été délivré et les chances de sauver le *Framar* sont assez minces.

Une lettre des professeurs du Département d'architecture de l'EPFL, signée par MM. F. Aubry, G. Van Bogaert, A. Décoppet, P. Foretay, F. Füeg, E. Galantay, J.-M. Lamunière, A. Sartoris, P. von Meiss, R. Vittone, L. Veuve et C. Waserfallen, a déjà été envoyée au conseiller d'Etat Franz Steiner. Pour soutenir leur requête, les amis de Jacques Favre font appel à un appui par voie de récolte de signatures pour le maintien de cette villa.

Les personnes désirant que soit conservé cet ouvrage sont priées d'envoyer leurs témoignages de solidarité le plus rapidement possible à l'adresse suivante:

M. M. Vionnet, arch. SIA
Villamont 19
1005 Lausanne

Il leur est suggéré de rédiger leur intervention de la façon suivante:

Devant une menace imminente de destruction, le(s) soussigné(s) reconnaît(issent) l'importance architecturale du Framar, œuvre majeure du professeur Jacques Favre (1921-1973). Cette construction, située à Crans (VS), présente un intérêt national du point de vue de l'histoire de l'art contemporain en Suisse.

Il(s) demande(nt) aux autorités compétentes de prendre toutes les mesures propres à la sauvegarde de cette œuvre.

(Signature, avec indication de l'adresse et de la profession.)

Terre armée et autres techniques

Colloque international sur le renforcement des sols

Ce colloque, organisé par l'Ecole nationale des Ponts et Chaussées et le Laboratoire central des Ponts et Chaussées, a remporté un vif succès, puisque 350 participants se sont réunis à Paris du 20 au 22 mars dernier.

Il a essentiellement été question de la *Terre armée*, analysée des points de vue technique, scientifique et financier. Il apparaî

très nettement que les résultats obtenus sont excellents. Quelques chiffres à fin 1978, après quatorze ans de développement: Surface totale de parements: 1 350 000 m²
Ouvrages exécutés: 2 266
Pays concernés: 28
(14 960 m² en Allemagne, 13 370 m² en Belgique, 493 370 m² en France, 353 610 m² aux Etats-Unis et 57 544 m² au Japon, par exemple.)

En ce qui concerne la Suisse, dont la participation au colloque comprenait dix personnes, la surface de parements réalisés est de 1100 m².

Les catégories d'ouvrage sont les suivantes:

- Routes de montagnes
- Routes urbaines
- Murs pour l'habitat
- Culées de pont (531 construites)
- Ouvrages pour chemins de fer

- Murs de quai, ou autres ouvrages en contact avec l'eau
- Ouvrages industriels

Plusieurs laboratoires ou administrations ont fait des essais sur modèles réduits ou sur des sites, afin d'étudier le comportement des massifs de *terre armée* en cours du temps, et particulièrement sur la durabilité des armatures.

Les résultats publiés montrent que la vitesse de corrosion s'atténue avec le temps, et que les mesures faites sur 46 ouvrages construits depuis 1968 sont nettement meilleures que les estimations faites dans les calculs. Les textes des communications présentées à ce colloque ont fait l'objet de l'impression de deux volumes format A4 d'un total de 590 pages.

En Suisse, la *Terre armée* est représentée en exclusivité par BEVAC, av. des Oiseaux 13, CH - 1018 Lausanne. Tél.: (021) 38 11 71/72.

Industrie et technique

Protection des ponts en béton contre les dégâts causés par l'eau

La résine de méthacrylate

La surface des ponts en béton doit être étanche à l'eau pour éviter la pénétration des eaux de pluie et de fonte des neiges. A défaut, l'eau peut pénétrer par les fines fissures qui se forment dans le béton et corroder l'armature d'acier, entraînant de très graves dégâts ultérieurs. La méthode traditionnelle d'étanchéification au bitume et carton goudronné exige une grande somme de travail. En outre, l'adhérence du revêtement sur le béton n'est que rarement satisfaisante. La couche protectrice idéale doit être résiliente tout en étant souple et bien adhérent au béton pour chevaucher les fissures qui se forment. Mais, avant tout, elle doit pouvoir être appliquée également par temps humide.

Dans sa recherche d'un tel agent d'étanchéification idéal, le Département de recherche et de développement de l'Office des chemins de fer britanniques a mis au point, sur la base d'une résine de méthacrylate Degadur® fournie par la Degussa de Francfort-sur-le-Main, un liquide à pulvériser dont les propriétés sont très proches des exigences en question. Il s'agit d'un système à deux composants exempt de solvant qui permet d'appliquer des couches à durcissement rapide même sur un béton à humidité atmosphérique. Il est nécessaire que l'enduit durcisse rapidement pour ne pas perturber pendant trop longtemps le trafic ferroviaire lors de l'étanchéification de vieux ponts. Un autre avantage du produit réside dans le fait que l'on peut pomper, à l'aide d'un tuyau flexible et sur une distance de 60 m à partir des récipients avec une hauteur de refoulement de 20 m, les deux



Application de la résine méthacrylate Degadur® sur l'une des deux parties du nouveau pont en béton des Chemins de fer britanniques à Shippea Hill. L'opération s'est effectuée impeccablement et n'a causé aucune difficulté au personnel. On aperçoit, en haut et à gauche, les rails sur lesquels le trafic ferroviaire a continué à circuler en une seule voie sur l'autre moitié du pont.

¹ Une description détaillée et abondamment illustrée du Musée international de l'horlogerie a paru dans le *Bulletin technique de la Suisse romande* N° 19 du 11 septembre 1975.

Nouvelles sources radio-actives pour l'installations d'hygiénisation des boues d'épuration de Geiselbullach, Munich

En décembre 1978, l'installation d'hygiénisation des boues d'épuration du Groupe Amper, association pour le traitement des eaux usées, près de Munich, a été chargée pour la troisième fois de 16 nouvelles sources de Co-60 par des spécialistes Sulzer. L'activité totale atteint maintenant 555 000 Ci, et cette installation Sulzer dispose ainsi de la plus puissante source de rayons gamma utilisée industriellement en République fédérale d'Allemagne.

Depuis la mise en service de l'installation, en juin 1973, l'hygiénisation par rayons gamma a prouvé qu'elle constituait un procédé, favorable à l'environnement, pour la destruction sûre des germes pathogènes dans les boues d'épuration et, par conséquent, pour l'utilisation de celles-ci comme engrais, sans aucun danger. Chaque année, 60 000 m³ de boues d'épuration parfaitement stérilisées sont fournies à l'agriculture par l'installation de Geiselbullach. Cette quantité suffit pour amender quelque 600 hectares de terres arables. Des résultats positifs ont déjà été obtenus après la première période de végétation (1973/74) sur 10 ha de terre arable expérimentale, fertilisée avec de la boue irradiée, à l'Institut bavarois pour la culture du sol. Les expériences faites par les agriculteurs de la région de Geiselbullach confirment les bons résultats obtenus scientifique-

ment, à tel point qu'aucun paysan n'acquiert de la boue pasteurisée lorsqu'il peut en obtenir de l'irradiée.

Un dosage exact du rayonnement permet de détruire entièrement les graines de mauvaises herbes, ainsi que les germes pathogènes, tout en laissant intactes les bactéries nécessaires pour le cycle biologique.

Sur la base des nouvelles connaissances acquises dans ce domaine, l'installation de Geiselbullach a été complétée en 1978 par une unité de dosage d'oxygène. Bien que les résultats ne soient pas encore entièrement évalués, il s'avère d'ores et déjà que l'apport dosé d'oxygène à la boue permet d'obtenir dans l'installation d'irradiation l'effet d'hygiénisation désiré avec une dose de rayonnement réduite d'environ un tiers. Ce nouveau développement revêt une grande importance.

L'exemple de Geiselbullach fait déjà école. C'est ainsi qu'a été mise en service aux Etats-Unis une installation pilote pour l'irradiation des boues d'épuration, qui se distingue par le fait qu'elle utilise pour la première fois du Cs 137 comme source radio-active. Ainsi, les produits de fission de haute valeur, provenant des déchets de réacteurs nucléaires, fournissent l'énergie de rechange nécessaire, apportant aussi leur contribution à la protection de l'environnement.

Bibliographie

Manuel de microscopie

par M. Locquin et M. Langeron. — 1 vol. 18×24 cm, 364 pages, Editions Masson, Paris 1978. Prix : cartonné toile, 160 ffr.

Ce livre condense en un ouvrage maniable à la fois un choix logique parmi les milliers de recettes tinctoriales publiées et la description d'une précision opératoire concise, mais n'omettant aucun détail essentiel à la réussite.

Ses choix critiques ont été faits en éliminant les doubles emplois, en proposant les meilleurs réactifs, même si ce ne sont pas les plus utilisés par esprit de routine, en exposant les techniques progressivement et en commentant les résultats.

Au niveau instrumental, après avoir exposé les principes physiques de base en termes facilement compréhensibles pour tous, il passe en revue les principaux instruments : les différentes variantes du microscope photonique, les différentes méthodes optiques d'examen, les techniques d'enregistrement des

images, les synthèses, les méthodes de mesure, la microspectrographie et la microphotométrie, la microanalyse stéréologique, la microanalyse physico-chimique et enfin la microanalyse électronique, liée à l'emploi des microscopes électroniques par transmission et à balayage.

Une liste de colorants (près de 2000), avec leurs principaux synonymes et leurs principaux emplois, précède le troisième tiers de l'ouvrage consacré aux teintures et imprégnations. Il cite les méthodes générales, critique les différentes théories, expose les colorations subspectroscopiques et détaille les colorants topologiques.

Pour rendre sa consultation aisée, l'ouvrage contient différents index et un glossaire trilingue : français - anglais - allemand. L'ensemble des index : index des colorants et index général, contient environ 6000 entrées par noms d'auteurs, de techniques, de produits chimiques, de colorants, de méthodes, d'objets d'étude.

Genève au fil des siècles

par Jean-Paul Galland. — Un ouvrage 22×29 cm, 96 pages abondamment illustrées, couverture cartonnée en couleur, Chancellerie d'Etat de Genève, 1976. Prix : Fr. 36.—

Genève est la ville la plus attachante et la plus frustrante que nous connaissions. Elle doit certainement sa fascination à la richesse de son histoire, qui a laissé tant de témoignages dans la littérature, les arts et les sciences. La frustration est causée par l'anéantissement inexorable de l'héritage du passé dans le domaine de l'architecture et de l'urbanisme. En effet, pour des raisons qui nous échappent, le développement de Genève dans la seconde moitié du XX^e siècle n'a que rarement su trouver l'équilibre avec le legs de la tradition. Modernisme forcené ici, attachement inconsidéré à toute vieille pierre là, ce sont les pôles entre lesquels oscillent sans bonheur les tendances.

L'ouvrage réalisé par le chancelier de la République du bout du lac illustre siècle par siècle, dès le XII^e, les témoins que le passé de Genève a laissés dans le domaine de l'architecture. En le suivant, nous nous promenons à la fois à travers Genève et dans le temps. Le survol historique qui sert d'introduction et les brèves notices qui accompagnent les magnifiques photographies noir et blanc de ce livre permettent de mieux comprendre l'esprit du temps qui a vu naître les immeubles ou les ensembles présentés. Serait-ce parce que notre temps n'aurait pas trouvé son esprit que ses réalisations

architecturales manquent de l'identité propre et de la cohérence de celles qui les ont précédées ?

Doté d'un texte en français, en allemand et en anglais, ce livre constitue un cadeau rêvé pour le visiteur de Genève désireux d'en voir plus que lors de l'obligatoire tour de ville en autocar et de mieux connaître la cité de Calvin. J.-P. W.

Fédéralisme en action : l'aménagement du territoire

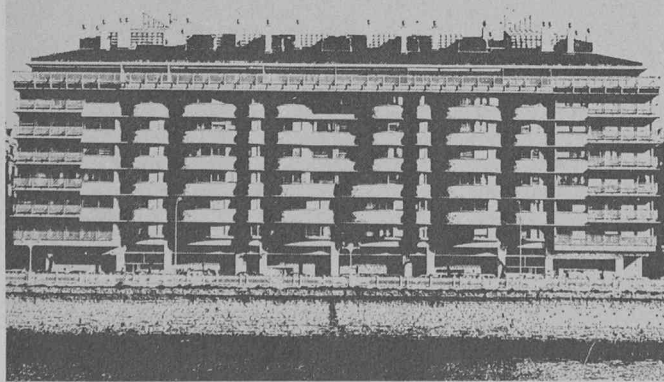
par R. E. Germann, C. Roig, P. Urio et M. Wemegah. — Un vol. 16×24 cm, 259 pages, Collection « Etudes urbaines et régionales », Ed. Georgi, Saint-Saphorin (Suisse), 1979.

En 1972, la Confédération prend des mesures urgentes en matière d'aménagement du territoire. Quelles sont les conséquences de ce programme fédéral dans les cantons de Genève, Valais et Tessin ? La sobre efficacité de l'administration genevoise, l'« affaire d'Etat » que déclenche l'application de l'arrêté fédéral en Valais, la politisation préexistante du problème et sa prise en charge par l'administration tessinoise, voilà les trois cas étudiés en détail dans ce livre.

Un examen des normes juridiques régissant l'opération de zonage lancée par la Confédération, ainsi qu'un modèle conceptuel postulant une approche systématique de l'aménagement du territoire, permettront de mieux apprécier l'ensemble de la question et d'orienter les recherches ultérieures sur le fédéralisme et l'aménagement du territoire en Suisse.

EPFL

Architecture ibérique



Le Département d'architecture de l'EPFL, 12, av. de l'Eglise-Anglaise, Lausanne, organise une exposition, du 6 au 20 juin 1979, sur Oriol Bohigas + Rafael Moneo, qui prononceront en outre une conférence sur le thème : « Barcelone / Madrid : Confrontation de deux appro-

ches culturelles de l'architecture ibérique ».

— le mercredi 6 juin à 17 h. 30 : Oriol Bohigas ;

— le jeudi 7 juin à 17 h. 30 : Rafael Moneo.

Heures d'ouverture : lundi au vendredi : 8-19 h. ; samedi : 8-12 h.

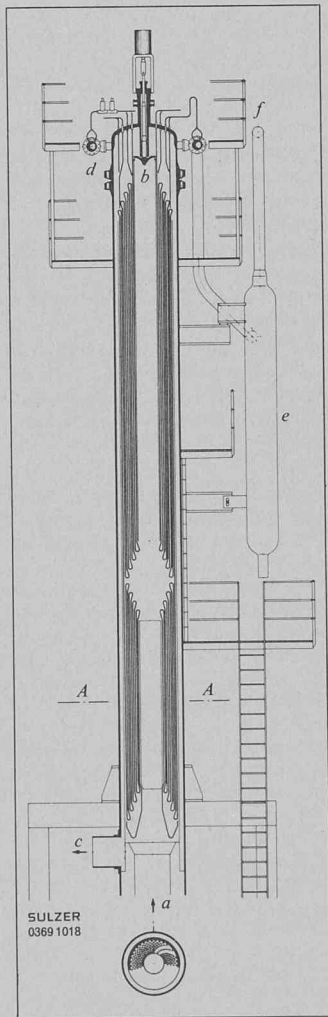
Industrie et technique

Industrie chimique : utilisation économique de la chaleur

Lors de la fabrication d'ammoniac, de méthanol, d'éthylène, etc., d'importantes quantités de chaleur sont libérées sous forme de gaz de processus surchauffés. Pour des raisons tenant à la rentabilité des installations de production toujours croissantes, ainsi que pour économiser l'énergie primaire, les chaleurs de processus obtenues devraient pouvoir être utilisées dans la mesure la plus large possible, notamment par la production de vapeur pour l'entraînement de compresseurs ou d'alternateurs. A cet égard, une haute pression côté vapeur gagne en importance grâce au meilleur rendement d'installation qui peut être obtenu. C'est pourquoi les échangeurs de chaleur conventionnels ne se prêtent plus à cet effet, du fait de leur construction et en raison de leur principe d'évaporation (circulation naturelle).

Sulzer construit depuis 50 ans déjà des générateurs de vapeur monotubulaires à circulation forcée pour centrales thermiques et installations industrielles, et les a constamment adaptés au niveau technique le plus récent. Le principe monotubulaire convient surtout pour les hautes pressions, également dans la zone hypercritique. Les échangeurs de chaleur à circulation forcée sont conçus pour des pressions élevées côté eau (par exemple 120-200 bars) et pour des puissances de 50-200 MW. Ils permettent, également dans les grandes installations, le maintien du principe éprouvé de la « Single-Train-Unit », l'amélioration du rendement et l'augmentation de la disponibilité des installations (par exemple refroidisseur de gaz de processus après le reformer secondaire chez l'APC Toulouse : 100 % pendant huit ans). C'est ainsi que des composants Sulzer, tels que refroidisseurs de gaz de processus après

le reformer secondaire ou convertisseurs de CO, refroidisseurs de gaz de synthèse, chaînes de récupération pour le refroidissement des gaz provenant des reformers primaires et générateurs de vapeur complémentaires, sont en service dans diverses installations françaises pour la production d'ammoniac où elles assurent un refroidissement sûr et rapide des gaz, par exemple de 950°C à 370°C à 30 bars ou de 380°C à 240°C à 230 bars.



Refroidisseur de gaz de processus pour pressions et températures élevées, construit d'après le principe de l'évaporateur monotubulaire Sulzer.

- a Entrée des gaz
- b Soupape de régulation de la température des gaz
- c Sortie des gaz
- d Entrée de l'eau d'alimentation
- e Séparateur d'eau
- f Sortie de la vapeur saturée

Laboratoire de mesure mobile BBC pour la protection de l'environnement

Les nombreuses dispositions officielles relatives à l'émission de polluants nécessitent une saisie qualitative et quantitative de tels éléments. C'est pourquoi des mesures sont nécessaires et exigent fréquemment la mise en œuvre d'un grand nombre d'appareils d'analyse et d'installations ainsi que l'envoi de personnel qualifié. Une diminution

certaine de ces dépenses peut être obtenue si les différents appareils de mesure, regroupés en un système de mesure intégré, peuvent être amenés sur le lieu de mesure sous forme d'une unité.

Le laboratoire de mesure mobile BBC pour la protection de l'environnement est conçu de manière à ce que n'importe quel



Fig. 1. — Laboratoire de mesure mobile pour la protection de l'environnement, destiné aux mesures d'émission et d'immission.

appareil de mesure des émissions de polluants puisse être incorporé rapidement et sans problèmes dans le système de mesure. La souplesse qui en résulte permet d'adapter le laboratoire de mesure BBC pour la protection de l'environnement à n'importe quel problème de mesure dans le domaine de la surveillance des émissions et immissions, avec un minimum de frais de montage et d'étalonnage.

Les possibilités de ce laboratoire de mesure pour la protection de l'environnement sont complétées par le recours à un personnel d'exploitation qui a acquis des connaissances exceptionnelles à la suite de plusieurs années d'expérience dans la pratique des mesures les plus diverses sur tous les genres d'installations thermiques. Dans l'intérêt général de la protection de l'environnement, la Société BBC se propose de mettre ce savoir-faire également à la disposition des organismes et personnes intéressés ne faisant pas partie de la clientèle BBC et offre ses services pour la réalisation de toutes les mesures d'émissions et d'immissions qualifiées en Suisse et à l'étranger.

Conception et fonctionnement

L'enceinte du laboratoire de mesure est réalisée dans une construction légère en profilés d'aluminium selon les systèmes des superstructures de camions et est thermiquement isolée (figures 1 et 2). On y trouve un compartiment à bouteilles aérodynamiques, doté d'un volet roulant verrouillable pour recevoir les bouteilles de gaz d'exploitation et de calibrage sous pression. Le toit est praticable et peut être utilisé pour la mise en place d'appareils de mesure (poussière en suspension, données météorologiques). Les dimensions — longueur : 4,2 m ; largeur : 2,0 m ; hauteur : 2,2 m — ont été en premier lieu étudiées pour répondre aux exigences du transport par camion. Des œillets de levage prévus sur les profilés en aluminium de l'ossature permettent un chargement et un déchargement rapides et sans danger ainsi que la mise en place sur le lieu d'implantation.

L'espace intérieur du conteneur est subdivisé en un compartiment de travail climatisé (fig. 2) avec une hotte pour les travaux chimiques par voie humide, une table de travail, la baie de 19"

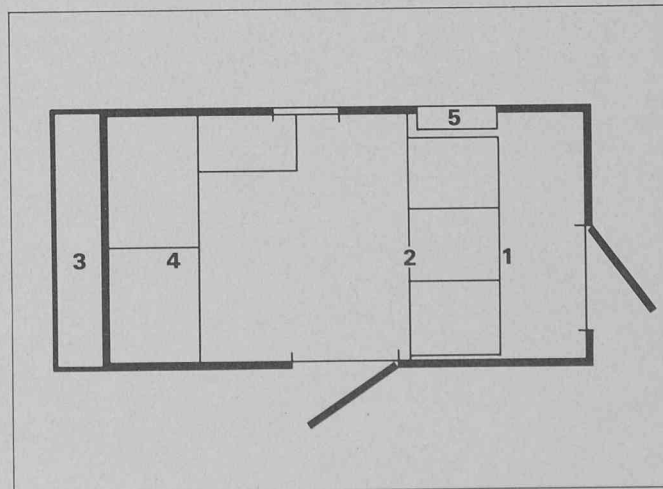


Fig. 2. — La séparation en un compartiment de travail avec les appareils d'analyse, une table de travail avec une hotte et en un compartiment de service pour l'entretien des appareils, est assurée à l'intérieur du laboratoire de mesure pour la protection de l'environnement. Des œillets de levage prévus sur le châssis en aluminium permettent un chargement et un déchargement rapides et sans danger du véhicule de transport. En raison de son poids réduit et de ses dimensions avantageuses, le laboratoire de mesure peut également être implanté sur des lieux d'utilisation difficilement accessibles.

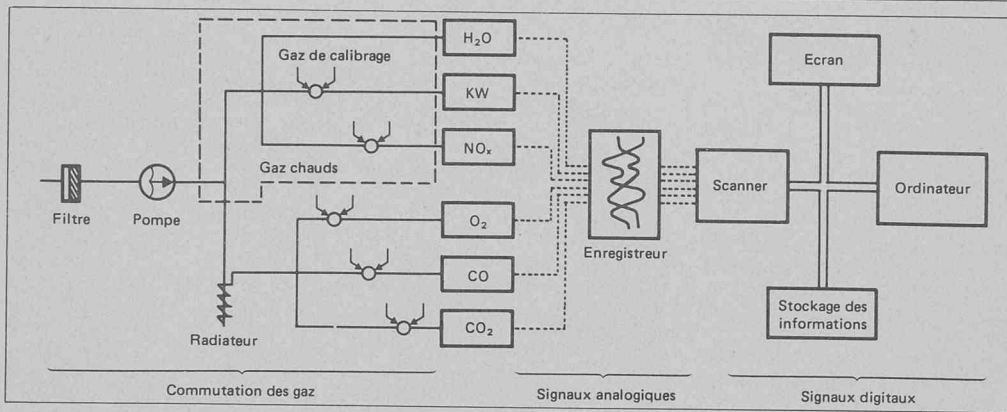


Fig. 3. — Le laboratoire de mesure BBC pour la protection de l'environnement peut être complété par un équipement adéquat pour réaliser n'importe quelle mission de mesure dans le domaine de la surveillance des immissions et émissions. La conception souple de l'ensemble du système autorise le montage d'appareils pour la mesure continue de gaz, de vapeurs et de matériaux solides, tels que: l'oxyde azoté (NO/NO_2) — l'oxyde de carbone (CO) — le gaz carbonique (CO_2) — l'anhydride sulfureux (SO_2) — les hydrocarbures — l'oxygène (O_2) — la poussière. Parallèlement à ceci, il est possible de saisir des données météorologiques comme par exemple le niveau barométrique, la température, la direction et la vitesse du vent. (Photos Brown Boveri.)

avec les appareils d'analyse, l'alimentation centrale en courant et en gaz et un compartiment de service pour l'entretien des appareils avec régulation de température séparée par un groupe frigorifique.

L'installation d'analyse pour la détermination quantitative de la composition des gaz viciés comprend pour l'essentiel les éléments suivants :

- prélèvement et préparation des gaz à mesurer,
- système de calibrage,
- moniteurs d'analyse.

La saisie et l'enregistrement des données de mesure sont réalisés

dans deux systèmes séparés branchés en parallèle (illustration 3),

- sous forme analogique avec un enregistreur de courbes à six voies et une imprimante par points pour douze points de mesure ;
- avec le système de données HP 3052. Celui-ci est constitué d'un scanner pour 20 canaux de mesure (+ 20 points de commande), d'un convertisseur analogique-digital, d'un générateur de base de temps, d'une horloge digitale, d'un écran de représentation graphique, d'un disque souple et du calculateur 9825 constituant l'unité centrale.

La structure souple du système d'analyse permet une adaptation rapide et aisée à n'importe quel problème de mesure.

Les appareils de mesure existants peuvent être incorporés et raccordés au circuit d'alimentation, ainsi que de données.

Le seul branchement extérieur nécessaire pour le laboratoire de mesure BBC pour la protection de l'environnement est une ligne d'alimentation électrique (triphase, 25 A).

Grâce à ses dimensions avantageuses, le conteneur peut simplement être transporté par camion ou voie ferrée.

miroirs) focalisent, du lever au coucher du soleil, la lumière solaire sur un champ de 200×200 m, au centre d'une chambre de focalisation montée au sommet d'une tour de 43 m de haut, où la chaleur est reprise par le circuit primaire de sodium. Dans un générateur de vapeur, le circuit primaire cède ensuite l'énergie à un circuit conventionnel de turbine à vapeur produisant le courant électrique.

La mise au point de centrales solaires implique la solution de divers problèmes d'un genre nouveau. Ceux-ci portent non seulement sur le dispositif de captage de la lumière, mais principalement sur le système primaire, car les fluctuations dans l'apport d'énergie solaire

doivent être compensées de manière optimale. C'est pourquoi le circuit primaire de sodium est doté d'une capacité d'accumulation correspondante. Grâce à la vaste expérience dans la technologie du circuit de sodium, acquise lors du développement des surrégénérateurs rapides, ce système ne nous conduit pas dans un domaine inconnu.

Etant donné sa position de premier ordre dans le domaine des générateurs de vapeur pour des centrales nucléaires, Sulzer s'est décidé sans hésiter à participer à la construction de cette partie essentielle de la centrale solaire d'Almeria. La chambre de focalisation, c'est-à-dire l'élément recevant les rayons solaires focalisés, qui doit résister à des

températures très élevées, bénéficie également du savoir-faire technologique de Sulzer.

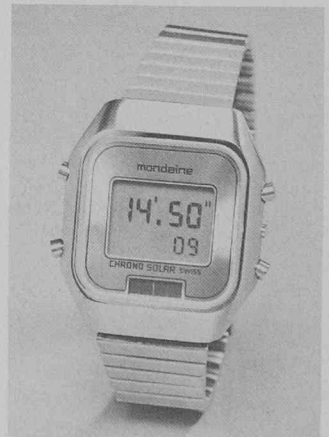
Selon les expériences faites avec le projet Almeria, il est prévu de poursuivre dans cette voie en construisant des centrales solaires industrielles ultérieures d'une puissance de l'ordre de 10 ou 100 MWe. Une installation de 100 MW exige environ $1,2 \text{ km}^2$ de surface de miroirs exposés au soleil, tandis que l'espace total nécessaire pour les miroirs est d'environ 6 km, soit cinq fois plus.

Produits nouveaux

Chronographe mû par l'énergie solaire

Il y a déjà quelques années que le chronographe Mondaine multifonctionnel a conquis le succès sur le plan international. Le modèle 350 a de cette gamme, avec affichage alphanumérique du jour de la semaine programmé jusqu'en l'an 2100, temps intermédiaire (Lap Time) et additionnel (Split Time) au 1/100 de seconde et mémoire pour deux temps finals, est de surcroît mû par des cellules solaires mises au point par Mondaine Watch Ltd, Zurich.

Ces cellules sont munies de silicium spécialement traité comportant une propriété nouvelle d'autorégulation qui limite le courant et la tension. Ce nouveau chronographe fonctionne déjà sous un éclairage extrêmement faible et même à la lumière artificielle, avec un rendement élevé, tout en protégeant la pile auxiliaire contre la surcharge lors de l'exposition directe au soleil. Cette réalisation de pointe fait l'honneur à l'industrie horlogère suisse.



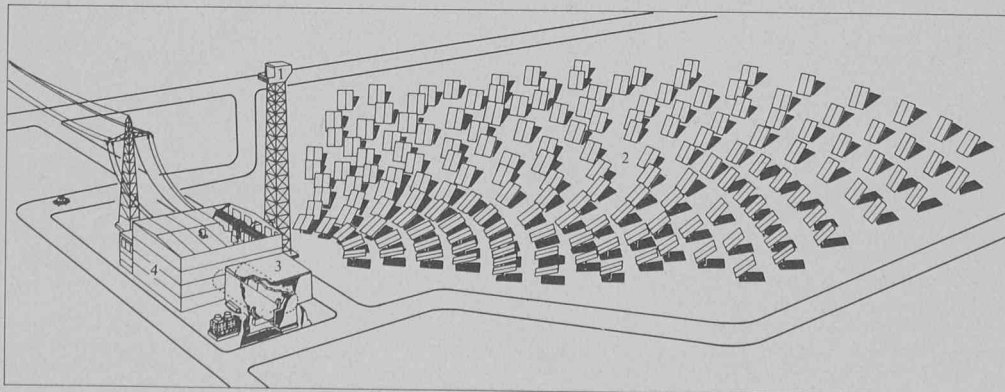
Caractéristiques

Module : $\varnothing 31$ mm, épaisseur 4,7 mm (+ 2,7 mm au centre pour la pile).

Affichage : A cristaux liquides à 6 digits BBC (Suisse), produit en exclusivité pour Mondaine Watch.

Quartz : 32 768 Hz, ajustable, précision supérieure à $\pm 5/100$ sec par jour. Ajustage par actionnement d'un poussoir accessible sans ouvrir le boîtier.

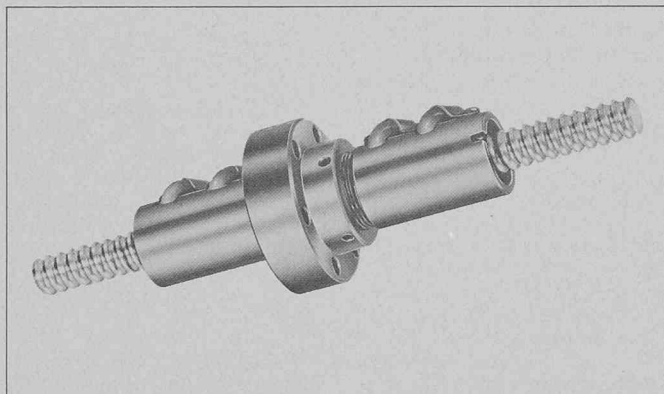
Pile : $\varnothing 11,5$ mm, 1,5 Volt. Générateur solaire : Mallory 10SL18.



Croquis d'étude de la centrale solaire de 500 kW à Almeria (Espagne) : 160 héliostats concentrent les rayons solaires dans la chambre de focalisation de la tour.

- 1 Chambre de focalisation
- 2 Champ de miroirs
- 3 Système d'accumulation
- 4 Salle des machines

Écrous sans jeu axial pour vis à billes roulées



Warner Electric fabrique depuis plusieurs années des vis à billes de précision à double écrous, préchargés, et conçus pour éliminer le jeu axial dans les écrous.

Actuellement, l'ingénieur constructeur a à disposition un système de vis à billes roulées dans lequel le jeu axial à l'intérieur de l'écrou, souvent non désiré, est éliminé. L'unité se compose d'une vis à billes roulée, de deux écrous simples standard (type RM) et d'accessoires sans jeu axial. Le réusinage des écrous n'est donc pas nécessaire. Avec l'anneau fileté les écrous sont écartés jusqu'à l'élimination du jeu axial. Les unités peuvent être montées soit à l'usine soit chez le client à l'aide de la notice d'instruction. Les vis à billes (types RMN) sont, par exemple, utilisées sur des machines outils où le jeu

axial n'est pas désiré mais où, selon le type d'application, les écrous préchargés ne sont pas nécessaires.

Les vis à billes roulées (type RM) de Warner Electric comprennent les classes de précision 100 (P/300 = 0,1 mm) recommandées pour le système de jeu axial (RMN) et 200 (P/300 = 0,2 mm, standard). Conformément aux normes ISO 3408, les dimensions suivantes sont disponibles : $\varnothing 16 \times 5$, $\varnothing 25 \times 5$, $\varnothing 40 \times 5$, $\varnothing 40 \times 10$, $\varnothing 50 \times 20$, $\varnothing 63 \times 10$. Avec ses usines de vis à billes, en Allemagne de l'Ouest et aux États-Unis, Warner Electric détient une grande partie du marché des machines-outils, de l'aérospatiale et de l'industrie métallurgique. Sa distribution mondiale et une excellente assistance technique assurent un service de haut niveau.

Les madriers praticables en aluminium : sûrs et sans problèmes

Lorsque la saleté, la poussière, l'huile, la graisse, etc., s'associent à l'eau du sol pour former une couche glissante, le danger d'accident s'en trouve considérablement accru. Ceci est particulièrement valable dans les installations de production et

sur les chantiers, sur les passerelles, sur les couvertures de canaux et de fosses, les galeries, tribunes, marches d'escaliers et paliers, plateformes et rayons de stockage. De nos jours, on pare à ce danger principalement à l'aide de



caillebotis. Ce genre de couverture est pourtant relativement lourd, coûteux, sensible aux influences atmosphériques et soumis à la corrosion. En outre, beaucoup de personnes éprouvent une sensation de vertige lorsqu'elles doivent franchir de grandes profondeurs ou des eaux courantes sur ces caillebotis pour ainsi dire transparents.

Sur la base d'un système de couverture qui a fait ses preuves depuis environ deux décennies dans la construction navale et la construction des véhicules, on a développé un madrier praticable à la circulation pedestre en aluminium. Il s'agit de profils extrudés de 30 mm de hauteur pourvus d'un poinçonnage spécial qui assure une très bonne sécurité au glissement dans toutes les directions et qui permet simultanément un écoulement complet de l'eau ainsi que des possibilités de nettoyage sans problèmes.

Ces madriers praticables en aluminium sont extraordinairement légers et néanmoins présentent une haute solidité et une très bonne rigidité. Ils sont donc appropriés pour la constitution de grandes surfaces couvertes. Le montage est simple et rapide : les différents profils livrés dans les largeurs standard de 200, 300

et 600 mm peuvent être découpés sur mesure sur les lieux mêmes. A l'aide d'un système d'accouplement d'une simplicité enfantine et à l'abri de toute fausse manipulation, les profils sont reliés entre eux. A cet effet, aucun accès depuis le dessous n'est nécessaire. Une fixation tout aussi simple des bords permet d'éviter les battements.

Le matériau de ces madriers praticables en aluminium est de l'anticorodal, un alliage d'aluminium léger, stable, résistant à la corrosion et aux intempéries, formé d'aluminium, de magnésium et de silicium. Cet alliage convient à tout environnement, en particulier dans les usines à gaz, les stations de pompage d'eau, les stations d'épuration des eaux usées, les fabriques chimiques, les raffineries, et, grâce aux possibilités illimitées de nettoyage, également dans les entreprises traitant des denrées alimentaires, où l'hygiène et la propreté sont d'importance primordiale.

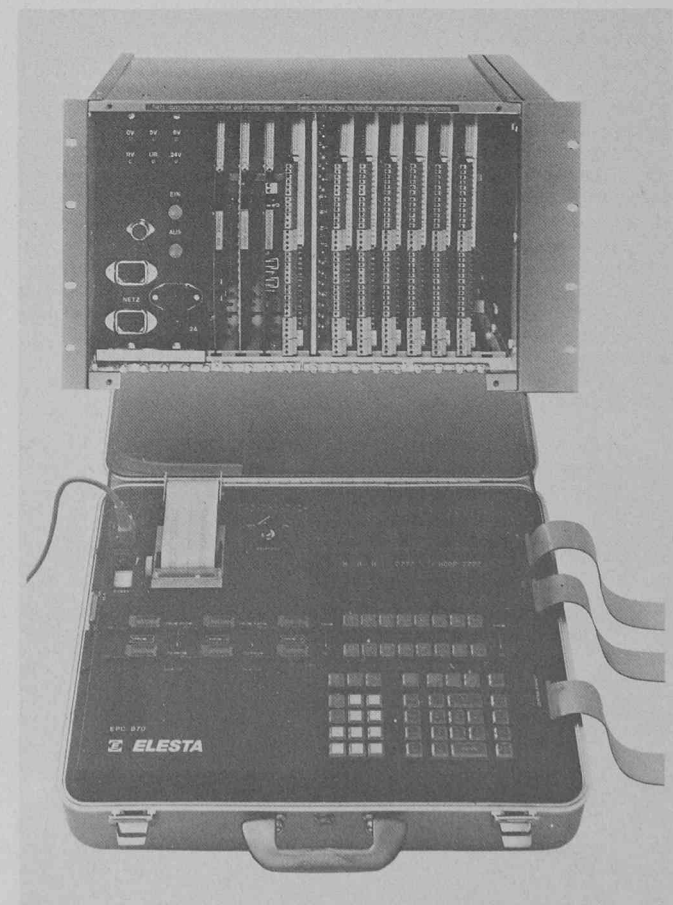
Le producteur de ces madriers praticables en aluminium sont les établissements ALUSUISSE. Conseils techniques et vente pour la Suisse :

ALLEGA SA
Buckhauserstrasse 5
8048 Zurich

Appareil de programmation « intelligent » pour commandes programmables

Le système de commande programmable *Elesta EPC 800* est déjà installé en grandes séries et avec succès dans l'industrie de la machine.

Sa construction particulièrement rationnelle, ses possibilités techniques ainsi que les fonctions universelles de cette commande ont largement contribué à sa



diffusion sur le marché. Comme autre avantage marquant, il faut relever sa programmation très simple.

Après quelques heures d'étude, il est possible de programmer sans problèmes avec seulement 7 instructions de base et 8 fonctions auxiliaires ; un langage de programmation simple et une méthode explicite permettent de traiter directement les problèmes que l'on rencontre effectivement en pratique : les fondements pour une solution facile, car le langage *ELESTA* appartient aux plus simples et aux plus judicieux.

La nouvelle et subtile unité de programmation répond à tous les désirs.

— Listing du programme sur une imprimante incorporée.

- Raccordement possible d'un télétype, d'une imprimante rapide, d'un lecteur de bande, d'un perforateur pour bandes ou d'une cassette.
- Programmation en RAM ou en PROM.
- Copie ou duplication de programmes.
- Mise en ordre ou déplacement de programmes.
- Comparaison de programmes.
- Recherche automatique d'erreurs.

Ces raffinements techniques signifient, pour l'utilisateur, un gain de temps particulièrement important lors de la programmation, permettant ainsi un amortissement très rapide des frais initiaux.

ELESTA SA
7310 Bad Ragaz

100 000 mesures par seconde

Fonctiomètre géré par microprocesseur

Le fonctiomètre numérique B1080 de Siemens se prête à des tâches particulièrement délicates de mesure et de traitement de mesures. Les courants, tensions et puissances actives sont mesurés indépendamment de la forme d'onde et affichés avec leur dimension. Les gammes finement échelonnées de 100 mV à 500 V, 10 μ A à 150 kA et de 1 μ W à 75 MW permettent une adaptation optimale à chaque tâche de mesure. Dans le cas de mesures de courants et tensions, les grandeurs continues et alternatives peuvent être mesurées en valeur efficace ou en valeur moyenne arithmétique. Le fonctiomètre autorise une mesure sans problème des harmoniques importants et des tensions de crête dans la bande de fréquence de 0 à 20 kHz et jusqu'à un facteur de crête de 3.

Les courants et tensions à mesurer sont appliqués au fonctiomètre B1080 sur deux entrées flottantes, séparées galvaniquement l'une de l'autre. Un microprocesseur incorporé calcule la puissance active à partir des valeurs instantanées de courant et de tension et affiche le résultat de la mesure avec la dimension correspondant à la gamme sélectionnée : μ A, mA, A, kA ou μ W, mW, W, kW, MW.

Outre la mesure de tensions continues et alternatives, l'appareil se prête également, suivant le couplage choisi pour les entrées de mesure, à la mesure sélective de grandeurs composées, telles que composantes symétriques ou apériodiques. Les gammes de courant et de tension admettent un facteur de surcharge de 3. Dans la bande de fréquence de 0 à 20 kHz et jusqu'au facteur de crête 3, la précision est de $\pm 0,3\%$ de la lecture ou $\pm 0,2\%$ de la gamme.

Les mesures de courant et de puissance s'effectuent avec des shunts de précision pour obtenir des résultats particulièrement précis. Leur consommation et leur constante de temps sont faibles dans une large bande de fréquence. Les conversions tenant compte du facteur de shunt sont inutiles car le microprocesseur incorporé livre automatiquement le bon résultat après réglage du facteur de shunt correspondant à la mesure effectuée.

Le fonctiomètre dispose en outre d'interfaces permettant son raccordement à un téléimprimeur ou à un banc de mesure automatique avec bus CEI. Sa constitution est conforme aux normes VDE 0411, classe de protection 1.

Bibliographie

Histoire de l'architecture moderne

Tome 1, « La révolution industrielle », par *Benevolo Leonardo*, traduit par Vera et Jacques Vicari. Dunod, Paris, 1979. — Un ouvrage broché de 275 p., 20 x 21,5. Prix : Fr. 43.90.

Cet ouvrage est le premier d'une série de trois ouvrages consacrés à l'histoire de l'architecture. Les deux suivants : « Avant-garde et mouvement moderne » et « Les conflits de l'après-guerre » paraîtront chez le même éditeur d'ici la fin de l'année.

Le mouvement moderne est profondément enraciné dans la tradition culturelle européenne. Il y a cependant une différence d'extension entre le champ d'émergence du mouvement moderne et le champ où se referme progressivement l'héritage des mouvements architecturaux du passé. Dans chacun de ces deux champs les événements évoluent en continuité ; mais le déplacement de la culture architecturale de l'un à l'autre est inévitablement discontinu, pour cette raison le mouvement moderne peut être considéré à certains égards comme une expérience révolutionnaire, qui

rompt avec la tradition et transforme l'héritage culturel du passé.

Ainsi peut être délimité l'objet de ce premier tome de l'*Histoire de l'architecture moderne*. La première partie décrit les composantes de la culture architecturale moderne en cherchant ses origines dans les différents domaines où elles ont pris naissance, et en suivant leur mouvement convergent de la fin du XVIII^e siècle à 1914. L'auteur s'efforce ensuite de retrouver dans ces données la ligne de pensée qui conduit à William Morris (2^e partie) ; de reprendre le discours sur les villes américaines, expliquant la raison pour laquelle s'y déroulent certaines expériences en avance sur l'Europe (3^e partie) ; et, enfin, de décrire les mouvements européens d'avant-garde entre 1890 et 1914 (4^e partie).

Les tomes II et III, à paraître, retracent la suite de l'aventure, période plus dense et plus complexe que la précédente, mais qui a son unité et sa cohérence. Cet ouvrage, d'une haute qualité narrative et d'une analyse historique exemplaire, mérite sans aucun doute de figurer dans nos bibliothèques d'architectes et d'ingénieurs.

Ouvrages reçus

Publication CFEM N. 27/1974

Sommaire : *E. Gartenmann* : Auswirkungen der Reduktion der Bleialkyle auf das Benzin und den Betrieb der Fahrzeuge. — *H. Preis* et *E. Gartenmann* : Heizöladditive und Hausfeuerungen. — *H. Preis* : Rationelles Verfahren zur Bestimmung von Vanadium und Natrium in Erdölprodukten. — *H. Preis* et *A. Esenwein* : Röntgenspektrometrische Bestimmung von Vanadium in Erdölprodukten. — *W. Schefer* et *Ch. Ammann* : Das Abbauverhalten von Textilchemikalien in Kläranlagen. — *J. Gauglhofer* : Untersuchung über die Sulfidbestimmung in Gerbereiabwässern. — *H. Kühne* : Platten aus modifiziertem Müllgrundstoff nach Verfahren Jetzer. — *P. Fink* : Fehler in Textilien — ihre Bedeutung und Erkennung. — *A. Lauber* : Ein vereinfachtes Verfahren zur Bestimmung von Lärmlinien längs von Hochleistungsstrassen. — *A. Lauber* : Akustische Probleme in der Bautechnik. — *G. Stupp* : Schallhemmende Fensterkonstruktionen. — *P. Hartmann* : Der Heizkörperprüfstand der EMPA. — *Ch. Stucki*, *W. Studer* et *M. Ladner* : Nachrechnung des dynamischen Verhaltens einer Brücke. — *H. Kühne* : Quelques observations au sujet de la nature et de l'analyse du comportement rhéologique des matières plastiques. — *H. Dorn* : Überlegungen zur Prüfung der Qualität von Kunststoffteilen. — *A. Hächler* : Das Verhalten eines $\pm 45^\circ / 0^\circ$ E-Glas-/Epoxy-Laminats unter Zug-schwellbeanspruchungen. — *J. Sell* : Oberflächenbehandlung von Holzspanplatten im Aussenbau. — *J. Sell*, *W. Muster* et *O. Wälchli* : Untersuchungen an bewitterten Holzoberflächen (Die Schutzwirkung von Cr-Cu-B-Salzlösungen als Imprägnieranstrichmittel). — *J. Sell* et *J. Folprecht* : Raster-elektronenmikroskopische Untersuchungen von Bruchflächen organischer Werkstoffe. — *W. Wintsch* et *W. Muster* : Der Nachweis von Spurenelementen mit der Elektronenstrahl-Mikrosonde am Beispiel von Eisen-Kohlenstoff-Legierungen. — *M. Bona* et *U. Morf* : Versuche an Schraubenverbindungen mit vergrössertem Lochspiel und rohen Stahlbauschrauben.

Documentation générale

Voir page 14 des annonces.

