

Zeitschrift: Ingénieurs et architectes suisses
Band: 107 (1981)
Heft: 21: SIA, no 5, 1981

Artikel: Les règles du jeu en matière d'énergie: la science et la technique dans le quotidien
Autor: Chaix, Bernard / Thill, Camille
DOI: <https://doi.org/10.5169/seals-74361>

Nutzungsbedingungen

Die ETH-Bibliothek ist die Anbieterin der digitalisierten Zeitschriften. Sie besitzt keine Urheberrechte an den Zeitschriften und ist nicht verantwortlich für deren Inhalte. Die Rechte liegen in der Regel bei den Herausgebern beziehungsweise den externen Rechteinhabern. [Siehe Rechtliche Hinweise.](#)

Conditions d'utilisation

L'ETH Library est le fournisseur des revues numérisées. Elle ne détient aucun droit d'auteur sur les revues et n'est pas responsable de leur contenu. En règle générale, les droits sont détenus par les éditeurs ou les détenteurs de droits externes. [Voir Informations légales.](#)

Terms of use

The ETH Library is the provider of the digitised journals. It does not own any copyrights to the journals and is not responsible for their content. The rights usually lie with the publishers or the external rights holders. [See Legal notice.](#)

Download PDF: 17.03.2025

ETH-Bibliothek Zürich, E-Periodica, <https://www.e-periodica.ch>

Les règles du jeu en matière d'énergie

La science et la technique dans le quotidien

par Bernard Chaix et Camille Thill, Zurich

L'importance prise ces dernières années par les problèmes énergétiques a eu pour effet de porter la discussion sur la place publique, d'une part, et de susciter une prolifération de littérature hautement spécialisée, d'autre part.

Notre périodique s'est efforcé d'apporter au débat des contributions scientifiquement fondées et axées sur la pratique. Dans cette optique, nous avons souhaité présenter à nos lecteurs les réflexions proposées par le professeur Chaix, de l'Ecole polytechnique fédérale de Zurich, à l'occasion du 125^e anniversaire de cette école, l'an dernier.

Nous remercions l'auteur ainsi que son collaborateur M. Thill d'avoir rédigé l'article qui suit sur la base de sa conférence.

Rédaction

1. Introduction

L'énergie est-elle une question de physique, d'économie politique ou de croyance? La solution est-elle donnée par les grandes entreprises ou la technique douce? Que font nos hautes écoles, en particulier l'EPF de Zurich?

Devant un sujet aux faces aussi multiples que l'énergie, et au vu des nombreux travaux publiés par des spécialistes compétents, il faut limiter l'ampleur d'un article comme celui-ci. Son but est de contribuer à mettre de l'ordre dans les informations techniques qui nous submergent et d'aider les consommateurs que nous sommes tous à prendre les décisions qui nous incombent, et qui doivent tenir compte non seulement de la situation momentanée, mais aussi des conséquences pour nos descendants. Au lecteur averti de cette revue technique, nous voulons rappeler les principes de base et présenter des exemples concrets qui l'aideront, à son tour, à se faire comprendre d'un public plus vaste. Le désir d'atteindre l'utilisateur de la technique, et de l'énergie en particulier, a dominé les manifestations qui, l'année passée, ont marqué le 125^e anniversaire

de l'Ecole polytechnique de Zurich. Il est donc naturel que nous commençons par présenter cette Ecole, dans la perspective de notre sujet bien entendu.

L'enseignement à l'EPFZ

Le programme d'enseignement à Zurich ne contient guère les titres que le grand public attend, tel que «Chauffage à distance» ou «Chauffage solaire individuel». Nous ne formons pas des spécialistes pour telle ou telle industrie particulière, mais des ingénieurs de degré universitaire polyvalents. L'accent est donc mis sur les bases et les méthodes. Les lois thermodynamiques du rayonnement y sont présentées en détail, alors que le capteur y figure comme un exemple parmi d'autres.

L'étudiant s'exerce à abstraire, à dominer des ensembles complexes, à parvenir à des solutions numériques et réalistes. Ce dernier critère du «techniquement possible» est cependant insuffisant. La crise du pétrole l'a fait comprendre pour sa part, et les exposés faits à l'EPFZ lors de son dernier jubilé l'ont confirmé. C'est ainsi qu'on a souligné le rôle que les cours de la section des sciences humaines doivent jouer dans notre école.

La recherche relative à l'énergie

En ce qui concerne la recherche, rappelons tout d'abord les travaux faits à Lausanne dans le cadre du «Projet Energie» cité plus loin. Pour Zurich nous donnons quelques exemples classés d'une manière assez arbitraire en deux catégories dans le tableau 1. Il s'agit de la technique à grande échelle — que beaucoup craignent — et de la technique artisanale — dont nous rêvons tous. Notre idée n'est pas de mettre les deux tendances en opposition.

Dans la gestion de nos ressources énergétiques, toutes les techniques (ou technologies, comme on le dit sous l'influence anglo-saxonne) doivent être prises en considération. C'est ainsi que l'Institut de technique des liquides (machines hydrauliques) travaille aussi bien avec Helvetas qu'avec l'industrie suisse. Notre institut, par exemple, a participé à la conception d'un petit régulateur de vitesse. Les artisans népalais pourraient les fabriquer pour des microcentrales destinées à l'électrification rurale. D'autre part nous faisons des recherches qui intéressent plus particulièrement les grandes centrales d'accumulation par pompage des pays industrialisés: *Essai et calculs pour diminuer les fuites d'eau dans des machines hydrauliques en améliorant les joints à labyrinthe* (fig. 1 a).

Deux exemples typiques

Considérons tout d'abord cette recherche sur les joints: la figure 1 b présente un écoulement tel qu'il a été observé dans un modèle fixe, tandis que la figure 2 résulte d'un calcul. Notons que c'est à l'Ecole polytechnique de Lausanne que nous devons le programme de calcul. La comparaison des deux figures nous donne confiance dans nos moyens d'investigation. Elle montre également que des progrès doivent être faits aussi bien dans les moyens d'observation que dans le calcul. Il est évident que le travail nécessaire pour améliorer un élément de machine est d'autant plus grand que la technicité en est plus poussée.

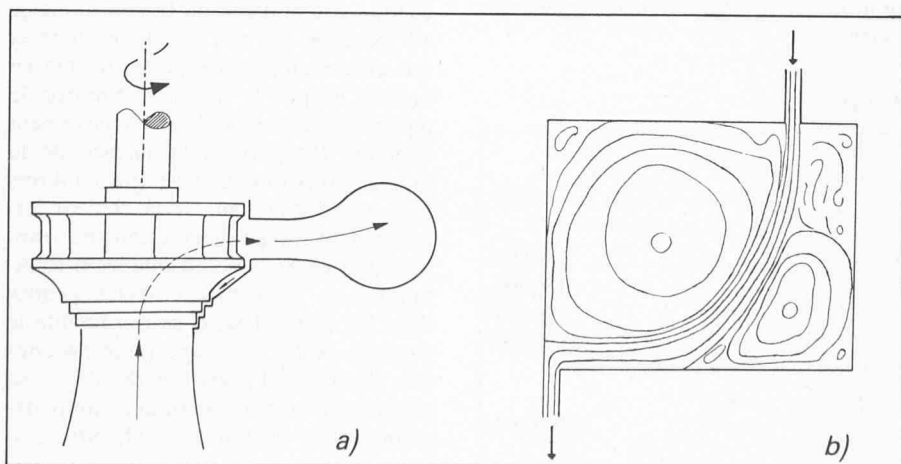


Fig. 1. a) — Ecoulement au travers d'une pompe et fuite par le joint labyrinthe. Fig. 1. b) — Lignes de courant observées dans un modèle agrandi fixe d'une chambre de labyrinthe.

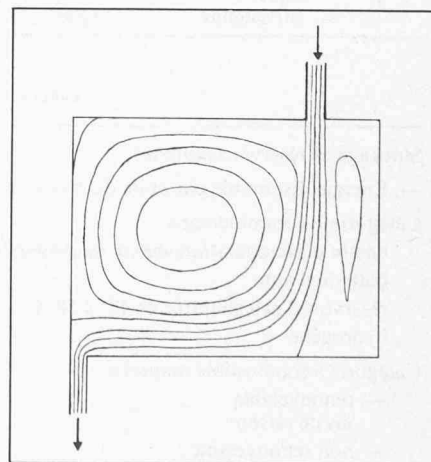


Fig. 2. — Lignes de courant calculées par ordinateur avec un programme adapté par l'EPFL.

TABLEAU 1: Activités de l'EPF-Zurich en rapport avec l'énergie

Enseignement	
— Les bases communes à toutes les techniques	
— Des applications à titre d'exemples	
Recherches	
Exemples de recherches dans le domaine de l'énergie relatifs à	
la grande industrie et la technique de pointe	l'artisanat et la technique douce
— résultat: interdépendance	— but: décentralisation
— dépôts pour les déchets radioactifs	— réfrigérateur solaire
— pompe à chaleur avec compresseur	— pompe à chaleur à absorption
— couplage force-chaleur	— givrage des échangeurs
— fourniture de pointes d'une centrale thermique par stockage d'eau chaude	— stockage dans un réfrigérateur solaire
et en particulier à l'Institut de technique des liquides	
— analyse des pertes pour améliorer le rendement des pompes et des turbines	— régulateur de vitesse mécanique pour des turbines au Népal

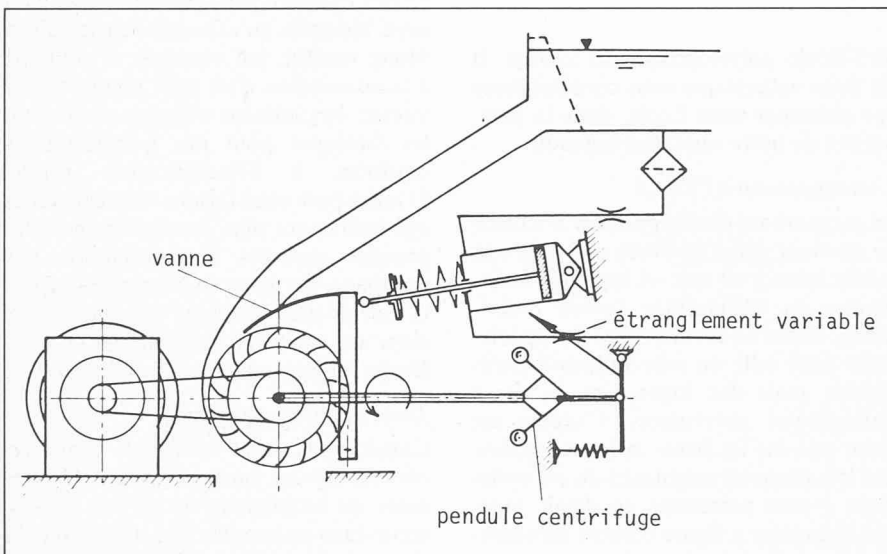


Fig. 3. — Schéma de réglage de la turbine destinée au Népal.

TABLEAU 2: Puissances

Débits d'énergie continuellement renouvelée	
— Puissance disponible par unités de surface en (moyennes annuelles approximatifs)	W/m ²
géothermique	0,06
hydraulique (Suisse)	0,2
agricole (canne à sucre)	0,6
solaire — à Genève selon la figure 7	140
— sur satellite	1400

A propos du régulateur simple réalisable dans un pays en voie de développement, relevons que le choix du système (figure 3) et la mise au point sur place étaient typiquement un travail d'ingénieur diplômé EPF. La construction, par contre, a été avantageusement élaborée par un ingénieur ETS. En général, le succès des petites installations décentralisées dépend dans une large mesure du sens pratique et de l'expérience acquise sur place.

TABLEAU 3: Energie

Stockage et réserves naturelles	
— Energie disponible par unité de masse en	J/kg
Catégorie « accumulateur »	
bassin d'accumulation, 400 m de dénivellation	4 000
batterie d'auto	150 000
réservoir d'eau chauffée de 10° à 60 °C	200 000
hydrogène	120 000 000
Catégorie « combustible naturel »	
— renouvelable	
jus de raisin	3 000 000
— non renouvelable	
mazout	42 000 000
uranium enrichi (réacteur à eau légère)	2 500 000 000 000

2. La grande variété des formes d'énergie

Comme ingénieurs, il nous incombe d'ordonner la masse des informations afin de prévenir la confusion dans l'esprit de non-techniciens. Pour faciliter la tâche du lecteur, les annexes 1 et 2 présentent les unités les plus courantes. Leurs valeurs sont données en Joules pour l'énergie et en Watts pour la puissance, ce qui n'est pas évident pour tous les journalistes...

Tout comme le technicien fait la différence entre l'énergie et la puissance, il faudrait que l'utilisateur distingue entre les énergies renouvelables et celles qui ne le sont pas. C'est aussi important à long terme que de distinguer financièrement entre un capital et un revenu. Dans cette perspective nous avons réparti les exemples entre deux tableaux, 2 et 3.

Les flots d'énergie renouvelables

Commençons par les sources les plus sécurisantes, c'est-à-dire celles qui ne s'épuisent pas, qui se renouvellent continuellement, du moins à l'échelle de temps humaine. C'est ainsi que le tableau 2 donne des exemples de débits d'énergies continuellement renouvelées, c'est-à-dire de puissances. Ces débits sont rapportés à l'unité de surface du sol, à l'exception du satellite où il s'agit de la surface d'un capteur perpendiculaire aux rayons du soleil.

L'énergie géothermique est la seule qui ne soit pas d'origine solaire. Son exploitation se limitera à des zones de densité (W/m²) exceptionnellement élevée. C'est ainsi que, par rapport à la Suisse, l'Italie a plus de chances — mais plus de séismes. Nos sources sulfureuses ne livrent que des eaux à basse température. Notons que ce même soufre, qui ajoute aux vertus curatives de nos bains, est gênant dans les centrales électriques étrangères tant pour les machines que pour l'environnement.

La puissance hydraulique disponible en Suisse a été estimée en admettant que chaque goutte d'eau ou flocon de neige ait été capté en son point de chute et mis en conduite, passant de turbine en turbine jusqu'à la frontière. Environ la moitié de ce potentiel est effectivement exploité. Rapporté à la surface de la Suisse le flux moyen n'est que 3 à 4 fois plus grand que celui de la chaleur terrestre. L'avantage déterminant par rapport à la géothermie est que les précipitations se concentrent d'elles-mêmes dans les cours d'eaux, ce qui facilite le captage. Autre avantage pour l'économie électrique: l'énergie hydraulique est mécanique et non thermique; nous développerons ce point au chapitre suivant.

Pour les ressources agricoles, c'est l'énergie de l'alcool produit que nous avons

indiquée. En Suisse, il s'agirait du bio-gaz. Son apport pourrait atteindre l'ordre de grandeur du bois de chauffage.

Stockage d'énergie et stocks naturels

Paradoxalement et imprudemment, ce sont des stocks d'énergie non renouvelable que nous tirons la plus grande partie des puissances consommées; ces réserves décroissent donc d'une façon continue, pour être épuisées dans quelques décennies pour le gaz naturel, et quelques siècles pour le charbon.

Pourquoi les techniciens aussi bien que les consommateurs préfèrent-ils «grignoter» un capital plutôt que de se limiter aux revenus cités plus haut? Il y a une raison économique: on calcule la rentabilité à court terme au lieu de considérer l'ensemble de l'économie sur de longues périodes. Il y a des raisons techniques: le pétrole, dont l'épuisement nous inquiète le plus, est un support d'énergie des plus pratiques. On peut le stocker et le transporter si facilement!

C'est donc du point de vue du *stockage* que nous présentons quelques porteurs d'énergie dans le *tableau 3*. Il y a tout d'abord les stocks que l'on recharge périodiquement à la manière d'un *accumulateur* dans une voiture ou d'un bassin d'accumulation dans nos Alpes. Il ne s'agit pas de réserves naturelles.

Dans cette même catégorie, nous avons placé un *combustible artificiel*: l'hydrogène, qui peut être extrait de l'eau par la chaleur ou l'électricité, toutes deux d'origine nucléaire, solaire ou hydraulique. Ce combustible a l'avantage de ne pas dégager de dioxyde de carbone. Pour la facilité de transport, le butane synthétique a été envisagé pour tirer parti des ressources hydrauliques du Groenland.

Des sources d'énergie primaire, épuisables, sont présentées au *tableau 3* dans la catégorie «combustible naturel». Nous avons omis le *charbon*, dont les gisements nous permettraient pourtant de continuer à consommer l'énergie d'une façon littéralement effrénée pendant des centaines d'années. Nous sommes en effet retenus par une préoccupation à long terme: le dioxyde de carbone dégagé aura-t-il un effet bénéfique ou nocif sur le climat de notre planète?

En Suisse du moins, le charbon ne devrait guère être utilisé que sous forme de combustible liquide, pour couvrir ces 20% de nos besoins en énergie primaire pour lesquels les automobilistes sont les principaux responsables.

Deux exemples de centrales électriques

Évitant les discussions sur les émissions de CO₂, de soufre et de substances radioactives des centrales thermiques au charbon, limitons-nous à une *comparaison entre l'hydraulique et le nucléaire, tableau 4*. Les deux techniques, si différentes soient-elles, ont ceci de commun:

- les centrales de grande puissance sont plus économiques tant par le rendement que par le coût, mais de petites unités sont néanmoins réalisables;
- les risques d'accident sont faibles et, étant donné les prescriptions en vigueur actuellement, plus faibles dans les centrales nucléaires que dans les aménagements hydrauliques. Ces derniers inquiètent cependant moins le grand public parce que les dégâts sont imaginables et que leur étendue dépend simplement de la topographie;
- les immissions ou altérations de l'environnement suscitent des oppositions aux deux types de centrale, suivant les sensibilités individuelles...

Nous avons sommairement cité de «nouveaux réacteurs» comme développement possible. Il s'agit des types à haute température, qui peuvent améliorer le rendement thermique de 33 à 40%, et des surrégénérateurs comme Phoenix à Crest-Malville, qui utilisent la matière fissile 100 fois mieux que les réacteurs actuellement les plus courants. Ce dernier progrès ferait de nos gisements d'uranium des réserves d'énergie plus riches encore que le charbon, cependant au prix d'un réglage et d'un fluide caloporteur — le sodium — plus délicats.

La fusion doit être également signalée, mais avec des échéances trop lointaines pour influencer les décisions à prendre ces prochaines années.

3. Les transformations d'énergie

L'inéluctable en thermodynamique

Le *premier principe de la thermodynamique* nous rappelle que dans le monde que nous percevons, l'énergie ne peut ni se créer, ni disparaître. On peut tout au plus la transformer. Le travail mécanique fourni par une turbine hydraulique peut être converti en énergie électrique par un générateur, et inversement, s'il s'agit d'une pompe-turbine réversible pour un bassin d'accumulation. La transformation, dans un sens ou dans l'autre, implique en chiffres ronds 10% de perte — contre 15% il y a 30 ans. Ces pertes hydrauliques, mécaniques et élec-

triques se retrouvent sous forme de chaleur dans l'eau et l'air.

Un cas extrême de pertes mécaniques est le freinage d'une voiture. L'énergie cinétique se transforme en chaleur dans les garnitures de frein... ou les pneus, suivant comment le conducteur s'arrête. Ce phénomène est irréversible: les garnitures de frein ne remettons pas la voiture en route. Selon le *second principe de la thermodynamique*, la chaleur ne peut être retransformée en énergie mécanique que sous des conditions de température particulières, et seulement d'une manière incomplète.

Supériorité de l'énergie mécanique ou électrique

Or tous les porteurs ou agents énergétiques primaires nous livrent leur énergie sous forme de chaleur, sauf l'eau et l'air, dont les mouvements représentent de l'énergie mécanique. L'inverse eût été plus commode. Il est si facile de transformer par frottement de l'énergie mécanique en chaleur, alors que pour obtenir un travail mécanique d'une source de chaleur, c'est toute une centrale thermique qu'il nous faut, à moins que nous nous contentions du rendement d'une vingtaine de pour cent d'un moteur à essence...

Les ingénieurs peuvent jusqu'à un certain point améliorer les rendements, puisque le rendement thermique dépend de l'écart entre la température de la source de chaleur et la température à laquelle la chaleur résiduelle est évacuée. La *figure 4* illustre bien ce principe puisqu'on peut directement y lire les grandeurs en jeu.

Le lecteur pourra lui-même constater que les $\frac{2}{3}$ de la chaleur fournie par la fission de l'uranium sont évacués, à 45 °C.

La question se pose alors: pouvons-nous utiliser cette chaleur de rejet? Pour y répondre, voyons quels sont nos besoins en chaleur.

4. Les consommateurs

L'offre et la demande

Une bonne partie de l'amertume dans les discussions au sujet de l'énergie provient de ce que certains consommateurs estiment qu'aussi bien la production que la consommation sont dictées par les in-

TABLEAU 4: Comparaison

Energie:	<i>hydraulique</i>	et	<i>nucléaire</i>
Source	renouvelée		épuisable
Construction artisanale	possible		exclue
Puissance	variable de gré ou de force		constante de préférence
Développement	mondial 400% Suisse 6%		nouveaux réacteurs
Rendement actuel rapporté à	p. ex. 85% chute brute		33% chaleur produite
Rôles	complémentaires		

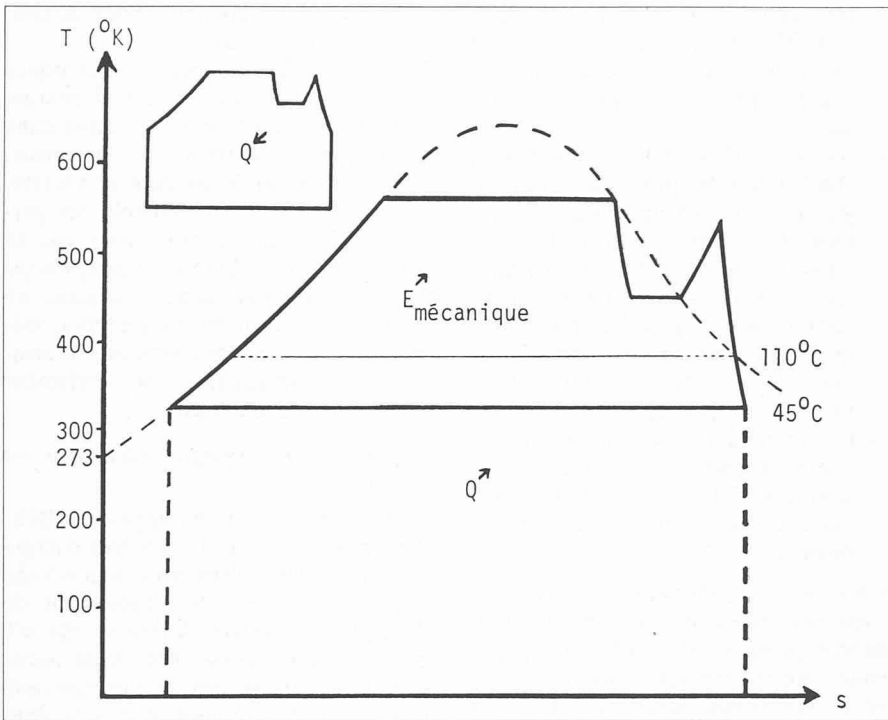


Fig. 4. — Cycle thermodynamique de l'eau dans une centrale nucléaire.

$$\eta_{\text{Thermique}} = \frac{\text{Surface dans la fig.}}{\text{Chaleur}} \leq \eta_{\text{Carnot}} = \frac{T_{\text{max}} - T_{\text{min}}}{T_{\text{min}}}$$

térêts des producteurs et distributeurs d'énergie. Il se peut évidemment que notre mode de vie soit influencé par la publicité de toute sorte; cependant nous devons avoir la maturité de ne pas en devenir le jouet. Ajoutons que notre mode de vie est mis en cause au-delà

des frontières de la Suisse: nous ne sommes pas les seuls consommateurs sur ce globe. Si nous nous laissons aller à puiser davantage dans les réserves de pétrole et d'autres matières premières, les prix en montent et accentuent les difficultés du tiers monde.

Que faisons-nous donc en Suisse de l'énergie qui est mise à notre disposition? Une réponse est donnée par la figure 5, qui est issue du «Projet Energie» de l'EPF Lausanne, déjà cité. Le lecteur attentif y appréciera la logique dans le choix des unités et des circuits. Il relèvera l'importance des pertes de toutes sortes et, parmi les énergies finales, la prédominance de la chaleur.

Les responsables et leur comportement

Qui utilise l'énergie? De la consommation finale suisse, un quart est utilisée pour les transports (dont moins de 1,5% par les chemins de fer!), un quart par l'industrie, et la moitié par l'artisanat, l'agriculture, les services et les ménages.

D'après des statistiques zurichoises récentes, plus de la moitié du chauffage des locaux concerne directement les particuliers: le chauffage des logements. Quant à la forme d'énergie au niveau utile de la figure 5, signalons, comme seuls changements significatifs depuis 1975, l'usage croissant du gaz et du charbon ainsi que l'accroissement de la part de l'électricité. Celle-ci a dépassé 18% en 1980; les ménages en consomment un quart.

Reconnaissant l'importance de la consommation privée et la responsabilité individuelle dans ce domaine, on en vient à la question:

Que peut faire le consommateur moyen pour économiser?

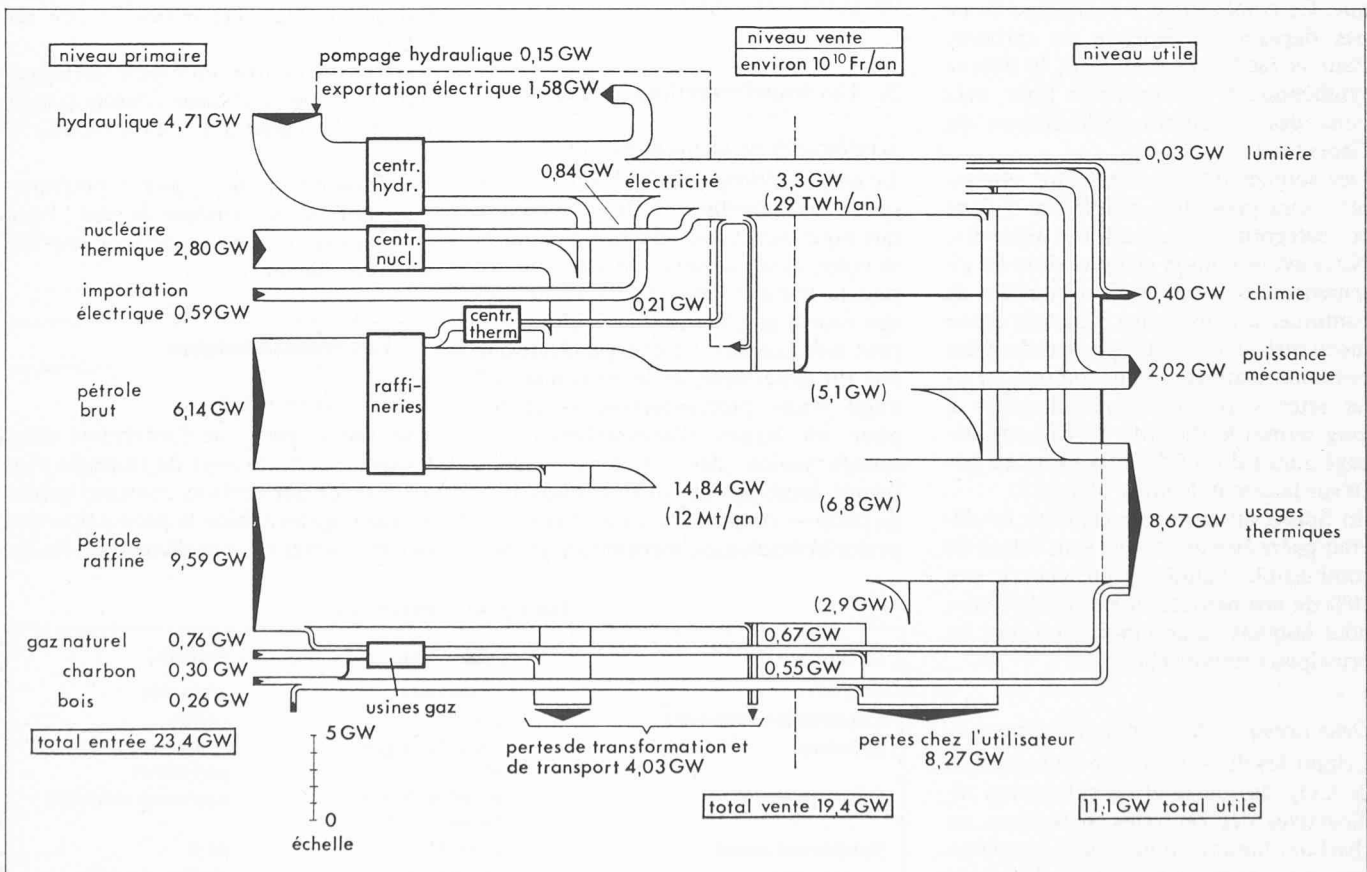


Fig. 5. — Bilan énergétique de la Suisse en puissances annuelles moyennes 1975.

Source: Situation énergétique de la Suisse, par J. J. Morf et M. Roux dans «Bulletin ASE/UCS», t. 67 (1976), Nr. 21 a, page 1199-1203.

TABLEAU 5: Consommation d'énergie

Suisse: 6,3 · 10 ⁶ habitants	
Puissance consommée par habitant:	
≈ 4000 W	total primaire
600 W	électrique
> 100 W	nourriture
Inde: ≈ 650 · 10 ⁶ habitants	
Puissance consommée par habitant:	
≈ 200 W	total primaire
≈ 50 W	nourriture

L'analyse de la figure 5 et des indications ci-dessus conduit aux recommandations trop souvent négligées:

- en tout premier lieu, diminuer les pertes de chaleur par les parois et les fenêtres de son logement, par réduction de la température au dessous de 20 °C et par isolation. Aérer largement mais courtement;
- utiliser de préférence les transports publics;
- en voiture, conduire sans brio;
- choisir des appareils électro-ménagers, et les utiliser en sachant que ce sont les corps de chauffe qui sont les plus gourmands: grille-pain jusqu'à 1 kW, potager 12 kW contre 65 W pour une lampe à fluorescence.

Aussi bien le bricoleur que la ménagère trouveront des *conseils pratiques et précis* dans les brochures éditées par les délégués à l'énergie. *Un encadré donne quelques adresses*, parmi lesquelles de véritables bureaux de renseignement qui répondent aux questions particulières des consommateurs et consommatrices, ou indiquent à qui s'adresser.

Il existe des moyens plus «sophistiqués» que ceux qu'on vient d'évoquer — mais ils exigent d'autant plus de *vigilance dans leur entretien*. En fait, parmi les solutions qui séduisent le propriétaire de maison familiale, il en est qui ne peuvent être exploitées qu'à grande échelle. C'est le cas de la récupération de la chaleur à évacuer d'une centrale thermique.

Récupération à grande échelle

Revenons à l'inéluctable rejet de chaleur, représenté dans la figure 4 par la surface du diagramme entropique en dessous de 45 °C et dans la figure 5 par une partie des flèches dirigées vers le bas. A première vue, il s'agirait simplement de détourner ces flux de pertes vers la droite pour assurer le chauffage. De l'eau à moins de 45 °C pourrait satisfaire une partie de nos besoins ménagers en eau chaude et correspondrait à un prélèvement continu pendant l'année, même plus fort en été. En hiver, un débit quintuple de cette «chaleur froide» pourrait être utilisé avec un chauffage par le sol. Mais le débit d'eau et la surface d'échange doivent être d'autant plus grands que les différences

de températures entrée-sortie de l'eau et eau-air sont faibles.

Pour satisfaire toutes les ménagères et certains industriels, il faudrait de l'eau à plus de 80 °C. Un tel niveau a été tracé en trait fin dans la figure 4. Il peut être atteint de deux manières:

Dans la centrale thermique:

- En prélevant à la turbine une partie de la vapeur avant la détente finale, au niveau de température désiré.

Chez l'utilisateur de la chaleur de rejet:

- En hissant la chaleur de 45 °C à 110 °C au moyen d'une pompe à chaleur.

Dans le diagramme, la surface comprise entre les niveaux de 110 °C et 45 °C correspond à une énergie par kg de vapeur condensée. Négligeant les imperfections des machines et des échangeurs, on identifie cette énergie avec:

- le défaut d'énergie électrique dû au prélèvement à une température supérieure;
- la consommation d'électricité du moteur de la pompe à chaleur.

En première approximation la symétrie entre les deux méthodes est parfaite: pour disposer d'une quantité de chaleur à 110 °C à la place de 45 °C, il faut dans les deux cas sacrifier la même énergie électrique. (Le lecteur intéressé par la thermodynamique reconnaîtra dans cette énergie électrique — ou mécanique — la *différence d'exergie* entre la vapeur à 110 °C et à 45 °C.)

La distribution de la chaleur implique un réseau qui peut être du type:

- du chauffage à distance par une installation d'incinération des ordures, avec conduites aller et retour;
- du projet «Plenar» avec une conduite simple, restituant finalement l'eau à l'environnement (voir fin de l'article).
NB. Le débit d'eau à basse température est supérieur.

Les deux schémas nécessitent un réseau de distribution à grande échelle.

Solutions intermédiaires

Pour éviter les frais et les contingences du réseau de distribution de vapeur ou d'eau chaude, le consommateur individualiste ou isolé renoncera à toute conduite, si ce n'est le raccord électrique. La pompe à chaleur puisera la chaleur à une autre source, éventuellement moins chaude, entraînant une plus grande dépense d'énergie électrique.

Pour un grand immeuble, où un service d'entretien est assuré, on peut remplacer le moteur électrique par un *diesel*. Celui-ci livre non seulement l'énergie mécanique nécessaire à la pompe à chaleur, mais aussi des sources chaudes. Mais plutôt que de brûler un produit dont l'industrie chimique aura un besoin croissant, n'est-il pas plus sain de pro-

mouvoir le «chauffage à l'uranium» évoqué à partir de la figure 4?

Cette alternative «pétrole ou uranium», que l'on peut aussi traduire par «décentralisation ou gigantisme» est éludée par quelques enthousiastes de l'énergie solaire auxquels nous attribuerions le titre «décentralisation sans pétrole ni uranium». Le chapitre suivant devrait conduire à des vues plus nuancées.

5. Energie solaire

Thermodynamique

En vertu du second principe de la thermodynamique, l'énergie qui parvient directement du soleil à la surface du globe pourrait être presque entièrement transformée en énergie mécanique: que l'on calcule le rendement de Carnot pour une source chaude de 6000 °K!

Ce *rayonnement direct* ne nous atteint que pendant les heures dites d'insolation. Celles-ci sont assez nombreuses dans les Alpes valaisannes, même en hiver, pour qu'on y ait envisagé des centrales thermiques solaires pour la production d'électricité. La transformation directe par cellule photovoltaïque surprend par un rendement de 15 à 20%. Ce défaut provient de ce que les cellules n'utilisent pas tout le spectre émis par le soleil.

Sur le plateau suisse, en hiver, le rayonnement direct, par ciel clair, apporte moins d'énergie que le *rayonnement diffus*, typique d'un ciel couvert. Ce deuxième type de rayonnement, renvoyé par la nébulosité atmosphérique, a une source dont la température est voisine de la température ambiante. On ne peut guère en tirer d'énergie mécanique, mais de la chaleur.

L'Université de Genève a fait des mesures détaillées, dont nous avons extrait la figure 6. Nous y voyons une raison pour se limiter au *captage de chaleur à basse température*, quitte à le combiner avec une pompe à chaleur. Le moteur de cette pompe justifierait alors le titre: «Energie solaire avec mazout ou électricité nucléaire»!

Stockage

Le vrai problème dans l'emploi de l'énergie solaire en Suisse provient de ce qu'elle fait défaut à la saison où nous en avons le plus besoin. La consommation de chaleur pour le chauffage et l'eau chaude est environ 5 fois plus grande en hiver qu'en été. Or les proportions sont inverses pour le rayonnement total à Genève, selon la figure 6.

Le stockage souterrain de la chaleur captée pendant l'été implique toujours une pompe à chaleur. Pour la plupart des installations solaires il est avantageux d'ajouter une chaudière conventionnelle. De toute façon, la «collaboration» entre les agents énergétiques est nécessaire. Il faut qu'il en soit de même entre leurs protagonistes.

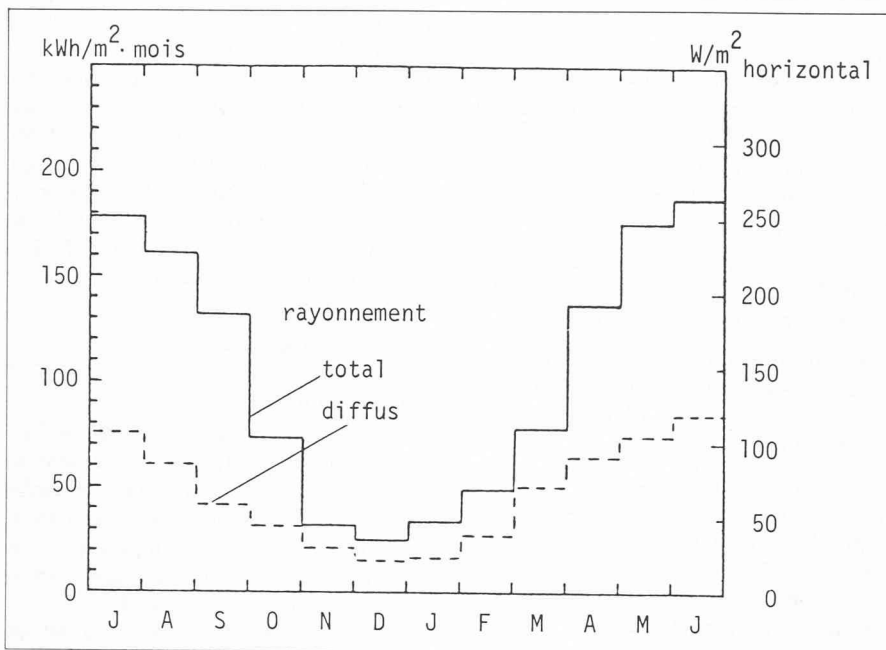


Fig. 6. — Rayonnement mensuel capté à Genève par mètre carré de surface horizontale. (Période de juillet 1978 à juin 1979.)
Source: Centre universitaire d'étude des problèmes de l'énergie, Groupe de physique appliquée/Section de physique, Université de Genève.

6. Conclusions

Les auteurs, en écrivant cet article et élaborant ses annexes, se sont proposé d'aider le consommateur à classer l'information, à comparer les ordres de grandeurs, à visualiser dans le concret les principes de la thermodynamique. Une liste d'adresses doit permettre à l'ingénieur ou à l'amateur de trouver le conseiller qui oriente dans des choix délicats. Pour leur part, les auteurs ont bénéficié de nombreux appuis pour lesquels ils expriment leur reconnaissance. Les ingénieurs que sont les lecteurs de cette revue sont souvent pris à partie

dans des discussions sur l'énergie. Celles-ci seront fructueuses si les participants

- se rappellent les lois de la physique, en particulier le deuxième principe de la thermodynamique,
- respectent l'opinion de leurs interlocuteurs,
- ne visent pas à complètement évincer une solution énergétique en faveur d'une autre,
- élargissent l'horizon de leurs réflexions économiques et écologiques dans le temps et l'espace, sur plus d'une génération et en incluant le tiers monde:

Ce sont les règles du jeu.

ANNEXE 1: Energie

Unités et valeur en « Joule » avec exemples			
Nom	Symbole	Valeur en J	
Joule	J	(1000) ⁰ = 1	1 J = 1 Nm = 1 kg m ² /s ² = 1 Ws
Kilo-Joule	kJ	(1000) ¹ = 10 ³	mille travail fourni par une personne s'élevant de 1,5 m
Méga-Joule	MJ	(1000) ² = 10 ⁶	million ration quotidienne de nourriture ≈ 10 MJ
Giga-Joule	GJ	(1000) ³ = 10 ⁹	milliard (anglais: « billion ») citerne de mazout pour villa ≈ 100 GJ
Téra-Joule	TJ	(1000) ⁴ = 10 ¹²	billion wagon-citerne rempli de mazout 1 ÷ 2 TJ
Peta-Joule	PJ	(1000) ⁵ = 10 ¹⁵	billiard capacité des bassins d'accumulation suisses ≈ 30 PJ
Exa-Joule	EJ	(1000) ⁶ = 10 ¹⁸	trillion réserve de charbon mondiale ≈ 200 000 EJ
Autres unités			
Calorie	cal	4,187	J
Mètre kilogramme-force = mètre kilopond	mkgf mkp	9,80665	J
Kilocalorie	kcal	4 187	J = 4,187 kJ
Kilowattheure	kWh	3 600 000	J = 3,6 MJ
Thermie		4 187 000	J = 4,187 MJ
Equivalent charbon, tonne		29 310 000 000	J ≈ 29,3 GJ
1000 m ³ de gaz naturel		37 680 000 000	J ≈ 37,7 GJ
Equivalent pétrole, tonne		41 870 000 000	J ≈ 41,9 GJ

Adresse des auteurs:
Bernard Chaix, professeur
Camille Thill, ing. électricien EPF
Institut de technique des liquides
(Machines hydrauliques)
Ecole polytechnique fédérale
de Zurich
ETH-Zentrum, 8092 Zurich

Quelques références et adresses

Statistiques sur la consommation d'énergie en Suisse

— Office fédéral de l'énergie, publiées annuellement dans le bulletin de l'ASE/UCS (Association suisse des électriciens, Seefeldstr. 301, 8008 Zurich)

Prospections sur les développements futurs dans le domaine de l'énergie en Suisse

- Résumé du rapport de la commission fédérale sur la conception globale de l'énergie, Département fédéral des transports et communications et de l'énergie, 3000 Berne
- Au-delà de la contrainte des faits, une contribution des organisations écologiques à la conception globale de l'énergie suisse, 1978 (disponible au World Wildlife Fund Suisse, Foerli-buckstr. 66, 8037 Zurich)

Prospections sur les développements futurs dans le domaine de l'énergie dans le monde

- Energie für unsere Welt, Comité national suisse de la conférence mondiale de l'énergie, 1980
Tiré à part de «Schweizerische Handelszeitung»

Publications techniques

- Energie éolienne, théorie, conception et calcul pratique des installations, par D. le Gourières, Ed. Eyrolles, Paris, 1980
- L'énergie solaire dans le bâtiment, par Chauliaguet, EPF-L, Ed. Eyrolles, Paris, 1979
- Bilan thermique d'une maison solaire, par Chouard, Ed. Eyrolles, Paris, 1977
- Etude spéciale de l'énergie éolienne, Forces motrices neuchâteloises SA, Les Vernets, 2035 Corcelles, et Chaire d'Electromécanique, EPF Lausanne
- Etendue et signification des forces hydrauliques suisses non encore utilisées, préparée par l'Association suisse pour l'aménagement des eaux, Baden Série des publications de la Commission fédérale de la conception globale de l'énergie, Etude n° 13
Tiré à part de «Eau, énergie, air», n° 6/7, 1977
- Plenar Wärmeverbund Schweiz, Autorenkollektiv Plenar, Editions Niggli, Niederteufen, 2^e édition, 1977

Adresses

- Office fédéral de l'énergie, 3003 Berne, tél. 031/61 41 11
Diverses brochures sur les possibilités d'économiser l'énergie
- Infosolar, HTL Brugg-Windisch, case postale, 5200 Brugg
Essentiellement informations sur l'utilisation de l'énergie solaire
- Eidg. Institut für Reaktorforschung, 5303 Würenlingen
Groupe spécialisé sur les collecteurs solaires, avec stand d'essai

— Entreprises électriques fribourgeoises, Péroilles 25, 1701 Fribourg, tél. 037/21 11 11

Service de conseil, thermovision

— Délégué aux affaires énergétiques: rue du Puits Saint-Pierre 4, 1204 Genève, tél. 022/27 23 40

Conseille les communes et les consommateurs

— Département des travaux publics du Canton du Valais, 1951 Sion

— Electricité neuchâteloise, par M. Philippe Donner, Les Vernets, 2035 Corcelles

— Service des transports et de l'énergie, M. Alain Boillat, route de Bâle 26, 2800 Delémont

— D'autres adresses peuvent être obtenues au Forum suisse de l'énergie, case 3082, 3000 Berne 7.

— Fédération romande des consommatrices, rue du Stand 3, 1204 Genève, tél. 022/21 32 17

Recommandations et informations sur les appareils ménagers du point de vue consommation d'énergie et rendement

— Centre pour des techniques adaptées et une écologie sociale, Langenbruck Schwengistrasse 12, 4438 Langenbruck, tél. 062/60 18 07

Aux études et réalisations pratiques en cours s'ajoutera la fonction de lieu de rencontre

— Instituts universitaires et des EPF travaillant dans le domaine de l'énergie: Centre d'étude des problèmes de l'énergie, bd d'Yvoy 32, 1211 Genève 4, tél. 022/20 03 33

Institut de production d'énergie et chaire de travaux hydrauliques, Ecole polytechnique fédérale, DGC, 1015 Lausanne

ANNEXE 2: Puissance

= énergie consommée ou produite par unité de temps

Unité: Watt (W)		1 W = 1 J/s = 1 N m/s	
Symbole	Nombre de zéros	Exemple	
W	0	lampe de poche	... W
kW	3	automobile moyenne	40 kW
MW	6	locomotive électrique	5 MW
GW	6	Gösgen, Leibstadt	1 GW
TW	12	consommation mondiale de pétrole	4 TW
Autres unités:			
Cheval vapeur		CV	735,5 W
kWh par heure		kW	1000 W
par jour		kWh/jour	41,67 W
par mois		kWh/mois	1,37 W
par an (8760 h/a)		kWh/an	0,114 W
kcal par heure		kcal/h	1,163 W
Gcal par an (31,536 · 10 ⁶ s/a)		Gcal/a	133 kW
Flux de chaleur par unité de surface		kcal/m ² h	1,163 W/m ²

Institut d'économie et d'aménagements énergétiques, Ecole polytechnique fédérale, DGC, 1015 Lausanne

— Adresses des centres de recherches dans la publication: Recherches sur l'environnement en Suisse, du SAGUF, Association suisse pour la recherche sur l'environnement, Berne 1980

PS: Un nouveau centre d'information en Suisse romande a été présenté au Comptoir Suisse en septembre. Il s'agit d'un développement de l'IES « Informationsdienst Energiesparen CH » de notre

Département fédéral de l'énergie, nom que l'on peut traduire par Informations pour l'économie d'énergie en Suisse — pour en conserver le sigle. La fonction principale de ce bureau est de documenter les services cantonaux, régionaux ou communaux existant en Suisse romande, et d'en promouvoir de nouveaux. C'est donc à cette adresse que nos lecteurs ou leurs interlocuteurs obtiendront les compléments nécessaires à notre liste:

IES c/o Urbanplan
Montchoisi 9
1006 Lausanne
Tél. 021/26 66 66.

Actualité

Les transports publics 1981

Le trafic n'a utilisé en Suisse que 26% au total de l'ensemble de la consommation finale d'énergie de 1980, dont 4% pour le trafic ferroviaire, 18% pour la navigation aérienne, 77% pour le trafic routier et 1% pour les autres moyens de transport. Des 77% du trafic routier, les transports publics sur route ne sont concernés qu'à raison de 0,5%. Sur la base des voyageurs-kilomètres couverts, un voyage par les transports publics est 24 fois plus sûr que par le trafic motorisé individuel. En 1980, le nombre total des gares et des haltes des transports publics s'élevait à 17 283, et la longueur de leur réseau à 20 481 km. L'utilisation des moyens de transport public en Suisse est devenue toujours plus avantageuse par rapport à 1950. Alors que les salaires se sont élevés de cinq fois et demi, les prix de transport des entreprises de trafic public ne sont que de deux fois et demi ceux de 1950. Sur la base des premières indications provisoires enfin, et toujours pour 1980, encore moins de personnes ont emprunté les transports publics (proportion de 18,4%), alors que le trafic routier privé (81,6%) a vu encore augmenter sa part à l'ensemble du volume du trafic.

L'image est semblable dans le secteur des tonnes transportées.

Ce ne sont là que quelques indications et chiffres tirés de l'aide-mémoire « Les transports publics 1981 » que vient de publier pour la première fois le Service d'information pour les transports publics. Cette publication pratique s'adresse en premier lieu aux rédacteurs et aux journalistes, et en nombre limité aussi à tous ceux qu'intéresse le secteur des transports. Il peut être demandé à la LITRA, Service d'information pour les transports publics, case postale 2295, 3001 Berne.

Taxes d'atterrissage calculées par ordinateur

Les avions à réaction trop bruyants paient des taxes d'atterrissage plus élevées. Si un équipage ne respecte pas les prescriptions destinées à réduire le bruit au décollage, on lui demande des comptes. C'est pourquoi, dans les couloirs d'approche de l'aéroport de Zurich-Kloten, l'Office de l'aviation mesure à chaque décollage le niveau des émissions de bruit. Les compagnies aériennes utilisant des avions moins bruyants, et dont les commandants de bord respectent scrupuleusement les prescriptions par égard pour l'environnement, sont récompensées par des taxes moins élevées. Les résultats

des mesures sont dépouillés par ordinateur. L'Office de l'aviation va prochainement installer, à l'aéroport de Zurich-Kloten, un nouveau système d'exploitation comprenant un ordinateur central Siemens 7.531, travaillant avec deux processeurs Siemens et une station de données Siemens. Ce système est destiné non seulement à enregistrer et à évaluer les données relatives au bruit et au vent, mais encore à effectuer le traitement des données commerciales, la saisie directe et la mise à disposition des données d'exploitation du trafic aérien, les statistiques de l'aviation civile et les directives pour le trafic des bus sur l'aire d'évolution par radio-informatique.

Vers la synthèse d'une nouvelle série de substances antitumeur?

En réussissant la synthèse de la quassine, le professeur Grieco et ses collaborateurs de l'Université Indiana, Bloomington, ont franchi un pas important qui pourrait ouvrir la voie à la fabrication de nouveaux produits destinés à la lutte contre les tumeurs. La quassine est une liaison cristalline incolore qui est extraite (et purifiée à l'aide de procédés très coûteux) du bois d'un petit arbre tropical d'Amérique et des Indes occidentales: le quassia. Cette substance fut découverte en

1835, isolée en 1937, définie chimiquement en 1960 et, comme nous venons de le voir, synthétisée récemment pour la première fois.

La quassine, qui dégage un goût amer, exerce une action insecticide. Du point de vue chimique, elle se présente sous la forme d'une structure carbonique à quatre liaisons. La quassine possède surtout un effet antitumeur et il est apparu que ses dérivés, les quassinoides, qui comportent une liaison supplémentaire, sont dotés du même pouvoir. C'est ainsi qu'aujourd'hui l'Institut national américain de la santé (NIH) expérimente sur des patients leucémiques les propriétés de la brucéatine, un membre de cette famille de molécules extrait du bois d'un arbre éthiopien.

Une bonne dizaine de laboratoires dans le monde entier s'efforcent à l'heure actuelle de produire artificiellement la brucéatine ainsi que les quassinoides apparentés. Le grand problème qui se pose lors de la synthèse de ces produits naturels est d'ordre stéréochimique, c'est-à-dire relatif à la disposition exacte dans l'espace des atomes de ces molécules. Cependant, le professeur Grieco estime que l'expérience acquise dans ce domaine grâce à ses travaux sur la quassine permettra aux chercheurs de s'attaquer avec quelque espoir de succès à la synthèse des quassinoides à structures complexes.