

Zeitschrift: Ingénieurs et architectes suisses
Band: 107 (1981)
Heft: 23

Sonstiges

Nutzungsbedingungen

Die ETH-Bibliothek ist die Anbieterin der digitalisierten Zeitschriften. Sie besitzt keine Urheberrechte an den Zeitschriften und ist nicht verantwortlich für deren Inhalte. Die Rechte liegen in der Regel bei den Herausgebern beziehungsweise den externen Rechteinhabern. [Siehe Rechtliche Hinweise.](#)

Conditions d'utilisation

L'ETH Library est le fournisseur des revues numérisées. Elle ne détient aucun droit d'auteur sur les revues et n'est pas responsable de leur contenu. En règle générale, les droits sont détenus par les éditeurs ou les détenteurs de droits externes. [Voir Informations légales.](#)

Terms of use

The ETH Library is the provider of the digitised journals. It does not own any copyrights to the journals and is not responsible for their content. The rights usually lie with the publishers or the external rights holders. [See Legal notice.](#)

Download PDF: 17.03.2025

ETH-Bibliothek Zürich, E-Periodica, <https://www.e-periodica.ch>

Congrès

III^e Congrès international ATEC¹ 82

Paris, 26-30 avril 1982

Le thème général de ce congrès sera: *Nouvelles conditions de déplacements liées à la crise de l'énergie; Techniques de limitation et de contrôle de la circulation dans les centres villes.*

Les conférences et les débats porteront sur les points suivants:

- Situation énergétique du monde: pays industriels et pays en voie de développement. Bilans énergétiques des différents modes de transports.
- Liaison entre la consommation des véhicules et l'environnement. Gaspillages dus aux difficultés de circulation permanentes ou accidentelles. Le cas des déplacements de fin de semaine.
- Les démarches et le comportement des usagers dans leurs choix de déplacements et de modes. Les modes nouveaux (ou redécouverts) promis à un avenir, du fait de la pénurie et de la cherté des carburants.
- Les moyens d'inciter les collectivités locales à une politique nationale d'économie d'énergie. Les moyens et techniques de limitation des déplacements et de la circulation.

En outre, on présentera des exposés de cas originaux et de leur évolution: Singapour, Göteborg, Nottingham, Besançon, etc.

Le programme comprendra en outre des ateliers, des exposés et des visites techniques, une exposition de matériels et documentation technique, ainsi qu'un programme d'animation pour les accompagnants.

Programme, renseignements et inscriptions: ATEC, place Adolphe-Chérioux 11, 75015 Paris.

¹ L'Association pour le développement des techniques de transport, d'environnement et de circulation.

Expositions

69^e exposition de physique

Paris, 7-11 décembre 1981

Il s'agit d'une manifestation scientifique organisée par la *Société française de physique*. Elle fournit aux visiteurs l'occasion de se documenter sur les matériels les plus récents mis au point par l'industrie dans les différents domaines de la physique et de ses applications. Elle leur présente, de plus, les résultats des recherches des grands laboratoires nationaux, sous forme de montages expérimentaux en fonctionnement.

L'exposition de physique regroupe

- les laboratoires nationaux de recherche;
- les stands industriels dont les appareils sont sélectionnés pour leur intérêt scientifique et leur nouveauté;
- les stands présentant du matériel destiné à l'enseignement de la physique, ainsi que ceux des éditeurs de livres et revues destinés aux physiciens.

Par la qualité des visiteurs et l'intérêt des présentations, l'exposition de physique est un lieu de rencontre privilégié entre la recherche, l'enseignement et l'industrie.

Les cartes d'invitation sont à demander à la Société française de physique, comité d'exposition, 33, rue Croulebarbe, 75013 Paris.

Bibliographie

Restauration des anciennes maçonneries et percement des ouvertures en sous-œuvre

par R. Chaise. — Un vol. 16 × 22 cm, 89 pages, Editions Eyrolles, Paris 1981, prix broché: 54 fr.

Au cours du temps, sous l'action des agents atmosphériques, les maçonneries se détériorent, nécessitant périodiquement des réparations.

D'autre part, les anciennes demeures ne correspondent pas toujours aux besoins de la vie moderne et demandent parfois des modifications, surtout en ce qui concerne les ouvertures dans les murs.

Il est donc nécessaire d'employer dans ces travaux, très variés, des techniques inhabituelles.

Dans ce manuel, le lecteur trouvera de façon simple, pratique et détaillée les méthodes et les tours de main pour résoudre rationnellement la plupart des problèmes rencontrés dans l'exécution des travaux de restauration et de construction suivant les techniques traditionnelles.

Pour chaque cas l'auteur s'applique à développer les connaissances de base du métier qui instruisent l'ouvrier et lui permettent de déterminer avec plus d'assurance les meilleures solutions à adopter.

Ce livre s'adresse aux professionnels non formés à ces techniques, aux apprentis ainsi qu'à ceux qui veulent entreprendre ces travaux, les diriger ou les contrôler.

Sommaire

Maçonneries en pierre. — Maçonneries de briques pleines. — Maçonneries mixtes. — Maçonneries banchées traditionnelles. — Les enduits sur murs de pisé. — Protection des locaux contre l'humidité des murs. — Percement des ouvertures en sous-œuvre.

Vie de la SIA

Règlement SIA concernant les prestations et les honoraires: erratum

Une erreur s'est malheureusement glissée dans l'information relative à la mise à l'enquête des règlements SIA 102, 103, 104, 108 et 110 parue en page 357 de notre numéro 21 du 15 octobre dernier, ainsi que dans le talon en page 22 des annonces.

En effet, le délai pour l'envoi des amendements est fixé pour ces documents au 15 mars 1982, et non au 30 novembre 1981. Cette dernière date reste toutefois valable pour la mise à l'enquête du complément 118 et de la norme SIA 281.

Communications SVIA

Candidatures

M. Mohamed Bakkar, ingénieur électricien, diplômé EPFL en 1968. (Parrains: M^{me} E. Hamburger et M. J.-J. Morf.)
M. Maurice Calame, architecte, diplômé EPFL en 1974. (Par-

rains: MM. J.-Ph. Poletti et J.-P. Béboux.)

M. Quang-Thang Dao, ingénieur physicien EPFL en 1971. (Parrains: MM. B. Vittoz et Ch.-W. Burckhardt.)

M. Patrick Vogel, architecte, diplômé EPFL en 1979. (Parrains: MM. M.-H. Collomb et B. Lakah.)

Nous rappelons à nos membres que conformément à l'article 10 des statuts de la SVIA, ils ont la possibilité de faire une opposition motivée par avis écrit au comité de la SVIA dans un délai de 15 jours.

Passé ce délai, les candidatures ci-dessus seront transmises au Comité central de la SIA.

A nos lecteurs

Le présent numéro est sorti de presse avec un certain retard sur la date de parution prévue. Nous prions nos lecteurs d'excuser ce délai, dû à des problèmes de documentation et à notre souci de présenter les informations les plus récentes sur le Palais des Expositions.

Rédaction

Industrie et technique

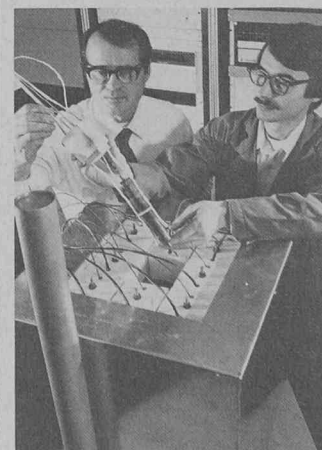
Un système Siemens 7800 pour le CERN

Le CERN (Organisation européenne pour la recherche nucléaire) a commandé un processeur Siemens 7880. A plus de deux fois sa puissance, il remplacera en mai 1982 un ordinateur 370-168. Le système Siemens sera intégré dans le grand centre de calcul du CERN où il fonctionnera en connexion directe avec un système IBM 3081 et avec un vaste parc périphérique. Le nouveau système contribuera au service interactif et servira aux calculs scientifiques découlant des expériences en recherche nucléaire.

Une superbatterie permet d'économiser du pétrole

C'est dans la catégorie des poids plumes qu'il faut ranger la batterie d'essai présentée sur la photo. Au centre de recherche de General Electric à Schenectady (USA), des travaux sont actuellement en cours, avec la collaboration de la société anglaise Chloride Silent Power, qui portent sur le développement d'une batterie de remplacement de l'accumulateur au plomb. Certes, on peut trouver des accumulateurs au plomb dans toutes les voitures, mais ils sont lourds, et leur durée de vie est courte. L'accumulation chimique d'énergie électrique par une réaction de sodium et de soufre en présence d'oxyde bêta d'aluminium a fait de tels progrès que dès le milieu des années 80, une superbatterie re-

chargeable devrait pouvoir être lancée sur le marché. Pour un poids identique, cette batterie peut accumuler 4 fois plus d'énergie, et sa longévité est au moins double. Cette batterie, appelée batterie bêta, n'est pas seulement une solution de remplacement: elle présente bien d'autres avantages. Elle ouvre en effet des voies complètement nouvelles en matière de remplacement du pétrole. Du fait de son poids peu élevé, la batterie bêta devrait enfin donner un élan décisif aux divers projets actuels de voitures électriques. Les sociétés d'électricité s'intéressent également à cette nouvelle batterie, dans la mesure où sa longue durée de vie permettrait pour la première fois une accumulation de courant à grande échelle. Elle pourrait ainsi apporter une nouvelle contribution à l'équilibrage des variations de la consommation de courant entre le jour et la nuit.



Pas d'arrêts des chantiers dus aux intempéries de l'hiver

Un grand nombre de constructions neuves et de travaux de rénovation doivent être achevés dans un délai imparti. D'autre part, l'entrepreneur et le maître d'œuvre sont continuellement sous la pression de coûts en constante augmentation. L'accroissement de la productivité sur les chantiers prend pour ces raisons une signification fort importante.

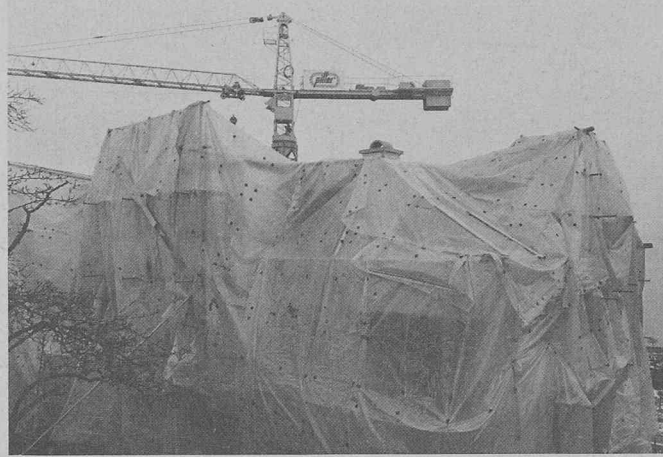
Problème n° 1 — Les travaux de façades sont fonction des intempéries. Une enquête récente a permis de déterminer des causes empêchant la poursuite des travaux sur des échafaudages de façades et avec elles l'arrêt complet du chantier. Les critères sont les suivants:

- températures avoisinant celle du gel;
- forces du vent supérieures à 3 sous des températures inférieures à 10 °C;
- précipitations dépassant 3 mm.

Cette même enquête a aussi permis d'établir pendant les mois d'hiver, c'est-à-dire suivant les régions d'octobre à avril, une moyenne d'immobilisations des chantiers se situant de 50 à 100%, dans les cas extrêmes à 84%.

Ces immobilisations des travaux de chantiers peuvent en grande partie être évitées par un «emballage» du chantier à l'aide de bâches pour échafaudages *Monarflex*. Les travaux de crépissage, d'isolation, de peinture ou de nettoyage de façades, etc. peuvent être entrepris et poursuivis sur un chantier protégé par la mise en place d'échafaudages couverts lors d'intempéries aux conditions critiques. De plus, les ouvriers profitent de conditions de travail sur le chantier plus agréables (les courants d'air sont fortement réduits) et l'entrepreneur bénéficie de moins d'absences pour causes de maladie.

Les échafaudages revêtus de bâches *Monarflex* permettent à l'entrepreneur, l'architecte et au maître de l'ouvrage de garantir des délais véritablement fixes. Les facteurs intempéries sont supprimés et les calculs des coûts



peuvent être déterminés de manière beaucoup plus exacte. L'emploi des matériaux d'échafaudages et celui des machines par chantier peut ainsi être réduit, assurant ainsi une meilleure utilisation et avec elle un rendement plus élevé. Cela signifie enfin de meilleures chances de bénéfices et la possibilité de chiffre d'affaires plus important.

Les bâches d'échafaudages *Monarflex* s'adaptent à tous les échafaudages normalisés. Des accessoires étudiés permettent un montage rapide et sûr. La disposition des œillets de fixation étanches incorporés dans la bâche permet un chevauchement également étanche des différents lés entre eux. La transparence élevée à la lumière des bâches rend les travaux possibles sans avoir à recourir à un éclairage additionnel. Dans leur genre, les bâches pour échafaudages *Monarflex* agissent à la manière d'un collecteur solaire en ce sens qu'un minimum de rayonnement permet d'obtenir sous les bâches quelques degrés de température supérieurs à ceux de l'extérieur. De plus, un faible apport d'énergie permet de tempérer l'ensemble de la «housse». L'effet de tirage de l'échafaudage fermé permet à l'air chaud d'envahir l'ensemble de la construction.

Les bâches *Monarflex* sont de prix avantageux, sont réutilisables plusieurs fois et peuvent être stockées et pliées sous un faible volume. Même sous les basses températures les bâches pour

échafaudages *Monarflex* sont d'un maniement aisé, demeurent souples et n'absorbent pas d'eau.

Tegum SA
Tannenwiesenstr. 11
8570 Weinfelden
Tél. 072/211 777

L'automatisme décharge le conducteur de grue

Grâce à l'automatisme, l'activité d'un conducteur de grue peut être limitée pour l'essentiel à des fonctions de surveillance, tandis que dans le cas des grues manuelles l'homme effectue une tâche de manœuvre spécialisée. Compte tenu du fait qu'il est possible, avec les grues à benne preneuse, de réduire sensiblement les temps de chargement et de déchargement des matières en vrac, BBC Brown Boveri a mis au point un système d'automatisme dont les fonctions principales résident dans la commande de la benne preneuse et des lignes de conduite, ainsi que dans les amortisseurs d'oscillations.

Le déchargement, par exemple d'un navire, doit toujours s'effectuer aussi rapidement que possible, afin de minimiser le temps d'immobilisation. Ceci implique d'une part des réactions rapides

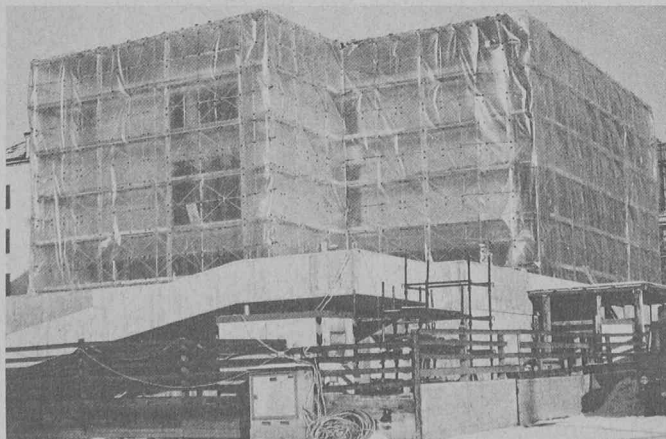
du conducteur de grue dans le cas du travail manuel, afin d'obtenir des performances optimales. D'autre part, la répétition continuelle de ces opérations est fatigante. L'automatisation vise à décharger le conducteur des gestes répétitifs, ce qui contribue de plus à raccourcir les processus de travail.

La commande de benne provoque l'enfoncement de celle-ci dans les matériaux en vrac. La commande des lignes de conduite sert à conduire la benne chargée jusqu'à la soule en suivant une trajectoire préétablie jusqu'au point final où la benne doit être vidée automatiquement. Afin que cela puisse avoir lieu sans difficulté, les oscillations qui se produisent pendant le trajet (par des mouvements correctifs correspondants) doivent être amorties.

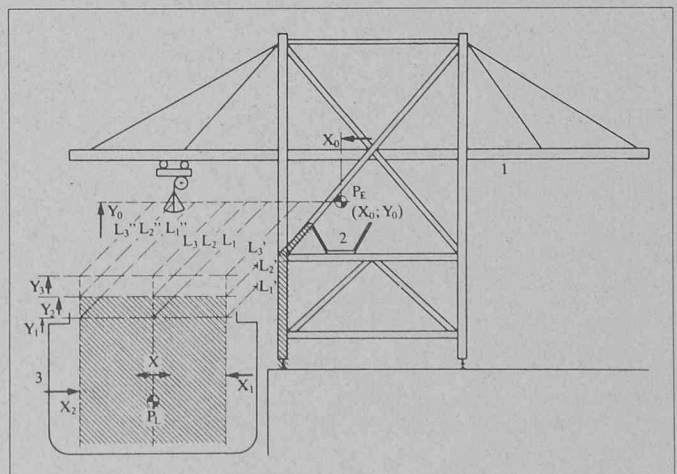
Le retour de la benne vers les matériaux en vrac peut aussi se faire automatiquement: le conducteur doit sélectionner un point de chargement. Etant donné qu'il y a enlèvement de matériaux à chaque prise, il est indiqué de procéder à une avance du point de chargement après chaque trajet ou après plusieurs trajets.

Cette avance peut être déterminée manuellement par le conducteur ou automatiquement, comme dans le cas des machines-outils. Afin d'éviter des collisions de la benne avec le bastingage du bateau, des limitations correspondantes sont prévues.

Malgré toutes ces précautions, il n'est cependant pas possible de renoncer à la fonction de surveillance du conducteur. Un écran lui sert d'auxiliaire pour suivre le mouvement de la benne, soit la position instantanée en deux dimensions. L'écran peut en outre fournir des consignes alphanumériques, des renseignements, des messages de panne, etc. Grâce à l'automatisation, le conducteur est déchargé des gestes manuels fatigants et peut se concentrer entièrement à l'entrée des paramètres nécessaires.



Un bâtiment bâché avec les échafaudages: travaux indépendants des intempéries.



Principe de la commande de trajectoire.

1. Grue; 2. Tremie; 3. Bateau; P_E : point de déchargement; P_L : point de chargement; X_1 , X_2 : lignes limites; y_1 , y_2 , y_3 : avances présélectionnées de la benne preneuse avant le début du mouvement du chariot; y_0 : position supérieure de la benne preneuse; L_1 , L_2 , L_3 , L_3' : trajectoires présélectionnées; L_1'' , L_2'' , L_3'' , L_1' , L_2' : trajectoires bloquées.

Industrie et technique

Un radar détectera la pollution pétrolière en mer du Nord

Un nouveau système radar et photo localisera les nappes de pétrole en cas de blow-out éventuel ou d'autres formes de pollution pétrolière en mer du Nord. L'organe national chargé du contrôle de la pollution, Statens forurensningstilsyn (SFI), a acheté ce matériel chez le fabricant suédois L. M. Ericsson. Il est installé à bord d'un avion en alerte permanente, pour pouvoir localiser les flaques.

La nécessité d'une localisation rapide du pétrole en mer a été constatée après le blow-out «Bravo» en mer du Nord. Le déversement de mazout en début d'année par les deux navires grecs «Deifovos» et «Stylis» a montré à nouveau l'actualité du problème. Le système, appelé SLAR (Side Looking Airborne Radar), est embarqué à bord d'un avion et «voit» latérale-

ment. Le radar voit sur 20 km de côté le long d'une bande relativement étroite. Au fur et à mesure que l'avion se déplace, il permet d'examiner une bande de mer, l'enregistrer sur un écran de TV et sur une bande vidéo. Sur l'écran, le pétrole se présente sous forme de taches noires. Les bateaux, par contre, apparaissent comme des taches blanches. La date, l'heure, la hauteur et la position sont enregistrés sur le moniteur et la bande vidéo.

L'avion est également équipé de deux caméras. Sur les photos de navires et d'autres objets, la date, l'heure et la position sont enregistrées. Ces photos peuvent donc être utilisées comme pièces à conviction ou preuves en cas de procès.

Une collaboration dans le domaine de la surveillance reposant sur un système radar similaire est actuellement discutée par la Suède, le Danemark et la Norvège en ce qui concerne les zones marines des trois pays.

- il commute à la seconde près, au début de chaque minute prescrite;
- il permet aussi la commande manuelle;
- l'intervalle minimum entre deux commutations se limite à une minute;
- les 24 mémoires totalisent jusqu'à 168 opérations par semaine;
- une réserve de marche assure 48 h. de fonctionnement hors secteur;
- un boîtier esthétique de plastique jaune, pour tout montage (norme DIN), offre une protection idéale (dimensions frontales 45 × 105 mm);
- affichage digital clairement lisible.

Le Memotime Sauter est aussi facile à utiliser qu'une calculatrice de poche. Réglage horaire et programmes se composent simplement sur le clavier. Toutes les données de réglage, programmation et contrôle sont des plus logiques et compréhensibles.

Présentation moderne et construction compacte favorisent encore son exceptionnelle souplesse d'utilisation. Le Memotime Sauter n'a pas une seule pièce mécanique susceptible de se perdre ou de se détériorer. Il n'exige pas d'entretien et fonctionne dans des conditions extrêmes avec une fiabilité et une précision exemplaires.

Le Memotime Sauter s'avère remarquablement plus économique, tant pour l'utilisateur (dosage à la minute près d'une énergie précieuse et coûteuse) que pour le spécialiste (stockage simplifié et montage aisé).

Tension de commande:

220 V ... 240 V ~ 45 ... 60 Hz

Capacité de coupure:

10 (6) A 250 V ~

Marge de température ambiante: -5 ... +55 °C

Classe de protection: II

Montage: distributeur DIN, en applique ou cadre d'encastrement pour tableau de commande.

Agréé ASE.

AWAG

A. Widmer SA

Sihlfeldstrasse 10

8036 Zurich

Petit circulateur réglable à 3 vitesses

Le circulateur compact *Grundfos UPS 15* annonce une nouvelle génération de petits circulateurs, conçus pour économiser l'énergie dans les installations de chauffage. Il comporte les caractéristiques suivantes:

- rendement encore amélioré avec réduction simultanée de la consommation de courant;
- commande de vitesse de rotation électrique, sans perte, à la main ou automatique, permettant une économie de courant allant jusqu'à 60%;
- insonorisation encore plus poussée;
- accélération de la purge automatique de la cage du rotor;
- diminution de la pollution de la cage du rotor grâce à un principe isostatique;



Le petit circulateur 15-35.

- réduction de dimension et de poids, mais maintien des performances;
- acier chrome-nickel et parties intérieures en céramique, assurant une résistance élevée à la corrosion et à l'usure.

Le moteur à gaine, mis au point et fabriqué spécialement par *Grundfos* pour cette pompe, est protégé contre tout blocage. Il ne faut dès lors l'équiper d'une commande de protection que si cela est prescrit par l'entreprise d'électricité. Le couple particulièrement élevé de démarrage du moteur garantit un fonctionnement impeccable de la pompe à n'importe quelle vitesse. L'anti-parasitage est du degré N. Une connexion améliorée à bornes facilite le raccordement au réseau électrique.

Les circulateurs *Grundfos Super Selectric* sont prévus pour montage dans des installations de chauffage et appareils compacts. Ils comportent 3 vitesses, ce qui permet d'adapter en tout temps la puissance de la pompe aux besoins calorifiques. De nuit, il y aurait lieu de réduire la puissance de levage de la pompe pour économiser l'énergie et diminuer le bruit. En entre-saison, les besoins calorifiques sont de toute manière moindres. L'UPS 15 peut être équipé d'un nouveau type de régulation automatique, qui assure un fonctionnement conforme à la puissance du circulateur.

La température maximale admissible du fluide véhiculé est de 393° K (120° C) et la pression maximale de service de 10 bars.

Pompes Grundfos SA

Industriestrasse 31

8305 Dietlikon

Tél. 01/833 33 77

Bibliographie

Ouvrages reçus

Das Risiko der Produkthaftpflicht in der chemischen Industrie, par H.-V. von Hülsen et al., exposés tenus à l'occasion de l'assemblée générale ordinaire 1980 de la Société suisse des industries chimiques, Flims, 19 juin 1980. Une brochure de 74 pages au format A5. Textes en français et en allemand.

Produits nouveaux

Interrupteur horaire électronique d'une nouvelle classe d'aptitudes

Un des moyens les plus efficaces d'économiser l'énergie demeure l'enclenchement et le déclenchement en temps utile et précis des appareils et installations électriques.

Les interrupteurs horaires fiables permettent d'économiser frais et énergie. En version traditionnelle, ce sont de petites merveilles de fine mécanique, rarement polyvalentes, mais toujours conçues pour des fonctions bien précises, un domaine d'utilisation spécifique, avec une programmation réduite aux limites de la mécanique.

Avec le Memotime Sauter, le premier interrupteur horaire entièrement électronique en techni-

que C-Mos et normes DIN, AWAG amorce une nouvelle ère de la commutation horaire. Sa conception universelle: un interrupteur horaire, quotidien et hebdomadaire à affichage digital, programmable à la minute près, avec une réserve de 48 h. hors réseau!

Un seul type d'appareil remplace désormais le choix démesuré d'interrupteurs mécaniques; il satisfait toutes les exigences pratiques, qu'aucun interrupteur mécanique ne peut seul assumer: diversification du programme, programmation spécifiquement différenciée, utilisation simple et marche continue en cas de panne de courant.

Principales caractéristiques:

- il peut exécuter chaque jour de la semaine un programme spécifiquement différent;

