

Zeitschrift: Ingénieurs et architectes suisses
Band: 108 (1982)
Heft: 9

Werbung

Nutzungsbedingungen

Die ETH-Bibliothek ist die Anbieterin der digitalisierten Zeitschriften. Sie besitzt keine Urheberrechte an den Zeitschriften und ist nicht verantwortlich für deren Inhalte. Die Rechte liegen in der Regel bei den Herausgebern beziehungsweise den externen Rechteinhabern. [Siehe Rechtliche Hinweise.](#)

Conditions d'utilisation

L'ETH Library est le fournisseur des revues numérisées. Elle ne détient aucun droit d'auteur sur les revues et n'est pas responsable de leur contenu. En règle générale, les droits sont détenus par les éditeurs ou les détenteurs de droits externes. [Voir Informations légales.](#)

Terms of use

The ETH Library is the provider of the digitised journals. It does not own any copyrights to the journals and is not responsible for their content. The rights usually lie with the publishers or the external rights holders. [See Legal notice.](#)

Download PDF: 16.03.2025

ETH-Bibliothek Zürich, E-Periodica, <https://www.e-periodica.ch>

Isolation des bâtiments: à nouvelles normes, nouveaux problèmes.

Face à l'urgence des mesures indispensables d'économies d'énergie, les exigences concernant l'isolation des bâtiments ont été considérablement augmentées. Dans plusieurs cantons, la recommandation SIA 180/1 (1980) pour la construction et la transformation des bâtiments est devenue impérative. Et l'on exige de plus en plus expressément son respect de la part des architectes et des autorités.

On en arrive ainsi aujourd'hui à utiliser un matériel isolant toujours plus épais. D'où le risque d'empêcher une bonne circulation d'air par une pose mal appropriée et de provoquer ainsi à la longue des dégâts importants. Pour éviter cet inconvénient, il faut avoir recours à de nouvelles techniques de pose ainsi qu'à des données précises pour la calcul de l'isolation.

Exemple d'isolation d'un toit.

De nos jours, la dimension des chevrons d'un toit n'est généralement plus suffisante pour offrir assez de place tant pour le matériel isolant, plus volumineux, que pour une circulation d'air efficace.

Ce problème peut être résolu de diverses façons. Nos illustrations en montrent deux exemples. L'une des solutions (fig. 1) consiste à monter une sous-toiture étanche à l'eau mais perméable à la diffusion de vapeur d'eau, l'autre (fig. 2) consiste à poser une recharge sur les chevrons.

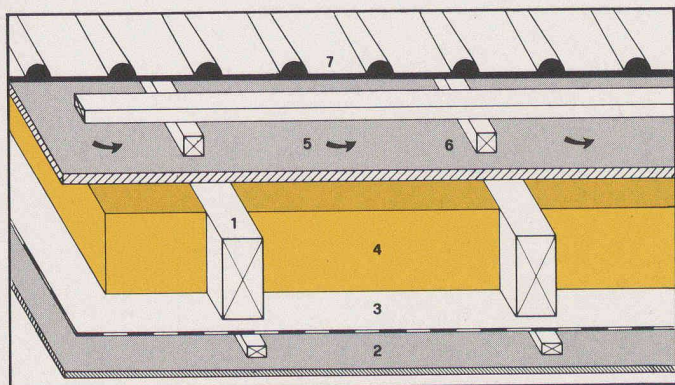


Fig. 1 Montage d'une sous-toiture (ISOROOF)
1 Chevrone, 2 Plafond, 3 Pare-vapeur, 4 VETROFLEX ROLLALU,
5 Couche d'air ventilé, 6 Sous-toiture (ISOROOF),
7 Couverture.

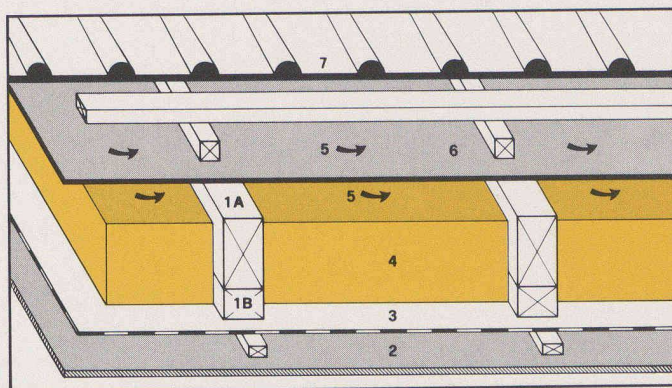


Fig. 2 Recharge des chevrons
1A Chevrone, 1B Recharge, 2 Plafond, 3 Pare-vapeur, 4 VETROFLEX ROLLALU,
5 Couche d'air ventilé, 6 Sous-toiture (PAVAROOF), 7 Couverture.

Une isolation sur mesure avec ISOVER-VETROFLEX.

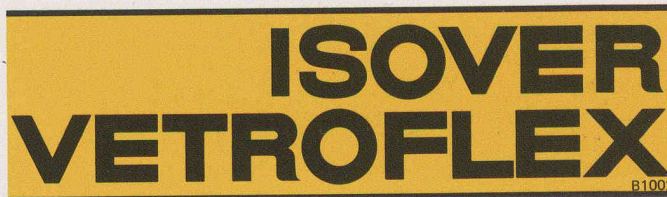
Pour vous permettre de disposer de données précises et fiables pour la calcul, ISOVER-VETROFLEX a introduit la résistance thermique certifiée «R». Vous pouvez ainsi déterminer rapidement, sans calcul compliqué, le produit le plus approprié et l'épaisseur à utiliser.

Avec ISOVER-VETROFLEX, vous savez exactement à quoi vous en tenir. Votre travail est simplifié, vos risques professionnels sont diminués.

Un service technique dans toute la Suisse.

Les 36 conseillers techniques de Fibriver sont à votre disposition en tout temps. Ils vous renseigneront volontiers, sans engagement, sur toute question d'isolation thermique ou phonique. Si vous avez un problème, n'hésitez pas à nous appeler.

Fibriver, 1001 Lausanne, téléphone 021/20 42 01



Le premier matériel isolant avec la résistance thermique certifiée «R».

