

Zeitschrift: Ingénieurs et architectes suisses

Band: 108 (1982)

Heft: 23

Artikel: Gradients de température dans les ponts: résumé des connaissances actuelles et indications pour le dimensionnement

Autor: Jaccoud, Jean-Paul

DOI: <https://doi.org/10.5169/seals-74688>

Nutzungsbedingungen

Die ETH-Bibliothek ist die Anbieterin der digitalisierten Zeitschriften. Sie besitzt keine Urheberrechte an den Zeitschriften und ist nicht verantwortlich für deren Inhalte. Die Rechte liegen in der Regel bei den Herausgebern beziehungsweise den externen Rechteinhabern. [Siehe Rechtliche Hinweise.](#)

Conditions d'utilisation

L'ETH Library est le fournisseur des revues numérisées. Elle ne détient aucun droit d'auteur sur les revues et n'est pas responsable de leur contenu. En règle générale, les droits sont détenus par les éditeurs ou les détenteurs de droits externes. [Voir Informations légales.](#)

Terms of use

The ETH Library is the provider of the digitised journals. It does not own any copyrights to the journals and is not responsible for their content. The rights usually lie with the publishers or the external rights holders. [See Legal notice.](#)

Download PDF: 17.03.2025

ETH-Bibliothek Zürich, E-Periodica, <https://www.e-periodica.ch>

Gradients de température dans les ponts

Résumé des connaissances actuelles et indications pour le dimensionnement

par Jean-Paul Jaccoud, Lausanne

L'importance des charges indirectes ou des déformations imposées sollicitant les ouvrages est souvent ignorée ou sous-estimée par les ingénieurs. Les normes de dimensionnement actuelles n'abordent que peu — voire pas du tout — ces problèmes; le plus souvent, elles ne font que mentionner le problème sans aucune indication concrète sur l'intensité des phénomènes ni sur la manière d'en tenir compte dans les calculs. Le but du présent article est de donner aux ingénieurs ayant à s'occuper de l'étude, de la réalisation et de l'entretien des ouvrages un aperçu des connaissances actuelles, relatives plus particulièrement aux gradients de température dans les ponts. Les deux premiers chapitres constituent le résumé d'un travail de synthèse [20]¹, réalisé par le soussigné en 1980-81 au sein du groupe de travail 6 sur les «charges indirectes» de la Commission de norme SIA 160. Dans les chapitres suivants, on indique une méthode de calcul et la voie à suivre, compte tenu de l'état actuel des connaissances, pour le dimensionnement des ouvrages vis-à-vis des sollicitations d'origine thermique. Relevons à ce propos qu'un intense travail de recherche et de coordination se déroule actuellement sur le plan international afin d'apporter des réponses et solutions adéquates à ces problèmes, comme par exemple le groupe de travail 1 «Thermal Effects» au sein de la Commission II «Structural Analysis» du CEB.

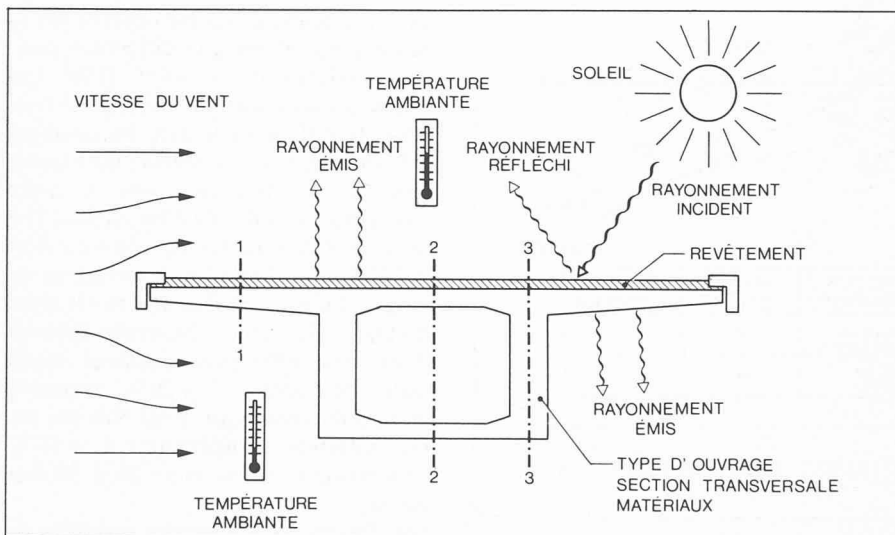


Fig. 1. — Paramètres influençant la réponse thermique.

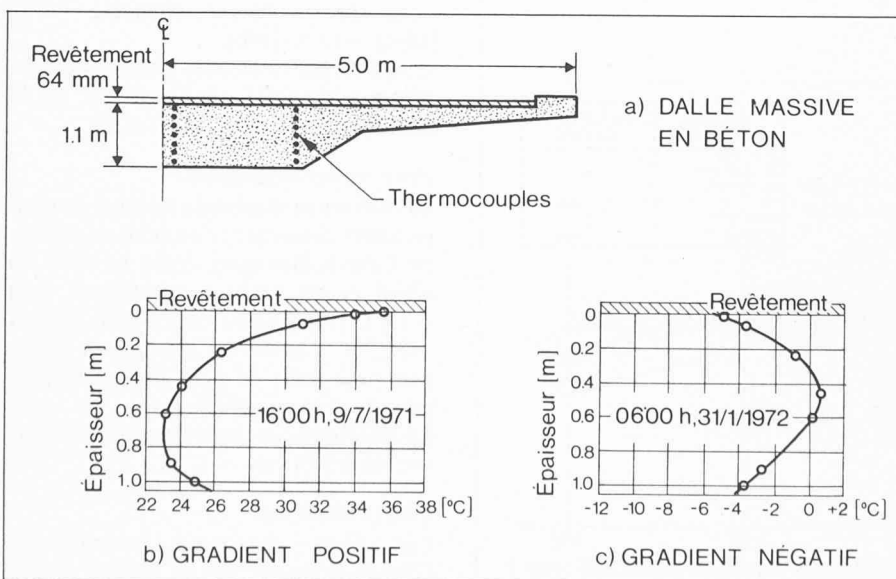


Fig. 2. — Exemple de distributions de température mesurées: Adur Bridge, Grande-Bretagne [10].

1. Distributions de température dans les ponts

Les variations de température observées sur les ouvrages en service sont principalement dues aux variations saisonnières et journalières de l'intensité du rayonnement solaire. Remarquons d'emblée que des variations de température tout aussi importantes — voire même davantage — peuvent se produire durant certaines phases de la réalisation des ouvrages. Nous y reviendrons plus loin dans cet article.

Le comportement thermique d'un tablier de pont est un phénomène transitoire très complexe qui peut être décrit au moyen des équations différentielles de transfert de chaleur (équations de Fourier). Le problème, en principe bidimensionnel, est le plus souvent ramené, moyennant certaines simplifications, à un problème unidimensionnel. Le développement de cette théorie ne constitue pas le but de notre exposé et le lecteur intéressé pourra se référer à la littérature mentionnée [7, 8, 19].

Les paramètres principaux influençant la réponse thermique d'un tablier de pont sont (fig. 1):

- l'intensité du rayonnement solaire, qui dépend de la latitude et de la saison considérées;
- la température ambiante et sa variation journalière;
- la vitesse moyenne du vent;
- la nature et les propriétés des matériaux constituant le pont;
- les caractéristiques des surfaces, principalement la couleur et l'épaisseur du revêtement de la dalle;
- le type et la forme de la section transversale du pont.

La courbe des distributions de température dans une section transversale de pont est en général non linéaire comme celles représentées à la figure 2, résultant de mesures sur un pont en Grande-Bretagne [10].

On distingue les distributions de températures positives — gradient positif — lorsque la température à la surface est plus élevée que celle à l'intérieur (fig. 2b), des distributions de température inversées — gradient négatif — lorsque la température à la surface est au contraire plus faible que celle à l'intérieur (fig. 2c). Les plus grands gradients positifs apparaissent en début d'après-midi, un jour d'été, lorsque le rayonnement solaire et la variation journalière de température ambiante sont élevés et lorsque le vent est inexistant ou modéré. Selon des observations réalisées en Grande-Bretagne [10] et en Nouvelle-Zélande [19], la probabilité d'occurrence d'un

¹ Les chiffres entre crochets renvoient à la bibliographie en fin d'article.

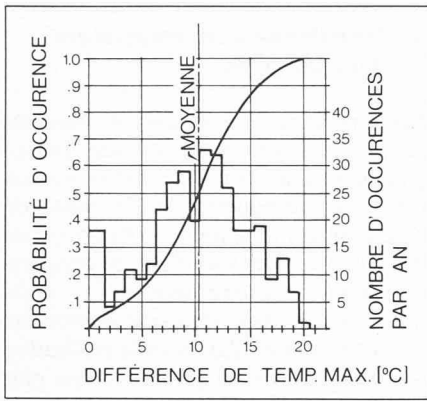


Fig. 3. — Résultats statistiques de mesures de gradients de température durant un an, sur un pont en Australie [14]: Elizabeth Street Ramp, à Brisbane, pont en béton à section en caisson, revêtement noir, épaisseur 100 mm.

gradient positif maximum est en moyenne de trois à six fois par an, durant les mois d'été. Les plus grandes différences de température inversées apparaissent en hiver, de nuit ou tôt le matin, lorsqu'il fait très froid et qu'il n'y a que peu ou pas de nuages et de vent. De telles conditions ne sont réunies en moyenne que trois à cinq fois par an, durant les mois d'hiver [10].

1.1 Valeurs mesurées

L'étude des documents cités dans la bibliographie nous a permis d'analyser et de rassembler (fig. 4 et 5) un nombre important de résultats de mesures sur des ouvrages en service ainsi que certaines valeurs estimées au moyen de modèles mathématiques.

Les résultats d'essais dont nous disposons se rapportent à environ 25 ouvrages en service se répartissant comme suit:

- 18 ponts en béton, dont 4 en Suisse;
- 4 ponts mixtes acier-béton, dont 2 en Suisse;
- 2 ponts métalliques, dont aucun en Suisse.

Certains auteurs [7, 8, 9, 12] ont calculé des distributions de température à partir de l'équation de transfert de chaleur en introduisant des valeurs mesurées des conditions climatiques extrêmes locales. Les valeurs ainsi trouvées sont comparables à celles mesurées sur des ouvrages analogues et paraissent fiables. Ces études analytiques sont d'un grand intérêt en ce qui concerne l'influence des différents paramètres sur la valeur des gradients de température.

Ponts en béton

Les différences maximales positives de température observées en Suisse [4] et en Nouvelle-Zélande [19b] valent +22 °C sur la hauteur du tablier de ponts-routes en service, c'est-à-dire avec revêtement. Sans revêtement, il a été observé sur la hauteur du tablier une différence positive maximale de +24,6 °C [19b]. Les résultats statistiques de mesures de température différentielle dans les ouvrages sont rares. Les seules valeurs statistiques mesurées et publiées sont à notre connaissance celles de Churchward [14] relatives à un seul ouvrage situé en Australie (fig. 3). Selon les observations de longue durée effectuées tant en Grande-Bretagne [10] qu'en Nouvelle-Zélande [19b], des différences positives maximales de l'ordre de +20 °C apparaissent en moyenne trois à six fois par an. Des différences supérieures à +15 °C apparaissent en moyenne 20 à 30 fois par an.

Les différences maximales inversées de température observées sur la hauteur du tablier valent, respectivement pour un pont avec et sans revêtement, -9 °C [10] et -11 °C [19b].

La différence maximale positive de température mesurée sur l'épaisseur de la dalle vaut +12 °C selon [7] et [8].

Ponts mixtes acier-béton

La différence maximale positive de température, mesurée sur un pont en service en Grande-Bretagne, entre la dalle de béton et les poutres métalliques vaut +12 °C [10]. Une valeur extrême égale à +17,5 °C a même été mesurée en Suisse pour une dalle de pont mixte avant la pose du revêtement [5]. La différence inversée maximale observée selon [10] vaut -3 °C.

Ponts métalliques

Les valeurs maximales mesurées en Grande-Bretagne sur un unique pont à dalle orthotrope [10] valent, respectivement pour les gradients positifs/négatifs,

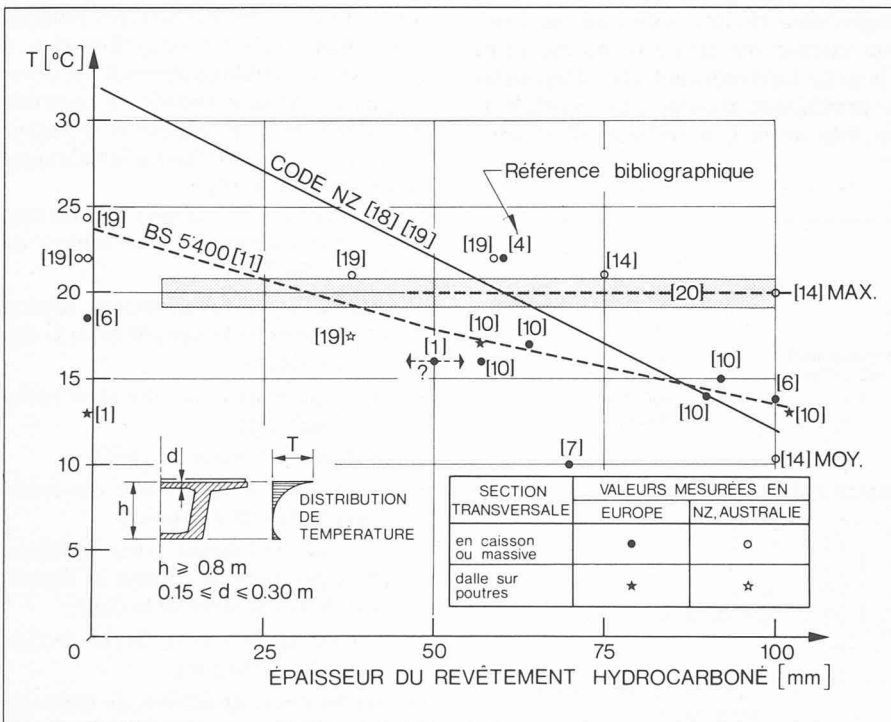


Fig. 4. — Différences de température dans les tabliers de ponts en béton.

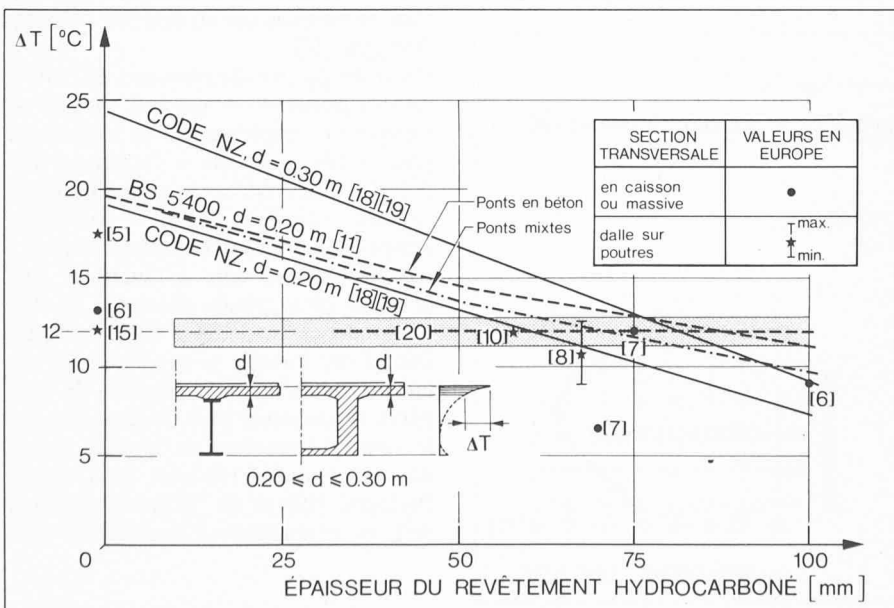


Fig. 5. — Différences de température sur l'épaisseur des dalles de ponts.

+24 °C / -6 °C avec revêtement et
+31 °C / -7 °C sans revêtement.

Gradients horizontaux

D'autre part, concernant les gradients horizontaux de température, les seuls résultats de mesures dont nous disposons et auxquels différentes publications se réfèrent sont ceux mentionnés par Herzog pour un pont en béton en Suisse [6]. Les différences maximales observées entre le centre et le bord de la dalle, ou entre les deux bords opposés de la dalle, valent 15 °C. Les âmes de poutres de ponts exposés au soleil, plus particulièrement celles orientées au sud et à l'ouest, peuvent être fortement échauffées, ce qui entraîne également l'apparition de gradients de température horizontaux. Kehlbeck [8] et Zichner [9] ont calculé des différences maximales de température de l'ordre de 12 à 15 °C sur l'épaisseur de l'âme des poutres maîtresses de ponts en béton.

1.2 Influence des différents paramètres

Paramètres climatiques et relatifs au site

En ce qui concerne les gradients de température dans les ponts, on peut admettre en première approximation que les conditions climatiques régnant dans les pays européens tels l'Allemagne, la Grande-Bretagne et la Suisse sont comparables. Pour ces trois pays, l'intensité maximale du rayonnement solaire en été est de l'ordre de 800 à 900 W/m² sur une surface horizontale. Des observations systématiques effectuées en Grande-Bretagne [10], ainsi que des études paramétriques réalisées analytiquement par Zichner [8] et Priestley [12, 19], ont de plus montré que la température extérieure de l'air ambiant ainsi que sa variation journalière avaient une incidence relativement modérée sur la valeur des gradients de température (fig. 6b).

L'influence déterminante sur les gradients de température de la vitesse moyenne du vent est soulignée par de nombreux auteurs. Le mouvement de l'air au voisinage du pont influence en effet fortement la transmission de chaleur. Emanuel et Hulsey, dans le cas d'un pont mixte [9], et Priestley, dans le cas d'un pont en béton [12, 19], ont montré analytiquement que la valeur du gradient de température diminuait de moitié lorsque la vitesse moyenne du vent passe de 0 à une valeur modérée de 4 à 6 m/s (fig. 6a).

La probabilité d'occurrence de températures extérieures extrêmes et simultanément d'un vent nul est très faible. Une telle combinaison de conditions climatiques simultanément défavorables n'a en fait même jamais été observée lors de mesures de longue durée (12 à 16 ans) réalisées tant en Grande-Bretagne [10] qu'en Australie [14] et en Nouvelle-Zélande [19]. Les valeurs des gradients maxima de température indiqués dans

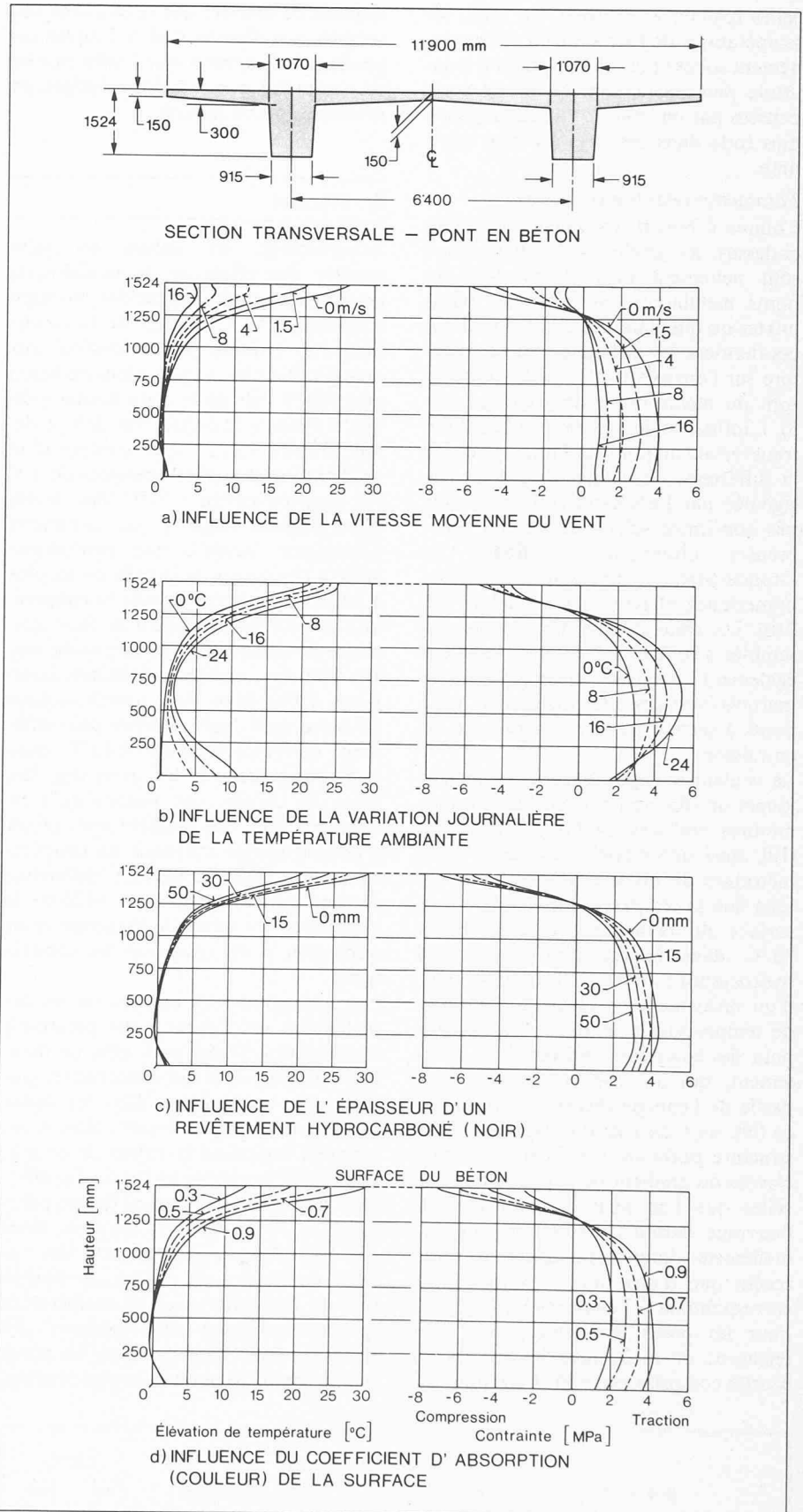


Fig. 6. — Etude paramétrique selon Priestley [12] et [19]: valeurs calculées pour la travée médiane d'un pont continu, situé en Nouvelle-Zélande, en été, sous un rayonnement solaire d'intensité 1100 W/m².

les diverses publications se rapportent toujours à des valeurs calculées ou mesurées sous un faible vent de vitesse égale à environ 2 m/s. Les études paramétriques de Priestley [12, 19] montrent que les gradients extrêmes, théoriquement possibles sans aucun vent, seraient

d'environ 30% supérieurs aux valeurs maximales usuellement indiquées (fig. 6a).

En ce qui concerne les gradients de température, les conditions climatiques régnant en Australie et en Nouvelle-Zélande sont à peu près comparables à

celles régnant en Europe. En effet, les températures de l'air ambiant du rayonnement solaire plus élevées, dues à la latitude plus basse, sont en partie compensées par un vent de vitesse moyenne plus forte dans ces pays à climat maritime.

Paramètres relatifs aux ouvrages

Comme il ressort des valeurs indiquées ci-dessus, les gradients de température sont nettement plus élevés dans les ponts métalliques que dans les ponts mixtes ou que dans ceux en béton. Pour ces derniers, les différences de température sur l'épaisseur de la dalle de béton sont du même ordre de grandeur (fig. 5). L'influence de la forme de la section transversale du pont sur l'importance de la différence de température, telle que signalée par Leonhardt [13], ne semble pas confirmée selon [10] par les nombreuses observations réalisées en Grande-Bretagne, ni selon des analyses numériques effectuées par Zichner [8, 21b]. Les résultats que nous avons rassemblés aux figures 4 et 5 ne semblent également montrer aucune tendance marquée vers une telle distinction entre ponts à section transversale ouverte ou en caisson.

La couleur et l'épaisseur du revêtement jouent un rôle non négligeable selon les mesures réalisées en Grande-Bretagne [10], ainsi que d'après les études paramétriques de Priestley (fig. 6c, d). Notons que la température maximale à la surface du revêtement peut atteindre 70 °C dans le cas d'un revêtement hydrocarboné noir et 60 °C dans celui d'un revêtement de béton. Le gradient de température a tendance à diminuer pour des épaisseurs croissantes du revêtement, qui absorbe et conserve une partie de l'énergie thermique et qui, de ce fait, joue un rôle d'isolation pour la structure portante. Les valeurs les plus élevées du gradient de température sont celles que l'on peut observer lorsque l'ouvrage, durant sa réalisation ou éventuellement durant une réfection, n'est revêtu que d'une mince couche noire correspondant à l'étanchéité du tablier. Pour les ponts en service, avec une épaisseur de revêtement hydrocarboné usuelle comprise entre 50 et 100 mm, les

résultats de mesures que nous avons rassemblés aux figures 4 et 5 tendent cependant à démontrer que l'influence de ce paramètre pourrait être négligée en première approximation.

2. Normes

Actuellement, en Suisse, on tient compte des effets de la température pour le dimensionnement des ouvrages conformément à l'art. 25 de la norme SIA 160 (édition 1970) relative aux charges. Pour les constructions en béton exposées à l'air libre, cette norme indique à l'alinéa 25.6 que l'on doit, à défaut d'autre valeur, tenir compte d'un gradient variable de température de $+ \frac{1}{2}$ °C (respectivement $- \frac{1}{4}$ °C dans le cas d'un gradient négatif) par centimètre d'épaisseur, jusqu'à une profondeur égale à l'épaisseur de la dalle ou au plus à 20 cm à partir de laquelle la température est constante jusqu'à la face inférieure de l'élément de construction (fig. 7a). Pour les constructions mixtes acier-béton à l'air libre, cette norme indique en outre qu'il faut admettre une différence de température de ± 10 °C entre le béton et l'acier à découvert (fig. 7b). Dans ce dernier cas, notons qu'il ne s'agit pas d'un réel gradient mais plutôt d'une différence moyenne de température entre deux matériaux différents, servant essentiellement à vérifier le comportement mixte de l'ouvrage et en particulier à dimensionner les connecteurs.

Ces indications des normes suisses actuellement en vigueur nous paraissent insuffisantes. D'une part, elles ne mentionnent rien en ce qui concerne les gradients de température dans les ponts métalliques et, d'autre part, elles sous-estiment fortement la valeur de ce gradient dans les ponts en béton. En effet, elles limitent la différence de température à $+ 10$ °C dans ces derniers, alors que l'on observe généralement des valeurs maximales de l'ordre du double (fig. 4). Les différences de température qu'elles indiquent sur l'épaisseur des dalles de ponts ainsi que pour les ponts mixtes semblent par contre plus réalistes

et correspondent à peu près aux valeurs mesurées (fig. 5).

Dans le cas des ponts-rails en Suisse, les Chemins de fer fédéraux (CFF) se basent sur les valeurs suivantes recommandées par une étude de l'UIC [7], sans distinction des matériaux constituant l'ouvrage (tabl. I).

TABLEAU I

Différence de température	Voie ballastée	Voie sans ballast
verticale	± 5 °C	+ 15 °C
horizontale	15 °C	15 °C

Les normes relatives aux gradients de température dans les ponts à la fois les plus complètes et les plus modernes sont, actuellement, celles de Grande-Bretagne [11] (fig. 8), ainsi que celles de la Nouvelle-Zélande [18] (fig. 9) et d'Australie [14]. Elles sont en effet issues des travaux de recherche les plus récents en la matière, tels ceux cités dans la bibliographie en fin d'article.

Aux figures 4 et 5, nous avons reporté les courbes correspondant aux valeurs indiquées par ces dernières normes. La concordance avec les valeurs mesurées est assez bonne dans le domaine des épaisseurs usuelles de revêtement. Personnellement, il nous paraît cependant superflu de vouloir tenir compte, comme le font ces normes, de manière illusoirement précise de paramètres comme l'épaisseur du revêtement de celle de la dalle, ou de vouloir faire la distinction entre ponts mixtes et ponts en béton. Et même si jamais l'on arrivait à connaître parfaitement tous ces phénomènes thermiques, on peut se demander si cela serait vraiment d'une grande utilité d'en tenir compte dans les normes de manière trop détaillée et forcément compliquée.

3. Sollicitations thermiques des ouvrages

On a vu précédemment (fig. 2) que les distributions de température dans un tablier de pont sont non uniformes, ni même linéaires. Afin de faciliter l'étude de leurs effets sur les ouvrages, on les décompose généralement de la manière suivante (fig. 10):

— une température moyenne uniforme (fig. 10b), dont les variations sont une des causes des variations de longueur des ouvrages² et qui n'entraînent pas de contrainte si ces mouvements ne sont pas empêchés.

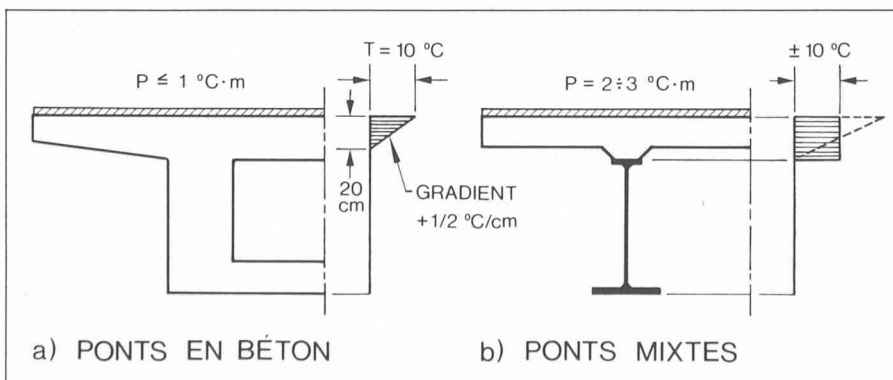


Fig. 7. — Gradients thermiques d'après la norme 160 (éd. 1970).

² Les variations uniformes de température dans les ouvrages feront l'objet d'une future communication de J.-P. Lebet dans ces colonnes.

Ceux-ci sont à considérer pour le dimensionnement des joints de dilatation, des appareils d'appuis ainsi qu'éventuellement des piles;

- une distribution de température auto-équilibrée non linéaire (fig. 10d), provenant de la différence entre les dilatations thermiques libres et une distribution linéaire des déformations compatible avec les hypothèses de Bernoulli-Navier (les sections planes restent planes). Cette distribution provoque dans les sections un état de contraintes internes auto-équilibrées dites contraintes primaires; elle ne provoque par contre aucune sollicitation ni déformation de l'ensemble de la structure;
- un gradient uniforme de température, c'est-à-dire une distribution différentielle linéaire (fig. 10c), qui provoque une courbure des éléments de la structure. Si les déformations ne sont pas empêchées (système isostatique), elles se produisent librement sans entraîner de contraintes, sinon ces déformations imposées entraînent des sollicitations d'ordre hyperstatique et donnent naissance à des contraintes dites secondaires.

Exemple numérique

Dans le but d'être plus concret et de montrer la méthode de calcul de ces sollicitations d'origine thermique, nous reprenons ci-après un exemple numérique tiré de [19a]. Il s'agit d'un pont à poutres multiples en béton précontraint, comprenant trois travées (fig. 11). Admettons un revêtement bitumineux de 50 mm d'épaisseur et calculons élastiquement les contraintes d'origine thermique dans une section de la travée centrale, en adoptant la distribution de température selon le code de Nouvelle-Zélande (fig. 9).

$$T = 32 - 0,2 h_r = 32 - 0,2 \cdot 50 = 22 \text{ }^\circ\text{C}$$

pour $y \leq 0$: $t(y) = 0$

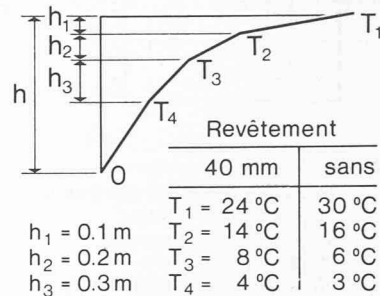
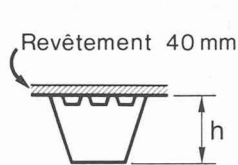
$$y > 0: t(y) = \frac{22y^5}{1,2^5} = 8,84 y^5 \text{ }^\circ\text{C}$$

Le calcul est effectué pour une seule poutre de largeur de dalle $B = 3,0$ m. La courbure est donnée par:

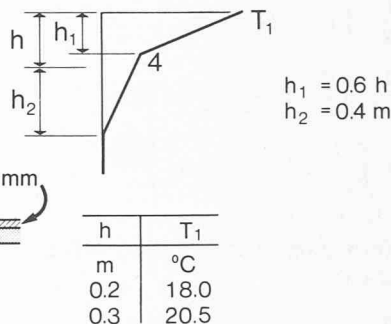
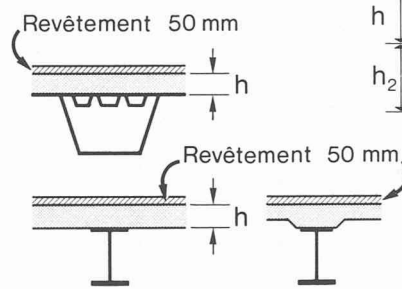
$$\begin{aligned} \psi &= \frac{\alpha}{I} \cdot \int t(y) \cdot b(y) \cdot (y - n) \cdot dy \\ &= \frac{10^{-5}}{0,2319} \cdot \left\{ \int_0^{1,0} 8,84 \cdot y^5 \cdot 0,4 \times \right. \\ &\quad \left. \times (y - 0,752) \cdot dy + \int_{1,0}^{1,2} 8,84 \times \right. \\ &\quad \left. y^5 \cdot 3,0 \cdot (y - 0,752) \cdot dy \right\} \\ &= 14,0 \cdot 10^{-5} \text{ m}^{-1} \end{aligned}$$

Calculons la fonction auxiliaire P représentant le volume délimité par le profil de température, rapporté à une largeur unitaire de section transversale:

a) PONTS MÉTALLIQUES à dalle orthotrope



b) PONTS MIXTES



c) PONTS EN BÉTON

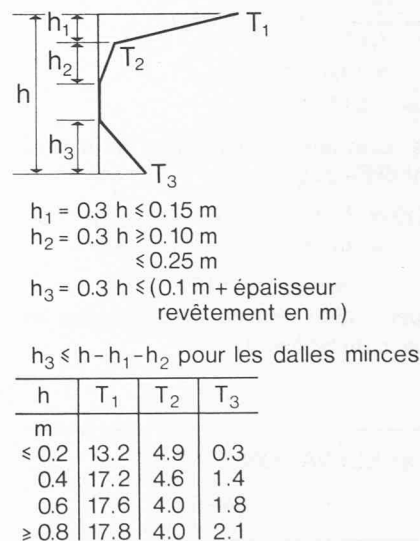
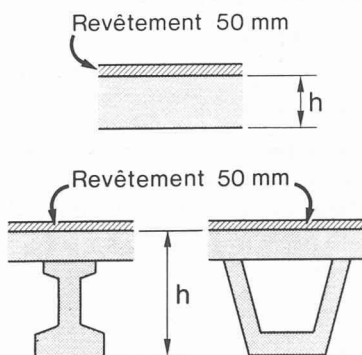


Fig. 8. — Gradients thermiques positifs dans les ponts selon la norme anglaise [11].

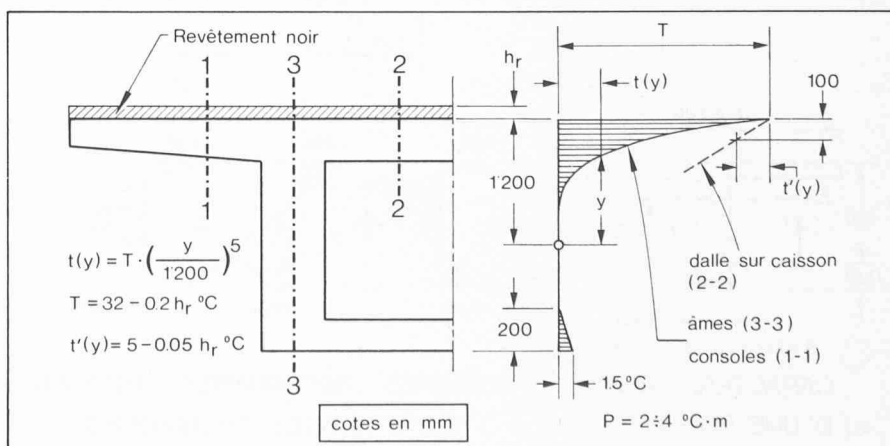


Fig. 9. — Gradients thermiques dans les ponts en béton selon le code néo-zélandais [18].

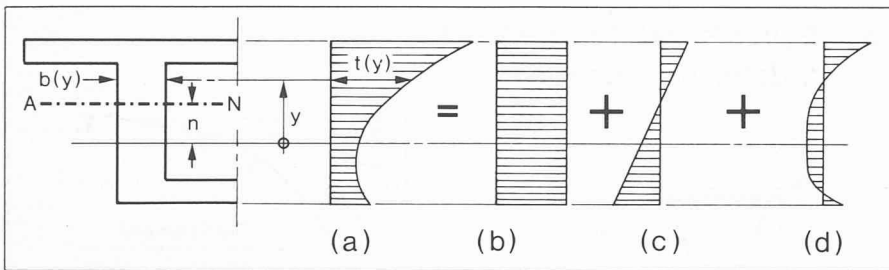


Fig. 10. — Décomposition d'une distribution de température:
 (a) distribution effective
 (b) température moyenne
 (c) gradient uniforme
 (d) distribution autoéquilibrée.

$$P = \frac{1}{B} \cdot \int t(y) \cdot b(y) \cdot dy$$

$$= \frac{1}{3,0} \cdot \left\{ \int_0^{1,0} 8,84 \cdot y^5 \cdot 0,4 \, dy + \int_{1,0}^{1,2} 8,84 \cdot y^5 \cdot 3,0 \, dy \right\}$$

$$= 3,12 \text{ } ^\circ\text{C} \cdot \text{m}$$

La déformation relative ϵ_0 en $y = 0$ est donnée par:

$$\epsilon_0 = \frac{\alpha}{A} \cdot \int t(y) \cdot b(y) \cdot dy - n \cdot \psi$$

$$= \frac{\alpha}{A} \cdot B \cdot P - n \cdot \psi$$

$$= \frac{10^{-5}}{1,12} \cdot 3,0 \cdot 3,12 - 0,752 \times 14,0 \cdot 10^{-5}$$

$$= -2,17 \cdot 10^{-5}$$

Les contraintes thermiques primaires sont définies par:

$$f_p(y) = E \cdot [\epsilon_0 + \psi \cdot y - \alpha \cdot t(y)]$$

$$= 30 \cdot 10^3 \cdot [-2,17 + 14,0 \times y - t(y)] \cdot 10^{-5} \text{ MPa}$$

Leurs valeurs peuvent être calculées au moyen du tableau II.

TABLEAU II

y [m]	t(y) = 8,84 y ⁵ [°C]	f _p (y) [MPa]
1,2	22,0	-2,21
1,0	8,8	+0,91
0,8	2,9	+1,84
0	0	-0,65
-0,3	0	-1,91

Les contraintes thermiques secondaires sont provoquées par les moments d'ordre hyperstatique qui apparaissent par suite des déformations imposées (fig. 12). Le moment d'encastrement parfait d'une travée isolée vaut pour les quatre poutres constituant le tablier:

$$M = -EI \cdot \psi$$

$$= -30 \cdot 10^3 \cdot 4 \cdot 0,2319 \cdot 14,0 \cdot 10^{-5}$$

$$= -3,90 \text{ MNm}$$

Le moment d'ordre hyperstatique M' dans la travée centrale de la poutre continue est constant et vaut (fig. 12):

$$M' \cong 1,16 M = -4,52 \text{ MNm}$$

Les contraintes thermiques secondaires valent alors:

$$f_s(y) = \frac{M' \cdot (y - n)}{I}$$

$$= \frac{-4,52}{4 \cdot 0,2319} \cdot (y - 0,752)$$

$$= -4,87 \cdot (y - 0,752)$$

La valeur des contraintes secondaires ainsi que les contraintes thermiques totales (somme des contraintes primaires et secondaires) ont été calculées dans le tableau III et représentées graphiquement à la figure 11d.

TABLEAU III

y [m]	Contraintes thermiques [MPa]		
	primaires	secondaires	totales
1,2	-2,21	-2,18	-4,39
1,0	+0,91	-1,21	-0,30
0,8	+1,84	-0,23	+1,61
0	-0,65	+3,66	+3,01
-0,3	-1,91	+5,12	+3,21

Cet exemple montre l'importance des contraintes de traction d'origine thermique qui peuvent apparaître dans les ponts en béton. Comme d'autres auteurs l'ont montré [7, 12, 13, 19], ces contraintes sont de l'ordre de 3 à 4 MPa et peuvent parfois dépasser la résistance à la traction du béton, ce qui provoque l'apparition de fissures.

Des calculs comparatifs, effectués par le soussigné sur divers profils de tabliers de ponts en béton, ont en outre montré que la fonction P définie ci-dessus constituait un excellent paramètre pour estimer les sollicitations d'origine thermique d'un ouvrage donné. En effet, le ressort de nos calculs que les déformations et les contraintes provoquées par un gradient de température sont, en première approximation (à $\pm 10\%$ près), proportionnelles à la fonction P . Nos calculs ont montré qu'en général la valeur de P varie entre 2 et 4 °C · m pour des gradients de température réalistes, tels ceux donnés aux figures 8 et 9. On constate donc que la norme SIA 160 (éd. 1970) sous-estime en principe les sollicitations d'origine thermique d'un facteur de l'ordre de 2 à 4, puisque la valeur de la fonction P correspondante est au plus égale à 1 °C · m (fig. 7). Il y a toutefois lieu de remarquer ici que cette différence est en réalité — et fort heureusement! — atténuée par le comportement non parfaitement élastique des structures en béton, par suite du fluage et de la fissuration. Nous reviendrons sur ce problème dans nos conclusions.

Sollicitations thermiques durant la construction

Revenons ici sur le problème, brièvement évoqué en début de cet article, des gradients de température pouvant se

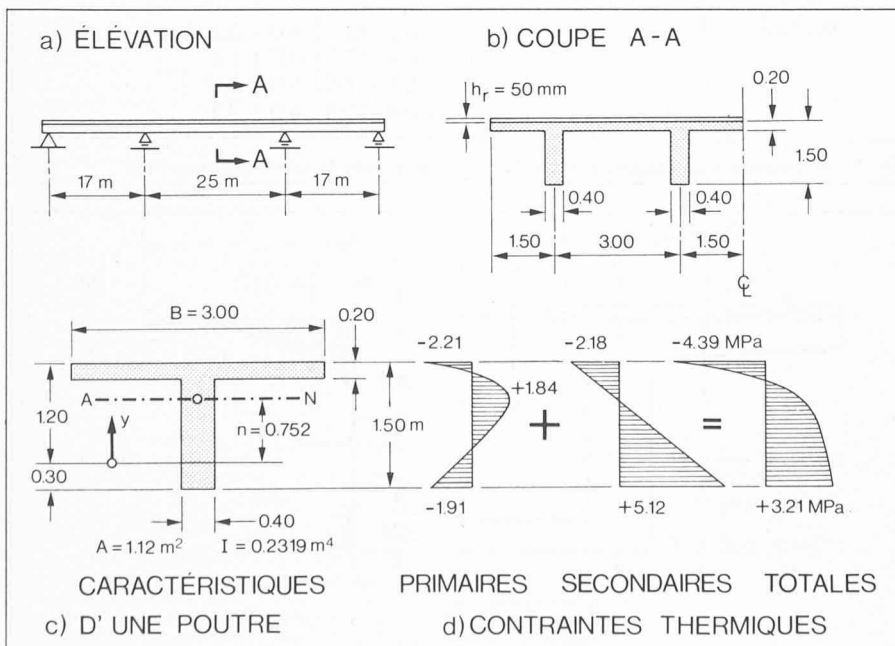


Fig. 11. — Exemple de sollicitations thermiques dans un pont en béton précontraint.

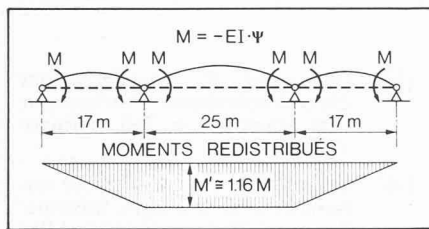


Fig. 12. — Moments hyperstatiques dus aux déformations imposées d'origine thermique.

produire au cours de certaines phases de la réalisation des ouvrages. Rappelons le problème des ponts en béton constitués de poutres ou dalles d'épaisseur importante, pour lesquels des différences de température dépassant parfois 30 °C ont été observées par suite du dégagement de chaleur d'hydratation lors de la prise du ciment [13]. Des différences de température extrêmement importantes, de l'ordre de 25 à 60 °C, peuvent apparaître sur l'épaisseur des dalles lors de la pose à chaud de l'étanchéité ou du revêtement hydrocarboné, en particulier pour ceux réalisés en asphalte coulé sous des températures de pose de l'ordre de 230 °C. De nombreuses mesures ont été réalisées à ce sujet en Suisse par le LFEM [6a] et plus récemment par l'IBAP [22]. Malgré les valeurs extrêmement élevées de ces différences de température, leur effet sur les ponts ne semble pas plus sévère que celui provoqué par l'ensoleillement sur les ouvrages en service. Du fait de la durée relativement courte de ces phénomènes, les gradients thermiques sont certes très élevés, mais la valeur de la fonction *P* ne dépasse néanmoins pas les valeurs observées sur des ouvrages en service (fig. 13), comme Piguet l'a très bien montré dans un article paru dans ces colonnes [22].

4. Conclusions et indications pour le dimensionnement

Gradients de température

En résumé, et compte tenu des considérations précédentes (§ 1), l'auteur de ces lignes propose de prendre en compte les valeurs extrêmes³ suivantes des différences verticales de température dans les ponts à l'état de service (tabl. IV). Il s'agit de valeurs forfaitaires valables à ± 10 à 20% près, quelles que soient les conditions climatiques locales et quelles que soient les caractéristiques du pont (forme de la section transversale, épaisseur du revêtement hydrocarboné comprise entre 50 et 100 mm). Ces gradients sont en principe non linéaires. Pour les calculs, on peut adopter une forme du gradient semblable à celles indiquées aux figures 8 et 9.

³ Ces valeurs extrêmes correspondent à des valeurs observées en moyenne cinq fois par année, avec un faible vent de vitesse égale à environ 2 m/s.

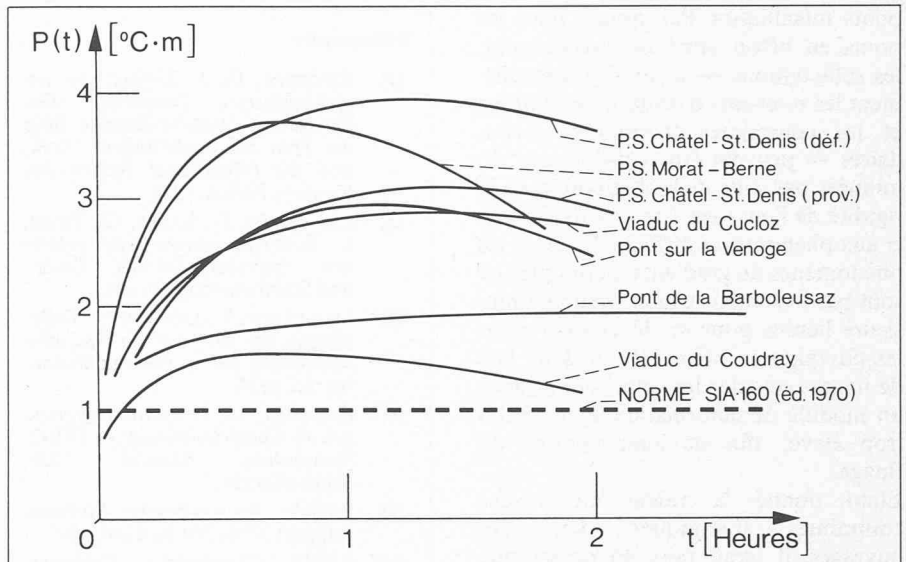


Fig. 13. — Evolution de la fonction *P* d'après Piguet [22], lors de la pose du revêtement hydrocarboné à chaud.

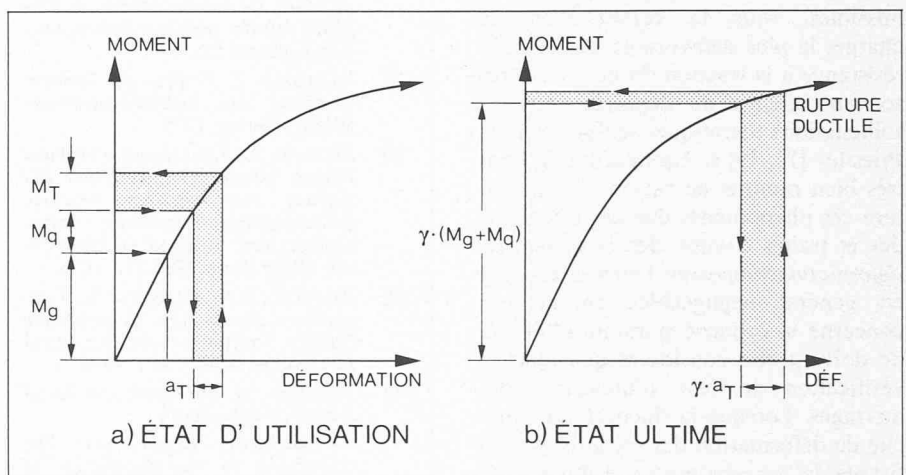


Fig. 14. — Signification des sollicitations thermiques aux états limites d'utilisation et ultime.

TABEAU IV

		Gradient positif	Gradient inversé
Ponts-routes	ponts en béton et ponts mixtes		
	a) sur la hauteur du tablier	+ 20 °C	- 10 °C
	b) sur l'épaisseur de la dalle	+ 12 °C	- 6 °C
	ponts métalliques à dalle orthotrope	+ 24 °C	- 6 °C
Ponts-rails	voie ballastée	+ 5 °C	- 5 °C
	voie sans ballast	+ 15 °C	- 8 °C

Les valeurs moyennes, c'est-à-dire celles ayant une probabilité d'occurrence de 50%, correspondent à la moitié des valeurs extrêmes du tableau précédent. Les valeurs extrêmes théoriquement possibles, résultant de la simultanéité d'une intensité maximale de rayonnement solaire et d'un vent absolument nul, sont environ 30% supérieures aux valeurs indiquées dans ce tableau. Leur probabilité d'occurrence est très faible pendant la durée de vie de l'ouvrage. Concernant les gradients horizontaux, la valeur extrême de la différence horizontale de température dans un tablier

de pont peut être admise égale à 15 °C. Relevons que cette valeur, indiquée par plusieurs sources, se réfère en fait à un seul et unique essai réalisé en Suisse sur un pont en béton [6].

Dimensionnement des ouvrages

L'exemple traité précédemment a montré que les sollicitations thermiques des ouvrages pouvaient être relativement importantes. Les résultats d'un tel calcul élastique ne sont toutefois rigoureusement valables que pour une structure se comportant de manière homogène et élastique. C'est en particulier le cas des

ponts métalliques. Par contre, dans les ponts en béton armé ou précontraint, les sollicitations — à savoir essentiellement les moments d'ordre hyperstatique et les contraintes thermiques secondaires — peuvent être sensiblement diminuées par suite de la diminution de la rigidité de l'ouvrage due à la fissuration et aux phénomènes différés. En effet, les phénomènes de gradients thermiques ne sont pas instantanés, mais prennent plusieurs heures pour se développer dans les ouvrages en béton. Il y a donc lieu de ne pas calculer les sollicitations avec un module de déformation E du béton trop élevé, afin de tenir compte du fluage.

Etant donné la valeur élevée des contraintes thermiques dans les ouvrages, il serait faux de penser que l'on pourrait empêcher la fissuration des ponts en béton en limitant les contraintes de traction à des valeurs admissibles, sous la combinaison de charges la plus défavorable. En effet, la résistance à la traction du béton est très souvent atteinte ou dépassée sous les sollicitations thermiques seules. Comme Priestley [12, 19] et Leonhardt [13] l'ont très bien montré, en raison de leur nature ces phénomènes doivent être abordés et traités comme des *problèmes de déformations imposées*. Leurs effets sont en général négligeables en ce qui concerne la capacité portante ultime et ne doivent être considérés que pour la vérification de l'état d'utilisation des ouvrages. Lorsque la ductilité ou capacité de déformation des sections est suffisante, la capacité portante ultime d'un ouvrage n'est pratiquement pas diminuée par les sollicitations d'origine thermique. En effet, à l'approche de la rupture, les efforts d'ordre hyperstatique et les autocontraintes s'effacent à cause de la fissuration et des déformations plastiques (fig. 14).

Pour la vérification de l'état d'utilisation, les sollicitations et contraintes d'origine thermique doivent être prises en compte dans la perspective de contrôler la fissuration, c'est-à-dire de limiter l'ouverture des fissures à des valeurs admissibles, par un dimensionnement et une distribution suffisants de l'armature passive (taux minimum ρ de l'ordre de 0,6 à 0,8%) ainsi qu'au moyen de dispositions constructives adéquates [21]. A cet égard, on peut remarquer les grands avantages de la précontrainte partielle, du fait de la présence d'une armature passive complémentaire non négligeable, pour lutter efficacement contre ces problèmes de déformations imposées dans les ouvrages en béton.

En guise de conclusion, remarquons que la norme SIA 160 (éd. 1970) a eu le mérite d'introduire relativement tôt et sous une forme simple le cas de charge d'un gradient de température dans les ouvrages. Si, comme on l'a vu, les gradients de température sont fortement

Bibliographie

- [1] BÄNZIGER, D. J. *Einfluss der ungleichmässigen Temperatur*. Gedenkschrift Weinlandbrücke über die Thur bei Andelfingen. Direktion der öffentlichen Bauten des Kantons Zürich, 1958.
- [2] LEONHARDT, F., KOLBE, G., PETER, J. *Temperaturunterschiede gefährden Spannbetonbrücken*. Beton- und Stahlbetonbau 60, 1965.
- [3] LEONHARDT, F., LIPPOTH, W. *Folgen aus Schäden an Spannbetonbrücken*. Beton- und Stahlbetonbau 65, 1970.
- [4] BOSSHART, H. *Temperaturspannungen in Spannbetonbrücken*. IVBH-Symposium, Madrid, 1970, Schlussbericht.
- [5] EMPA. *Reusstalbrücke Mülligen*. Rapport N° 62210 du 4 juin 1971.
- [6a] EMPA. *Aarebrücke Döttingen*. Rapport N° 27685 du 20 mars 1975.
- [6b] HERZOG, M. *Temperaturmessungen an einer Spannbetonbrücke im Vergleich mit der üblichen Berechnung*. Bauingenieur 52, 1977.
- [7] KEHLBECK, F. *Einfluss der Sonnenstrahlung bei Brückenbauwerken*. Werner Verlag, 1975.
- [8] ZICHNER, T. *Temperaturunterschied infolge Witterungseinfluss und Beheizung von massiven Brücken*. Schriftenreihe Forschung, Strassenbau und Strassenverkehrstechnik. BVM Bonn, Heft 212, 1976.
- [9] EMANUEL, J. H., HULSEY, J. L. *Temperature distributions in composite bridges*. Journal of the Structural Division of ASCE, ST1, 1978.
- [10] EMERSON, M. Transport and Road Research Laboratory.
— Laboratory Report 561: *The calculation of the distribution of temperature in bridges*, 1973.
— Laboratory Report 696: *Bridge temperatures estimated from the shade temperature*, 1976.
— Laboratory Report 765: *Temperature differences in bridges: basis of design requirements*, 1977.
- [11] BS 5400, Part 2, 1978. *Steel, concrete and composite bridges — Part 2. Specification for loads*. British Standards Institution, 1978.
- [12] PRIESTLEY, M. J. N. *Design of concrete bridges for temperature gradients*. ACI Journal, May 1978.
- [13a] LEONHARDT, F. *Risschäden an Betonbrücken — Ursachen und Abhilfe*. Beton- und Stahlbetonbau 2, 1979.
- [13b] LEONHARDT, F. *Grundlagen des Massivbrückenbaus*. Vorlesungen über Massivbau 6. Teil. Springer Verlag, 1979.
- [14] CHURCHWARD, A. J. *Thermal response in concrete bridges*. Brisbane. Paper to 10th Australian Road Research Board Conference, Sydney, August 1980.
- [15] LEBET, J.-P., HIRT, M. A. *Viaduc du Chêne — Résultats préliminaires des essais de charge*. Rapport EPFL-ICOM N° 55, janvier 1979.
- [16] MINGARD, M. *Effets de température sur six ponts métalliques au Maroc*. Rapport non publié de l'entreprise Zwahlen & Mayr SA, novembre 1980.
- [17] UIC Sous-commission des ponts. *Bericht über die Untersuchung des Einflusses von Temperaturschwankungen auf die Tragkonstruktion von Eisenbahnbrücken*. Studien-gruppe 7/J/8, Juli 1978.
- [18] Ministry of Works and Development. *Highway Bridge Design Brief*. Civil Division Publication CDP 701/D, sept. 1978, New Zealand.
- [19a] PRIESTLEY, M. J. N., BUCKLE, I. G. *Ambient Thermal Response of Concrete Bridges*. Bridge seminar 1978, volume 2. Road Research Unit, RRU Bulletin 42, 1979, New Zealand.
- [19b] WOOD, J. H. *In situ Thermal Measurements*. In RRU Bulletin 42, 1979, New Zealand.
- [20] JACCOUD, J.-P. *Température différentielle dans les ponts (Gradients de température)*. Rapport du Groupe de travail 6 «Charges indirectes» de la commission de norme SIA 160. EPFL-IBAP, mai 1981.
- [21a] Comité Euro-international du Béton. *Manuel de calcul «Fissuration et déformations»*. Bulletin d'information N° 143 du CEB, décembre 1981.
- [21b] Comité Euro-international du Béton. *Structural Analysis, Theme 4: Thermal Effects*. Bulletin d'information N° 154 du CEB, avril 1982.
- [22] PIGUET, M. *Influence de la température dans les ouvrages d'art lors de la pose de revêtements hydrocarbonés chauds*. Ingénieurs et Architectes suisses N° 11, mai 1982.

sous-estimés dans cette norme, en contrepartie leurs effets sur les constructions ont généralement été surestimés par un calcul élastique des sollicitations résultantes. Par souci de clarté, et afin de pouvoir mieux tenir compte des phénomènes réels, il serait souhaitable de modifier nos normes de charges en conséquence. Une telle modification ne serait toutefois pas raisonnable sans une modification parallèle des normes de construction et des méthodes de calcul utilisées par les ingénieurs. Notons que de telles procédures de calcul, simples et applicables par les ingénieurs, n'existent

pas encore et qu'un intense travail se déroule actuellement sur le plan international, notamment au sein du CEB [21], en vue de leur développement.

Adresse de l'auteur:

Jean-Paul Jaccoud
Ingénieur civil dipl. EPFL-SIA
Institut de statique et structures —
Béton armé et précontraint (IBAP)
de l'EPFL
GCB-Ecublens
1015 Lausanne