

Zeitschrift: Ingénieurs et architectes suisses
Band: 109 (1983)
Heft: 2

Werbung

Nutzungsbedingungen

Die ETH-Bibliothek ist die Anbieterin der digitalisierten Zeitschriften. Sie besitzt keine Urheberrechte an den Zeitschriften und ist nicht verantwortlich für deren Inhalte. Die Rechte liegen in der Regel bei den Herausgebern beziehungsweise den externen Rechteinhabern. [Siehe Rechtliche Hinweise.](#)

Conditions d'utilisation

L'ETH Library est le fournisseur des revues numérisées. Elle ne détient aucun droit d'auteur sur les revues et n'est pas responsable de leur contenu. En règle générale, les droits sont détenus par les éditeurs ou les détenteurs de droits externes. [Voir Informations légales.](#)

Terms of use

The ETH Library is the provider of the digitised journals. It does not own any copyrights to the journals and is not responsible for their content. The rights usually lie with the publishers or the external rights holders. [See Legal notice.](#)

Download PDF: 26.11.2024

ETH-Bibliothek Zürich, E-Periodica, <https://www.e-periodica.ch>

Nous avons un flair aiguisé. Au profit de votre sécurité.



Protection incendie Hasler

Nos détecteurs incendie Hasler se sont confirmés des millions de fois dans le monde entier. Ainsi, 24 heures sur 24, ils protègent du feu les installations et bâtiments importants et détectent dès leur naissance les foyers d'incendie: gaz, fumée et hausse de température déclenchent l'alarme instantanée.

Les détecteurs incendie Hasler vous font bénéficier d'une protection optimale contre le feu, tout en respectant les impératifs économiques les plus rigoureux. Il va de soi qu'ils sont tous contrôlés par les autorités compétentes et approuvés par les assurances feu.

Les détecteurs incendie Hasler – un atout décisif dans la prévention des incendies. Egalement dans votre maison! Mieux vaut y penser aujourd'hui que demain. Nos spécialistes vous conseillent volontiers.

ARS Wematronic SA,
50, avenue de la Praille, 1211 Genève 26,
téléphone 022 43 00 40.
Hasler Installations SA, 20, avenue du Grey,
1004 Lausanne, téléphone 021 36 74 19.
Hasler Installations SA, Service d'information,
16, rue de Monruz, 2008 Neuchâtel,
téléphone 038 24 37 37.

Coupon



- Nous souhaitons votre documentation gratuite, consacrée aux systèmes de protection incendie Hasler.
- Nous souhaitons un entretien sans engagement avec un de vos spécialistes.

Entreprise/nom: _____

Adresse: _____

NPA/Localité: _____

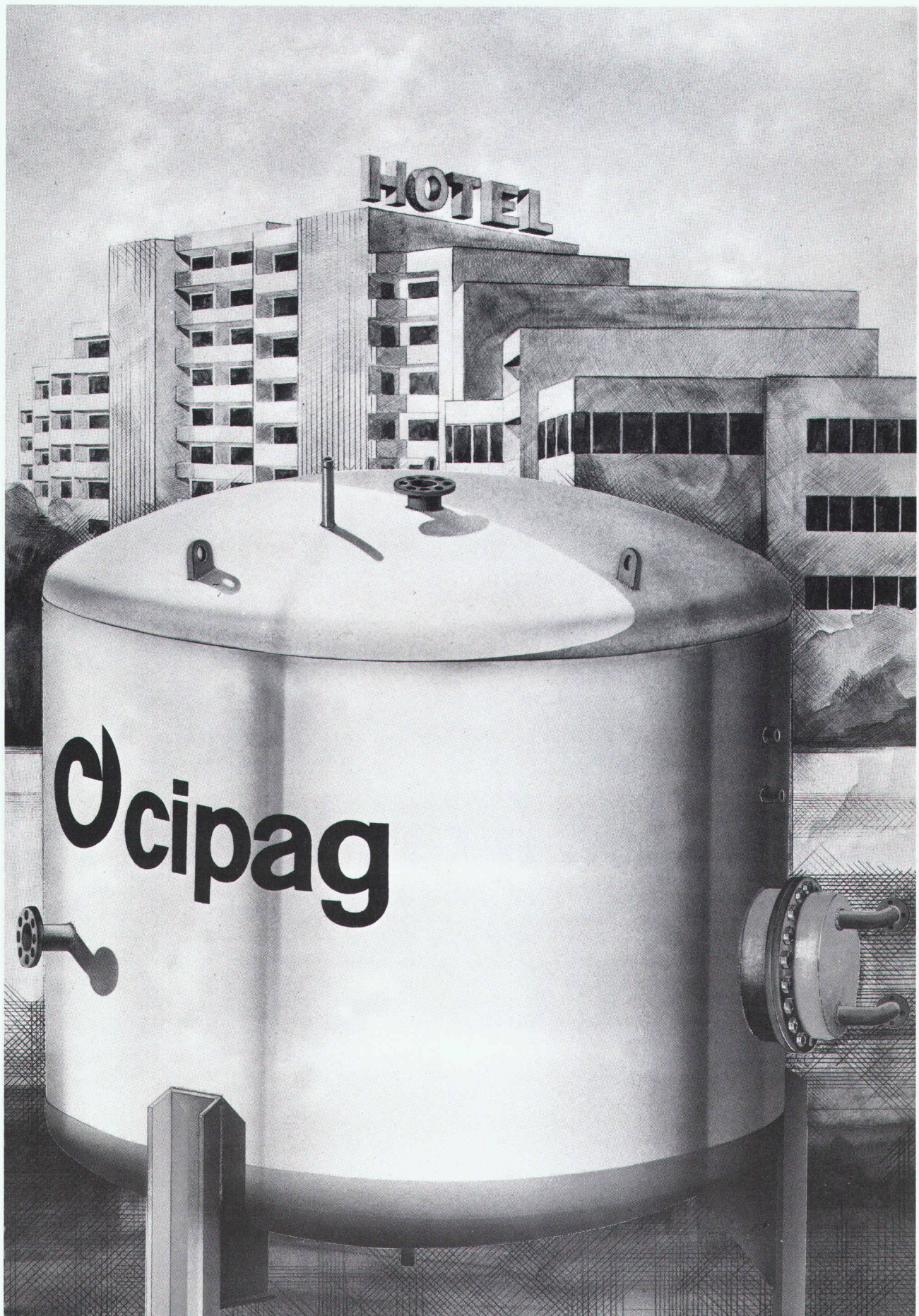
Téléphone: _____

Responsable: _____

Envoyer à Hasler Installations SA, Service B1191
d'information, 16, rue de Monruz, 2008 Neuchâtel.

SWISSBAU 83
halle 11, stand 341

de l'eau chaude



CIPAG sur mesure...

...de l'eau chaude sur mesure pour les grands ensembles, hôtels, hôpitaux, cantines, restaurants.

L'équipe d'ingénieurs et de techniciens de CIPAG se tient à votre disposition pour proposer l'appareil qui convient pour chaque cas.

Nous nous adaptons à toutes les exigences, tant pour les dimensions que pour les matériaux et l'exécution, et nous occupons du transport jusqu'au chantier. Nous soudons également sur place lorsqu'un appareil ne peut pas être introduit.

La tôle d'acier ordinaire est soudée à l'électricité en procédé MIG. Les tôles d'acier inoxydable sont soudées au plasma d'arc sous protection gazeuse avec les appareils les plus modernes, garantissant ainsi une qualité insurpassable.

Pour la tôle d'acier ordinaire, nous exécutons au choix une protection minérale (lait de ciment), métallique (zingage) ou résine synthétique (par exemple Säkaphen multicouches).

Quant à l'acier inoxydable, il est décapé et passivé, afin de garantir une fourniture irréprochable.

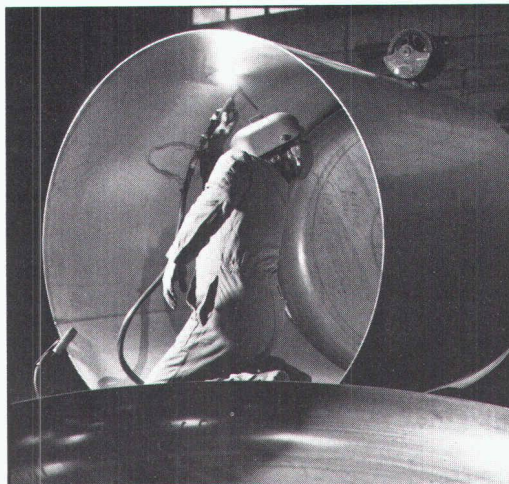
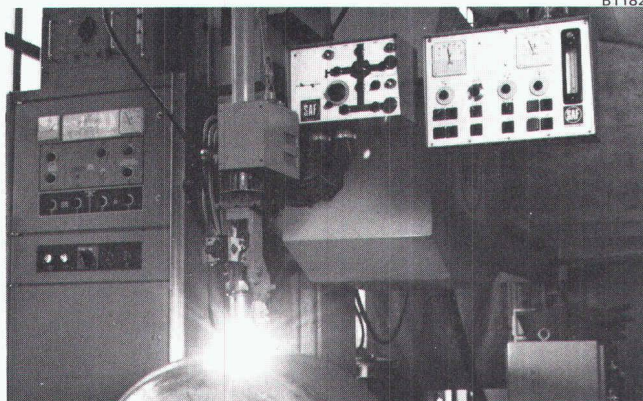
Et vous bénéficiez toujours de la garantie et du service après-vente CIPAG.

cipag

Fabrique de chaudières et chauffe-eau Vevey Tél. 021/51 94 94



B1182



Nouveauté de la Swissbau 83.

Flumroc *tria*[®]: un système d'isolation pas comme les autres.

L'avantage du système Flumroc *tria*[®] c'est qu'un seul format de panneau est nécessaire pour isoler les constructions en bois. Et cela, quel que soit l'écartement des poutres – de 45 à 120 cm.

Les panneaux Flumroc *tria*[®] sont partagés par la diagonale.

Flumroc SA
1000 Lausanne 9
tél. 021 36 99 91

Pour obtenir la largeur voulue, il vous suffit d'utiliser la jauge *tria*[®], puis de couper les coins et de mettre le panneau en place.



Venez nous voir à la Swissbau 83 à Bâle. Halle 31, Stand 421.

Nous nous ferons un plaisir de vous démontrer les avantages de Flumroc *tria*[®], un système d'isolation unique qui vous fera gagner du temps et de l'argent.

B1179

ACO

Lieu de rencontre
à la
SWISSBAU 83

Halle 51 Stand 345

ACO montre de nouveaux produits pour de nouvelles solutions. Nous nous réjouissons de pouvoir vous souhaiter la bienvenue à notre stand.

ACO Eléments de construction
8756 Mitlödi/GL
Téléphone 058/81 22 45

B1164

SWISS BAU 83

B1169

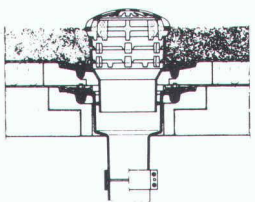
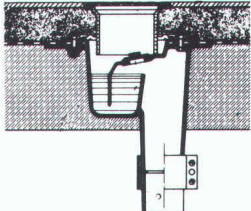

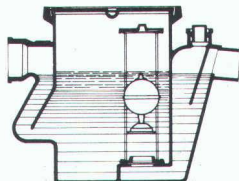
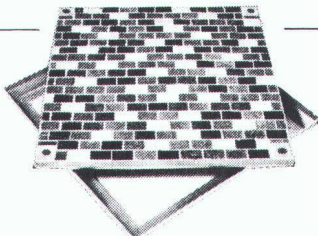
5^e Exposition
de la construction

7^e Exposition des peintres et plâtriers

Bâle
1^{er} – 6 février 1983

⇄ 20% de réduction avec le train: Billets spéciaux

WM — La technique d'évacuation des eaux usées

<p>1. Garniture d'écoulement en fonte pour toiture, PASSAVANT en une ou deux parties, réglable en hauteur avec anneaux de surélévation, grille sphérique, ou plate, ronde ou carrée, praticable, ou résistant au trafic lourd. Pourvue, non seulement d'une surface de collage, mais avec en plus, d'une bride de fixation assurant une liaison très résistante. Approuvé VSA.</p> <p>2. Grille de sol PASSAVANT en 2 parties, ajustable latéralement et en hauteur, grille en Cr-Ni.</p>	<p>1</p> 	<p>2</p> 
<p>3. Séparateur à graisse PASSAVANT approuvé VSA. Livrable: en fonte, en acier, GFK, en béton armé, capacité de 2 à 40 l/s. Egalement livrable avec dispositif de rinçage et de vidange automatique.</p> <p>4. Séparateur à huile et à essence PASSAVANT Capacité: de 0,5 à 500 l/s, approuvé VSA. Livrable en fonte, en acier, en béton armé, dispositif d'alarme contre le débordement. Epuration ultérieure par un filtre à base de charbon actif.</p>	<p>3</p> 	<p>4</p> 
<p>5. Recouvrement en ALUMINIUM pour regards ou puits de contrôle avec revêtement supérieur à choix, belle apparence, faible poids, prix avantageux. Exécution normale, ou étanche à l'eau et aux gaz. Egalement livrable avec couvercle en forte tôle de fer striée.</p>	<p>5</p> 	<p>Adresse:</p> <p>_____</p> <p>_____</p> <p>_____</p> <p>_____</p> <p style="text-align: right;">IAS 60</p>

B688

BALZAN | IMMER
CHAPES | SA

BALZAN | IMMER
ÉTANCHÉITÉ | SA

Av. de Tivoli 60 — 1007 LAUSANNE
Tél. (021) 24 99 91 - 24 03 37

Deux entreprises expérimentées à votre service

ISOLATION PHONIQUE:

- chapes flottantes
- chapes autonivelantes SELVOPLAN
- sols industriels

ÉTANCHÉITÉ — ISOLATION:

- toitures
- terrasses
- cuvelages

Kaléidoscope brésilien

Voyage pour les ingénieurs, les architectes et les entrepreneurs romands

Centrale hydro-électrique d'Itaipu, Brasilia, São Paulo, Belo Horizonte, Ouro Preto, Rio de Janeiro

21 juin - 2 juillet 1983



Wagons-lits Tourisme
Premier Réseau Mondial du Voyage



« Kaléidoscope brésilien » préparé spécialement à l'intention des entrepreneurs, ingénieurs et architectes romands

La centrale hydro-électrique d'*Itaipu*, la capitale *Brasilia*

Les villes de *São Paulo*, *Belo Horizonte*, *Ouro Preto* et *Rio de Janeiro*

Mardi 21 juin — Genève - Belo Horizonte

- 23 h. 55 *Genève-Cointrin*: départ par vol *Swissair 142*, Douglas DC-10.
6 h. 25 *Rio de Janeiro*: arrivée, assistance pour contrôle de douane et continuation par vol *Transbrasil 470*.
10 h. *Belo Horizonte*: arrivée, accueil et transfert en ville à l'*hôtel Brasilton* ou similaire.

Mercredi 22 juin

Dans l'après-midi petite visite de ville en autocar avec guide.
Dîner et logement à l'hôtel.

Jeudi 23 juin — Belo Horizonte - Ouro Preto - Brasilia

Après le petit déjeuner départ pour une excursion d'une journée en autocar avec guide vers *Ouro Preto*.
La ville de l'or, coloniale, d'art et de musées, la plus riche de tout le Brésil. De nombreuses églises baroques y sont jalousement préservées. Toute l'atmosphère de splendeur et d'oppression du XVIII^e siècle est restée intacte, comme si le temps s'était arrêté, pour révéler cette histoire fabuleuse aux touristes du XX^e siècle. Son importance réside non seulement dans le fait de la concentration de monuments artistiques qui l'entourent, mais également du fait qu'elle constitue le majeur ensemble urbain du XVII^e siècle qui existe encore dans le monde!
En fin d'après-midi, retour à l'aéroport de Belo Horizonte.

- 18 h. *Belo Horizonte*: départ par vol *Varig 440*.
19 h. *Brasilia*: arrivée, accueil et transfert en ville à l'*hôtel Carlton* ou similaire.
Logement.

Vendredi 24 juin — Brasilia

Après le petit déjeuner à l'hôtel, départ pour une excursion, visite de ville de la journée entière en autocar avec guide et fonctionnaire officiel architecte. Lunch en cours de visite.
A quiconque s'intéresse à l'architecture et à l'urbanisme, Brasilia offre une expérience fascinante. Il y a un quart de siècle, ce plateau, situé à mi-chemin entre la jungle de l'Amazonie et Rio de Janeiro, n'était que désert. En un temps record, un projet fabuleux s'est concrétisé dans le béton, le verre et l'acier. La population de la nouvelle capitale atteint déjà l'importance de ce qui avait été prévu pour la fin du siècle! Le but premier de ce déplacement de la capitale au centre du pays, sur un plateau à 1170 m au-dessus du niveau de la mer, était de permettre un développement global du Brésil. Ce n'est qu'en 1956 que le Président donna le feu vert aux auteurs du projet Brasilia et la conception des bâtiments officiels fut confiée au célèbre architecte Oscar Niemeyer. Quatre ans plus tard, le gouvernement était déjà transféré de Rio à Brasilia, nouvelle capitale du pays.
Logement.

Samedi 25 juin — Brasilia - São Paulo

- 9 h. 30 *Brasilia Aéroport*: départ par vol *Vasp 231*.
10 h. 55 *São Paulo*: arrivée, accueil et transfert en ville à l'*hôtel Hilton São Paulo* ou similaire.

En début d'après-midi, départ pour une visite de ville en autocar avec guide, comprenant les principaux points d'intérêt de la plus grande cité brésilienne avec ses 7 millions d'habitants. Sa population fait fonctionner le parc industriel majeur du pays, qui représente environ le 32% de l'industrie du Brésil. São Paulo, capitale de l'Etat du même nom, est située à 429 km au sud de Rio de Janeiro, sur un plateau à 800 m d'altitude. Elle est actuellement un important centre régional de commerce, grâce au port de Santos et à l'intérieur, où se

Renseignements et inscriptions

Ingénieurs et architectes suisses
Rédaction
Avenue de Cour 27
1007 Lausanne

Les plaisirs de la table au Brésil

Le Brésil est l'un des grands pays d'élevage bovin. La viande y est donc de première qualité et relativement bon marché. Les repas du soir à *Belo Horizonte* et *Iguaçu* ainsi que 5 lunches en cours d'excursions sont déjà prévus dans le forfait, et pour les autres repas vous découvrirez sans peine l'établissement convenant le mieux à votre appétit. Vous apprécierez les nombreuses *churrascarias* servant des grillades à la broche de bœuf, poulet, saucisses et agneau à des prix tout à fait modérés (système du *rodizio*: pour un prix fixe, vous pouvez goûter à toutes les grillades qui se préparent dans l'établissement et à discrétion! Bon appétit.. et au plaisir de vous rencontrer nombreux pour ce fantastique voyage.

développa la culture de la canne à sucre et du café. São Paulo possède plusieurs musées historiques, de magnifiques parcs, un jardin zoologique, un des mieux organisés du monde avec 3000 espèces d'animaux. Il est possible d'assister à l'extraction du venin des serpents à l'institut *Butanta*, fameux pour ses recherches et pour la fabrication de sérums et vaccins.
Logement.

Dimanche 26 juin — São Paulo – Iguazu Falls

Après le petit déjeuner, transfert de l'hôtel à l'aéroport.

10 h. 15 *São Paulo Aéroport*: départ par vol *Varig 902*.

11 h. 35 *Iguazu Falls*: arrivée, accueil et transfert à l'hôtel *das Cataratas*, magnifiquement situé devant les célèbres chutes.

Dans l'après-midi, visite du côté brésilien des chutes.

En cet endroit, qui est le point où trois pays forment leurs frontières (*Brésil, Argentine et Paraguay*), vous pourrez admirer le magnifique phénomène des chutes d'eau du fleuve Iguazu qui offrent l'étonnant spectacle de 275 cataractes, certaines de près de 100 m de hauteur.

Dîner et logement à l'hôtel.

Lundi 27 juin — Iguazu Falls – Itaipu – Iguazu Falls

Après le petit déjeuner, départ en autocar avec guide à destination du fameux complexe d'*Itaipu* pour une visite commentée par un technicien officiel de l'entreprise.

Suite à la signature d'un traité entre le Brésil et le Paraguay, le 26 mars 1973, ainsi qu'à la réalisation en 1978 du projet de déviation du cours du Parana en un canal de 2000 m de long, 150 m de large et 90 m de profondeur (le plus grand projet en volume d'eau de ce type au monde), c'est en 1979, après la fermeture de la rivière, que les travaux du barrage proprement dit purent débuter. Le remplissage du nouveau lac gigantesque est maintenant commencé, et le projet vient d'être inauguré officiellement par les autorités des trois pays intéressés.

Après la visite, retour à l'hôtel et reste de la journée libre pour admirer encore les chutes.

Dîner et logement à l'hôtel.

Mardi 28 juin — Iguazu Falls – Rio de Janeiro

Après le petit déjeuner, départ pour la visite des chutes sur le versant argentin, en autocar avec guide. Lunch en cours d'excursion et fin du tour à l'aéroport d'Iguazu Falls.

14 h. *Iguazu Falls*: départ par vol *Transbrasil 530*.

17 h. 20 *Rio de Janeiro*: arrivée, accueil et transfert en ville à l'hôtel *Méridien* ou similaire sur la fabuleuse plage de Copacabana.

Logement.

Mercredi 29 juin — Rio de Janeiro

Après le petit déjeuner, départ pour une visite de ville de la journée entière en autocar avec guide. Lunch en cours d'excursion.

Rio la ville merveilleuse, le centre touristique le plus mouvementé du Brésil. 5 millions d'habitants qui occupent un espace de 1171 km² entre la mer et les montagnes. Située dans la zone tempérée, proche du Tropique du Capricorne, la ville de Rio a un climat chaud et humide, avec une température moyenne annuelle d'environ 23 °C.

Les attractions touristiques de Rio commencent par ses plages fameuses dans le monde entier, comme celles de *Copacabana, Ipanema* et *Leblon*. Vous visiterez ensuite le sommet du *Corcovado*, de 700 m de hauteur, où se dresse la gigantesque statue du Rédempteur, ainsi que le *Pain de Sucre*, un rocher de 390 m de haut, que l'on atteint par un téléphérique. Le plus ancien institut scientifique du Brésil se trouve au *Musée national*, avec des archives de grande valeur sur la zoologie, l'archéologie et l'ethnologie. Pour comprendre comment le « carioca » sent la vie, il faudrait assister à un match de football au stade du Maracana ou encore voir les répétitions des écoles de samba.

Judi 30 juin — Rio de Janeiro

Après le petit déjeuner, départ pour une excursion d'une journée en autocar avec guide, à l'extérieur de la ville vers la baie de Sepetiba, parsemée d'îles aussi sauvages que celle de Robinson Crusoe. Une croisière vous permettra de visiter quelques-unes de ces îles et une broche sera organisée pour le lunch en cours d'excursion.

Retour à votre hôtel de Rio en fin d'après-midi.

Logement.

Vendredi 1^{er} juillet — Rio de Janeiro – Genève

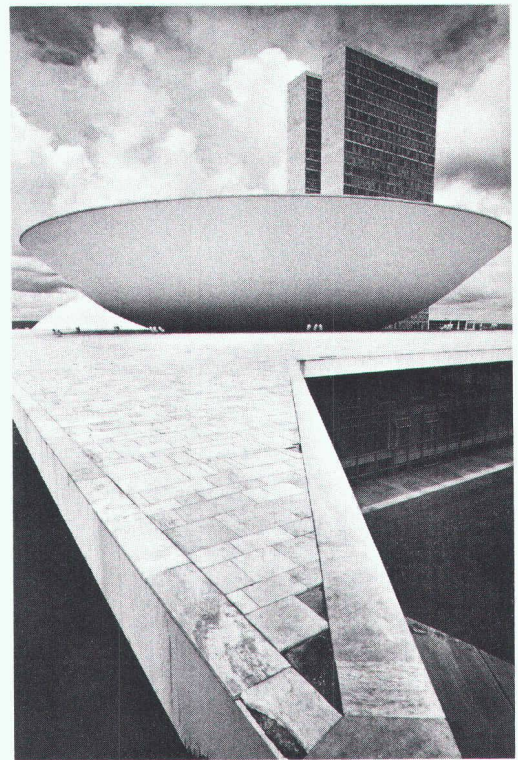
Cette dernière journée au Brésil est à votre disposition pour vos derniers achats et pour flâner une dernière fois sur Copacabana et dans les quartiers riverains.

En fin d'après-midi, transfert en autocar vers l'aéroport.

22 h. 40 *Rio de Janeiro*: départ par vol *Swissair 145*, Douglas DC-10.

Samedi 2 juillet

14 h. 55 *Genève-Cointrin*: arrivée. (Possibilité de continuer jusqu'à *Zurich-Kloten*; arrivée 17 h. 30.)



CONDITIONS

Prix forfaitaire par personne: 4900 fr.
supplément pour occupation d'une chambre individuelle: 640 fr.

comprenant les services suivants:

- transport par vols de lignes *Swissair* et compagnies internes brésiliennes en classe touriste avec tous les services à bord tels que repas et collations;
- tous les transferts avec assistance de notre représentant sur place entre les aéroports et hôtels et vice versa en autocar privé;
- logement dans les hôtels indiqués ou similaires, de *première catégorie*, en chambres doubles, bain, wc;
repas: tous les petits déjeuners *brésiliens* (très copieux, à l'instar des petits déjeuners anglais et américains);
les dîners à l'hôtel à *Belo Horizonte* et *Iguazu Falls*;
cinq lunches lors des excursions de la journée;
- les excursions, visites de villes indiquées en autocar avec guide. Pour les visites d'*Itaipu* et *Brasilia*, accompagnement par une personne officielle, ingénieur ou architecte;
- une assurance bagages de 2000 fr. par personne;
- un sac de voyage *Wagons-lits Tourisme* par personne.

* * *

Les inscriptions nous parvenant avant l'annonce d'une augmentation éventuelle des tarifs aériens applicables dès le 1^{er} avril 1983 seront enregistrées définitivement au tarif ci-dessus.

DOCUMENTATION GÉNÉRALE

Extraits d'articles de revues suisses et étrangères reçues par « Ingénieurs et architectes suisses » et déposées à la Bibliothèque de l'École polytechnique fédérale de Lausanne, Dorigny, tél. 021/47 11 11, où elles peuvent être consultées. Adr. post. Case postale, 1015 Lausanne.

N. B. — L'indice figurant en tête et à droite de chaque extrait est celui de la « Classification décimale universelle ».

Mécanique appliquée

- IAS 7477 621.791
Radiographie de soudures de tubes de petit diamètre à l'aide de sources gamma à faible énergie.
Doc. IIS/IIW - 689-81, Commission V.
Soudage et techn. connexes, 36^e année, n° 9-10/1982,
p. 372-374, 1 fig., 4 tabl.

Après un examen des sources de rayons gamma susceptibles d'être utilisées pour la radiographie de soudures de tubes de faible diamètre et plus particulièrement de l'iridium 192, du thulium 170 et de l'ytterbium 169, des informations pratiques sont données sur les durées d'exposition et la sensibilité dans le cas de l'examen radiographique de tubes de 5 ou 10 mm d'épaisseur et de 40 ou 100 mm de diamètre.

- IAS 7478 621.791
Diagrammes de déformation des cordons d'angle.
Doc. IIS/IIW - 690-81, Commission XV.
Soudage et techn. connexes, 36^e année, n° 9-10/1982,
p. 375-379, 4 fig.

Présentation sous une forme unifiée, de diagrammes de déformation des soudures d'angle, susceptibles d'être utilisés sans difficulté lors de l'analyse élasto-plastique des assemblages à soudeure d'angle. Deux cas sont principalement considérés pour l'établissement des courbes de déformation: les soudures d'angle soumises à une charge parallèle à leur axe longitudinal, dites « soudures longitudinales » ou « soudures latérales » et les « soudures transversales » ou « soudures frontales ».

- IAS 7479 621.039
Etude de sûreté concernant l'intégrité des composants en acier.
B. MAILLOT, D. GOETSCH.
Revue générale nucléaire (RGN), n° 4, juillet-août 1982,
p. 349-354, 10 fig.

Les auteurs présentent en premier lieu les méthodes de caractérisation des matériaux, qui permettent d'évaluer les paramètres indispensables pour conduire l'analyse du comportement mécanique des structures. Ils décrivent ensuite, à ses différents niveaux, cette analyse qui a pour objet de vérifier que le dimensionnement des appareils est correct.

Electrotechnique

- IAS 7480 621.316
Das Wanderungs- und Löscherhalten magnetisch beblasener Lichtbögen auf ringförmigen Elektroden in ruhenden SF₆. S. ZHANG.
Bull. ASE/UCS, 73^e année, n° 21, 6 novembre 1982,
p. 1139-1144, 14 fig.

Compte rendu de recherches sur le comportement de déplacement et d'extinction d'arcs soufflés magnétiquement entre électrodes toroïdales dans du SF₆ en repos. Le domaine des paramètres a été choisi plus particulièrement pour des distances disruptives de parasurtensions. Une série d'effets typiques sont expliqués, en relation avec des arcs tournants. Le pouvoir d'extinction d'électrodes toroïdales concentriques est comparé à celui d'électrodes excentriques.

Electrotechnique

- IAS 7481 621.316
Mesures statistiques des perturbations dans les réseaux électriques.
M. AGUET, P. A. NOBS, H. SAUVAIN.
Bull. ASE/UCS, 73^e année, n° 21, 6 novembre 1982,
p. 1145-1152, 21 fig., 2 tabl.

Classées selon la fréquence, les perturbations des tensions et des courants d'un réseau électrique sont discutées quant à leur ordre de grandeur, leurs effets et les moyens de mesures et de protection. Un appareil de mesure de perturbations à large spectre réunissant les fonctions d'un parc d'appareils individuels est présenté. Cet appareil est en outre parfaitement adapté au traitement statistique des perturbations, atout majeur dans l'analyse complète et rapide d'un réseau perturbé.

Industries diverses

- IAS 7482 681.11
Industrie horlogère et électronique. — Réflexions sur les conséquences d'une évolution rapide. Y. RICHTER.
Bull. ASE/UCS, 73^e année, n° 19, 2 octobre 1982,
p. 1011-1014, 5 fig.

L'industrie horlogère suisse a toujours su, parfois après quelques hésitations légitimes, dominer l'évolution technologique et parfaire certains développements réalisés d'abord à l'étranger. L'avènement de l'électronique — en dépit de la récession générale actuelle — a été dominé avec succès. Il s'agit maintenant de préparer l'avenir aux niveaux de l'appareil de production, des produits et des marchés, alors que la concurrence est plus forte que jamais.

Construction, Architecture

- IAS 7483 691.32
Flèche des structures en béton armé. Vérification expérimentale d'une méthode de calcul. J. P. JACCOUD, R. FAVRE.
Annales de l'inst. techn. du bât. et des travaux publics, n° 406,
juillet-août 1982, série: béton 208, p. 23-66, 50 fig., 27 tabl.

On présente les résultats essentiels des mesures effectuées en laboratoire sur une vingtaine de dalles uni- et multidirectionnelles, pour observer les relations moment-courbure et charge-flèche sous l'effet de sollicitations de courte et de longue durées. Accessoirement, on a observé la fissuration, son évolution dans le temps ainsi que l'influence des conditions de bétonnage et de cure.

Les valeurs mesurées sont comparées à celles découlant du calcul développé dans le bulletin n° 143 du CEB. La concordance est satisfaisante en particulier si l'on songe à la méthode très simple des coefficients globaux de la correction de la flèche (différences entre la mesure et le calcul inférieures à 20~30%).

Divers

- IAS 7484 654.941
Teloc-2000 Fahrtenschreiber auf dem Advanced passenger train der British Rail. P. ZIMMERMANN.
Hasler Mitteilungen, 41^e année, n° 3, septembre 1982,
p. 58-60, 2 fig.

L'article démontre une des possibilités d'application du Teloc-2000, dont le but de la phase expérimentale était d'enregistrer le degré de déviation de l'inclinaison du châssis de wagon d'un train à grande vitesse en relation avec les vitesses atteintes et l'inclinaison idéale. Les conditions spécifiques pour le Teloc-2000 sont mentionnées.

- IAS 7485 613.63
Les critères de réglementation des émissions. G. FRONZA, E. LANIADO.
Ingegneria ambientale, 11^e année, n° 5, septembre 1982,
p. 416-420, 6 fig.

L'article décrit, sous forme générale, les différentes politiques de contrôle de la pollution atmosphérique (réglementation directe, redevances, subsides, licences commercialisables). On trouve aussi la relation entre ces politiques et les politiques réelles de contrôle basées sur les standards de l'environnement.

alter-native

Veuillez me donner des renseignements plus détaillés:
Nom: _____
Lieu: _____
Rue: _____
NP: _____

Une solution complète pour votre personnel!

● **Le but**

Une prévoyance adéquate pour la vieillesse, les survivants et l'invalidité dont peuvent bénéficier les membres des associations techniques grâce à une caisse autonome et autogérée (Conseil de fondation composé paritairement d'employeurs et d'employés membres des associations).

● **Les avantages**

Une caisse de rentes (rentes de vieillesse, d'invalidité, de veuve et d'orphelin) offrant la possibilité de prélever sous forme de CAPITAL une partie de la rente (10 rentes annuelles garanties); importantes différences dans les prestations par rapport à d'autres possibilités de prévoyance.

● **La sécurité**

est garantie par la structure actuarielle, les conseils permanents d'experts neutres; par la réassurance, la gestion et le placement des fonds perçus par une fiduciaire des plus réputées de Suisse disposant de spécialistes compétents dans tous les domaines d'investissements.



Demandez d'autres informations auprès de la:

Caisse de Prévoyance SIA UTS FAS FSAI, Schauplatzgasse 21, Case postale 2613, 3001 Berne, Tél. 031 / 22 03 82

B824

Rendez-nous
visite à la **SUISS
BAU83**
halle 11, stand 161

gabotherm[®] de THYSSEN

Le nouveau système de chauffage par le sol avec une technique rationnelle de pose



réduit vos frais de montage!

Seulement 2 phases de travail!



1. Pose des plaques

Plaques avec isolation thermique et phonique, barre vapeur et supports de tubes intégrés



2. Pose des tubes

Les tubes GABOTHERM à votre choix, en polypropylène, en polybutène ou en polyéthylène réticulé

B1173

Procalor

Vernand Camarès
1032 Romanel-sur-Lausanne
Tél. 021/91 31 91

Coupon d'information ✂

Demandez-nous des informations détaillées sur le système de chauffage par le sol GABOTHERM!

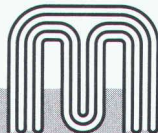
Nom _____

Adresse _____

NPA, Localité _____



Aucun système de chauffage ne se rapproche autant du profil de températures idéal que le chauffage par le sol. Aucun système de chauffage par surfaces étendues ne dispose d'autant d'expériences et ne peut offrir autant de sécurité que le



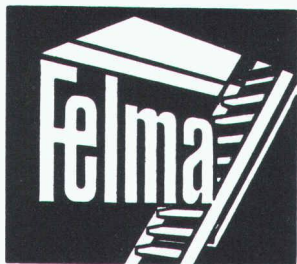
MULTIBETON

B927

Représentation générale Suisse, Liechtenstein, Italie: **Gründler AG** 8205 Schaffhouse · 053 3 21 82

Escalier mobile

De grands avantages sur un espace très restreint.



L'escalier qui a prouvé plus de 100 000 fois son efficacité!

Modèle 1 75/150.
Modèle 3 70/130 (évent. 65/120).
Modèle 5 70/130 en trois pièces.

Si la place sous les combles est très restreinte, on peut obtenir, contre supplément de prix, le

Modèle 1 télescopique, ou le **Modèle 3** rabattable.

Sur demande et contre supplément de prix, étanchéification de feuillure et isolation complémentaire du plafond.

Swissbau – Halle 23 – Stand 131

Feldmann & Cie SA, 3250 Lyss

Constructions en bois Téléphone 032/84 11 84

B154

IMPRIMERIE LA CONCORDE



Photocomposition

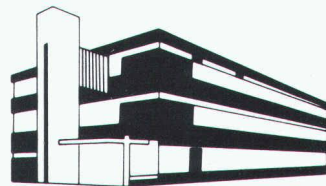
- langues européennes
- mathématiques
- conversion de tous supports de données

Offset à feuilles
Formules en continu

Imprimerie
La Concorde

6, chemin des Croisettes
1066 Epalinges

Adresse postale:
Case 330, 1010 Lausanne
Téléphone 021/33 31 41
Télex 26579 ilce ch



Pour les constructions
industrielles, sportives,
agricoles
et de logements.

SCHICHTEX

MATERIAUX D'ISOLATION

contre le **froid** le **chaud** le **bruit**

Bau + Industriebedarf AG 4104 Oberwil / BL Tel. 061 30 40 30

Swissbau 83
1-6.2.83
halle 31 stand 239

B1174



Des arguments de poids

Les extraordinaires propriétés statiques des tuyaux Eternit culminent dans la résistance à l'écrasement par charge apicale, qui satisfait à pratiquement tous les cas qui se présentent.

Essai in situ de tuyaux de canalisation Eternit DN 1600 mm. Le tuyau, d'une longueur de 5 m et posé sur deux socles, est chargé de blocs en béton jusqu'à 85 to de poids total.

Eternit®

Une référence quant à l'économie

Eternit SA • 1530 Payerne
• 037 61 11 71

B1202



Fixations lourdes

Revêtement de façade

Fixation d'un coffrage

expérience
fixations rationnelles **EF**

économiquement
vôtre

EF® Technique de fixation

Forts de notre expérience et de notre connaissance, nous pouvons vous donner mille et un conseils en la matière. Consultez-nous, cela en vaut la peine!

Swissbau 83 – Halle 3 – Stand 287

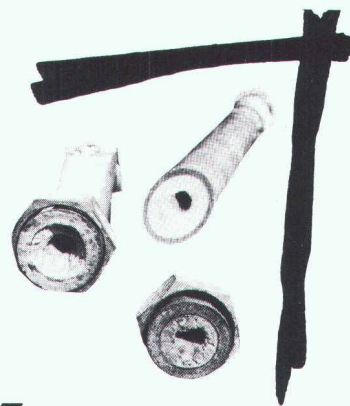
Egli Fischer Zurich

Egli Fischer & Cie SA, Dépt technique de fixation
Gotthardstrasse 6, 8022 Zurich, tél. 01 - 202 02 34, télex 53762

Bureau de vente Genève:
Rue Caroubiers 18, 1227 Carouge, tél. 022 - 42 12 55, télex 289054

Ça suffit!

Rien qu'en Suisse, plus de
10 000 unités en service!

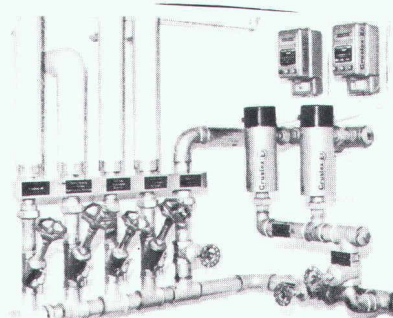


Crustex

Traitement électrophysique contre tartre et corrosion.

Optez donc pour CRUSTEX:

- de l'eau potable parfaitement pure et saine, sans altération du goût ni modification chimique
- pas de produits chimiques, donc très favorable à l'environnement
- pas de tartre, pas de corrosion
- jusqu'à 10 ans de garantie
- pas d'entretien, frais d'exploitation insignifiants
- pas de procédures d'autorisation



Vente en Suisse romande:
Ernst Vogel SA, 2024 St-Aubin NE
Téléphone 038/55 26 66

Fabricants:
CRUSTAG, 8023 Zürich
Telefon 01/251 08 16

Je m'intéresse à CRUSTEX:
Veuillez m'envoyer votre documentation détaillée.

Je m'intéresse aussi au filtre fin
CLINO. Veuillez m'envoyer de la documentation.

Coupon

Nom: _____ Rue: _____

Code/Lieu: _____ Tél. _____

SWISS
BAU 83

1-6 février

Nouveautés



Panneaux
de fibres suisses
de qualité

pour une
construction
économique

Protection de la chaleur, contre le
bruit et l'incendie pour planchers,
parois et plafonds.

pavatex®

Pavatex SA, 6330 Cham
Halle 23, stand 561

K



+ BREV. +

Porte-skis VOGEL

Construction en métal très solide
zinguée au feu.

Projection et installation de locaux
de skis. Livraison de pièces pour
l'automontage.

Pour hôtels, chalets, écoles, mai-
sons, appartements, etc.

Différents modèles, jusqu'à 16
paires de skis par mètre courant.

ERWIN VOGEL
Porte-skis Vogel
Am See 503
8882 Unterterzen
Tél. 085/4 22 12

B645

RANGEZ
ET
SOIGNEZ
VOS
SKIS

EN LES
SUSPENDANT



Garages préfabriqués



FRISBA SA, 1095 Lutry/VD Téléphone 021/39 13 33

B617

SWISSBAU: halle 11, stand 485

Ingénieur civil EPFL

avec expérience, cherche place stable dans bureau d'étude.
Région Genève, Lausanne, Aigle, Fribourg.

Veuillez me contacter au 021/35 03 54.

voici

la preuve
que vos
annonces
sont lues!

enseignes lumineuses - orientation - signalisation - identification
nouveau: l'enseigne autonome sur générateurs électro-solaires
coupoles - passerelles - marquises - parois translucides - balustrades
structures et applications importantes avec plexiglas et polycarbonate

B1145

westineon

GRANDS-CHAMPS 2
1033 CHESEAUX-SUR-LAUSANNE

91 23 23

Télex 26 324 WNSA