

Zeitschrift: Ingénieurs et architectes suisses
Band: 110 (1984)
Heft: 2

Werbung

Nutzungsbedingungen

Die ETH-Bibliothek ist die Anbieterin der digitalisierten Zeitschriften. Sie besitzt keine Urheberrechte an den Zeitschriften und ist nicht verantwortlich für deren Inhalte. Die Rechte liegen in der Regel bei den Herausgebern beziehungsweise den externen Rechteinhabern. [Siehe Rechtliche Hinweise.](#)

Conditions d'utilisation

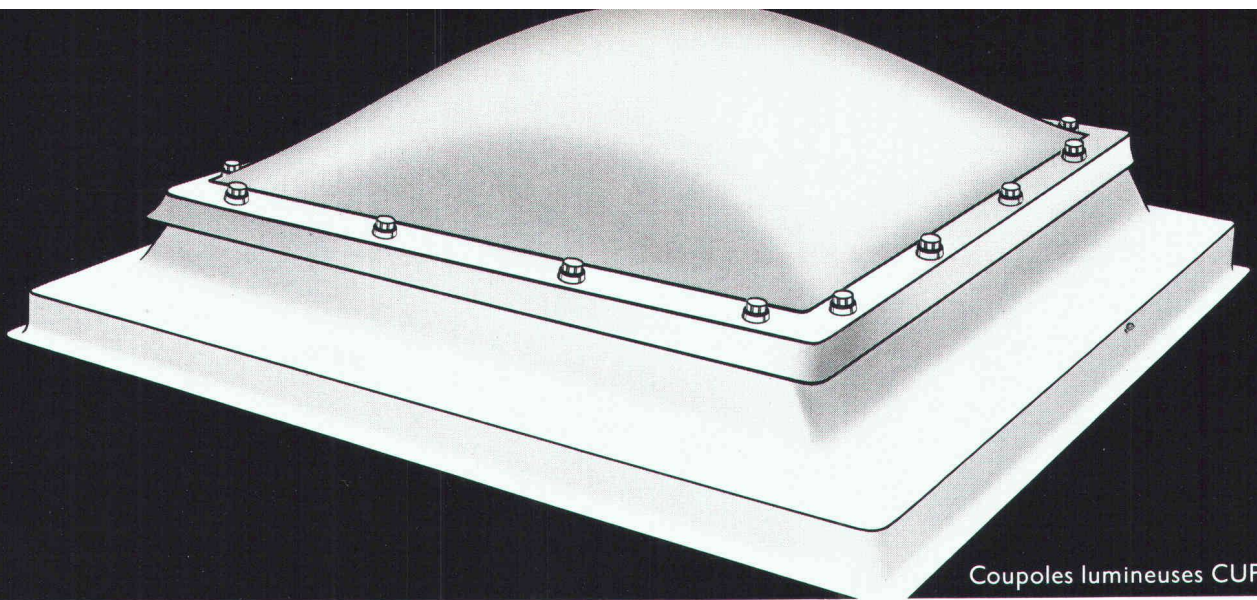
L'ETH Library est le fournisseur des revues numérisées. Elle ne détient aucun droit d'auteur sur les revues et n'est pas responsable de leur contenu. En règle générale, les droits sont détenus par les éditeurs ou les détenteurs de droits externes. [Voir Informations légales.](#)

Terms of use

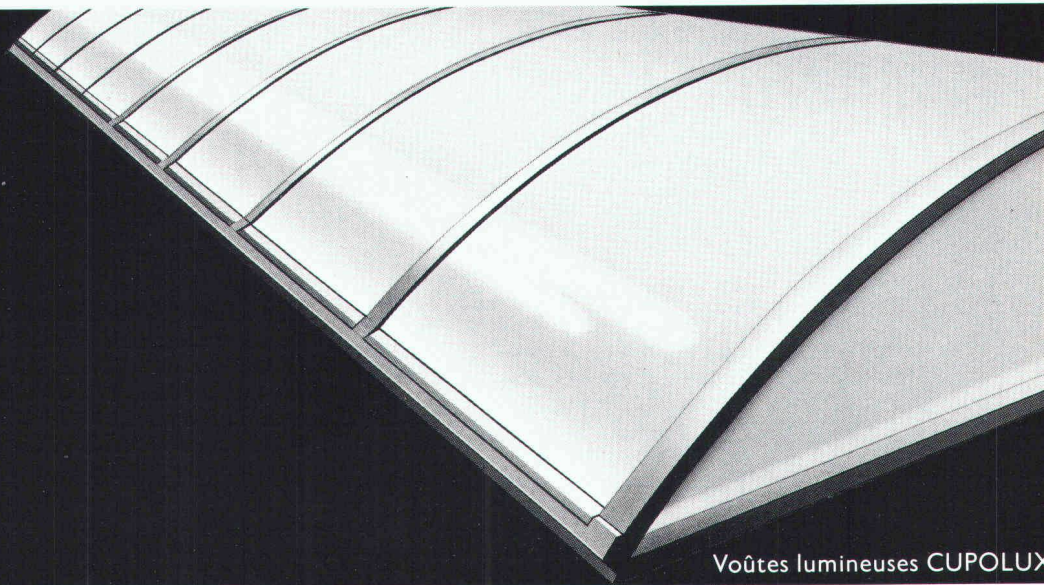
The ETH Library is the provider of the digitised journals. It does not own any copyrights to the journals and is not responsible for their content. The rights usually lie with the publishers or the external rights holders. [See Legal notice.](#)

Download PDF: 09.11.2024

ETH-Bibliothek Zürich, E-Periodica, <https://www.e-periodica.ch>

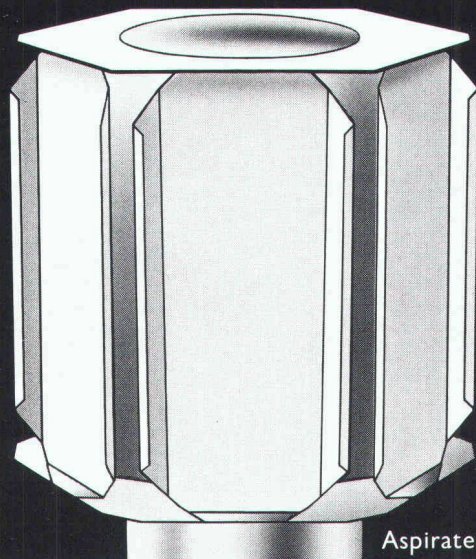


Coupoles lumineuses CUPOLUX



Voûtes lumineuses CUPOLUX

B1252



Aspirateurs SCHERRER

UN TRIO AU SOMMET

Faire des expériences est un petit jeu qui peut coûter cher. C'est pourquoi il est nettement préférable d'accorder sa confiance à un partenaire disposant déjà d'une grande expérience et qui est réputé pour la qualité de ses produits dont l'efficacité n'est plus à démontrer.

CUPOLUX: depuis plus de 25 ans, c'est une référence par excellence dans le secteur des coupoles et des voûtes lumineuses. CUPOLUX constitue la solution durable aussi bien pour les nouvelles constructions que lors de rénovations. Exigez CUPOLUX. Une marque protégée. **«Aspirateurs SCHERRER»**: l'aérateur statique ne comportant aucune pièce mobile. Ces aspirateurs se sont imposés dans le commerce et l'industrie. Ils font également office de capes de cheminées pour les maisons de particuliers.

Pour obtenir une documentation technique, des conseils ou des références, un coup de téléphone suffit.

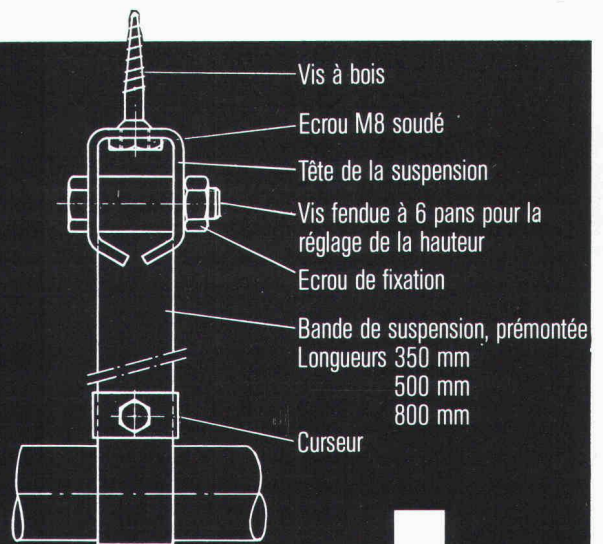


Jakob Scherrer Fils SA
Allmendstrasse 7 8059 Zurich 2
Téléphone 01 202 79 80
Ferblanterie pour le bâtiment et l'industrie
CUPOLUX coupoles translucides
CUPOLUX voûtes lumineuses Aérateurs
statiques SCHERRER Produits en plomb

Nouveau dans le programme FALU

Suspension de bande à rouleaux

En vente dans le commerce de la branche.



K. Fassbind-Ludwig + Cie
Rickenstrasse
8646 Wagen près Jona SG
Téléphone 055 28 31 41

Baltis und Ruegg BSR 419

Fenêtres unitherm de Geilinger: La solution écologique pour les bâtiments industriels et les rénovations.

Grâce aux profilés extérieurs en Néoprène interruption complète du pont thermique et absence de tous les frais d'entretien.

L'adaptation possible des profilés porteurs aux sollicitations permet de concevoir des solutions élancées et économiques.

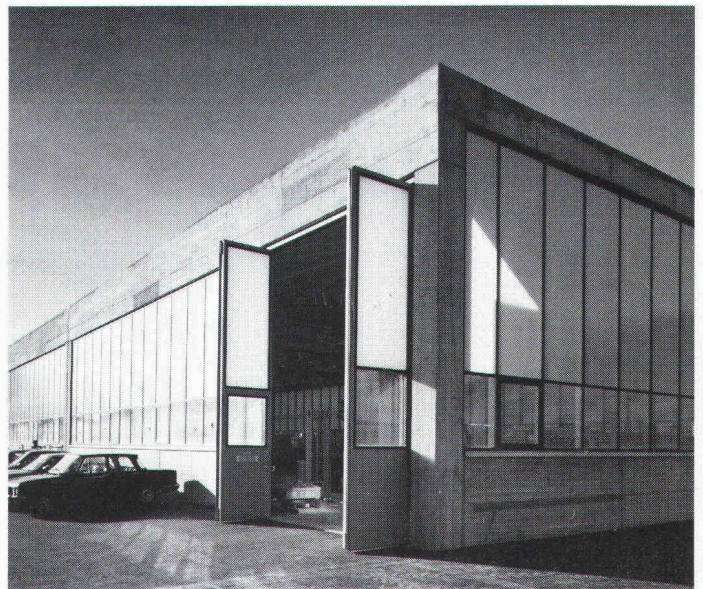
Les fenêtres unitherm garantissent un r.o.i. à court terme, grâce à la réduction efficace des frais de chauffage.

Consultez notre prospectus dans la «Documentation suisse du bâtiment» ou mieux encore, contactez directement notre service technique.

Atelier mécanique à Sevelen SG

Maître de l'ouvrage: Gebrüder Tanner, Mechanische Werkstatt, Sevelen SG
Etude et direction des travaux: D. Eggenberger, architecte HTL, Buchs SG
Notre livraison: 600 m² de fenêtres unitherm avec vitrage isolant et plaques acryliques à panneaux doubles.

B1489



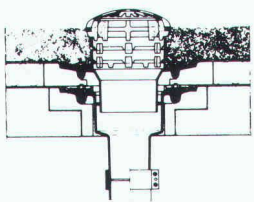
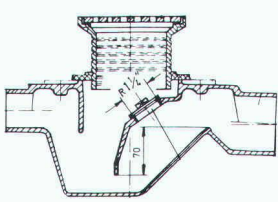
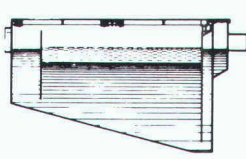
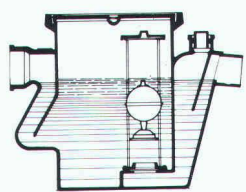
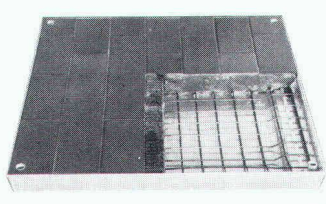
GEILINGER

Entreprise d'ingénierie
et de constructions métalliques

Geilinger SA
1462 Yvonand, Ch. des Cerisiers
Tél. 024 31 17 31, Télex 457 171

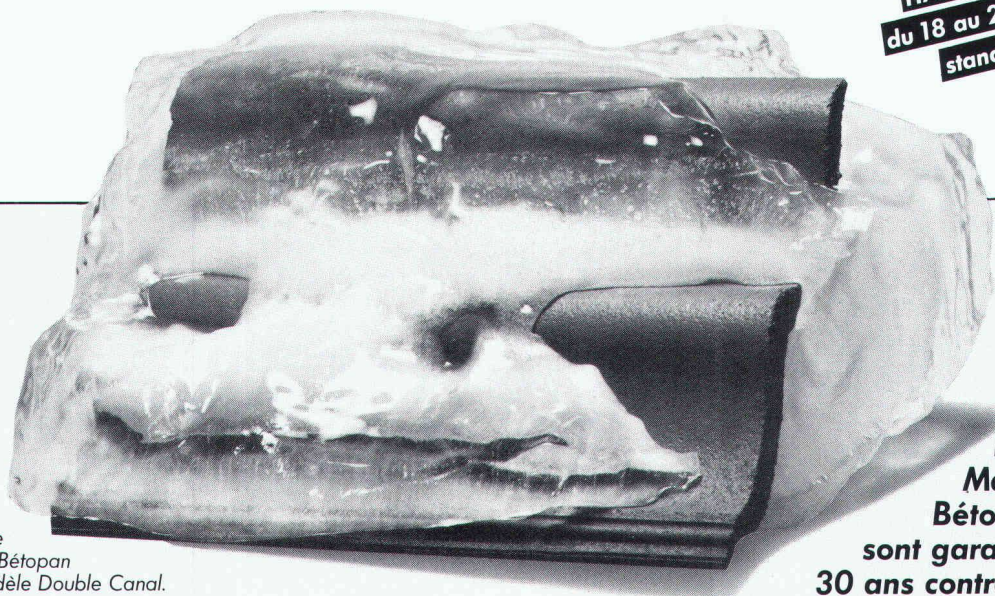
Geilinger SA
1211 Genève, R. des Acacias 48
C.P. 374, Tél. 022 42 82 32

WM — La technique d'évacuation des eaux usées

<p>1. Garniture d'écoulement en fonte pour toiture, PASSAVANT, sorties verticale et latérale en une ou deux parties, réglable en hauteur avec anneaux de surélévation, grille sphérique, ou plate, ronde ou carrée, praticable, ou résistant au trafic lourd. Pourvue, non seulement d'une surface de collage, mais avec en plus, d'une bride de fixation assurant une liaison très résistante. Approuvé VSA.</p> <p>2. Siphon de sol PASSAVANT en 2 parties, ajustable latéralement et en hauteur, grille en Cr-Ni. Approuvé VSA. Sorties verticale et latérale.</p>	<p>1</p> 	<p>2</p> 
<p>3. Séparateur à graisse PASSAVANT approuvé VSA. Livrable: en fonte, en acier, GFK, en béton armé, capacité de 2 à 40 l/s. Egalement livrable avec dispositif de rinçage et de vidange automatique.</p> <p>4. Séparateur à huile et à essence PASSAVANT Capacité: de 0,5 à 500 l/s, approuvé VSA. Livrable en fonte, en acier, en béton armé, dispositif d'alarme contre le débordement. Epuration ultérieure par un filtre à base de charbon actif.</p>	<p>3</p> 	<p>4</p> 
<p>5. Recouvrement « F1 » en ALUMINIUM et en ACIER PROFILÉ GALVANISÉ pour regards ou puits de contrôle avec revêtement supérieur à choix, belle apparence, faible poids, prix avantageux. Exécution normale, ou étanche à l'eau et aux gaz. Egalement livrable avec couvercle en forte tôle de fer striée. Charge: 50 KN - 400 KN.</p>	<p>5</p> 	<p>Adresse:</p> <p>_____</p> <p>_____</p> <p>_____</p> <p>[S IAS 60]</p>

Tuiles TMB, quelle santé!

HABITAT ET JARDIN,
du 18 au 26 février 1984,
stand N° 1313



Tuile
Marley Bétopan
modèle Double Canal.

Les tuiles
Marley
Bétopan "TMB"
sont garanties
30 ans contre le gel.

Demandez notre documentation technique auprès de:

Inficom SA
1824 Caux / VD, tél. 021 / 63 66 67, télex 453 282 Fico
Matériaux de construction SA
Dépôt de Ste-Marguerite, 1951 Sion / VS, tél. 027 / 22 37 57
M. Gilbert Fivaz
2043 Boudevilliers / NE, tél. 038 / 36 13 50

B1484

TUILES **marley**
bétopan
LA QUALITÉ À L'ÉPREUVE DU TEMPS.

Nouveau:

Rochnite

améliorée

Un liant moderne rendant vos crépis:

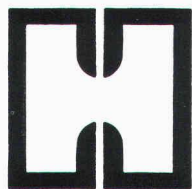
- onctueux
- plastiques
- résistants à la fissuration

Facilité d'application = rendement accru

SCC

Production : Société des Chaux et Ciments de la Suisse romande, usine de Roche.

B1405



**A. HELD
& Cie SA**

**MENUISERIE
EBENISTERIE**

PAROIS COULISSANTES INSONORES

AGENCEMENTS
FENÊTRES

1820 MONTREUX
RUE DU MARCHÉ 19

UNE QUALITÉ RENVERSANTE

Société romande

cherche à acquérir

bureau d'ingénieurs en génie civil et béton armé

(de petite ou de moyenne importance)

Région lémanique.

Faire offre sous chiffre 3422-48528 à Publicitas,
1002 Lausanne.



Bâtir malgré le froid et la neige

Chauffage des constructions en hiver

Notre service rapide et nos appareils de chauffage – munis de tuyaux flexibles assurant une bonne distribution d'air et d'un thermostat réglable pour une utilisation économique – résolvent vos problèmes de construction en hiver.

Nous pouvons livrer tout de suite car l'une de nos Succursales se trouve certainement proche de chez vous.

Krüger + Co.
1010 Lausanne, Tél. 021/32 92 90
Succursales: Münsingen BE,
Hofstetten SO, Degersheim SG,
Oberhasli ZH, Gordola TI

B1457

KRÜGER