

Zeitschrift: Ingénieurs et architectes suisses
Band: 110 (1984)
Heft: 5

Werbung

Nutzungsbedingungen

Die ETH-Bibliothek ist die Anbieterin der digitalisierten Zeitschriften. Sie besitzt keine Urheberrechte an den Zeitschriften und ist nicht verantwortlich für deren Inhalte. Die Rechte liegen in der Regel bei den Herausgebern beziehungsweise den externen Rechteinhabern. [Siehe Rechtliche Hinweise.](#)

Conditions d'utilisation

L'ETH Library est le fournisseur des revues numérisées. Elle ne détient aucun droit d'auteur sur les revues et n'est pas responsable de leur contenu. En règle générale, les droits sont détenus par les éditeurs ou les détenteurs de droits externes. [Voir Informations légales.](#)

Terms of use

The ETH Library is the provider of the digitised journals. It does not own any copyrights to the journals and is not responsible for their content. The rights usually lie with the publishers or the external rights holders. [See Legal notice.](#)

Download PDF: 15.03.2025

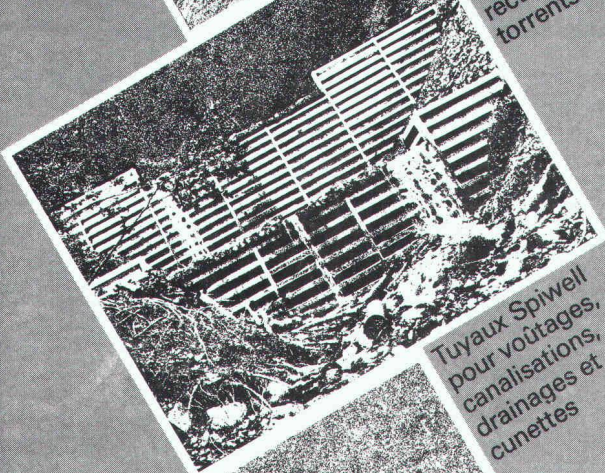
ETH-Bibliothek Zürich, E-Periodica, <https://www.e-periodica.ch>

Éléments de construction Armco

Profil multi-plaques pour passages inférieurs, voûtages



Murs-caissons pour routes, consolidations de talus et corrections de torrents



Tuyaux Spiwoll pour voûtages, canalisations, drainages et cunettes



KOENIG Bauelemente

Dr. Ing. Koenig AG, 8953 Dietikon, Tél. 01-740 26 61

Représentation générale Armco-Thyssen GmbH pour la Suisse

Veillez-nous envoyer votre documentation

Société: _____
 Nom: _____
 Adresse: _____

Bauelemente T 2 f

B918

Peyer Polyester, construction modulaire, la solution miracle



Que ce soit pour installer une surface de vente, un guichet, un dépôt de matériel ou une salle d'attente, la construction modulaire Peyer Polyester vous offre 1001 possibilités.

N'importe où, pour n'importe quel usage et dans n'importe quelles dimensions, vous combinez tout simplement la cabine sur mesure. Elle comprend tout le nécessaire, elle se monte en un tournemain, elle dure et résiste aux influences extérieures. Demandez notre documentation détaillée.

Siegfried Peyer SA
CH-8832 Wollerau
Tél. 01 784 46 46
Télex 875 570 peyrch

La construction modulaire Peyer Polyester s'adapte à tous les désirs.



peyer
POLYESTER

Siegfried Peyer AG CH 8832 Wollerau

Je m'intéresse à la construction modulaire PP. Veuillez m'adresser votre documentation.

Nom _____
 Maison _____
 Adresse _____

B1366

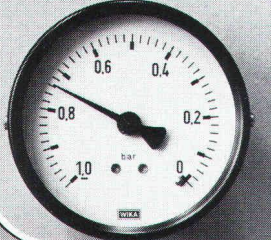
...bétonnage



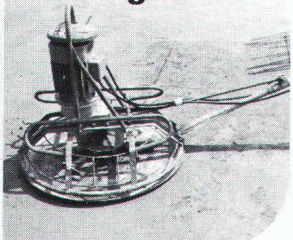
...tirage à la
-regle



...mise sous vide



...lissage



Béton sous vide

Dans le monde entier, le béton sous vide a fait de **TREMIX®** le leader du marché
Epruvé dans le monde entier depuis 15 ans avec des millions de m², dont 100 000 m² environ réalisés en Suisse

- Conseil par un personnel compétent
- Rapports d'essai de tous les instituts de renom
- Documentation détaillée sur demande

B982

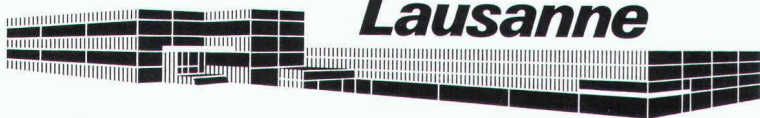
TREMIX

TREWAG

Tél. 021 35 36 22

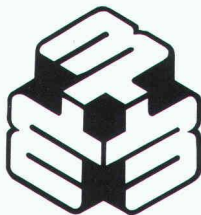
Bétontechnique SA Ecublens

Imprimerie Bron SA Lausanne



Tél. 021 32 99 44

*conseille,
crée et réalise
l'imprimé
de qualité
en offset*



MACULLO

Télex 421 337 MACO CH
37-39, rue Marziano
1227 LES ACACIAS
(Genève)
Tél. 022/42 83 30

TOITURES
ÉTANCHÉITÉS
ISOLATIONS
ASPHALTAGES
FERBLANTERIE-COUVERTURE
CHAPES EN ASPHALTE COULÉ
SERVICE ENTRETIEN TOITURES
ISOLATIONS DE FAÇADES

B1398

l'enseigne lumineuse au néon

orientation
signalisation
identification

nouveau: l'enseigne autonome sur générateurs électro-solaires

coupoles - passerelles - marquises - parois translucides - balustrades
structures et applications importantes avec plexiglas et polycarbonate

B1351

westineon^{SA}

GRANDS-CHAMPS 2
1033 CHESEAUX-SUR-LAUSANNE

021 91 23 23

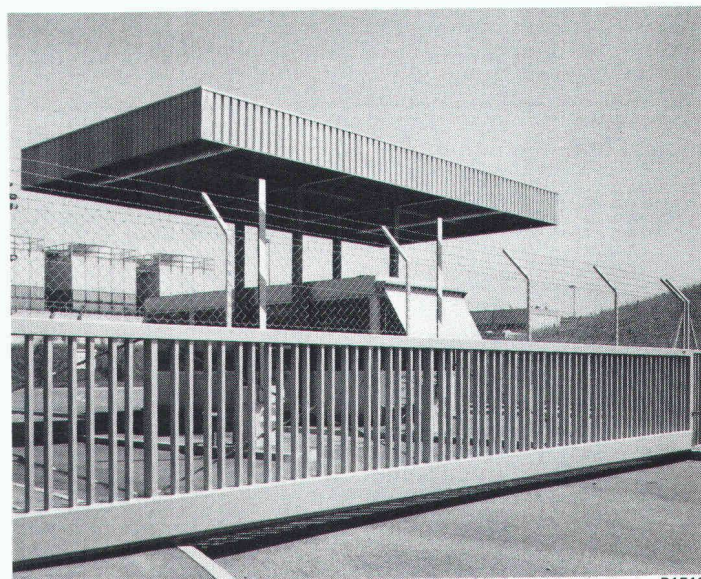
Télex WNSA 459 329 CH

Plus de sécurité et de confort grâce aux portails de clôture Geilinger

L'accès contrôlé aux complexes industriels et aux installations publiques (aéroports, gares, entrepôts sous douane, parkings, stades, etc.) est souvent devenu une nécessité.

Nos portails répondent à tous vos besoins: portails à vantaux ou coulissants, en porte-à-faux, sans rail au sol au droit du passage, avec entraînement électro-mécanique et commande automatique.

Nos nombreuses références témoignent de la qualité de nos installations.



B1512

Usine d'incinération des ordures Aire-la-Ville Genève

Portails de clôtures coulissants en porte-à-faux pour passages libres de 8,7 m³ et 11,6 m³, équipés avec commande Metoran.

GEILINGER

Entreprise d'ingénierie
et de constructions métalliques

Geilinger SA
1462 Yvonand, Ch. des Cerisiers
Tél. 024 31 17 31, Télex 25981

Geilinger SA
1211 Genève, R. des Acacias 48
C.P. 374, Tél. 022 42 82 32

gabotherm[®] de THYSSEN

Le nouveau système de chauffage par le sol avec une technique rationnelle de pose

▶▶▶ réduit vos frais de montage!

Seulement 2 phases de travail!

Procalor

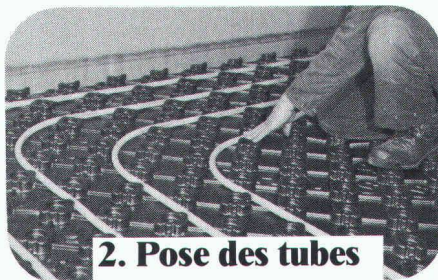
Vernand Camarès
1032 Romanel-sur-Lausanne
Tél. 021/91 31 91

Une entreprise WMH - Walter Meier Holding AG



1. Pose des plaques

Plaques avec isolation thermique et phonique, barre vapeur et supports de tubes intégrés



2. Pose des tubes

Les tubes GABOTHERM à votre choix, en polypropylène, en polybutène ou en polyéthylène réticulé

Coupon d'information

Demandez-nous des informations détaillées sur le système de chauffage par le sol GABOTHERM!

Nom _____

Adresse _____

NPA, Localité _____

Je suis entiché de gopor T/SE

- pour des raisons de qualité (remarquables coefficients d'isolation des sons aériens, très bon comportement à long terme)
- pour des raisons de confiance (2,5 millions de m² posés)
- pour des raisons de prix

gopor-T/SE - la plaque d'isolation des bruits d'impact de qualité Suisse.

gonon

B1522



gonon Isolation SA
1033 Cheseaux-sur-Lausanne · Tél. 021/91 28 52 · Télex 459328

Bureau d'architecture à Neuchâtel

cherche

dessinateur en bâtiment ou technicien

pour engagement tout de suite ou à convenir.

Nous demandons une personne ayant quelques années d'expérience et sachant travailler de façon indépendante, pour dessins, soumissions et conduite de travaux.

Faire offres sous chiffre IAS 365 à IVA SA, rue du Pré-du-Marché 23, 1004 Lausanne.

Ingénieur civil dipl. EPFZ

1 an d'expérience hydraulique.

Etudie toutes propositions de bureaux d'ingénieurs, d'aménagement du territoire ou d'organisation.

Ecrire à François Boyer, av. de la Cressire 5, 1814 La Tour-de-Peilz.

PHOTOLITHOS

CLICHÉS

J.M. LOETSCHER

B1150

Pl. Centrale 1 1003 Lausanne Tél. 021 23 64 40

Dessinatrice en bâtiment

21 ans, cherche, après études, une place dans un bureau d'architecture en Suisse romande.

Entrée à convenir.

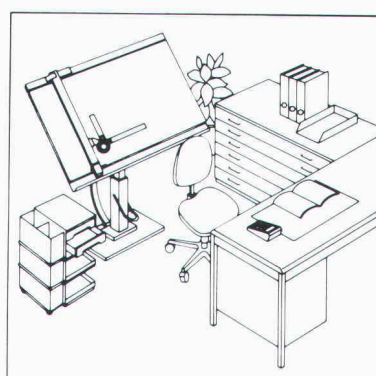
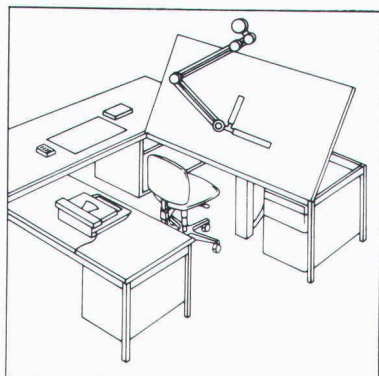
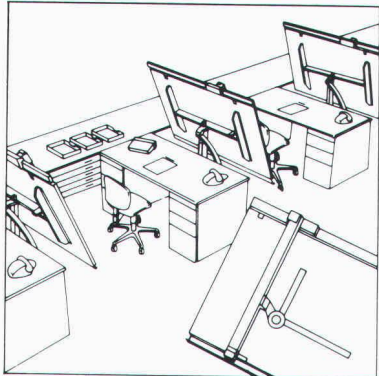
Ecrire sous chiffre IAS 366 à IVA SA, rue du Pré-du-Marché 23, 1004 Lausanne.

Ingénieur civil dipl. EPFL

29 ans, indépendant, cherche activité intéressante à l'étranger pour acquérir des connaissances pratiques dans le domaine des structures, des fondations ou similaire. Expérience 1 année et demie à l'étranger. Langues: allemand, français, anglais, oral et écrit.

Ecrire sous chiffre IAS 364, à IVA SA, rue du Pré-du-Marché 23, 1004 Lausanne.

B1480



RWD

Technique de dessin de qualité suisse

Commandez gratuitement la documentation sur les nouveautés relatives à la technique de dessin.



Veillez donc m'envoyer **gratuitement** la documentation détaillée sur les places de travail ultra-modernes de technique de dessin RWD.

Adresse _____

Envoyez le coupon à: Usines Reppisch SA, 8953 Dietikon, Tél. (01) 740 68 22



Tanzania

The Directorate for Development Cooperation and Humanitarian Aid, Ministry of Foreign Affairs, Berne, has an opening for a

Lecturer or Senior Lecturer

in Hydraulic and Water Resources Engineering (C6)

for the University of Dar es Salaam, Faculty of Engineering, Department of Civil Engineering.

Duties

- Teaching of Hydraulic and Water Resources Engineering Courses
- Supervision of students' projects and practical training
- Participation in Laboratory work and liaison with industries and local authorities
- Teaching of post-graduate students
- Carry out research and consultancy activities.

Qualifications

- Higher degree in Civil Engineering with specialisation in Hydraulic and Water Resources Engineering
- Not less than four years of experience after graduation, including teaching and practical work.

Date of entry: As soon as possible.

Duration of contract: 2 years, renewable.

Applications to: Directorate for Development Cooperation and Humanitarian Aid, 3003 Berne.



Tanzania

The Directorate for Development Cooperation and Humanitarian Aid, Ministry of Foreign Affairs, Berne, has an opening for a

Senior Lecturer/ Associate Professor

in Building Materials (C9)

for the University of Dar es Salaam, Faculty of Engineering, Department of Civil Engineering.

Duties

- To teach Building Materials for 2nd year students, including lectures and laboratory practicals
- To share responsibilities in the laboratory in all its activities in teaching, research as well as consulting and supervision of junior academic staff
- To supervise final projects and students practical training
- To supervise post-graduate students.

Qualifications

- Higher degree, preferably Ph.D., in Civil Engineering with reference to Building Materials
- Not less than six years experience after graduation, with emphasis on teaching and laboratory work.

Date of entry: As soon as possible.

Duration of contract: 2 years, renewable.

Applications to: Directorate for Development Cooperation and Humanitarian Aid, 3003 Berne.



Tanzania

The Directorate for Development Cooperation and Humanitarian Aid, Ministry of Foreign Affairs, Berne, has an opening for a

Senior Lecturer or Associate Professor

in Water Resources Engineering (C16)

for the University of Dar es Salaam, Faculty of Engineering, Department of Civil Engineering.

Duties

- Teaching in the subject areas of Hydrology, Water Supply and Sewage to 2nd, 3rd and 4th year Civil Engineering students
- Supervision of the Laboratory for Water quality testing, supervision of postgraduate students
- Liaison with local authorities on water development supervision of final projects and students' Practical Training
- Carry out research and consultancy activities.

Qualifications

- Higher degree, preferably Ph.D. in Water Resources Engineering
- Not less than six years experience after graduation, a number of which must be in a teaching position.

Date of entry: As soon as possible.

Duration of contract: 2 years, renewable.

Applications to: Directorate for Development Cooperation and Humanitarian Aid, 3003 Berne.



Tanzania

The Directorate for Development Cooperation and Humanitarian Aid, Ministry of Foreign Affairs, Berne, has an opening for a

Lecturer

in Industrial and Production Management (M15)

for the University of Dar es Salaam, Faculty of Engineering, Department of Mechanical Engineering.

Duties

- To take full responsibility in the running of the Undergraduate Course "Industrial and Production Management"
- To guide and supervise Assistant Lecturers, Tutorial Assistants and postgraduate students concerned with the subject
- To supervise students project work as well as their practical training in industry
- To participate in curriculum development and to establish and maintain contacts with industrial enterprises and government institutions
- To be involved in applied research.

Qualifications

- Degree in Mechanical Engineering (ETH/EPF) or Economics with some teaching and/or professional experience in the management of industrial productions.

Date of entry: As soon as possible.

Duration of contract: 2 years, renewable.

Applications to: Directorate for Development Cooperation and Humanitarian Aid, 3003 Berne.

**SEILER HOTELS
ZERMATT**



Suchen auf Mai 1984 für ein grösseres Bauprogramm einen tüchtigen, zuverlässigen Hochbau und Innenausbau Fachmann mit mehrjähriger Baupraxis, im Wallis oder in Bergkurorten, wenn möglich im Idealalter von 28-45 Jahren, als örtlichen

Bauleiter/Projektleiter

Zu seinen Aufgaben gehören: Devisierung, örtliche Bauleitung, Termin- und Kostenkontrolle. Ausmass- und Rapportwesen, Bauabrechnung, Garantiewesen, Betreuung des Bauunterhaltes. Daneben sind die laufenden Renovationsarbeiten der bestehenden Hotels zu überwachen und der betriebseigene Handwerker-Stab zu führen.

Es handelt sich um eine Dauerstelle mit zeitgemässen Arbeitsbedingungen.

Bitte senden Sie Ihre Bewerbung mit Lebenslauf, Photo, Zeugniskopien und Referenzangaben an:

Wolfgang Pinkwart
Generaldirektor
Seiler Hotels Zermatt AG
3920 Zermatt
Telefon: 028/661121



Ing. civils SIA

Pierre Gorgé, ing. dipl. EPFZ/SIA
Martin Hartenbach, ing. dipl. EPFZ/SIA
Dr Bernard Houriet, ing. dipl. EPFZ/SIA
André Vaucher, ing. dipl. EPFL/MSCE/SIA

cherche pour entrée immédiate ou à convenir

dessinateur en génie civil et béton armé

L'activité s'étendra à:

- construction de ponts
- bâtiments industriels et locatifs
- travaux de génie civil
- contrôles de chantier

Si cette offre vous intéresse, prenez contact avec nous par écrit ou par téléphone à:

Rue des Moulins 16
CH-2072 Saint-Blaise
038 / 33 19 20



Tanzania

The Directorate for Development Cooperation and Humanitarian Aid, Ministry of Foreign Affairs, Berne, has an opening for a

Lecturer

in Heat Engines (M4)

for the University of Dar es Salaam, Faculty of Engineering, Department of Mechanical Engineering.

Duties

- To assist in the teaching of Undergraduate Courses "Heat Engines", "Thermofluids" and "Refrigeration and Air Conditioning"
- To assist in the running of the Heat Engines Laboratory
- To assist in the supervision of students' project work as well as their practical training in Industry
- To assist in curriculum development, consultancy work and applied research.

Qualifications

- M.Sc. in Mechanical Engineering or equivalent with some teaching and/or professional experience in Heat Engines and/or Fluid Machinery, or a Degree in Mechanical Engineering with several years of teaching and/or professional experience.

Date of entry: As soon as possible.

Duration of the contract: 2 years, renewable.

Applications to: Directorate for Development Cooperation and Humanitarian Aid, 3003 Berne.

Société d'ingénieurs-conseils en voie d'expansion met au concours un nouveau poste d'

Ingénieur EPF en génie civil

pour études et directions de travaux

Nous demandons une personne dynamique, sachant travailler de manière indépendante, avec une bonne expérience professionnelle.

Date d'entrée à convenir.

Faire offre par écrit avec curriculum vitae à:



CENTEC SA
INGENIEURS CONSEILS

Lilas 8, 2800 Delémont

La solution Cipag: l'eau chaude dans l'armoire haute.

Grâce à sa forme spécialement adaptée, **le nouveau chauffe-eau électrique CIPAGglas 280l** est encastrable dans toutes les armoires hautes (normes suisses).

La thermovitrification à 890° C du chauffe-eau CIPAGglas 280l garantit une protection efficace contre la corrosion. Et une qualité constante de l'eau.

Le chauffe-eau CIPAGglas 280l pour armoire haute répond à toutes les exigences techniques et de confort.

Ses avantages sont convaincants:

Grande bride frontale pour un nettoyage rapide et facile.

Batterie chauffante horizontale avec corps de chauffe en stéatite facilement interchangeables.

Le chauffe-eau CIPAGglas 280l pour armoire haute n'a pas besoin d'être vidé lors d'une intervention de l'électricien.

L'isolation extrêmement efficace en polyuréthane expansé avec une enveloppe en PVC réduit au minimum la perte d'énergie.

Le support en acier thermolaqué blanc ménage un espace libre pour l'appareillage hydraulique. De plus il est réglable en hauteur.



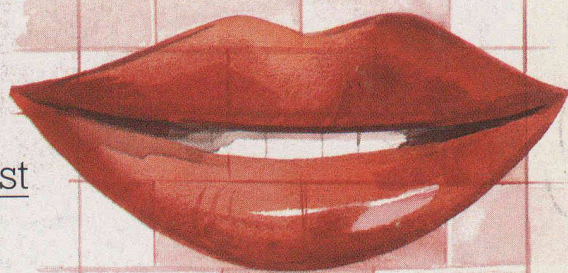
 **cipag**

Fabrique de chaudières et chauffe-eau
1800 Vevey - tél. 021/51 94 94
Agence de Genève - tél. 022/35 56 36
Succursale de Pfäffikon/ZH - tél. 01/950 00 95

B1362
**5 ANS
DE GARANTIE
TOTALE***

*y compris l'équipement électrique

Attractif:



La maçonnerie Durisol, c'est
vivre le confort!

Avez-vous analysé
les valeurs physiques
du bâtiment et les prix?

Eléments de façades
Eléments de toiture et de plancher
Eléments antibruit
Dalles hourdis

Maçonnerie
Plaques isolantes

Duripanel, panneaux
agglomérés bois/ciment

B1528

Durisol
le matériau naturel

Durisol Villmergen SA
CH-5612 Villmergen
Téléphone 057/21 12 81
Télex 58363

Bureau de vente
pour la Suisse romande
1020 Renens
Téléphone 021/34 74 64