

Zeitschrift: Ingénieurs et architectes suisses
Band: 110 (1984)
Heft: 6

Werbung

Nutzungsbedingungen

Die ETH-Bibliothek ist die Anbieterin der digitalisierten Zeitschriften. Sie besitzt keine Urheberrechte an den Zeitschriften und ist nicht verantwortlich für deren Inhalte. Die Rechte liegen in der Regel bei den Herausgebern beziehungsweise den externen Rechteinhabern. [Siehe Rechtliche Hinweise.](#)

Conditions d'utilisation

L'ETH Library est le fournisseur des revues numérisées. Elle ne détient aucun droit d'auteur sur les revues et n'est pas responsable de leur contenu. En règle générale, les droits sont détenus par les éditeurs ou les détenteurs de droits externes. [Voir Informations légales.](#)

Terms of use

The ETH Library is the provider of the digitised journals. It does not own any copyrights to the journals and is not responsible for their content. The rights usually lie with the publishers or the external rights holders. [See Legal notice.](#)

Download PDF: 15.03.2025

ETH-Bibliothek Zürich, E-Periodica, <https://www.e-periodica.ch>

Ingénieurs et architectes suisses

Bulletin technique
de la Suisse romande

Paraît tous les 15 jours

110^e année

N° 6/84

15 mars 1984

Société des éditions
des associations techniques
universitaires (SEATU)

Organe officiel

de la Société suisse des
ingénieurs et des architectes (SIA),

de l'Association amicale
des anciens élèves de l'EPFL
(Ecole polytechnique fédérale
de Lausanne),

des Groupes romands des
anciens élèves de l'EPFZ (Ecole
polytechnique fédérale de
Zurich)

et de l'Association suisse des
ingénieurs-conseils (ASIC)

Rédaction

Rédaction de «Ingénieurs et
architectes suisses», tirés à part,
renseignements: av. de Cour 27,
CH-1007 Lausanne, tél. (021)
47 20 98 (mardi et jeudi, 14 h. à
16 h. 30)

Jean-Pierre Weibel,
ing. EPFZ-SIA,
rédacteur en chef

Walter Peter, ing. EPFL-SIA,
rédacteur

François Neyroud, arch. SIA,
collaborateur permanent

Impression:

Imprimerie Bron SA
1001 Lausanne

Photolitho:

Polygravia, Borde 28 bis
1018 Lausanne

Les manuscrits seront rendus
selon accord avec la rédaction

Toute reproduction du texte et
des illustrations n'est autorisée
qu'avec l'accord de la rédaction
et l'indication de la source

Abonnements

Un an, Suisse Fr. 102.—

Un an, étranger Fr. 109.—

Prix du numéro, Suisse Fr. 6.50

Prix du numéro, étranger Fr. 7.30

Abonnement à prix réduit pour
étudiants et membres A³E²PL,
GEP, ASIC, FAS et UTS.

Membres SIA: toutes communi-
cations concernant les abon-
nements sont à adresser exclusi-
vement au Secrétariat général de la
SIA, case postale, 8039 Zurich,
tél. (01) 201 15 70.

CCP: Ingénieurs et architectes
suisses (Bulletin technique de la
Suisse romande),

N° 10 - 5775, Lausanne

Adresser toutes communications
concernant abonnement, vente au
numéro, changement d'adresse,
expédition, etc. à:
Imprimerie Bron SA,
case postale 508,
1001 Lausanne, tél. (021) 3299 44

Régie des annonces

Iva

IVA SA de publicité
internationale
23, rue du Pré-du-Marché
1004 Lausanne
Tél. (021) 37 72 72 / 73 / 74

Siège central:
Mühlebachstr. 43, 8032 Zurich
Tél. (01) 251 24 50

Schweizer Ingenieur und Architekt

Schweizerische Bauzeitung

Adresse: Postfach,
CH-8021 Zürich
Tel. (01) 201 55 36

Numéro 10/84

Mehr Innovationen in der
Wirtschaft. Von *Walter
Wittmann*, Disentis 163
Die neue Norm SIA 281:
Polymer-Bitumen-
Dichtungsbahnen. Von
Hans J. Türler, Zürich 166
Sanieren und Abdichten
von schadhafte
Dichtungsbahnen mit
Polymer-Bitumen-Dich-
tungsbahnen. Anwen-
dungsbeispiel und Fragen
der Materialprüfung. Von
Jürg P. Junker, Dübendorf,
und *Walter Kehrli*, Meilen 170

Numéro 11/84

Chancen für die Zukunft.
3. GEP-Vorlesung
(Kurzbericht) 189
Vereinigungs- und
Wirbelfallschacht
kombiniert. Von
Peter Volkart, Zürich 190
Investitions- und
Betriebskosten von
abwassertechnischen
Anlagen. Von *Roland
Schertenleib*, *Vladimir
Krejci* und *Willi Gujer*,
Dübendorf 196

Sommaire

Tableau des concours	B 21
Industrie et technique	B 22
Bibliographie	B 22, 86, 94
Produits nouveaux	B 22
L'architecture à Genève	
Préambule, par <i>François Neyroud</i>	77
Genève malade du XIX ^e siècle	
Patrimoine et conservation de l'architecture, par <i>Bernard Zumthoz</i>	80
Qu'entend-on par réhabilitation urbaine? par <i>Claude Ketterer</i>	82
Les villes ont des priorités autres que d'être d'abord des monuments historiques, par <i>Slobodan Vasiljevic</i>	83
Génie civil	
Pont-rail sur le Birsig, par <i>Marcel Tschumi</i> , <i>Werner Roshardt</i> , <i>Jacques Borgeaud</i> et <i>Bertrand Rouvé</i>	87
Vie de la SIA	B 23
Congrès	B 23
Documentation générale	B 23

Couverture



Assainissement d'immeubles locatifs à Lausanne

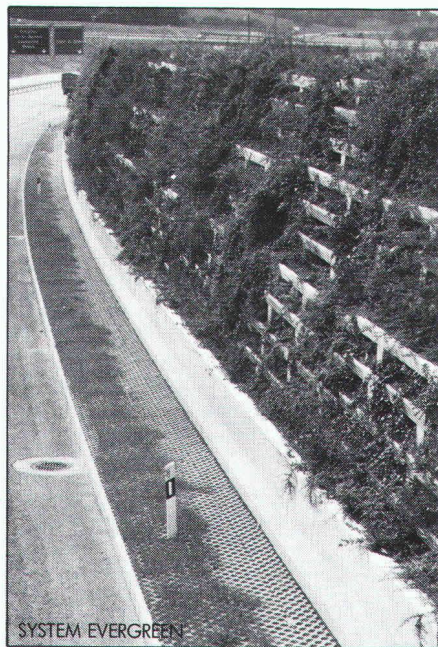
Les teintes assorties et choisies
avec soin des plaques *Pelichrom*
confèrent une qualité d'habitat
nettement plus élevée à ces an-
ciens logements assainis et une
fraîcheur nouvelle et bienfaisan-
te à la rue de la Borde à Lausanne.
Demandez la documentation dé-
taillée.
Eternit SA, 1530 Payerne, 037/
611171.

Dans le prochain numéro:

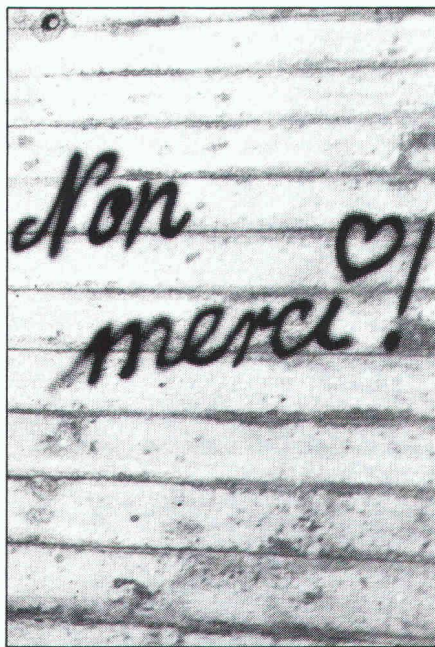
Les nouveaux gabarits
ferroviaires
L'architecture à Genève
(suite et fin)

68% des Suisses interrogés seraient d'accord de payer 16% de plus pour réaliser un mur végétalisé. Cela est significatif!

Sondage d'opinion de mars 1983



Mur végétalisé



Les Suisses veulent se mettre au vert. Pas au gris. L'alternative s'appelle EVERGREEN. Le système de construction éprouvé pour les maîtres de l'ouvrage et ingénieurs conscients de leurs responsabilités. Demandez-nous les possibilités et références.

EVERGREEN® 

ELEMENT SA, Av. du Théâtre 7, 1005 Lausanne,
Tél. 021 22 35 11

«Je n'aimerais pas de torchons mouillés entre les parois».

entwerbung



B1530

goduo

le panneau isolant insensible à l'humidité pour les maçonneries composées: pratiquement inaltérable par l'eau de condensation, isolation thermique durable garantie pour des dizaines d'années!

goduo

remarquables coefficients d'isolation des sons aériens grâce à l'élasticité dynamique élevée du panneau goduo!

goduo

forme stable pour des dizaines d'années, car aucun affaissement de la structure, même sous l'action d'une eau alcaline. Pas de tassement du panneau isolant goduo sous la sollicitation d'ondes d'air comprimé (pas de ponts thermiques!).

goduo

pose rapide des panneaux rainés-crêtés grand format, sans irritation de la peau. Panneaux goduo-D avec distanceurs pour ventilation postérieure (maçonnerie apparente, etc.).

gonon

Je veux une maçonnerie extérieure sèche pour des dizaines d'années.

Veuillez me faire parvenir

- votre prospectus
- votre prix courant
- un échantillon
- attestation d'isolation au sons aériens
- votre conseiller technique



gonon Isolation SA
1033 Cheseaux-sur-Lausanne · Tél. 021/91 28 52 · Télex 459328

gonon

40

**Les colliers de
tuyau FALU sont de
qualité supérieure
et avantageux.**

**On les reconnaît
aussi à la marque
gravée FALU.**



**En vente dans le
commerce de la
branche.**


K. Fassbind-Ludwig + Co. AG
8646 Wagen bei Jona SG
Téléphone 055/28 31 41

B1124

C'EST ARRIVÉ EN PLEIN JOUR

SCHERRER

Lorsque la lumière du jour est exigée, les **coupoles lumineuses CUPOLUX** tiennent la vedette. (Et ce n'est pas du cinéma!). Elles éclairent les bâtiments à toitures - terrasses et contribuent aux économies d'énergie. Disponibles en 40 formats, également avec dispositifs de ventilation. 10 ans de garantie. CUPOLUX est synonyme de coupoles lumineuses, et SCHERRER le spécialiste incontesté du toit-terrasse. Documentation gratuite.



**Le zingage à chaud n'est pas
bon marché, mais cela coûterait bien
plus cher de vous en passer.**

Le zingage à chaud est encore la meilleure protection contre la corrosion. Il empêche par l'alliage métallurgique fer-zinc la formation de rouille entre l'acier et la couche de zinc. Cette couche est compacte, non-poreuse et très résistante.

Par immersion de votre objet dans le bain de zinc en fusion, la couche de protection de zinc se fait aussi bien à l'intérieur qu'à l'extérieur des corps creux.

Le zingage à chaud a fourni ses preuves depuis très longtemps.

Le zingage à chaud a convaincu aussi bien les constructeurs que les utilisateurs d'être la protection contre la corrosion la plus économique et la plus efficace.

Votre zinguerie est à disposition pour tous renseignements complémentaires.

ZINGAGE A CHAUD

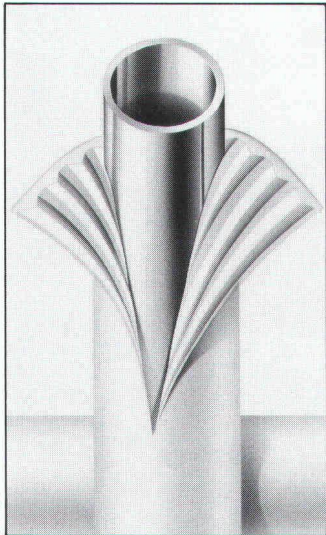
Parce que la rouille coûte cher.

Colombier: Zinguerie de Colombier et Métaux Ouvrés SA, 038/41 22 87; **Renens:** Zinguerie de Renens SA, 021/34 23 33; **Sion:** ZSM Zinguerie-Sablage-Métallisation SA, 027/23 49 23; **Yverdon:** Givel SA, 024/24 17 15; **Lamone:** Metallizzazione SA, 091/59 22 57; **Aarberg:** Verzinkerei AG, 032/82 23 85; **Däniken:** Epos Verzinkerei AG, 062/65 11 54; **Egnach:** Verzinkerei Egnach AG, 071/66 16 33; **Emmenbrücke:** Verzinkerei Feldmatt AG, 041/55 17 33; **Lenzburg:** Verzinkerei Lenzburg AG, 064/51 18 80; **Oberuzwil:** Verzinkerei Oberuzwil AG, 071/83 36 33; **Unterlunkhofen:** Verzinkerei Unterlunkhofen AG, 057/34 17 86; **Pratteln:** Verzinkerei Pratteln AG, 061/81 50 22; **Regensdorf:** Verzinkerei Stooss AG, 01/840 48 88; **Wattenwil:** Verzinkerei Wattenwil AG, 033/56 18 33; **Wettingen:** Verzinkerei Wettingen AG, 056/26 60 54; **Wollerau:** Verzinkerei Wollerau AG, 01/784 40 55; **Worb:** Verzinkerei Worb AG, 031/83 26 22; **Welhausen:** Verzinkerei Welhausen AG, 054/9 99 91

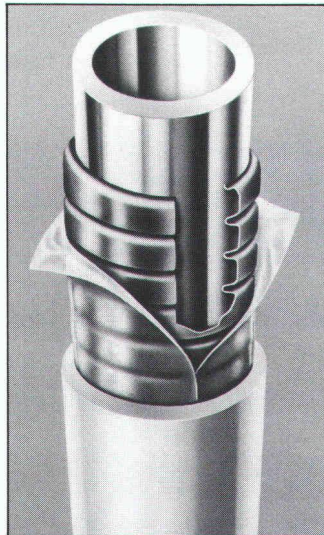
B1292

Connaissez-vous la différence entre un tube ordinaire pour conduites d'eau et VADINA-WM?

à simple isolation



à triple isolation



L'énergie devient toujours plus rare et chère. Pour nous tous, il est grand temps de prendre au sérieux les économies d'énergie.

Depuis des dizaines d'années, les tubes de cuivre ont remarquablement fait leurs preuves dans les installations sanitaires. Le tube VADINA-WM à isolation multiple et insensible à la température, permet d'économiser de l'énergie. Contrairement aux tubes de cuivre traditionnels à simple isolation ou aux simples tubes plastiques, VADINA-WM présente une triple isolation, dont résulte un excellent facteur k (coefficient de transmission thermique). Le faible diamètre extérieur prouve que le tube VADINA-WM, malgré son isolation multiple, ne prend que peu de place.

VADINA-WM – La meilleure isolation pour le moindre encombrement.

Grâce à 50 ans d'expérience dans la fabrication de tubes isolés pour conduites d'eau, et à l'utilisation de nouveaux tubes de cuivre SO protégés contre la corrosion, VADINA offre la solution idéale pour les nouvelles constructions et l'assainissement d'anciens immeubles:

- moins de pertes de chaleur
- aucune formation d'eau de condensation
- pas de transmission de sons solidiens
- protection contre les influences mécaniques et chimiques
- qualité suisse
- pas de rouille
- aucune formation d'algues = eau saine.

Aidez votre maître d'œuvre à économiser de l'argent et de l'énergie. Prévoyez VADINA-WM.

Demandez des échantillons ou de la documentation.

VADINA® WM



Hess & Co., Metalle, Winkelriedstrasse 1, 8033 Zürich
Telefon 01 363 14 00