

Zeitschrift: Ingénieurs et architectes suisses
Band: 111 (1985)
Heft: 17

Werbung

Nutzungsbedingungen

Die ETH-Bibliothek ist die Anbieterin der digitalisierten Zeitschriften. Sie besitzt keine Urheberrechte an den Zeitschriften und ist nicht verantwortlich für deren Inhalte. Die Rechte liegen in der Regel bei den Herausgebern beziehungsweise den externen Rechteinhabern. [Siehe Rechtliche Hinweise.](#)

Conditions d'utilisation

L'ETH Library est le fournisseur des revues numérisées. Elle ne détient aucun droit d'auteur sur les revues et n'est pas responsable de leur contenu. En règle générale, les droits sont détenus par les éditeurs ou les détenteurs de droits externes. [Voir Informations légales.](#)

Terms of use

The ETH Library is the provider of the digitised journals. It does not own any copyrights to the journals and is not responsible for their content. The rights usually lie with the publishers or the external rights holders. [See Legal notice.](#)

Download PDF: 30.03.2025

ETH-Bibliothek Zürich, E-Periodica, <https://www.e-periodica.ch>

norma



**Cette porte garde
tous les secrets!**

Oubliez complètement les éléments de porte à double feuillure et adoptez LE SEUL SYSTEME: Norma

● Les éléments de porte Norma, comprenant: l'huisserie métallique Norma-phon, le joint Norma-phon (un seul!), le vantail Norma-phon – permettent d'atteindre une valeur exceptionnelle d'étanchéité phonique, à savoir 43 dB. Pas le moindre mot indésirable ne peut s'en échapper car le Système-Norma tient véritablement ses promesses grâce au nouveau joint Norma-phon ● Eh bien, ne manquez pas de nous appeler, nous sommes à votre entière disposition pour vous donner d'autres renseignements, par exemple sur le prix étonnamment avantageux ● Téléphonnez-nous à l'un des numéros suivants: 062/81 10 55 (Reiden), 033/36 67 24 (Thoune), 01/40 13 34 (Zurich), 063/46 35 07 (Zofingue), 038/51 13 18 (La Neuveville)

**MEYER AG, Eléments de construction Norma,
6260 Reiden**

Les nouveaux éléments de porte Norma-phon nous intéressent:

- Veuillez nous envoyer votre documentation
- Veuillez prendre contact avec nous

Entreprise: _____

Personne compétente: _____

Adresse: _____

Nouveau:

Rechâte

améliorée

Un liant moderne rendant vos crépis :

- onctueux
- plastiques
- résistants à la fissuration

Facilité d'application = rendement accru

SCC

Production : Société des Chaux et Ciments de la Suisse romande, usine de Roche.

B1405

6

B 2002



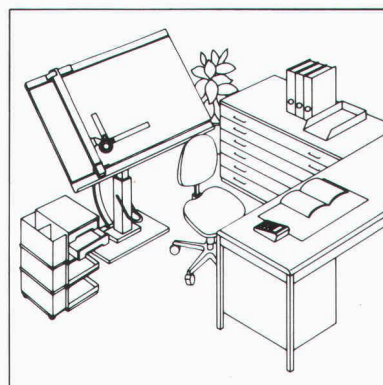
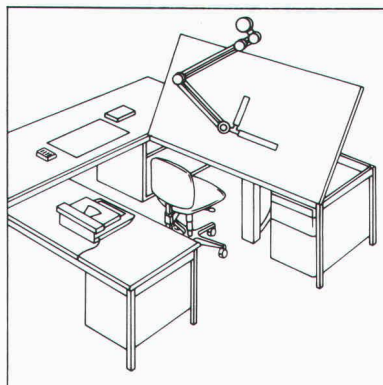
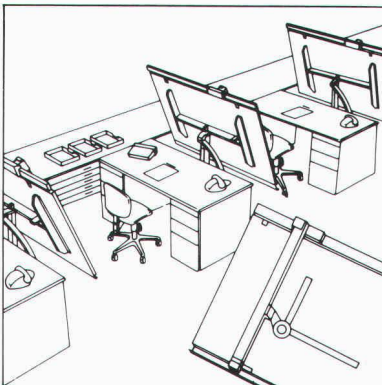
La Synthèse

VSL INTERNATIONAL SA, Berne,
Lyssach, Crissier, Bellinzona

VOICI VOICI

la preuve que vos annonces sont lues

B1827



RWD

Technique de
dessin de qualité
suisse

**Commandez gratuitement
la documentation sur les
nouveautés relatives à la
technique de dessin.**



14

Veuillez donc m'envoyer **gratuitement** la documentation
détaillée sur les places de travail ultra-modernes de technique
de dessin RWD.

Adresse

Envoyez le coupon à: Usines Reppisch SA, 8953 Dietikon, Tél. (01) 740 68 22



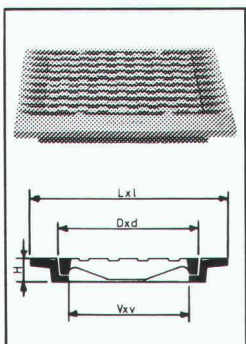
FASA ... FASA, évidemment!

1875-1985
110 ANS

Autoblocage
 avec le pied?

B1999

Charge 10 To par roue
 Belastung 10 To pro Rad
 Load 10 To per wheel



2100

Brevet Patent



Mise en place de la grille
 Presser d'un coup sec
 avec le pied

VF 04/85



Dejo SA, Boîte postale, 3360 Herzogenbuchsee, Tél. 063 61 56 71

Grilles Dejo

Des grilles livrées dans
 toutes les
 dimensions souhaitées

Grilles embouties, grilles embouties et soudées,
 marches Dejogrip. Pour disposer de notre
 catalogue technique plus complets,

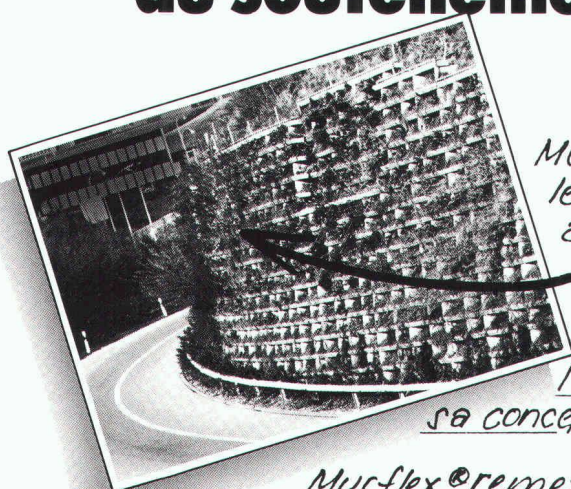
téléphonez-nous au:
063 61 56 71

Z Zysset

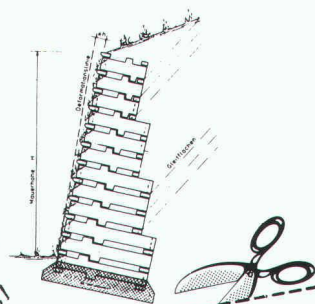
B1638

Information Favre - Murflex®

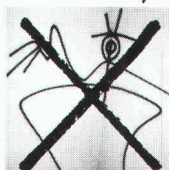
Murflex® - la conception du soutènement et du silence.



Murflex® -
 le soutènement vert
 anti bruit, esthétique.
 Murflex® - s'adapte à toute
 condition locale.
 Murflex® - simple et rapide à
 l'exécution de par
 sa conception tridimensionnelle.



Murflex® remet
 les "Graffiti"
 à "leur place."



FAVRE
 Vous pouvez bâtir sur
 notre expérience

Favre & Cie SA, Fabrique de produits en béton, 8304 Wallisellen, tél. 01/830 20 11
 Usines à 4658 Daniken SO, tél. 062/65 17 17; 1897 Bouveret VS, tél. 025/81 23 31
 2542 Pieterlen BE, tél. 032/87 15 34; 8953 Dietikon ZH, Baustoffcenter Limmattal, tél. 01/748 21 55

En ma qualité de professionnel
 je désire recevoir une documentation
 complète sur le Murflex®.

Nom: _____
 Prénom: _____
 Société: _____
 Adresse: _____
 NPA/Lieu: _____
 Téléphone: _____

A envoyer à: Favre & Cie SA,
 Fabrique de produits en béton
 8304 Wallisellen

IAS 85

B1407

DOCUMENTATION GÉNÉRALE

Extraits d'articles de revues suisses et étrangères reçues par « Ingénieurs et architectes suisses » et déposées à la Bibliothèque de l'École polytechnique fédérale de Lausanne, Dorigny, tél. 021/47 11 11, où elles peuvent être consultées. Adr. post. Case postale, 1015 Lausanne.

N. B. — L'indice figurant en tête et à droite de chaque extrait est celui de la « Classification décimale universelle ».

Sciences pures

- IAS 7828 537.2
Elimination des capacités parasites d'un circuit à capacités commutées.
M. HASLER, M. SAGHAFI, A. KAELIN.
Communications AGEN, n° 40, mai 1985, pp. 9-16, 17 fig.

Un ensemble de transformations élémentaires est défini, permettant l'élimination totale de l'effet des capacités parasites d'un circuit à capacités commutées, tout en laissant invariante sa fonction de transfert. Ces transformations sont utilisées pour transformer les circuits à capacités commutées simulant des filtres LC afin de les rendre totalement insensibles aux effets des capacités parasites.

Mécanique appliquée

- IAS 7829 621.039
Expériences d'exploitation des centrales nucléaires : le bilan européen.
J. LECLERQ, H. KRAEMER, F. MARCUS.
Revue générale nucléaire RGN, n° 1/1985, pp. 57-67, 6 fig.

Les auteurs présentent le panorama de l'électronucléaire en Europe occidentale. Ils décrivent et analysent ensuite les principaux résultats enregistrés dans les domaines de la disponibilité, du comportement du combustible, de la radioprotection, de la protection de l'environnement, des arrêts pour entretien et rechargement et du comportement sur le réseau. Les performances enregistrées, de même que les résultats obtenus sur le plan économique, permettent d'apprécier comme « globalement très satisfaisant » le bilan d'exploitation des tranches nucléaires européennes.

- IAS 7830 621.395
Nouveaux modules complémentaires pour sélecteurs de lignes LW 70 et installation téléphonique à plusieurs lignes MA 710. R. BURKHARD.
Bull. techn. PTT, 63^e année, n° 5/1985, pp. 176-188, 11 fig., 3 tabl.

De nouveaux modules compléteront à l'avenir l'assortiment des sélecteurs de lignes LW 700. Avec le matériel déjà introduit, ces équipements permettront de mieux répondre aux exigences croissantes des utilisateurs. L'application de ces nouveaux modules et les solutions techniques qu'ils permettent de réaliser sont décrites dans cet article.

- IAS 7831 621.398
Robots dans l'industrie japonaise de la construction.
Y. SAGAWA, Y. NAKAHARA.
Mémoires AIPC P-86/85, mai 1985, pp. 77-92, 12 fig.

Dans l'industrie japonaise de la construction, la robotisation de l'équipement est à un stade avancé, principalement en ce qui concerne les tunnels percés selon la méthode du bouclier, et les aménagements portuaires et côtiers. L'article décrit les conditions qui ont rendu nécessaires cette automatisation et cette robotisation de l'industrie japonaise de la construction ainsi que les développements actuels dans une grande entreprise et présente les futurs développements possibles.

- IAS 7832 622.32
Le gaz naturel au Canada. G. MACKENDRICK.
Gaz d'aujourd'hui, 109^e année, n° 5/1985, pp. 161-166, 4 fig., 2 tabl.

Cet article évoque successivement les conditions géographiques, économiques et politiques du Canada et ses ressources énergétiques en insistant tout particulièrement sur l'exploitation et les problèmes de commercialisation du gaz naturel. Il conclut sur la politique menée par le pays en matière énergétique, ce qui l'amène à traiter du prix du gaz et de son exportation, essentiellement vers les Etats-Unis.

- IAS 7833 622.32
Le développement de l'industrie du gaz en Indonésie.
M. A. WARGA DALEM.
Gaz d'aujourd'hui, 109^e année, n° 5/1985, pp. 147-160, 16 fig., 5 tabl.

Dans cet article qui reprend le texte d'une conférence présentée devant le conseil de l'Union internationale de l'industrie du gaz qui s'est tenu en octobre 1984 en Indonésie, l'auteur évoque successivement le développement de l'industrie gazière dans son pays et la politique mise en œuvre pour faciliter ce développement. Après une description de la mise en valeur de cette énergie dans les régions productrices, il conclut sur les perspectives qui lui sont réservées dans l'avenir.

- IAS 7834 628.1
Est-ce que toutes les eaux de pluie doivent être évacuées ?
M. HINDERLING, P. KAUFMANN.
Gaz, eaux, eaux usées, 65^e année, n° 3/1985, pp. 136-141, 13 fig., 1 tabl.

Toutes les eaux de pluie doivent-elles être collectées et évacuées ? Les auteurs de l'article répondent négativement à cette question. Les suites défavorables d'une conception de la protection des eaux dépassée, mais pourtant encore vivante sont démontrées à l'aide d'exemples pratiques. Sur cette base, il est possible de formuler des directives indiquant comment les eaux de pluie provenant de nos quartiers d'habitation devraient être « traitées » raisonnablement. L'article s'adresse aux ingénieurs en projet et aux autorités communales responsables des raccordements de canalisation.

- IAS 7835 624.072
Interaction entre voilement et traînage de cisaillement dans les semelles comprimées raidies longitudinalement.
P. JETTEUR, R. MAQUOI, M. ŠKALOUŠ, M. ZÖRNERÖVA.
Construction métallique, n° 1/1985, pp. 13-30, 11 fig.

La charge limite d'une semelle comprimée raidie longitudinalement est affectée par l'interaction existant entre le traînage de cisaillement et le voilement de la semelle et des sous-panneaux. La réduction de la capacité portante résultant de cette interaction est examinée à la lumière de l'amplitude de la redistribution plastique autorisée par l'état limite de référence adopté. On montre que quelques abaques simples constituent des aides au calcul pour le concepteur.

Industries diverses

- IAS 7836 677.4
Mélangeurs statiques dans la fabrication de fibres synthétiques.
Rev. techn. Sulzer, 67^e année, n° 1/1985, pp. 17-20, 5 fig.

Pour fabriquer des fibres et des filaments d'un haut niveau de qualité par le procédé de filage à chaud, il est primordial que la masse de polymères en fusion en amont des buses à filer soit irréprochablement homogène. Comme ils permettent d'éviter de sensibles pertes de qualité, les mélangeurs statiques jouent un rôle toujours plus important dans le processus d'homogénéisation des fibres synthétiques.

SOLS SPORTIFS WALO



Walo Bertschinger SA

CASOLON le système pour des sols sportifs

CASOLON est une pelouse artificielle idéale pour le tennis et autres jeux de balles. Les vedettes du sport confirment qu'il allie les meilleures propriétés d'une pelouse naturelle aux avantages de places en matières synthétiques.

Le système de ce revêtement garantit un excellent rebond de la balle tout en mé-

nageant les jambes et les articulations des joueurs. D'autre part, les conditions climatiques et météorologiques n'influencent et n'altèrent pas les qualités de ce revêtement moderne. CASOLON est le revêtement idéal pour la réfection des terrains existants.

B1282

Nos spécialistes se tiennent à votre disposition pour tous renseignements. Walo Bertschinger SA
Route de Berne 99
1010 Lausanne
Téléphone 021 / 32 97 41

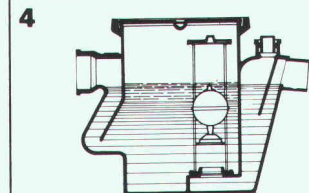
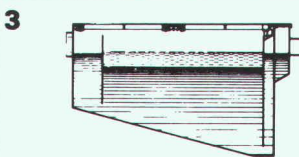
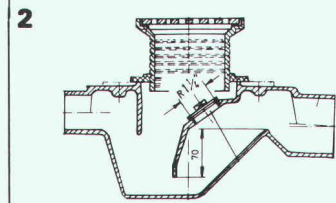
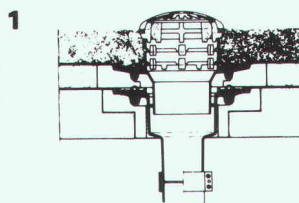
Werner Maag AG, Zeltweg 44



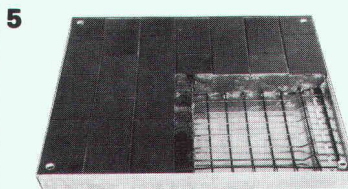
8032 Zurich, Tél. 01 / 251 75 80 / 81
Télex 58675

WM — La technique d'évacuation des eaux usées

- Garniture d'écoulement en fonte pour toiture, PASSAVANT, sorties verticale et latérale**
en une ou deux parties, réglable en hauteur avec anneaux de surélévation, grille sphérique, ou plate, ronde ou carrée, praticable, ou résistant au trafic lourd. Pourvue, non seulement d'une surface de collage, mais avec en plus, d'une bride de fixation assurant une liaison très résistante. Approuvé VSA.
- Siphon de sol PASSAVANT**
en 2 parties, ajustable latéralement et en hauteur, grille en Cr-Ni. Approuvé VSA. Sorties verticale et latérale.
- Séparateur à graisse PASSAVANT**
approuvé VSA. Livrable: en fonte, en acier, GFK, en béton armé, capacité de 2 à 40 l/s. Egalement livrable avec dispositif de rinçage et de vidange automatique.
- Séparateur à huile et à essence PASSAVANT**
Capacité: de 0,5 à 500 l/s, approuvé VSA. Livrable en fonte, en acier, en béton armé, dispositif d'alarme contre le débordement. Epuration ultérieure par un filtre à base de charbon actif.



- Recouvrement «FI» en ALUMINIUM et en ACIER PROFILÉ GALVANISÉ**
pour regards ou puits de contrôle avec revêtement supérieur à choix, belle apparence, faible poids, prix avantageux. Exécution normale, ou étanche à l'eau et aux gaz. Egalement livrable avec couvercle en forte tôle de fer striée.
Charge: 50 KN - 400 KN.



B1101

Adresse:

IS

IAS 60

DOCUMENTATION GÉNÉRALE

Extraits d'articles de revues suisses et étrangères reçues par « Ingénieurs et architectes suisses » et déposées à la Bibliothèque de l'École polytechnique fédérale de Lausanne, Dorigny, tél. 021/47 11 11, où elles peuvent être consultées. Adr. post. Case postale, 1015 Lausanne.

N. B. — L'indice figurant en tête et à droite de chaque extrait est celui de la « Classification décimale universelle ».

Mécanique appliquée

IAS 7837 621.791

Application des lasers au microsoudage.

D. MARCHAND, C. KLIZINSKI.

Soudage et technique connexes, vol. 39, n° 1-2/1985, pp. 36-41, 10 fig., 2 tabl.

Le laser est une source de chaleur très concentrée, qui conduit à l'obtention d'une zone fondue et d'une ZTA peu étendue.

C'est un procédé intéressant dans le domaine du soudage des faibles épaisseurs.

Laser à gaz CO₂ : soudages de faibles épaisseurs ($e \geq 0,15$ mm soudés bord à bord, $e < 0,15$ mm soudés par recouvrement). Laser à solide YAG : avec une grande précision ($\ll 0,10$ mm), possibilité de souder des membranes de quelques centièmes de mm bord à bord ou par recouvrement.

IAS 7838 621.65

Joints mécaniques à anneau glissant dans la construction de pompes centrifuges.

H. FREIWALD.

Revue techn. Sulzer, 67^e année, n° 1/1985, pp. 8-12, 8 fig., 4 tabl.

Les joints d'étanchéité servent à éviter le passage des fluides. Entre des pièces mobiles (par ex. tournantes) ceci s'avère relativement difficile à réaliser. Dans les pompes centrifuges, les joints mécaniques à anneau glissant (joints tournants) représentent la meilleure solution pour l'étanchéification des arbres.

Electrotechnique

IAS 7839 621.395

Pronostics du trafic téléphonique pour la planification des faisceaux de lignes dans les réseaux ruraux.

H. ZOBRIST.

Bull. techn. PTT, 63^e année, n° 4/1985, pp. 159-163, 5 fig.

Les bases mathématiques des courbes de pronostic servant à la planification des faisceaux de lignes dans les réseaux ruraux sont expliquées dans cet article. Les possibilités les plus importantes du programme APL, qui sera prochainement à la disposition de toutes les directions d'arrondissement des télécommunications, sont également abordées.

IAS 7840 621.39

Die öffentlichen Videotextzentralen im Verbund.

R. GALLUSSER.

Bull. ASE/UCS, 70^e année, n° 7, 13 avril 1985, pp. 372-376, 6 fig., 3 tabl.

Le système Vidéotex développé pour l'exploitation des PTT est basé sur le principe d'interaction faible avec une interdépendance minimale entre les centrales. Une grande flexibilité est exigée du système : le nombre de centrales interconnectées et leur puissance doit pouvoir s'adapter à la répartition géographique des utilisateurs. Cette flexibilité est aussi exigée pour l'introduction de nouveaux types de services vidéotex.

Electrotechnique

IAS 7841 621.38

Eine Einführung in die Schalter-Kondensator-Filter.

D. v. GRÜNIGEN.

Bull. ASE/UCS, 70^e année, n° 7, 13 avril 1985, pp. 367-371, 11 fig., 2 tabl.

Les filtres à capacités commutées (Switched-Capacitor-Filters) sont des structures composées uniquement de commutateurs, de condensateurs et d'amplificateurs. Etant intégrées entièrement en technologie MOS, ces structures ont fortement gagné d'importance ces dernières années. L'aperçu présenté ici est destiné à expliquer le fonctionnement, le développement, la réalisation et le comportement de ces filtres de façon simple et sans faire appel à des connaissances mathématiques poussées.

Génie

IAS 7842 624.21

Pont Chongqing sur le fleuve Yangtze, Chine.

R. XIU, J. LIN, Q. QU.

Journal AIPC J-26/85, février 1985, pp. 1-12, 3 fig., 2 tabl.

Les auteurs présentent un résumé de leurs expériences dans la réalisation du grand pont à Chongqing, sur le fleuve Yangtze. Ils combinent leur grande expérience de chantiers et la gestion de la construction, en tenant compte des conditions locales. Les programmes, le contrôle de la construction et la gestion technique, ainsi que les décisions et les réalisations sont présentés. Des exemples sont donnés pour les fondations en eau profonde et la mise en place du béton pour des piles et d'autres structures.

IAS 7843 624.012

Modèle statistique pour l'analyse de la fatigue des fils, des torons et des câbles.

A. F. CANTELI, E. CASTILLO, V. ESSLINGER, B. THÜRLIMANN.

Mémoires AIPC P-82/85, février 1985, pp. 1-40, 31 fig., 7 fig.

Un modèle mathématique pour l'analyse des résultats de fatigue des fils, des torons et des câbles de précontrainte est dérivé en tenant compte des exigences statistiques (compatibilité, stabilité, valeurs limites) et est appliqué à des résultats d'essais. Le modèle permet une extrapolation de la longueur testée à la longueur actuelle des câbles des ponts haubanés ou des constructions analogues. La résistance à la fatigue des câbles est analysée à partir de la résistance des fils ou des torons en considérant la perte progressive de la section comme le résultat de la rupture successive des fils qui les composent.

IAS 7844 624.21

Vérification à la ruine de ponts arc en acier.

T. YABUKI, S. KURANISHI.

Mémoires AIPC P-84/85, février 1985, pp. 57-64, 5 fig., 1 tabl.

Cet article présente des critères de dimensionnement basés sur l'état ultime de ruine pour des ponts arc paraboliques en acier avec rotules aux appuis. Les formules de dimensionnement à la ruine d'une section sont développées pour le cas des arcs seuls et le cas d'un pont arc contreventé avec tablier en poutre continue. La rupture localisée ou le voilement ne sont pas pris en compte. Plusieurs constatations importantes qui ont pu être faites pendant le développement des formules de dimensionnement sont rapportées.

Industries diverses

IAS 7845 677.8

Vom mechanischen zum elektronischen Garnreiniger.

E. LOEPFLE.

Bull. ASE/UCS, 70^e année, n° 7, 13 avril 1985, pp. 382-384, 6 fig.

Au cours de la fabrication de fils textiles, des défauts peuvent se produire, notamment des gonflements. Il en résulte des tissus de moindre qualité. L'épurateur électronique détecte et élimine ces défauts. L'article décrit la fonction originale, la réalisation de l'épuration mécanique ainsi que sa substitution par un système électronique.

Le système complet

Cloison légère

La solution pour un aménagement intérieur parfait

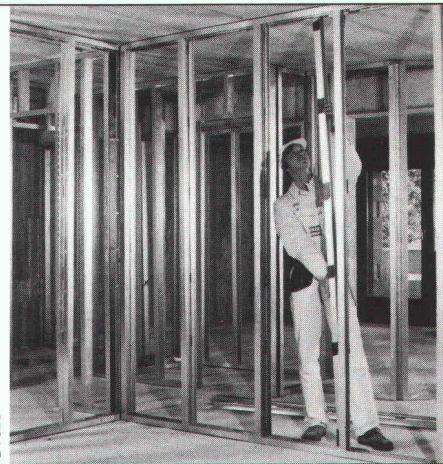
- isolation contre les bruits aériens sur mesure
- résistance au feu
- applications et adaptations multiples
- prête à recevoir tous les revêtements muraux
- montage à sec rapide



Un système de cloison offrant de nombreuses possibilités

Demandez la documentation, ou appelez-nous.

A. Leu AG 4144 Arlesheim Tel. 061/46 44 20 Telex 63 595
Bureau technique: 1028 Préverenges, Tél. 021/71 74 37, Telex 458 257



B1628

Bâtiments administratifs et industriels, garages, ateliers, halles de fabrication, dépôts, etc.

stampfli swiss[®] façade modulaire

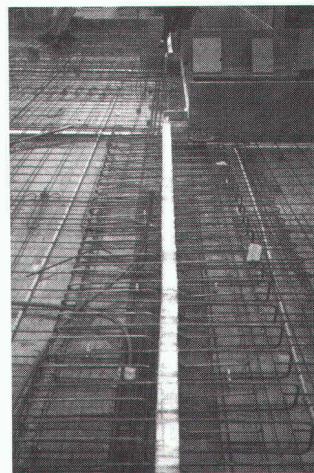
Demandez la documentation de notre système complet.

J. Stampfli S.A. Constructions métalliques
4553 Subingen-SO Téléphone 065 44 11 22

Bureau de vente pour la Suisse Romande:
André-O. Vienet, case postale 90
1470 Estavayer-le-Lac Téléphone 037 63 22 55

B1811

No 1 en qualité et flexibilité



B1968

- Armature continue en acier inoxydable
- Isolation repoussant l'eau
- Eléments adaptés au chantier
- Mesures spéciales sur demande
- Pas de soudures
- Livraison immédiate franco chantier

ebea[®]

Assemblage des dalles en console

F. Brechbühler

Fer de reprise pour béton armé
Südstr. 4, 3110 Münsingen
Tel. 031/92 53 53/54



* ABS...

une garantie pour l'assèchement éprouvé des immeubles et des terrains

Produits de qualité approuvés par l'ASE, qui vont depuis les pompes d'assèchement des caves jusqu'aux stations de pompage entièrement automatiques.



Eugen Kolb Pumpen AG
Generalvertretung ABS-Pumpen
8594 Güttingen TG Tel. 072/65 21 75



B1826



Bâtiment administratif Tetra Pak SA, Pully

Construit avec ALISOL

Système de profils isolés en aluminium, économisant de l'énergie, pour fenêtres, portes et façades qui n'exigent pas d'entretien. Pour tout renseignement: notre département vente des produits SOPRO Téléphone 064 70 11 01

ALUMINIUM
SA
MENZIKEN



B1930

Imprimerie Bron SA Lausanne



Tél. 021 32 99 44

**conseille,
crée et réalise
l'imprimé
de qualité
en offset**

Bureau d'ingénieurs, région Lausanne, spécialisé dans le domaine routier, possédant un laboratoire et un important équipement en appareils modernes d'essais routiers, engagerait

ingénieur civil EPF

ayant un réel intérêt pour les problèmes techniques liés à la construction et à l'entretien des routes.

Une expérience de quelques années dans notre secteur d'activité est souhaitable, mais pas indispensable.

Après une période de formation, cet ingénieur assumera avec une grande autonomie :

- la direction d'essais, d'études et de contrôles
- la rédaction de rapports techniques
- la direction du personnel technique, l'organisation et le contrôle du travail
- les relations et contacts avec nos mandants.

Age souhaité : 28 à 35 ans.

Avantages sociaux — voiture d'entreprise.

Ecrire sous chiffre IAS 292, IVA SA, rue du Pré-du-Marché 23, 1004 Lausanne.

Wir liefern moderne Systembauteile für den Hochbau und sind auf dem Schweizer Markt gut eingeführt. Mit neuen Spezialprodukten wollen wir auch in den nächsten Jahren kontinuierlich wachsen.

Deshalb suchen wir für die West-Schweiz einen französisch sprechenden

Verkaufsrepräsentanten

Unser neuer Mitarbeiter soll Architekten, Ingenieure und Bauunternehmer beraten sowie den Kontakt zum Baustoffhandel ausbauen. Die Zusammenarbeit mit der Firmenzentrale setzt gute Kenntnisse der deutschen Sprache voraus.

Ideal wäre für uns ein Mitarbeiter, der aus Studium oder früherer Tätigkeit über gute technische Fachkenntnisse am Bau verfügt. Weiter erwarten wir von ihm Kontaktfreudigkeit und Engagement.

Neben einer der Aufgabe entsprechenden guten Dotierung stellen wir auf Wunsch ein Firmenauto der Mittelklasse — auch zur privaten Nutzung — zur Verfügung.

Aus Wettbewerbsgründen wählen wir den Weg einer Chiffre-Anzeige. Wenn Sie interessiert sind, schicken Sie uns bitte Ihre ausführliche Bewerbung mit Lichtbild tabellarischem Lebenslauf, Zeugniskopien, Einkommenswunsch und Angabe des frühesten Eintrittstermins zu. Sie hören kurzfristig von uns.

Ihre Zuschrift erbitten wir unter Chiffre SIA 330 an IVA AG, Postfach, 8032 Zürich.

Als eines der grösseren Werke auf unserer Branche befassen wir uns mit der Herstellung und Montage von vorgefertigten Betonelementen für den Industrie- und Wohnungsbau. Zur Verstärkung unserer AVOR suchen wir einen

Sachbearbeiter

Wir denken dabei an einen Bauzeichner oder einen Berufsmann, der auch Freude am Zeichnen hat.

Die Tätigkeit umfasst :

- Planungsaufgaben von vorgefertigten Bauteilen
- Erstellen von Werkplänen (Schalung und Armierung)
- Arbeitsvorbereitung, Materialbestellungen

Für diese anspruchsvolle Aufgabe suchen wir einen Interessenten mit einigen Jahren Erfahrung auf der Baubranche.

Bewerber melden sich bitte bei : ELEMENT AG, Spannbetonwerk, 5106 Veltheim. Tel. 056/431518.

Tremblet & Cie SA
Ingénieurs civils EPF
27, rue de Montbrillant, 1201 Genève

cherchent

ingénieur civil EPF

calculs de structures

avec une ou deux années d'expérience

Téléphoner au (022) 34 64 60