

Zeitschrift: Ingénieurs et architectes suisses
Band: 111 (1985)
Heft: 21

Sonstiges

Nutzungsbedingungen

Die ETH-Bibliothek ist die Anbieterin der digitalisierten Zeitschriften. Sie besitzt keine Urheberrechte an den Zeitschriften und ist nicht verantwortlich für deren Inhalte. Die Rechte liegen in der Regel bei den Herausgebern beziehungsweise den externen Rechteinhabern. [Siehe Rechtliche Hinweise.](#)

Conditions d'utilisation

L'ETH Library est le fournisseur des revues numérisées. Elle ne détient aucun droit d'auteur sur les revues et n'est pas responsable de leur contenu. En règle générale, les droits sont détenus par les éditeurs ou les détenteurs de droits externes. [Voir Informations légales.](#)

Terms of use

The ETH Library is the provider of the digitised journals. It does not own any copyrights to the journals and is not responsible for their content. The rights usually lie with the publishers or the external rights holders. [See Legal notice.](#)

Download PDF: 19.03.2025

ETH-Bibliothek Zürich, E-Periodica, <https://www.e-periodica.ch>

des points de jonction sont par contre différentes.

IEZ

La modélisation de cette structure permet de visualiser les intersections des éléments. Pour l'élégance du dessin, il faudrait pouvoir « effacer » les extrémités des poutres restant au-delà de l'intersection (fig. 14). Les vues ou coupes de détail, avec cotation automatique, permettent de préparer des plans d'atelier nécessaires à la planification et à la fabrication des assemblages (fig. 15).

La structure étant complexe, le temps passé à l'ordinateur pour entrer les données (sans compter le temps de préparation de la géométrie) a été considérable. Cela reste cependant sans commune mesure avec la réalité, à savoir la confection de la maquette 1:1 par le charpentier (fig. 16).

7. Conclusion

Plus on s'intéresse aux capacités de l'informatique, plus on est fasciné; plus on en obtient, plus on en demande.

Nous avons décrit ici les aspects très particuliers des fonctions nécessaires à la planification de structures en bois; nous avons donc concentré notre étude en omettant sciemment toutes les subtilités des menus annexes offerts, qui ne nous concernaient pas directement.

Sur la base de l'analyse des possibilités actuelles, on peut déduire que la souplesse future des systèmes, sans cesse développée, loin de restreindre notre champ d'action, nous permettra de réaliser des structures en bois compatibles avec notre siècle et notre mentalité.

Contrairement à une opinion publique erronée, l'introduction de l'informatique dans la construction en bois ne signifie pas la mort des petites et moyennes entreprises, ni une normalisation à outrance, qui ne conviendrait pas aux habitudes helvétiques, mais bien plutôt un regain de motivation dans l'utilisation du bois.

L'outil informatique appliqué au travail de planification complexe, nécessaire à réaliser des constructions en bois répondant aux exigences modernes, réduira le temps d'étude et les difficultés de visuali-

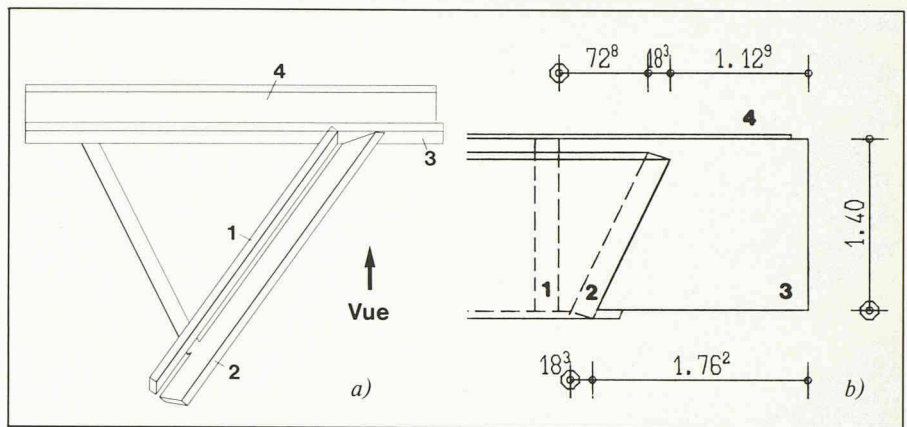


Fig. 15. Assemblage des poutres maîtresses de Savigny : a) perspective aérienne; b) visualisation des surfaces de contact et cotation.

Cette étude a été appuyée par la Commission pour l'encouragement à la recherche scientifique CERS n° 1360.

général, et cela sur les différents plans de l'industrie du bois.

Grâce à l'élaboration de plans précis, modélisés, facilement modifiables et quantifiables, il rendra à la construction en bois sa compétitivité.

Il faut souligner ici que l'infographie n'est cependant pas à la portée financière de n'importe quelle entreprise. Or l'intérêt et la compréhension des facultés d'un tel outil ne peuvent réellement naître qu'après y avoir eu accès.

Un institut tel que la chaire de bois de l'EPFL devrait coordonner et encourager le développement d'un logiciel spécialisé et, simultanément, permettre une première approche de systèmes infographiques aux utilisateurs potentiels, responsables de petites entreprises.

L'objectif est de susciter un intérêt bilatéral (fournisseurs et utilisateurs de logiciel) pour un outil de planification adéquat.

Par conséquent, cet outil rendra la phase d'étude moins pénible, plus rentable, donc plus attrayante.

L'effet boule de neige à attendre sera un intérêt renouvelé pour des réalisations en bois, objectif principal du programme fédéral d'impulsion « Bois ».

En effet, ce dernier veut donner une chiquenaude initiale visant à remettre à flot la construction en bois sur le marché en

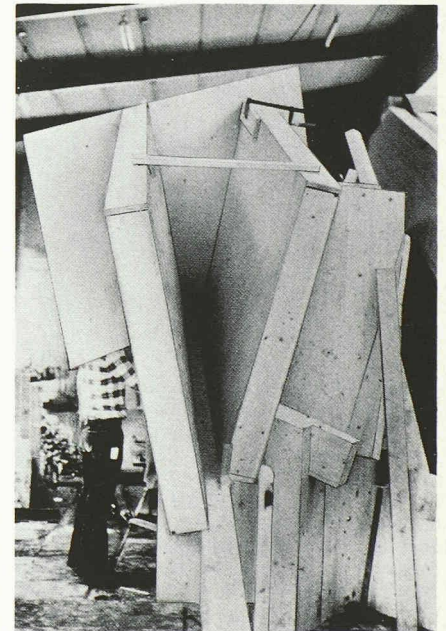


Fig. 16. Maquette 1:1 du nœud central de la salle des congrès de Savigny.

Un coup de pouce côté infographie, à la suite de cette étude, semble vraiment justifié et vivement souhaitable.

Adresse des auteurs

Julius Natterer, prof., ing. dipl.
Martin H. Kessel, Dr-ing.
Annouk de Wolff, arch. dipl. EPFZ-SIA
Chaire de construction en bois
Ecole polytechnique fédérale
1015 Lausanne

Industrie et technique

Siemens investit encore 400 millions de DM dans la micro-électronique

Siemens poursuit sa politique d'investissements accrus dans le domaine de la microélectronique avec deux nouveaux projets de construction. La première pierre a été posée pour les deux complexes, situés sur le terrain de Munich-Balanstrasse. Début

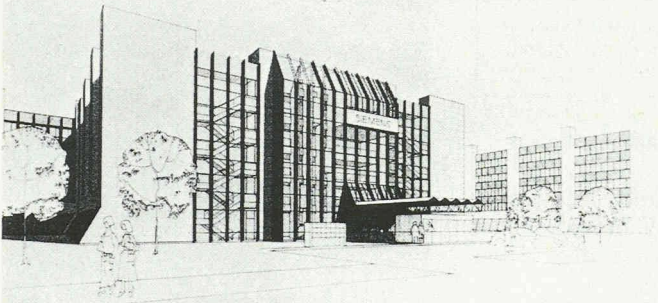
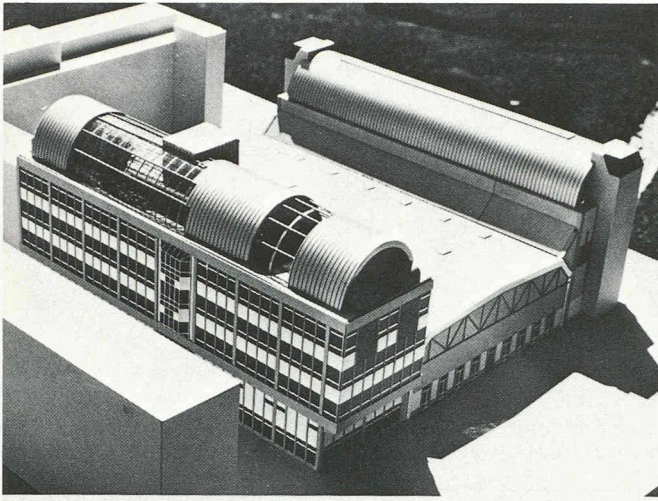
1987, 900 personnes commenceront à travailler sur ce site. La somme investie s'élève pour les deux projets à 200 millions de DM, auxquels s'ajoute un montant égal destiné à l'équipement en matériels.

La division Composants de Siemens AG, dont le chiffre d'affaires a atteint l'an dernier 2,1 milliards de DM et qui a en outre fourni pour 600 millions de DM de composants à d'autres divi-

sions du groupe, entend, grâce à ces deux projets (un centre de conception des chips avec immeuble administratif ainsi qu'un centre de technologie), agrandir le complexe de la Balanstrasse à Munich pour en faire un centre de direction et d'innovation.

Dans le centre de conception, qui occupera, avec les bureaux répartis en deux corps de bâtiment, une surface utile de 23 000 m², seront conçus à partir de 1987 de nouveaux circuits logiques, notamment en technologie MOS, prévus pour un large éventail d'applications. L'accent sera par-

ticulièrement mis sur les circuits à la demande, qui peuvent être fabriqués à partir de cellules normalisées grâce au système de conception Vénus mis au point par Siemens. Le système dispose d'une bibliothèque de 100 cellules différentes. Ces circuits répondent d'abord à la demande des clients de la division Composants dans les domaines des télécommunications, de l'informatique, de l'électronique industrielle, automobile et grand public. Siemens utilisera en priorité, pour ses propres besoins, des circuits intégrés destinés aux unités



centrales des gros ordinateurs, aux systèmes d'automatisation industrielle, aux installations de communication ainsi qu'aux matériels de diagnostic médical.

Le deuxième projet, un hall de technologie de 5300 m² au total, doit également permettre de se consacrer à deux nouvelles activités dès le début 1987.

Est tout d'abord prévu un centre regroupant la production des masques destinés à toutes les technologies utilisées pour la fabrication des chips dans les différentes usines Siemens (Munich, Ratisbonne et Villach). Des faisceaux électroniques ultramodernes permettent la gravure de masques aux structures extrêmement fines (jusqu'à 0,5 μm).

En second lieu, ce hall de technologie verra la création d'une nouvelle ligne pilote de circuits logiques bipolaires ultrarapides, notamment des réseaux prédiffusés ECL, destinés aux unités centrales des ordinateurs et aux composants des systèmes de commutation à large bande RNIS. Avec des temps de propagation de 150 ps pour une densité d'intégration de 9000 portes sur un chip de 150 mm², Siemens se place parmi les leaders technologiques à l'échelle mondiale. Les composants de cette nouvelle gamme seront à l'avenir en mesure de maîtriser des débits dépassant 1 Gbit/s.

La production des masques et les lignes de diffusion sont installées dans des salles blanches au niveau de dépoussiérage 10. Des fondations spéciales, d'une masse de 7000 tonnes (correspondant au poids de 5 trains de marchandises), réduisent les oscillations des bâtiments à moins de 0,1 μm. Un nouveau parking, construit en liaison avec ces deux com-

plexes, sera achevé dès décembre 1985 et comprendra plus de 1200 places.

Les nouveaux investissements de Siemens viennent compléter d'autres projets dans le domaine de la microélectronique. Après l'extension de la fabrication à Villach (Autriche) à l'automne 1984, Siemens consacre en ce moment 600 millions de DM à l'extension du centre de développement de Munich-Neuperlach où sont préparées les prochaines générations de CMOS à structures submicroniques. Les unités de production des chips correspondantes sont en train de voir le jour parallèlement à Ratisbonne: la première, d'un montant de 500 millions de DM, sera mise en service à début 1986. La deuxième est déjà à l'étude.

Les médecins entrent dans l'ère de l'informatique

A la fin de l'année, les médecins de toute la Norvège se verront proposer un terminal personnel grâce auquel ils auront accès aux dernières nouvelles médicales. Ce journal informatique propre aux médecins s'appellera Meditex.

Meditex est à la fois un quotidien et un système de commande. Les spécialistes en médecine enverront à la rédaction des articles d'actualité, que leurs collègues pourront ensuite lire sur l'écran de leur terminal. Le journal contiendra également un registre d'interaction répertoriant les médicaments non compatibles, ainsi que des prévisions polliniques destinées aux allergiques. Il présentera en outre des informations urgentes relatives par exemple aux nouveaux médicaments

et maladies. La commission nationale de contrôle des médicaments, qui collabore à ce projet, s'assure ainsi une mise à jour permanente de l'information communiquée aux médecins.

Une rubrique sera consacrée aux congrès scientifiques qui doivent se tenir dans les années à venir. Grâce à ce système informatique, les médecins souhaitant y participer peuvent retenir le voyage et le séjour directement chez l'agent de voyage.

Chaque abonné a son code personnel pour afficher le journal sur l'écran. Il a également à sa disposition une «boîte aux lettres» lui permettant de commander une copie de l'article de son choix par courrier normal.

Meditex présente également un grand intérêt pour les représentants des laboratoires pharmaceutiques, les assistants sociaux, les bureaux d'aide sociale, les associations de handicapés et les pharmacies. Avec un terminal portable, le représentant pourra répondre immédiatement à toute question concernant un médicament, et les associations de handicapés pourront se servir de Meditex pour communiquer des renseignements aux bureaux d'aide sociale, qui peuvent à leur tour y insérer leurs communications. Meditex permettra aux pharmaciens de donner aux clients une information complète et immédiate sur les médicaments ou de commander à l'avance des médicaments délivrés sur ordonnance.

Le journal informatisé sera présenté en norvégien, en suédois, en danois et en anglais.

Nouveau chemin de fer à Saint-Moritz

La reconstruction du chemin de fer du Corviglia, riche en tradition, situé au-dessus de Saint-Moritz, avance rapidement. C'est fin novembre que ce funiculaire doit être remis en circulation. La station climatique et de sports d'hiver s'enrichira ainsi d'un chemin de fer attrayant et performant. En effet, la reconstruction complète du chemin de fer du Corviglia s'était avérée nécessaire, car l'ancien tracé ne pouvait

plus être assaini et ne correspondait plus aux exigences posées à une installation moderne. Grâce à la technique de construction choisie, il a été possible de réaliser la nouvelle voie pendant les quelques mois du court été de Saint-Moritz. Pour la pose des poutres en béton d'une longueur de 14 m et d'un poids de 8 t, sur lesquelles les rails avaient été montés au préalable, on a utilisé une installation de transport en montagne spéciale. Le tracé, d'une longueur de 1650 m, a été terminé fin août. C'est une entreprise de Saint-Moritz qui a réalisé les piliers et les fondations. Les éléments préfabriqués ont été livrés et montés par Element SA, Tafers.

Von Roll Habegger SA à Thoune est le maître d'œuvre responsable.

Bibliographie

Techniques de la bureautique

par Michel Politis. — Un volume 16 × 24 cm, 216 pages, broché. Editions Masson, Paris, 1985. Prix: FF 98.—

Pour qui désire mieux connaître tous les outils électroniques englobés sous ce terme un peu vague de bureautique, la deuxième édition, revue et augmentée, de cet ouvrage constitue un excellent guide.

Bien qu'il entre assez avant dans le détail des techniques qui remplacent aujourd'hui la plume ou le crayon, ce livre présente un tour d'horizon complet et accessible à chacun des nouveaux auxiliaires, vu sous l'angle du praticien. C'est dire que les aspects négatifs ne sont pas oubliés, comme par exemple l'interconnexion de systèmes souvent hétérogènes.

La lecture de ce livre laisse moins d'illusions que celle de la documentation commerciale sur la bureautique en ce qui concerne la facilité de conversion à ses méthodes les plus modernes. Voilà donc un complément bien utile aux promesses souvent inconsidérément formulées sur le thème de la bureautique.



Montage des poutres longitudinales en béton d'un poids de 8 t à l'aide d'une installation de montagne spéciale. Au fond, le tracé de l'ancien chemin de fer du Corviglia.