

Zeitschrift: Ingénieurs et architectes suisses
Band: 112 (1986)
Heft: 4

Werbung

Nutzungsbedingungen

Die ETH-Bibliothek ist die Anbieterin der digitalisierten Zeitschriften. Sie besitzt keine Urheberrechte an den Zeitschriften und ist nicht verantwortlich für deren Inhalte. Die Rechte liegen in der Regel bei den Herausgebern beziehungsweise den externen Rechteinhabern. [Siehe Rechtliche Hinweise.](#)

Conditions d'utilisation

L'ETH Library est le fournisseur des revues numérisées. Elle ne détient aucun droit d'auteur sur les revues et n'est pas responsable de leur contenu. En règle générale, les droits sont détenus par les éditeurs ou les détenteurs de droits externes. [Voir Informations légales.](#)

Terms of use

The ETH Library is the provider of the digitised journals. It does not own any copyrights to the journals and is not responsible for their content. The rights usually lie with the publishers or the external rights holders. [See Legal notice.](#)

Download PDF: 30.03.2025

ETH-Bibliothek Zürich, E-Periodica, <https://www.e-periodica.ch>

Ingénieurs et architectes suisses

Bulletin technique
de la Suisse romande

Paraît tous les 15 jours

112^e année N° 4/86 13 février 1986

Société des éditions
des associations techniques
universitaires (SEATU)

Organe officiel
de la Société suisse des
ingénieurs et des architectes (SIA),
de l'Association amicale
des anciens élèves de l'EPFL
(Ecole polytechnique fédérale
de Lausanne),

des Groupes romands des
anciens élèves de l'EPFZ (Ecole
polytechnique fédérale de
Zurich)

et de l'Association suisse des
ingénieurs-conseils (ASIC)

Rédaction

Rédaction de «Ingénieurs et
architectes suisses», tirés à part,
renseignements: En Bassenges,
1024 Ecublens, tél. (021) 47 20 98
(mardi et jeudi, 14 h. à 16 h. 30)

Jean-Pierre Weibel,
ing. EPFZ-SIA,
rédacteur en chef

François Neyroud, arch. SIA,
collaborateur permanent

Impression:
Imprimerie Bron SA
1001 Lausanne
Photolitho:
Polygravia, Borde 28 bis
1018 Lausanne

Les manuscrits seront rendus
selon accord avec la rédaction

Toute reproduction du texte et
des illustrations n'est autorisée
qu'avec l'accord de la rédaction
et l'indication de la source

Abonnements

Un an, Suisse Fr. 109.—
Un an, étranger Fr. 118.—
Prix du numéro, Suisse Fr. 6.50
Prix du numéro, étranger Fr. 7.50

Abonnement à prix réduit pour
étudiants et membres A³E²PL,
GEP, ASIC, FAS et UTS.

Membres SIA: toutes communi-
cations concernant les abon-
nements sont à adresser exclusi-
vement au Secrétariat général de la
SIA, case postale, 8039 Zurich,
tél. (01) 20115 70.

CCP: Ingénieurs et architectes
suisses (Bulletin technique de la
Suisse romande),
N° 10-5775, Lausanne

Adresser toutes communications
concernant abonnement, vente au
numéro, changement d'adresse,
expédition, etc. à:
Imprimerie Bron SA,
case postale 508,
1001 Lausanne, tél. (021) 32 99 44

Régie des annonces

Iva

Iva SA de publicité
internationale
23, rue du Pré-du-Marché
1004 Lausanne
Tél. (021) 37 72 72 / 73 / 74

Siège central:
Mühlebachstr. 43, 8032 Zurich
Tél. (01) 251 24 50

Schweizer Ingenieur und Architekt

Schweizerische Bauzeitung

Adresse: Postfach,
CH-8021 Zürich
Tel. (01) 201 55 36

Numéro 4/86

Unsere alpinen Schutz-
wälder sind bedroht.
Von René Guyer, Bern 45
Fahrbahnabdichtung.
Die zweckmässige
Abdichtung
bei Strassenbrücken.
Von Max Herzog, Aarau 46
Grossbrückenbauten
zwischen Saudi-Arabien
und Bahrein.
Von H. van Tongeren,
Amsterdam 48

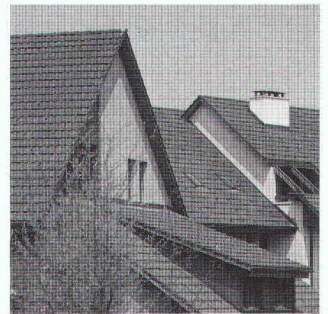
Numéro 5/86

Unser Zwiespalt
gegenüber der
technischen Neuerung.
Von Ambros P. Speiser,
Baden 63
Architekt und Ingenieur.
Neue Rollenverteilung?
Von Paul Lampert, Zürich 65

Sommaire

Tableau des concours	B 13
Vie de la SIA	B 13
Nécrologie	B 14
Congrès	B 14
Industrie et technique	B 14, B 15
Editorial	
La nouvelle frontière, par Jean-Pierre Weibel	33
Actualité	34, 49
Bibliographie	34, 42, 49, 60
Structures	
Concepts du dimen- sionnement à la fatigue, par Jan F. C. Schmidt et Manfred A. Hirt	35
Gestion dans la construction	
La gestion de projet: un thème d'actualité, par Marcel Bourquin (suite et fin)	43
Concours	
Concours d'architecture: Services industriels de Genève, site du Lignon	51
Informatique	
L'introduction de l'informatique, vue par un architecte, par G. Pezzoli	59
Expositions	B 15
EPFL	B 16

Couverture



Tuiles en terre cuite — une partie de la nature

La tuile saine en terre cuite pro-
vient d'une matière première na-
turelle, elle est façonnée en argile
et en terre limoneuse et passe «à
travers le feu» à une température
de mille degrés, elle vieillit «en
tout honneur» et conserve ses
bonnes caractéristiques durant
une longue vie.

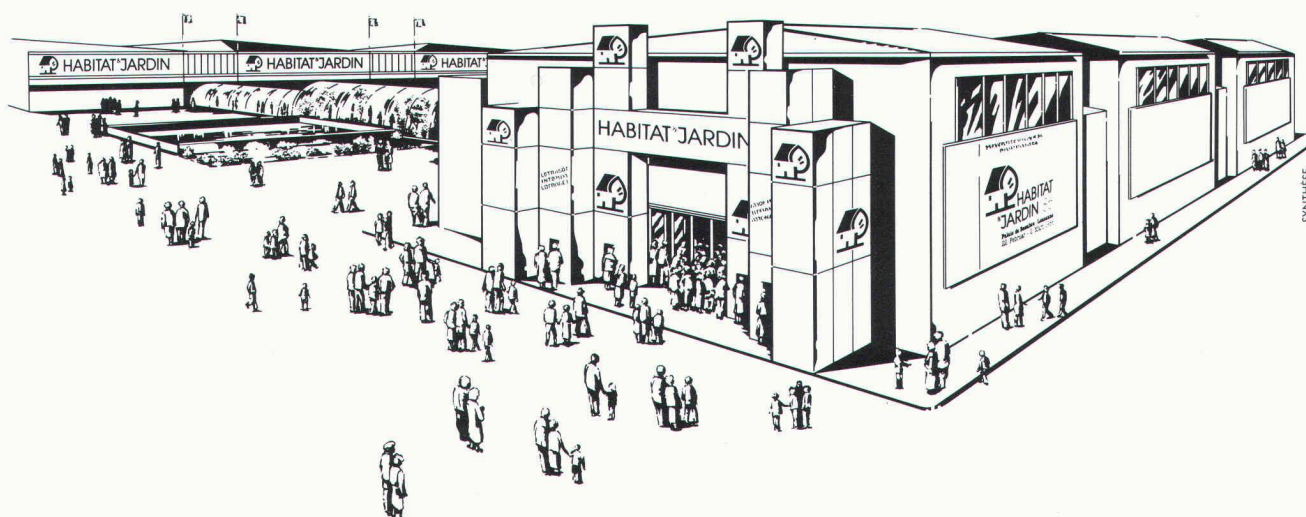
La tuile respire à travers ses pores
capillaires et protège quand mê-
me remarquablement contre les
intempéries. Ce matériau de
construction, qui a fait ses preu-
ves depuis fort longtemps, don-
ne, grâce à ses nombreuses for-
mes et couleurs, une grande li-
berté d'action créative pour la
projection et la construction du
toit.

Industrie suisse de la terre cuite
Case postale 217, 8035 Zurich

Dans le prochain numéro:

Les entraves dans l'industrie
de la construction
et dans l'économie énergétique

Professionnels de la construction le marché romand vous attend!



Pour fêter sa 5^e édition, HABITAT & JARDIN prend une belle ampleur. Le salon s'installe dans les halles sud du Palais de Beaulieu qui seront reliées aux habituelles halles nord par une grande serre verdoyante.

En 5 ans, HABITAT & JARDIN a triplé sa surface et, à peu de chose près, le nombre de ses exposants.

Plus de 280 professionnels de la construction, de l'aménagement et du jardin profiteront des 21 000 m² de l'exposition.

Agendez déjà le 27 février

Une journée privilégiée de formation et de rencontre entre professionnels, patronnée par le Centre d'études techniques pour l'amélioration de l'habitat de l'Ecole d'architecture de l'Université de Genève.

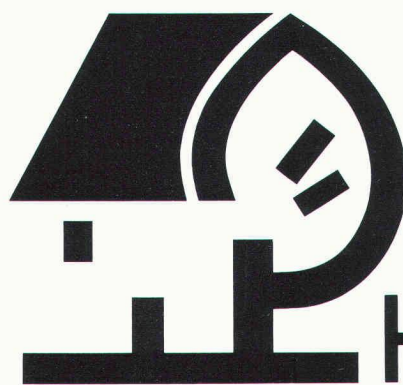
LA DURABILITÉ DES BÂTIMENTS

La qualité et les coûts de construction sont-ils toujours en adéquation avec la durée d'utilisation des bâtiments?

HABITAT & JARDIN réunit maîtres d'ouvrage, architectes, fabricants de matériaux, entrepreneurs, experts, sur un sujet d'actualité, dans l'optique d'une réflexion et d'un débat «supra-disciplinaire».

Demandez votre formulaire d'inscription au 021/45 11 11.

D'autres séminaires et table ronde sont aussi inscrits au programme.



Heures d'ouverture:

de 10 h à 19 h

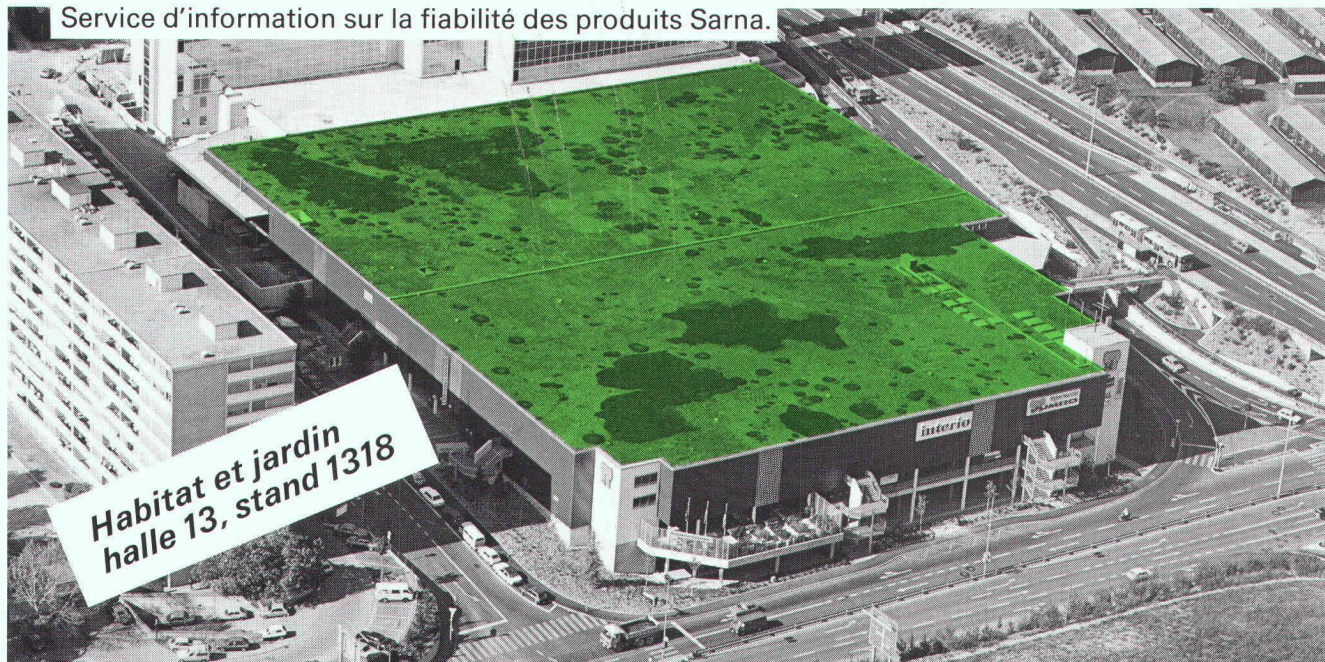
Mardi 25 et
jeudi 27 février:
nocturnes jusqu'à
22 heures

HABITAT & JARDIN '86

Beaulieu · Lausanne
du 22 février au 2 mars

B 2130

**Conception • Construction • Aménagement • Machines
Equipements • Ameublement • Décoration**



B 2147

Pour oser l'hydroculture sur une telle toiture, il faut pouvoir compter sur l'étanchéité Sarnafil.

Peut-être avez-vous déjà remarqué, à proximité de l'aéroport de Cointrin, le jardin suspendu qui recouvre le nouveau centre commercial «Jumbo». Soucieux d'éviter aux habitants des immeubles tours avoisinants la grise perspective de dix mille mètres carrés de gravier, le maître d'œuvre a en effet choisi d'animer la toiture par le système d'hydroculture Optima.

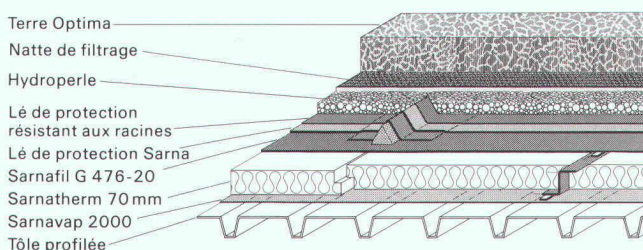
Idee séduisante qui ne manqua pas de poser quelques problèmes techniques, non seulement dans la conception même de la toiture, mais aussi dans celle de son étanchéement. En effet, la structure porteuse, composée de tôles profilées sur supports d'acier, exige un système d'étanchéement apte à supporter des mouvements importants tout en garantissant l'étanchéité absolue d'une toiture irriguée en permanence. Face à de telles contraintes, le système d'étanchéement Sarnafil s'impose pratiquement de lui-même.

Sarnafil demeure étanche. Même si on l'étire de plus de 200%.

L'extensibilité de Sarnafil est étonnante. Les lés d'étanchéité en matière synthétique soudable à chaud peuvent être étirés jusqu'à plus de 250% sans rien perdre de leur imperméabilité. Des qualités déterminantes dans le type de construction que nous vous présentons ici. En effet, pour assurer une répartition régulière de l'eau d'irrigation, condition indispensable à l'hydroculture, des digues, formées par des cales triangulaires en polyuréthane recouvertes d'un bandeau Sarnafil soudé thermiquement à l'étanchéité, ont été réparties sur toute la toiture. Au fur et à mesure de l'avancement des travaux, une mise en eau des bacs ainsi formés a permis d'en contrôler l'étanchéité.

Avec le système d'étanchéement Sarnafil, il est facile et rapide d'assurer l'étanchéité d'un toit plat.

Le système Sarnafil a fait ses preuves. Depuis des dizaines d'années. Qualité rare: il rend définitivement étanche n'importe quel toit plat, même de forme inusitée. Combiné avec d'autres couches, il transforme un toit en parc, parking ou jardin. Une contribution toujours plus appréciée à l'harmonie de nos paysages urbains et ruraux.

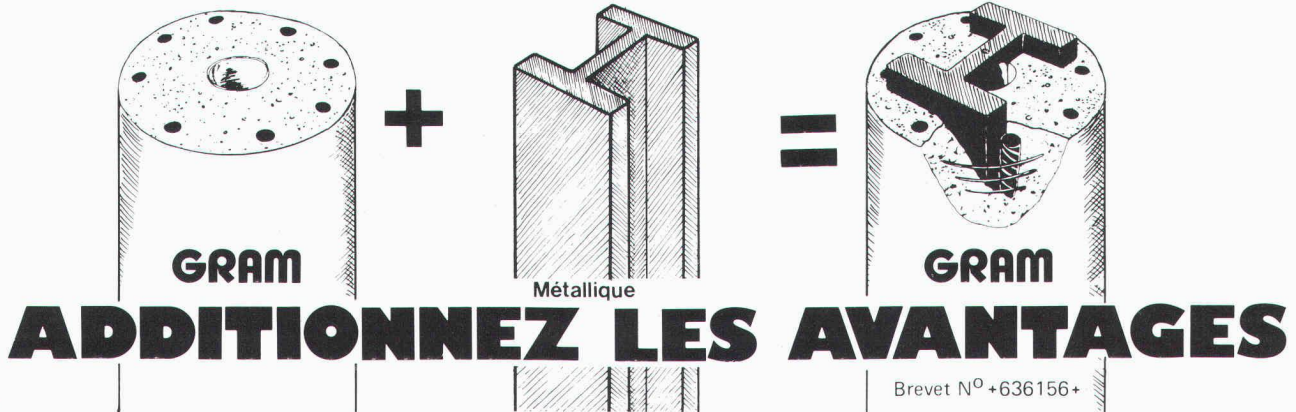


Structure des couches de la toiture plate Jumbo aménagée en jardin avec le système Optima.

Les travaux d'étanchéement et de ferblanterie ont été exécutés par une entreprise au bénéfice d'une formation chez Sarna. Il existe de telles entreprises dans votre région. Vous pouvez en obtenir les adresses auprès de Sarna Plastiques SA, 1052 LeMont-sur-Lausanne, tél. 021-33 50 53.

Sarnafil® de **Sarna**
Sarna tient et retient.

AVEC LES COLONNES GRAM VOUS



B1527

Avantages de la colonne métallique + Avantages de la colonne béton

- FAIBLES DIMENSIONS
- HAUTES PERFORMANCES
- MONTAGE RAPIDE ET AISE
- INTEGRATION FACILE A
- TOUT TYPE DE STRUCTURE



- RESISTANCE AU FEU F90
- ESTHETIQUE, STRUCTURE BOUCHAR-DEE, COLORATION DANS LA MASSE
- AGREGATS SPECIAUX
- MEILLEUR MARCHE

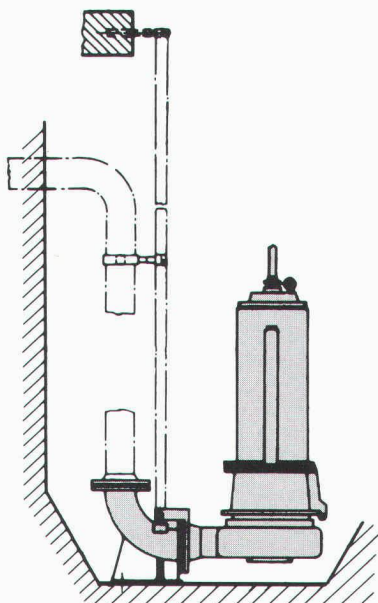
GRAM SA

Colonnes en béton armé **centrifugé**
037 / 64 16 46
1523 VILLENEUVE près Lucens

C. ROYAL AGENCY SA 84

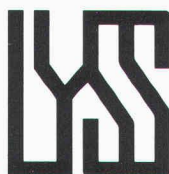
Profitez encore mieux de votre eau

B2151



POMPES IMMERGEES POUR EAUX USEES ET MATIERES FECALES LYSS

- solutions individuelles grâce à une gamme large et complète
- technique moderne grâce à un système d'étanchéité automatique
- prix compétitif



Fonderie et Robinetterie de LYSS
CH-3250 Lyss, Téléphone 032 84 34 64

FASA - FONDERIE ET ATELIERS MECANIQUES D'ARDON SA
CH - 1917 Ardon - Valais Tél. (027) 86 11 02 Télex : 38 689 FASA - CH

B1990

1875-1985
110 ANS

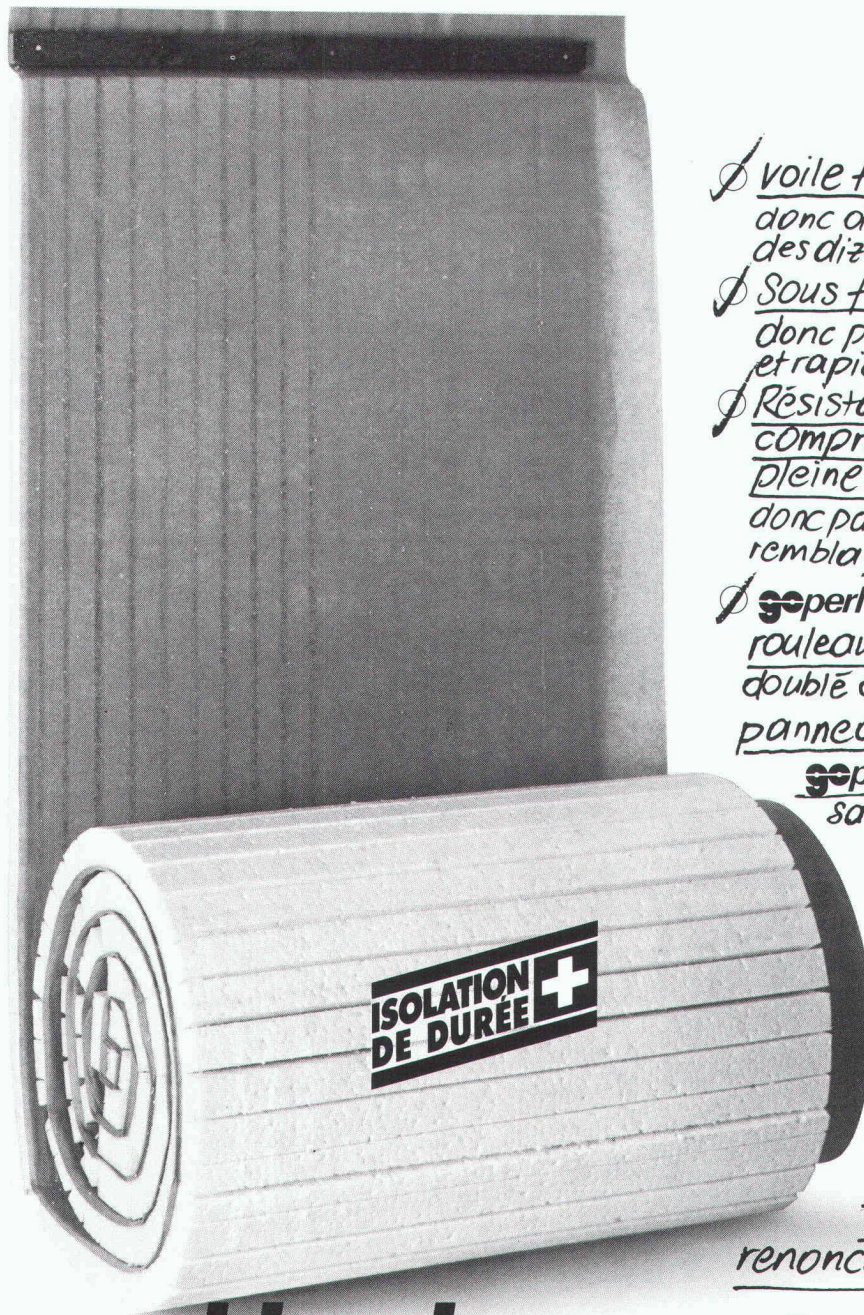
De l'esthétique?

FASA ... FASA, évidemment!

Charge Belastung Load **7,5 To** par roue pro Rad per wheel

5110 Brevet Patent

VF08/85



- ✓ voile filtrant
donc drainage plus sûr pendant des dizaines d'années
 - ✓ Sous forme de rouleau
donc pose économique et rapide
 - ✓ Résistance élevée à la compression par appui en pleine surface
donc pas de rupture lors du remblayage
 - ✓ Goperl en 3 exécutions
rouleau filtrant Goperl bleu
doublé d'un voile filtrant
panneau de drainage Goperl bleu
sans voile filtrant
bloc de drainage Goperl bleu
pour remblayage léger d'ouvrages en sous-sol; également idéal pour l'exécution de reliefs en jardinage-paysagisme.
- Comment pourriez-vous vous permettre de renoncer à ces avantages?

Incroyable – les avantages qu'offre le rouleau filtrant Goperl® à ce prix!

gonon

Isolation SA
Chemin de Ste-Marie 6
CH-1033 Cheseaux-sur-Lausanne
Téléphone 021/91 28 52, 91 15 66
Télex 459328 gois-ch



B 2132

Je désire bénéficier de vos conseils
Veuillez me faire parvenir: prospectus prix courant
 échantillon

Nom: _____

Rue: _____

NPA/localité: _____

Téléphone: _____

Pourquoi des pompes GRUNDFOS?

GRUNDFOS Raison No 1:

La qualité.

Toutes les pompes GRUNDFOS sont en acier inox. Un avantage qualitatif qui s'avère payant – tant en soi que pour vous.

GRUNDFOS Raison No 2:

L'expérience.

Vous bénéficiez aussi d'une expérience acquise dans la fabrication de plus de 3 millions de pompes par an.

GRUNDFOS Raison No 3:

Le service d'entretien.

Le service rapide d'entretien GRUNDFOS est à votre disposition dans toute la Suisse. De Lausanne, Zurich ou Berne, nous sommes tout de suite chez vous.

GRUNDFOS Raison No 4:

Dans le monde entier.

Profitez de notre savoir-faire, provenant de plus de 80 pays répartis dans le monde entier.

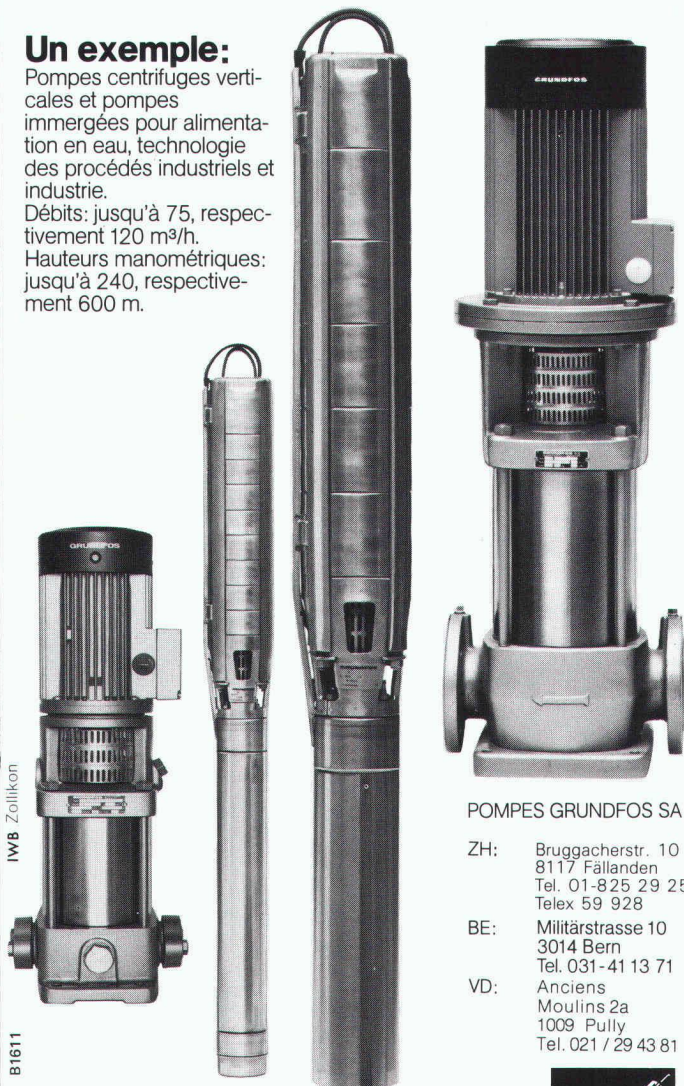
GRUNDFOS Raison No 5:

Le prix.

Vous pouvez obtenir des pompes GRUNDFOS à un prix auquel vous ne pourriez même pas acquérir une pompe traditionnelle de même puissance.

Un exemple:

Pompes centrifuges verticales et pompes immergées pour alimentation en eau, technologie des procédés industriels et industrie.
Débits: jusqu'à 75, respectivement 120 m³/h.
Hauteurs manométriques: jusqu'à 240, respectivement 600 m.



POMPES GRUNDFOS SA

ZH: Bruggacherstr. 10
8117 Fällanden
Tel. 01-825 29 25
Telex 59 928

BE: Militärstrasse 10
3014 Bern
Tel. 031-41 13 71

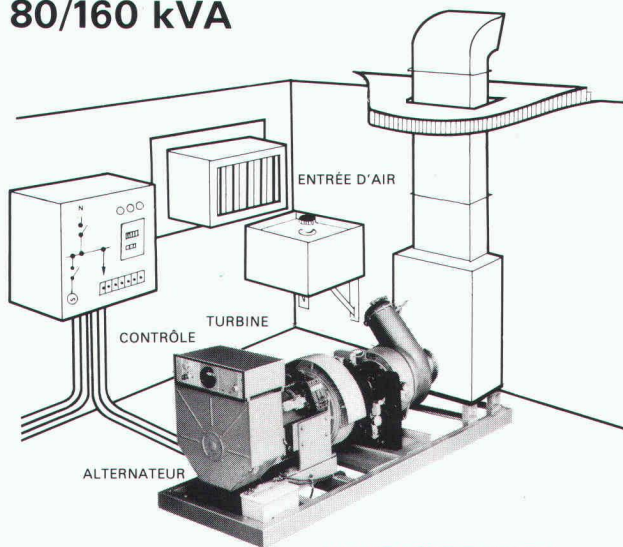
VD: Anciens
Moulines 2a
1009 Pully
Tel. 021 / 29 43 81

GRUNDFOS
...la pompe parfaite



⊕ INTRINSIC POWER

TURBO-GENERATEURS 80/160 kVA

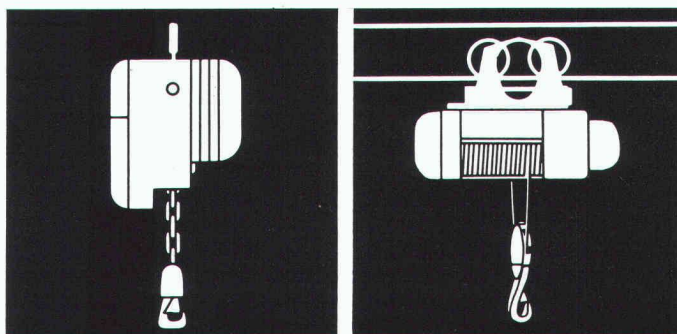


- SOURCE D'ÉNERGIE FIABLE
- POIDS RÉDUIT, SANS VIBRATIONS
- REFROIDISSEMENT À AIR
- FAIBLE MAINTENANCE

INTRINSIC AG

CH-8802 KILCHBERG Tel. 01 / 715 11 34
Schulstrasse 3

B 2078



engins de levage
palans électriques
ponts roulants
matériel d'équipement

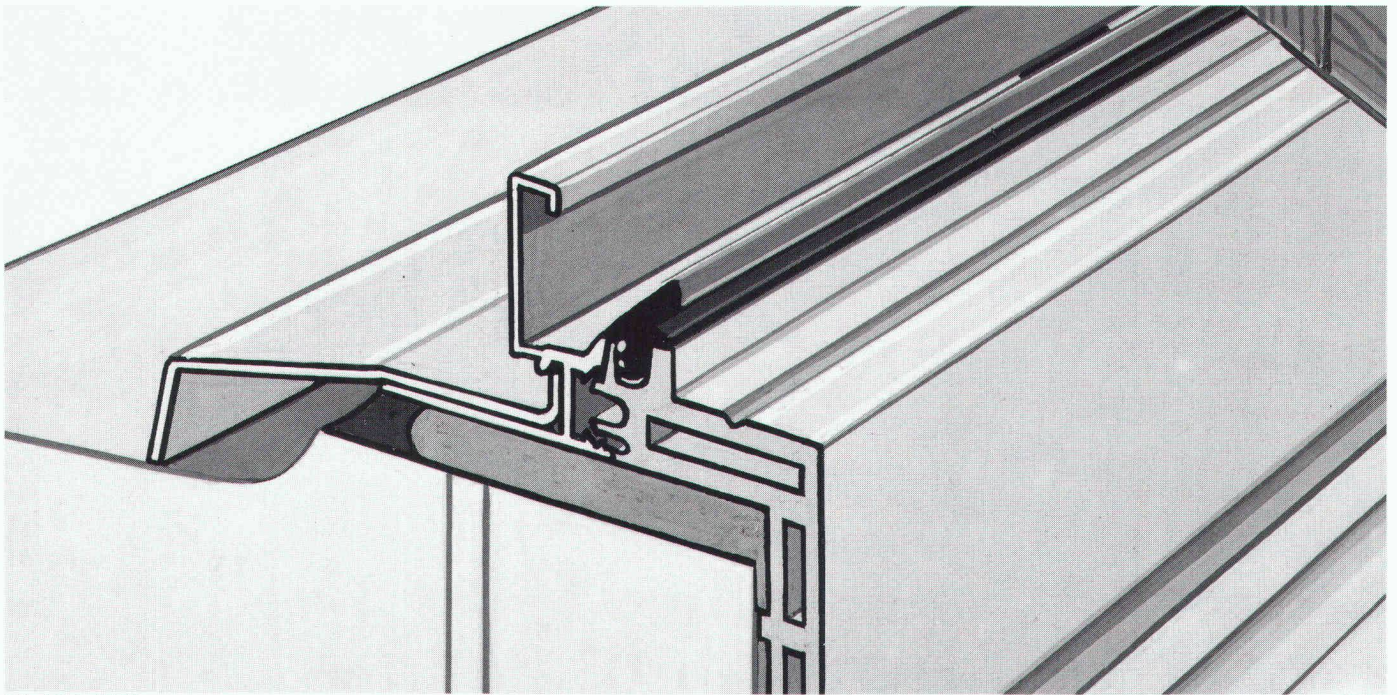
DEMAG

W. BURRI S.A.

CONSTRUCTIONS ÉLECTROMÉCANIQUES
1000 Lausanne 16 – Tél. 021/24 45 33

2691

d 1 b 89



Gisler & Gisler/BBDO

B 2184

Notre technologie de pointe en matière de fenêtres s'impose aussi dans les rénovations.

Voilà des décennies que les fenêtres Piatti ont la réputation d'être des produits de haute qualité suisse. Cela ne les empêche pas d'être aujourd'hui plus que jamais des réalisations-pilotes, car notre technologie de pointe et nos spécialistes chevronnés garantissent du travail sur mesure exécuté parfaitement jusqu'aux moindres détails. Pour chaque fenêtre. Pour tous les 4 types comprenant plus de 20 variantes. Un choix, du reste unique en Suisse, qui présente un avantage décisif lorsqu'il s'agit de trouver des solutions individuelles lors de rénovations.



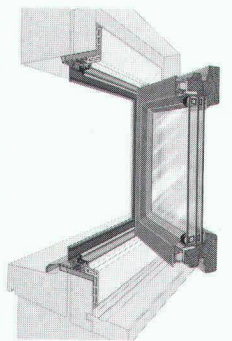
En cas de rénovations, Piatti vous offre un vaste service qui est intégralement à votre disposition. Chez nous, vous trouverez l'un de nos nombreux spécialistes chevronnés en matière de rénovation – il y en a toujours un tout près de chez vous – qui

vous conseillera. Il analysera tous vos désirs, s'occupera de toute la planification et exécutera le montage dans les règles de l'art. Il vous informera aussi volontiers sur les autres avantages de Piatti si vous devez faire des rénovations.



Piatti met un soin particulier pour maintenir le style d'architecture pour les objets de rénovation. Suivant la construction, les exigences posées au matériel de fenêtres, genre de verre, équipement et dimensions sont en effet fort différentes les unes des autres. Les analyses objectives effectuées par Piatti qui tiennent aussi compte de facteurs de l'environnement, vous permettront de prendre vos décisions en toute sécurité.

La fenêtre passe-partout de type WM avec cadre métallique satisfait justement aux exigences les plus hautes en matière de rénovations. Non seulement elle allie d'une façon



idéale les trois matières bois, aluminium et, du côté intérieur, une matière synthétique, mais encore, elle est immédiatement prête à l'usage, sans nécessiter la présence du maçon, du plâtrier, du tapissier ou du peintre. La rapidité est un autre atout de ce genre de fenêtres, puisqu'on compte en moyenne une demi-journée par appartement. Voilà pourquoi en matière de rénovations une seule solution s'impose: Piatti!

Bruno Piatti SA, 8305 Dietlikon, Riedmühlestr. 16, tél. 01/833 16 11, 1005 Lausanne, rue du Bugnon 4, tél. 021/23 84 85.

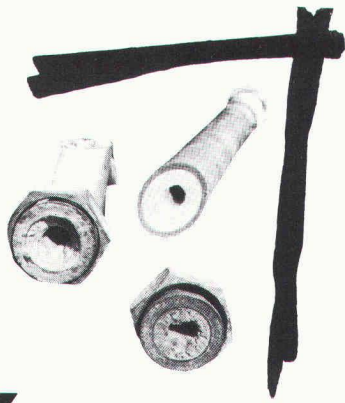


La technologie de pointe suisse

Ça suffit!

Rien qu'en Suisse, plus de 10 000 unités en service!

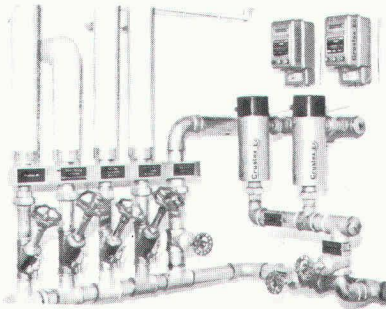
Crustex



Traitement électrophysique contre tartre et corrosion.

Optez donc pour CRUSTEX:

- de l'eau potable parfaitement pure et saine, sans altération du goût ni modification chimique
- pas de produits chimiques, donc très favorable à l'environnement
- pas de tartre, pas de corrosion
- jusqu'à 10 ans de garantie
- pas d'entretien, frais d'exploitation insignifiants
- pas de procédures d'auto-risation



Vente en Suisse romande:
Maison Pécaroc, route Neuve 6
1170 Aubonne, tél. 021/76 66 00

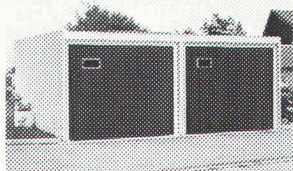
Fabricants:
CRUSTAG, 8023 Zürich
Telefon 01/251 08 16

B1221

- Coupon**
- Je m'intéresse à CRUSTEX: Veuillez m'envoyer votre documentation détaillée. IAS
- Je m'intéresse aussi au filtre fin CLINO. Veuillez m'envoyer de la documentation.

Nom: _____ Rue: _____

Code/Lieu: _____ Tél. _____

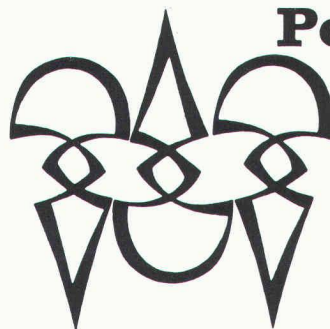


Si vous trouvez un meilleur garage de béton, achetez-le!

Nos garages préfabriqués en béton armé sont fournis directement et franco chantier par l'usine. 6 grandeurs normalisées, sans compter les grandeurs spéciales. Le plus grand assortiment de garages préfabriqués de Suisse! Appelez-nous sans retard.

uninorm Croix du Péage,
1030 Villars-Ste-Croix, 021 35 14 66

B2156



Polygravia sa

Photogravure et Offset

☎ 36 89 80
Borde 28 bis
1018 Lausanne

B1477



Conception • Construction
Aménagement • Machines • Equipements
Ameublement • Décoration

B1491

INGÉNIEURS ET ARCHITECTES SUISSES vous offre ce bon de réduction de **Fr. 2.50*** sur une entrée.

**Palais de Beaulieu – Lausanne
du 22 février au 2 mars**

Heures d'ouverture: de 10 à 19 heures.
Mardi 25 et jeudi 27: nocturnes jusqu'à 22 heures.

* A faire valoir à la caisse, à l'entrée du Salon.



«Ici aussi, les goujons CRET nous

ont permis de bâtir de façon rationnelle,

avantageuse et fiable.»



B2139



Résidence «Egghölzli» Muri/Berne. 4 maisons locatives comprenant 62 unités d'habitation et un parking. Statique: Ingénieurs Emch + Berger SA, Berne.

Max Bucher, ingénieur chez Emch + Berger: «L'utilisation de goujons CRET pour les raccords des joints de dilatation de la dalle du parking a permis de supprimer les corbeaux et a donc simplifié les travaux de coffrage et d'armature des bords de dalles. Les éléments préfabriqués des balcons ont été fixés à la façade au moyen de goujons CRET. Ainsi, nous avons pu exécuter une isolation thermique continue entre les balcons et le bâtiment lui-même et la méthode de travail s'est avérée plus rationnelle. Des goujons CRET ont également été utilisés pour le raccordement du toit incliné en béton au mur mitoyen. Cette technique d'ancrage garantit une reprise uniforme des forces et autorise le mouvement de l'élément du fait de l'influence de la température.»

Les goujons CRET – médaillés au concours de l'innovation à «Batimat» en 1983 – sont développés et fabriqués dans notre propre entreprise. D'où les délais de livraison courts de 1 à 2 jours. L'exactitude des charges à la rupture déterminées selon la théorie de la

plasticité a été confirmée par de nombreux essais pratiques. Des expertises permanentes ainsi que des contrôles internes stricts garantissent la sécurité optimale des goujons CRET.

Vous voulez profiter de notre expérience de huit ans dans ce domaine, des conseils techniques de spécialistes, d'une documentation détaillée et d'un montage simple?

Alors, le système de goujons CRET vous fera économiser temps et argent.

Demandez notre documentation gratuite!

F. J. Aschwanden SA
3250 Lyss
tél. 032 84 47 41



SYSTEME DE
GOUJONS CRET® 

Aschwanden

Sécurité comprise.

Utilisation optimum de la lumière du jour.



B 2193

Ouvrage: nouveau bâtiment LPG
de l'entreprise FERAG SA,
Hinwil

**Bureau
d'étude:** Hirzel, bureau d'architecte,
Wetzikon

Matériel: coupoles éclairantes
WEMA
de Siegfried Keller SA

(Autres produits: vitrages sans mastic,
grilles caillebotis WEMA, éléments de
construction)



Siegfried Keller SA

Qualité dans le moindre détail

Constructions métalliques · Eléments
de construction · 22, route de la Maladière
1022 Chavannes-Lausanne · Tél. 021/35 07 12

Siège à: 8304 Wallisellen