

**Zeitschrift:** Ingénieurs et architectes suisses  
**Band:** 113 (1987)  
**Heft:** 7

**Artikel:** Variations de température dans les ponts  
**Autor:** Lebet, Jean-Paul / Badoux, Jean-Claude  
**DOI:** <https://doi.org/10.5169/seals-76365>

### **Nutzungsbedingungen**

Die ETH-Bibliothek ist die Anbieterin der digitalisierten Zeitschriften. Sie besitzt keine Urheberrechte an den Zeitschriften und ist nicht verantwortlich für deren Inhalte. Die Rechte liegen in der Regel bei den Herausgebern beziehungsweise den externen Rechteinhabern. [Siehe Rechtliche Hinweise.](#)

### **Conditions d'utilisation**

L'ETH Library est le fournisseur des revues numérisées. Elle ne détient aucun droit d'auteur sur les revues et n'est pas responsable de leur contenu. En règle générale, les droits sont détenus par les éditeurs ou les détenteurs de droits externes. [Voir Informations légales.](#)

### **Terms of use**

The ETH Library is the provider of the digitised journals. It does not own any copyrights to the journals and is not responsible for their content. The rights usually lie with the publishers or the external rights holders. [See Legal notice.](#)

**Download PDF:** 30.03.2025

**ETH-Bibliothek Zürich, E-Periodica, <https://www.e-periodica.ch>**

# Variations de température dans les ponts

par Jean-Paul Lebet et Jean-Claude Badoux, Lausanne

**La révision totale de la norme SIA 160 a nécessité un important travail de recherche de données dans tous les domaines, fort différents, des charges agissant sur les structures. Le présent article résume les résultats des recherches ayant trait aux variations uniformes de la température dans les ponts. Cette recherche de données sur la température a été orientée vers la détermination de valeurs extrêmes, c'est-à-dire de valeurs dont la probabilité d'occurrence est très faible pendant la durée de vie d'un ouvrage. A noter qu'une communication relative aux gradients de température dans les ponts a déjà été publiée [1].**

## Distribution de température dans les ponts

Les variations de température observées sur les ouvrages sont dues aux variations journalières et saisonnières de l'intensité du rayonnement solaire. D'autres sources sont également susceptibles de provoquer des variations de température, notamment pendant certaines phases de la réalisation des constructions (dégagement de chaleur d'hydratation lors de la prise du ciment ou échauffement lors de la pose à chaud du revêtement hydrocarboné). La distribution de la température dans une section transversale d'un pont est influencée par de nombreux paramètres dont les principaux sont liés à :

- la situation géographique de l'ouvrage (intensité du rayonnement solaire, température ambiante et sa variation journalière, vitesse du vent);
- la constitution de l'ouvrage (nature et propriétés des matériaux, caractéristiques de surface, type et forme de la section transversale).

Cette distribution de la température sur la hauteur de la section est, en général, non linéaire et il est commode de la décomposer de la manière suivante (fig. 1) :

- a) Une *distribution uniforme de température* ; le changement de cette température provoque une variation de la longueur de l'ouvrage. Si l'ouvrage est libre de s'allonger ou de se raccourcir et si le coefficient de dilatation thermique des matériaux est identique sur toute la section transversale, le changement de cette température uniforme ne provoque pas de contraintes dans la section.
- b) Un *gradient de température* qui est caractérisé par une variation linéaire de la température sur la hauteur de la section et qui entraîne une courbure. Pour les systèmes hyperstatiques, le gradient provoque des efforts intérieurs dus aux déformations empêchées.
- c) Une *distribution non linéaire de température* qui représente la différence de température entre la distribution observée et la somme de la tempéra-

ture uniforme et du gradient. Cette distribution non linéaire de température provoque dans les sections un état de contraintes internes auto-équilibrées, mais n'entraîne pas de sollicitations ni de déformations de la structure.

Cette décomposition ne peut pas être définie directement sur la base de la distribution de la température observée. Elle est le résultat d'un calcul dont un exemple est contenu dans [1]. Pour le cas particulier de la distribution uniforme, la valeur de la température sur la section est le résultat du rapport entre le volume délimité par le profil de température  $\int T(y) dA$  et la surface de la section transversale  $A$ .

Le changement de la température uniforme d'un ouvrage n'est pas directement dépendant des changements de la température ambiante. A une variation de la température ambiante correspond une variation de longueur des ouvrages différente selon la saison, selon la température ambiante des jours précédents et bien sûr selon les matériaux composant la structure.

La température ambiante est le paramètre le plus facile à mesurer et pour lequel il existe beaucoup de données. Le problème posé est donc la corrélation entre cette température ambiante et la température uniforme des ouvrages. Ce problème a été étudié de manière approfondie en Grande-Bretagne où, pendant

plus de dix ans, des mesures suivies sur des ouvrages ont permis de définir une corrélation entre les températures ambiantes extrêmes et les températures uniformes correspondantes pour les ponts en béton, en construction mixte et en acier. En se basant sur les températures extrêmes de l'air mesurées en Suisse et en utilisant cette corrélation, on peut définir les températures uniformes extrêmes des ponts qui représentent également les données nécessaires à la révision de la norme SIA 160.

## Températures mesurées en Suisse

### Températures extrêmes

L'analyse des températures extrêmes en Suisse est basée sur les données fournies par l'Institut suisse de météorologie [2]. Ces données rassemblent les résultats de 60 ans de mesures en 92 points du territoire suisse. Les valeurs minimales de la température  $T_{\min}$  et maximales  $T_{\max}$ , apparaissant une fois durant 60 ans, sont reportées à la figure 2 en fonction de l'altitude des lieux de mesures. Pour une altitude inférieure à 1000 m, la température la plus basse, mesurée en Suisse, est de  $-29,5^{\circ}\text{C}$  (Ebnet, 1929) et la température maximale de  $+39^{\circ}\text{C}$  (Bâle, 1952).

Nous constatons sur la figure 2 que  $T_{\min}$  et  $T_{\max}$  décroissent avec l'altitude. Cette diminution est environ de  $1^{\circ}\text{C}$  par 200 m d'altitude et est pratiquement identique pour  $T_{\min}$  et  $T_{\max}$ . Il apparaît donc que l'amplitude des températures extrêmes, exprimée sous la forme suivante, est indépendante de l'altitude :

$$\Delta T = T_{\max} - T_{\min}$$

La moyenne des  $\Delta T$  des 92 stations de mesures est de  $59,1^{\circ}\text{C}$  avec un écart type de  $4,5^{\circ}\text{C}$ . La moyenne, pour les stations de mesures du Plateau suisse, est de  $58,3^{\circ}\text{C}$  avec un écart type de  $2,3^{\circ}\text{C}$ . La plus grande amplitude, durant ces 60 ans, se situe à Bever (GR), où il a été mesuré  $-34,5^{\circ}\text{C}$  en 1901 et  $+35,5^{\circ}\text{C}$  en 1947 ; soit un  $\Delta T$  de  $70^{\circ}\text{C}$ . Sur la base de ces résultats, nous pouvons admettre comme valeur maximale de l'amplitude des températures extrêmes en Suisse :

$$\Delta T_{\max} = 64^{\circ}\text{C}$$

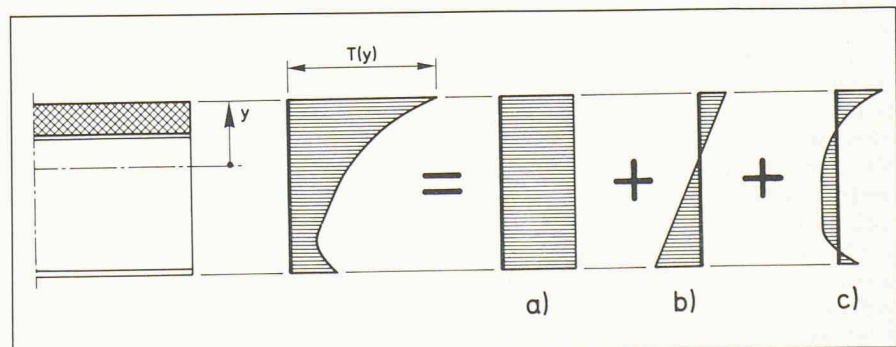


Fig. 1. — Décomposition d'une distribution de température :

- a) distribution uniforme ;
- b) gradient ;
- c) distribution non linéaire.



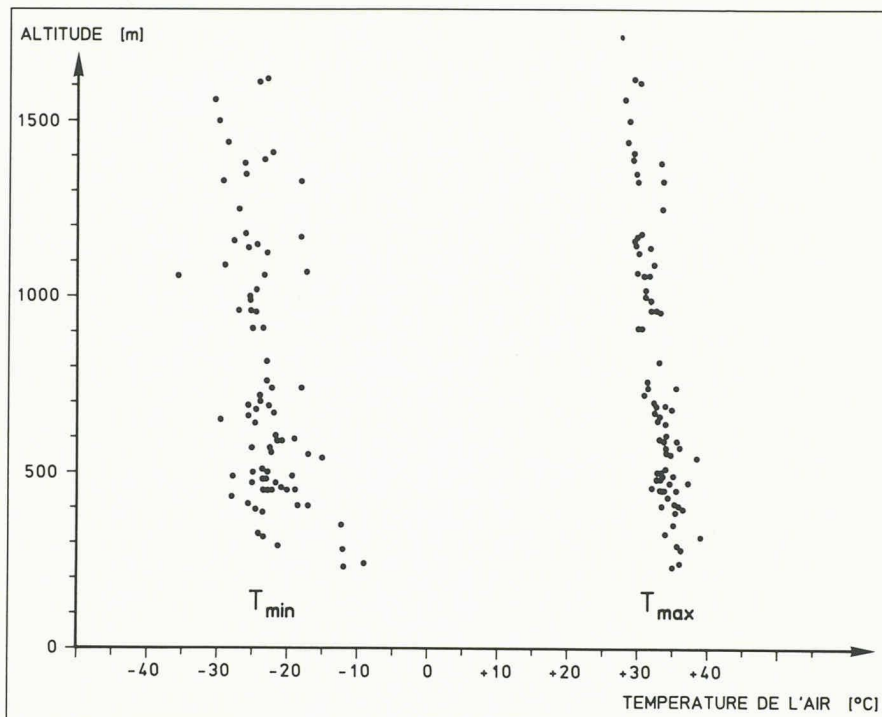


Fig. 2. — Températures extrêmes de l'air, en fonction de l'altitude, définies sur une période de 60 ans pour 92 stations de mesures.

Cette valeur n'a jamais été dépassée durant la période des mesures pour l'ensemble des stations à l'exception de deux endroits, connus pour être particulièrement froids en hiver, à savoir La Brévine (NE) et Bever (GR). La période de retour, associée à cette valeur de 64°C, varie entre 100 et 500 ans selon les endroits. Cette différence paraît considérable, toutefois, on peut démontrer qu'il n'est pas opportun d'établir une distinction régionale pour  $\Delta T_{\max}$ . Tout au plus, signalons que pour le Tessin la valeur  $\Delta T_{\max}$  pourrait être admise à 54°C. L'amplitude  $\Delta T_{\max}$  peut être centrée sur la température moyenne  $T_m$  du lieu considéré :

$$\Delta T_{\max} = T_m \pm 32^\circ\text{C}$$

Cette température  $T_m$  est la moyenne annuelle établie sur la base des moyennes journalières représentant le résultat des mesures de températures prises à 7 h. 30, 13 h. 30 et 21 h. 30. La valeur de  $T_m$  est pour le nord des Alpes de 9°C à une altitude de 400 m et pour le sud des Alpes de 12°C à une altitude de 250 m. Elle décroît environ de 1°C par 200 m d'altitude.

#### Températures moyennes

L'amplitude des températures moyennes est définie de la manière suivante :

$$\Delta T_{\text{moyen}} = T_{\text{max, moyen}} - T_{\text{min, moyen}}$$

$T_{\text{max, moyen}}$  et  $T_{\text{min, moyen}}$  correspondent respectivement à la moyenne des températures maximales et minimales mesurées durant 60 ans. La moyenne des  $\Delta T_{\text{moyen}}$  pour l'ensemble des 92 stations de mesures est de 45°C avec un écart type de 4°C. Cette amplitude moyenne peut également être centrée sur la température moyenne  $T_m$  du lieu.

#### Températures extrêmes des ponts

Les travaux effectués en Grande-Bretagne [3, 4, 5, 6, 7] ont permis d'établir une corrélation entre les températures extrêmes de l'air et les températures uniformes correspondantes des ponts. Les étapes principales de ces travaux peuvent se résumer de la manière suivante :

1. Etablissement de relations entre la température moyenne de l'air et la température uniforme minimale des ouvrages; la température moyenne de l'air est une moyenne sur 48 heures pour les ouvrages en béton et sur 24 heures pour les ouvrages mixtes. Pour les ouvrages en acier, les relations lient directement la température minimale et maximale journalière de l'air et la température uniforme minimale de l'ouvrage.
2. Etablissement de relations entre la température moyenne de l'air sur 48 heures et 24 heures et la température minimale journalière de l'air.
3. Etablissement, avec 1. et 2., de relations entre la température minimale journalière de l'air et la température uniforme minimale des ouvrages.
4. Etablissement de relations entre la température moyenne de l'air sur 48 heures et 24 heures et la température maximale journalière de l'air.
5. Etablissement, avec 1. et 4., de relations entre la température maximale journalière de l'air et la température uniforme minimale des ouvrages.
6. Connaissant la variation journalière maximale de la température uniforme des ouvrages et en l'additionnant aux relations définies sous 5., on obtient les relations entre la température

maximale journalière de l'air et la température uniforme maximale des ouvrages.

La variation journalière maximale de la température uniforme des ouvrages est de 6°C pour les ouvrages en béton, 12°C pour les ouvrages mixtes et de 26°C pour les ouvrages en acier. Ces dernières valeurs sont le résultat de plusieurs milliers de mesures.

La figure 3 représente les résultats des étapes 3. et 6., soit les courbes qui permettent de déterminer la température uniforme maximale et minimale des ponts en fonction des températures extrêmes de l'air. En utilisant ces courbes avec les températures extrêmes de l'air décrites au paragraphe précédent ( $\Delta T_{\max} = T_m \pm 32^\circ\text{C}$ ), nous obtenons les valeurs extrêmes des températures uniformes des ponts qui peuvent s'exprimer de la manière suivante :

- pour les ponts en béton :  
 $T_m \pm 28^\circ\text{C}$  ( $\Delta T_{\max} = 56^\circ\text{C}$ );
- pour les ponts mixtes :  
 $T_m \pm 32^\circ\text{C}$  ( $\Delta T_{\max} = 64^\circ\text{C}$ );
- pour les ponts en acier :  
 $T_m \pm 42^\circ\text{C}$  ( $\Delta T_{\max} = 84^\circ\text{C}$ ).

L'application des lois de corrélation anglaises aux conditions suisses est possible sans grandes erreurs, car les températures extrêmes de l'air mesurées en Grande-Bretagne [8] sont très proches de celles mesurées en Suisse. La comparaison des valeurs trouvées ci-dessus avec les indications de la norme anglaise [8] et avec les résultats des travaux de l'UIC [9] révèle une concordance tout à fait satisfaisante (tab. 1).

#### Implications pour les normes et conclusions

1. Les changements des températures uniformes des ponts interviennent pour le dimensionnement des joints de dilatation, des appareils d'appuis et dans certains cas pour les piles. Les valeurs  $\Delta T_{\max}$  pour les ponts sont des valeurs de températures associées aux allongements et aux raccourcisse-

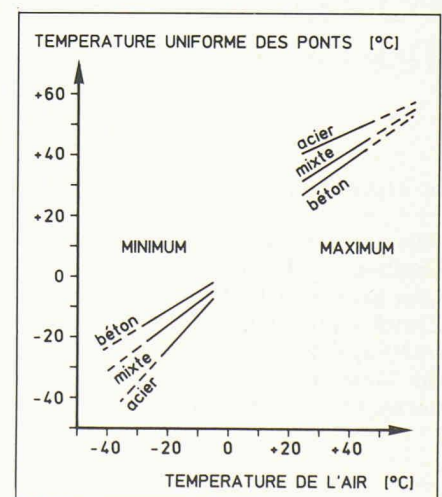


Fig. 3. — Corrélation entre la température de l'air et la température uniforme des ponts.



TABLEAU 1. — Amplitudes maximales des variations de températures uniformes pour les ponts selon différentes sources.

	$\Delta T_{\max}$ [°C]		
	Ponts en bétons	Ponts mixtes	Ponts en acier
Grande-Bretagne [8]	51	59	75
Grande-Bretagne [8]	47	—	66
Italie [9]	50	—	73
Pologne [9]	59	—	91
Autriche [9]	56	—	84
Hongrie [9]	57	—	85
Nos résultats	56	64	84

ments des ouvrages. Elles ont été définies à partir des températures extrêmes de l'air; il s'agit donc également de valeurs extrêmes pour le calcul des mouvements des ponts qui ne nécessitent pas d'être amplifiées par un facteur de charge.

2. Dans la mesure où le format de la norme indiquera des valeurs nominales de charges, à multiplier par un facteur pour la vérification de la sécurité, les valeurs nominales correspondant aux amplitudes des températures uniformes des ponts pourraient être, si le facteur est égal à 1,4:

- pour les ponts en béton:  
 $T_m \pm 20^\circ\text{C}$ ;
- pour les ponts mixtes:  
 $T_m \pm 23^\circ\text{C}$ ;
- pour les ponts en acier:  
 $T_m \pm 30^\circ\text{C}$ .

Les valeurs nominales ci-dessus correspondent fortuitement à des valeurs moyennes, car le rapport entre les amplitudes de températures maximales et moyennes de l'air est également de 1,4. Ces valeurs nominales ont une probabilité d'occurrence de 50%; c'est-à-dire que sur une période de 2 ans, les températures moyennes minimales et maximales des ouvrages peuvent être atteintes. Dans ce cas, elles peuvent être considérées comme valeur d'accompagnement au sens du projet SIA 160 mis en consultation [10].

3. Pour le positionnement des appareils d'appuis, il faut tenir compte des écarts entre la température effective au cours de l'exécution de l'ouvrage et la température moyenne  $T_m$  du lieu. La température de l'air, au cours des différentes étapes de l'exécution de l'ouvrage, n'étant a priori pas connue avec précision, on peut s'imaginer que des marges supplémentaires, notamment pour les dimensions des plaques d'appuis, sont nécessaires pour couvrir cette incertitude.
4. Les variations de la température uniforme des ouvrages traitées dans cet article ne sont qu'un aspect des effets de la température sur les constructions. Le gradient thermique qui se développe simultanément dans les ouvrages doit également être pris en compte, particulièrement pour les vérifications à l'état de service. Des informations au sujet des gradients de températures dans les ponts et sur la manière de les considérer dans le dimensionnement sont contenues dans la référence [1].

Adresse des auteurs :

Jean-Paul Lebet  
Ing. dipl. EPFL/SIA  
Jean-Claude Badoux, professeur  
Ecole polytechnique fédérale  
de Lausanne  
ICOM — Construction métallique  
1015 Lausanne

Bibliographie

- [1] JACCOUD, J.-P. *Gradients de température dans les ponts*. Ingénieurs et architectes suisses, Lausanne, vol. 108, n° 23, 1982, pp. 315-322.
- [2] SCHUEPP, M. *Klimatologie der Schweiz, Lufttemperatur*, Teil 1 bis 12. Schweizerische Meteorologische Anstalt, Zurich, 1960-1969.
- [3] EMERSON, M. *Bridge temperatures and movements in the British isles*. Road research laboratory report LR 228, Crowthorne, Berkshire, 1968.
- [4] CAPPS, M. W. R. *The thermal behaviour of the Beachley viaduct/Wye bridge*. Road research laboratory report LR 234, Crowthorne, Berkshire, 1968.
- [5] EMERSON, M. *Bridge temperature estimated from the shade temperature*. Transport and road research laboratory report LR 696, Crowthorne, Berkshire, 1976.
- [6] EMERSON, M. *Extreme values of bridge temperatures for design purposes*. Transport and road research laboratory report LR 744, Crowthorne, Berkshire, 1976.
- [7] BLACK, W., MOSS, D. S., EMERSON, M. *Bridge temperatures derived from measurement of movement*. Transport and road research laboratory report LR 748, Crowthorne, Berkshire, 1976.
- [8] BS 5400, Part 2, 1978. *Steel, concrete and composite bridges — Specification for loads*. British Standards Institution, 1978.
- [9] Union internationale des chemins de fer, Sous-commission des ponts. *Effets des changements de températures*. Rapport du groupe d'étude 7/1/8. UIC, Utrecht, décembre 1978.
- [10] Norme SIA E 160. *Actions sur les structures, projet soumis en consultation*. Société suisse des ingénieurs et des architectes, Zurich, janvier 1985.

## Wilhelm Ritter: Teacher of Maillart and Ammann<sup>1</sup>

by David P. Billington<sup>2</sup>, Princeton (USA)

This paper was first presented at the Convention of the American Society of Civil Engineers in Boston, April 1979, in a session honoring Othmar Ammann; it was later presented in June of 1980 at the Swiss Federal Institute of Technology in Zurich at the request of Professor Christian Menn, who himself stands in the same tradition begun by Professors Culmann and Ritter. The paper was first published in the "Journal" of the Structural Division of the American Society of Civil Engineers, Vol. 206, No. ST5, May 1980, pp. 1103-1116 and is reprinted by permission.

<sup>1</sup>Presented at the April 2-6, 1979, ASCE Convention and Exposition and Continuing Education Program, held in Boston, Mass.

<sup>2</sup>Prof., dept. of Civ. Engrg., Princeton Univ., Princeton, N.J.

### Introduction

This paper seeks to make the contemporary structural engineering profession aware of a 19th century tradition of education which has been almost lost. That educational tradition possessed ideas which do not go out of date and which can stimulate a healthy review of present research and teaching in structural engineering.

A good case can be made for the judgment that the two greatest bridge designers of the 20th century were Robert Maillart (1872-1940) using concrete and Othmar Ammann (1879-1965) using steel. It is a remarkable fact that both had the same Swiss educational background and even the same professor for bridge design: Wilhelm Ritter (1847-