

**Zeitschrift:** Ingénieurs et architectes suisses  
**Band:** 113 (1987)  
**Heft:** 10

**Artikel:** La nouvelle ligne Châtelaine-Aéroport  
**Autor:** [s.n.]  
**DOI:** <https://doi.org/10.5169/seals-76381>

### **Nutzungsbedingungen**

Die ETH-Bibliothek ist die Anbieterin der digitalisierten Zeitschriften. Sie besitzt keine Urheberrechte an den Zeitschriften und ist nicht verantwortlich für deren Inhalte. Die Rechte liegen in der Regel bei den Herausgebern beziehungsweise den externen Rechteinhabern. [Siehe Rechtliche Hinweise.](#)

### **Conditions d'utilisation**

L'ETH Library est le fournisseur des revues numérisées. Elle ne détient aucun droit d'auteur sur les revues et n'est pas responsable de leur contenu. En règle générale, les droits sont détenus par les éditeurs ou les détenteurs de droits externes. [Voir Informations légales.](#)

### **Terms of use**

The ETH Library is the provider of the digitised journals. It does not own any copyrights to the journals and is not responsible for their content. The rights usually lie with the publishers or the external rights holders. [See Legal notice.](#)

**Download PDF:** 30.03.2025

**ETH-Bibliothek Zürich, E-Periodica, <https://www.e-periodica.ch>**



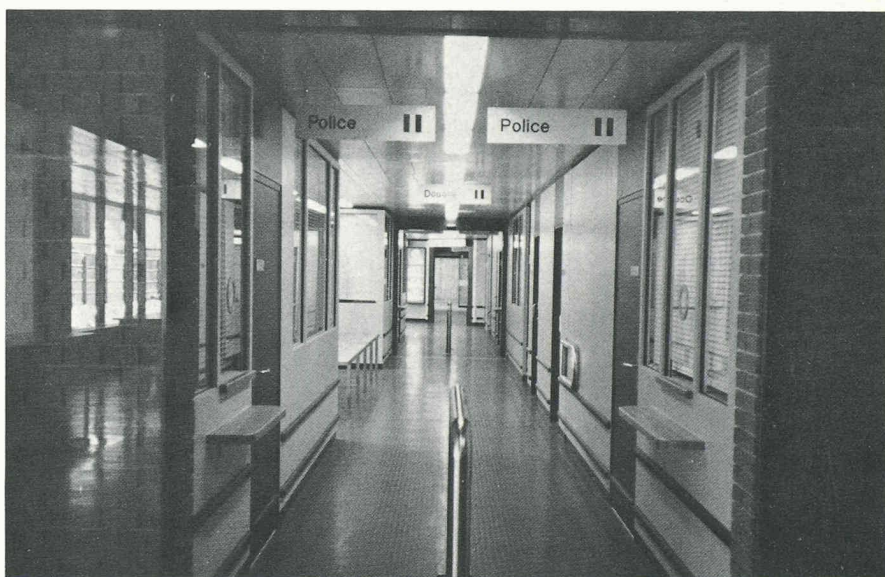
Faciliter aux voyageurs l'accès aux trains par de meilleures structures d'accueil : le téléaffichage dans la halle centrale (à gauche) et la construction d'abris et de rampes d'accès aux quais (à droite). (Photos P.-A. Vaucher/CFE.)

deux salles d'attente permet d'éviter une congestion des voies de circulation.

La façade de ces locaux sur la place de Montbrillant leur assure un éclairage naturel, bien qu'ils se trouvent sous le quai.

On constate que le quai 4 est donc situé à la droite des voies en provenance de Lausanne, de sorte que les trains quittant ce quai à destination de la France devront traverser la nouvelle ligne de l'aéroport. Ce fait a nécessité la construction d'un important ouvrage d'art, le saut-de-mouton décrit ailleurs dans ces colonnes. Les conditions d'exploitation de la gare de Cornavin ne permettaient toutefois pas d'autre solution pour l'introduction des trains provenant de France.

La construction du nouveau quai s'étant accompagnée d'une modernisation des autres quais, l'image et les facilités offertes aux voyageurs sont les mêmes dans toute la gare.



Les locaux de douane et de police du quai 4. (Photo P.-A. Vaucher/CFE.)

## La nouvelle ligne Châtelaine-Aéroport

**Le raccordement de l'aéroport, envisagé depuis 1943, nous l'avons vu, doit sa réalisation à l'existence de tracés ferroviaires facilitant sa construction. Alors qu'on projette en cette fin de siècle de nouvelles lignes ferrées, on retrouve cette conjonction dans d'autres agglomérations; des tracés urbains entièrement nouveaux seraient largement utopiques sans de tels sillons préexistants. Le TGV Atlantique en zone parisienne en constitue un exemple éclatant, puisqu'il utilise un couloir jadis réservé à la ligne Paris-Chartres, jamais réalisée. Plus modestement, le raccordement de l'aéroport bénéficie de la présence toute proche de la ligne construite il y a cent vingt-neuf ans par la compagnie PLM.**

La ligne Genève-Bellegarde, passant presque en bordure de l'aéroport, s'offrait tout naturellement comme tronc commun pour le raccordement de ce dernier au réseau ferré suisse. Toutefois, le système d'alimentation électrique différent et la densité cumulée des trafics avec la France et avec l'aéroport interdisaient une utilisation commune de la double voie existante. Les excellentes relations des CFF et des autorités genevoises avec la SNCF et la compréhension de cette

dernière ont permis l'élaboration d'un compromis optimal.

Entre Genève et Châtelaine, le tracé existant a été doté d'une troisième voie; les CFF se voient attribuer une double voie et la SNCF se contente sur cette section d'une simple voie, pour en retrouver une seconde dès la bifurcation vers l'aéroport. Toutefois, la séparation des trafics et le fait que celui des CFF à destination de l'aéroport doit croiser celui de la SNCF ainsi que celui des CFF vers La

Plaine ont exigé, en pleine ville, d'importants travaux décrits ailleurs dans ces colonnes.

Dès qu'elle quitte le tracé existant, la ligne de raccordement de l'aéroport proprement dite s'engage dans une zone déjà très largement occupée par le réseau routier local et national. Cette situation difficile conduit, sur les 2,5 km séparant la bifurcation de la gare de Genève-Aéroport, à une accumulation d'ouvrages d'art, réalisés dans un environnement de trafic routier très dense. Passant successivement sur l'autoroute puis sous la route de Meyrin, l'avenue Louis-Casali et les parkings de l'aéroport, la ligne est entièrement construite sur pont, en tranchées et en tunnels, le long d'un tracé enserré entre l'aéroport, lui-même déjà fort à l'étroit, et la nouvelle autoroute de contournement de Genève.

### Description de la ligne

La nouvelle ligne quitte celle de Genève-La Plaine par un rayon de 390 m. Elle





Plan de situation de la bifurcation et emplacement des ouvrages d'art :

- |                                    |                         |
|------------------------------------|-------------------------|
| 1. Passage sur l'autoroute         | 4. Tranchée de Pré-Bois |
| 2. Tranchée de Val Ombre           | 5. Galerie ICC          |
| 3. Passage sous la route de Meyrin | 6. Tranchée Casai       |

franchit l'autoroute sur un pont en béton précontraint, dont le tablier est constitué d'une poutre-caisson courbe continue sur trois travées, d'une longueur totale de 90 m. Notons qu'un ouvrage semblable a été construit non loin du premier pour le franchissement de l'autoroute par la ligne Genève-La Plaine.

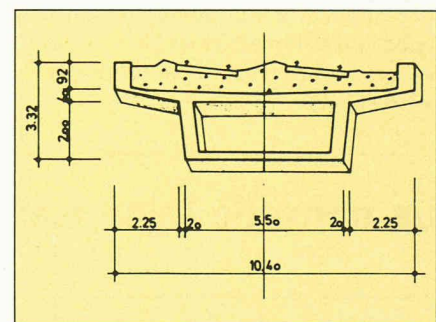
La ligne descend ensuite vers le terrain, avec une pente de 20‰ et entre dans une tranchée profonde de 7,5 m. Le passage sous la route de Meyrin s'effectue dans un cadre de béton armé de 9,9 m de portée et de 36 m de long. Cet ouvrage s'inscrit dans le cadre des travaux routiers de l'Etat de Genève, raison

La gestion d'un chantier comprenant les transformations de la gare de Cornavin, la construction de la ligne de raccordement de l'aéroport et la construction de la gare de Genève-Aéroport, avec tous les aménagements et modifications que cela comportait, tout en assurant le maintien du trafic ferroviaire pendant toute la durée des travaux, exigeait des moyens de contrôle hors de l'ordinaire. A cet effet, les CFF se sont adressés à l'Institut de technique des transports et de planification de l'EPFL (ITEP) et l'ont mandaté pour la mise au point d'un système informatisé de gestion des délais, des ressources et des dépenses.

Une planification poussée à trois niveaux est consacrée à chaque objet du raccordement :

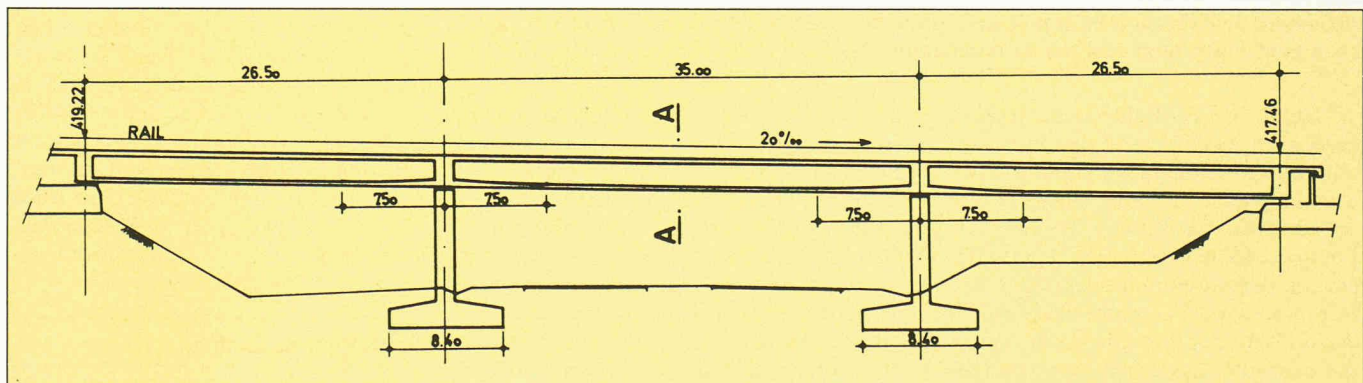
- un programme d'ensemble, servant à la coordination générale, donnant les liaisons entre objets ou parties d'objets caractéristiques à réaliser ;
- un programme général par objet, définissant les liaisons entre les phases spécifiques de travaux. Ce programme répondait à la nécessité de coordination générale et de la direction des chantiers ;
- un programme détaillé par phases, destiné avant tout à la direction locale du chantier. Le système informatique a permis d'élaborer des programmes de travaux, susceptibles d'être présentés graphiquement sous forme de réseaux.

Toutes les dépenses correspondant aux prestations des entreprises et des services des CFF, ainsi que celles dues au règlement des factures sont enregistrées et cumulées. Ce système a permis d'extraire à tout moment les variations économiques entre les données du devis CFF et l'exécution des prestations, conférant à la direction des travaux un outil de contrôle permanent de la situation comptable et de l'évolution des dépenses.



Coupe transversale du pont sur l'autoroute.

pour laquelle ce dernier a participé pour 45% à son financement et en a été le maître de l'ouvrage.



Coupe longitudinale du pont sur l'autoroute.



A la sortie de ce passage, la ligne se situe à nouveau en tranchée sur 250 m avant d'entrer dans une galerie en béton armé d'une longueur de 330 m, dont la section mesure 9,90 m de large sur 5,90 m de long. Cet ouvrage est destiné à permettre les accès routiers au complexe immobilier ICC, dont le voisinage a posé des problèmes d'isolation (voir encadré).

Le passage sous l'avenue Louis-Casaï est commun aux CFF, à la route de Pré-Bois, à l'autoroute et à la RN1a. C'est dire qu'il s'agit d'un véritable goulet d'étranglement que doivent se partager ces artères. L'avenue Louis-Casaï les franchit sur un pont de quelque 60 m reposant sur trois palées. La palée centrale se situant entre les deux voies CFF, elle a été renforcée pour supporter une charge hypothétique de 200 tonnes consécutives à l'éventuel déraillement d'un convoi ferroviaire. Les voies CFF se situent légèrement en contrebas des chaussées adjacentes, dont elles sont séparées par des murs de soutènement en béton armé.

La ligne entre enfin en tunnel dans la gare de Genève-Aéroport; des cheminées verticales de détente permettent d'éviter que l'onde de choc des trains qui y pénètrent à vitesse relativement élevée soit désagréablement perçue par les voyageurs se trouvant sur les quais.

**L'alimentation en énergie électrique**

La séparation des trafics vers La Plaine et vers l'aéroport a permis de résoudre de façon simple le problème de leur ali-



Vue aérienne des travaux en cours. On distingue la bifurcation, les deux ponts franchissant l'autoroute, puis le passage sous la route de Meyrin.

mentation électrique. Il a bien sûr été nécessaire de compléter l'alimentation existante en courant continu 1500 V par une alimentation en courant alternatif 15000 V / 16 2/3 Hz pour le raccordement de l'aéroport. Elle est prélevée, par l'intermédiaire d'un quatrième champ de départ, sur la sous-station de Genève-Rigot.

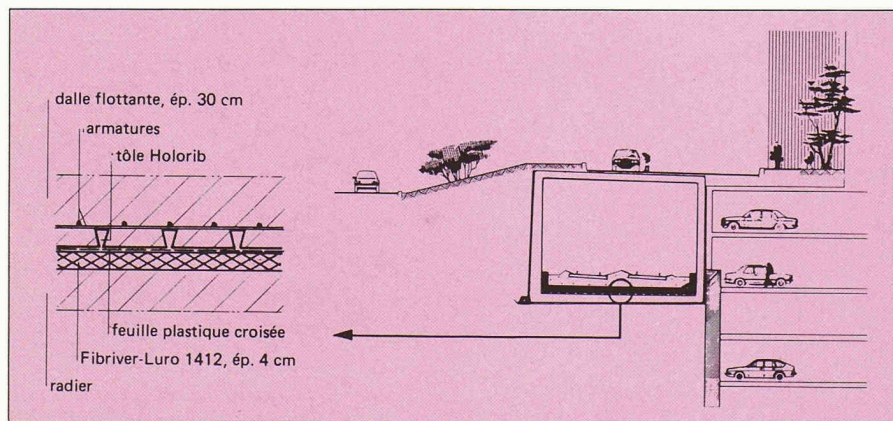
Les travaux d'électrification liés à la nouvelle ligne ont été les suivants :

**Galerie ICC : isolation du bruit et des vibrations**

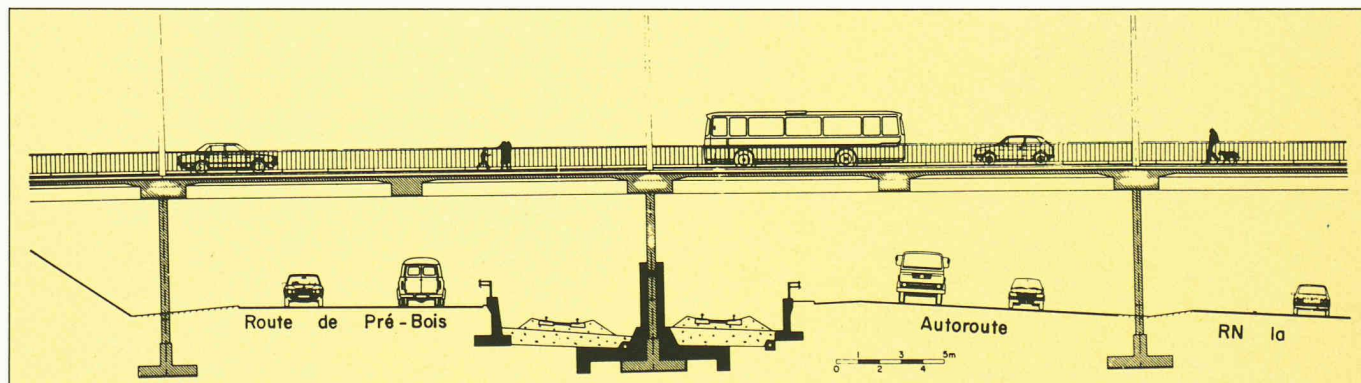
La galerie CFF longeant l'immeuble ICC sur toute sa longueur, il a fallu prendre des mesures propres à éviter que le bruit et les vibrations des trains ne se transmettent à cet immeuble, dont l'affectation prévoit notamment des magasins, des bureaux, des chambres d'hôtel ainsi que des salles de conférences et de spectacles. Une première estimation a montré qu'une isolation efficace était indispensable pour atteindre des niveaux sonores et vibratoires acceptables à l'intérieur de ces locaux.

Deux principes de base ont été envisagés : isoler la galerie du sol et isoler la voie de la galerie. Après examen de diverses solutions, dont celle d'une voie sans ballast reposant sur une dalle flottante, le choix s'est porté sur une voie ballastée, posée sur une dalle flottante. L'isolation choisie consiste en fibres de verre Fibriver-LURO 1412. La surface du radier a été talochée pour recevoir les panneaux de verre, eux-mêmes recouverts d'une feuille de matériau plastique. Une tôle Holorib protège l'isolation et sert à la fois de coffrage et d'armature de la dalle flottante.

Ces dispositions, élaborées par le bureau Jean Stryjenski, de Genève, doivent garantir que les occupants de l'immeuble ICC ne seront pas gênés par le passage des trains dans la galerie.



La solution retenue pour l'isolation phonique et vibratoire de la galerie ICC.



Le passage supérieur de l'avenue Louis-Casaï.



- adaptation des installations de Genève-Cornavin, comprenant notamment la création de nouvelles zones rapidement commutables;
- construction de lignes d'alimentation pour le raccordement;
- électrification en courant continu 1500 V du saut-de-mouton;
- rééquipement en 15000 V alternatif du tronçon Saint-Jean - Châtelaine, précédemment alimenté en courant continu;
- électrification de la bifurcation Châtelaine-Aéroport, y compris la nouvelle gare de Genève-Aéroport

Deux nouvelles sous-stations d'alimentation en 1500 V continu ont été mises en service à Saint-Jean et à Russin, alors que la sous-station existante du Vieux-Bureau a été renforcée. Ces travaux n'avaient pas seulement pour but de garantir une alimentation suffisante, mais également de minimiser les influences parasites du courant continu sur les installations techniques de l'aéroport.

**Prévention de perturbations électromagnétiques**

Les installations d'aide et de contrôle de la navigation aérienne de l'aéroport de Genève représentent un facteur primordial de sécurité, mais sont susceptibles d'être perturbées par des influences extérieures. On se souvient que la mise en service en Sarre de l'émetteur OL de la

station Europe N° 1, il y a un quart de siècle, avait gêné le fonctionnement du système d'atterrissage aux instruments (ILS) de Genève, travaillant pourtant dans la bande VHF.

L'introduction d'une nouvelle liaison ferroviaire dans un site construit peut causer des modifications importantes dans la répartition des courants électriques:

- courants vagabonds, dus à la présence d'installations électriques à haute puissance (réseaux électriques, trains, tramways, émetteurs de puissance, etc.);
- courants galvaniques, dus à des effets de pile sur des éléments métalliques conducteurs (gaines de câbles électriques, conduites d'eau, de gaz ou de chauffage à distance) posés dans des terrains humides.

Les perturbations résultantes couvrent une plage allant du courant continu à des fréquences de plusieurs mégahertz, susceptibles d'agir sur des transmissions par ou sans fil, même informatisées.

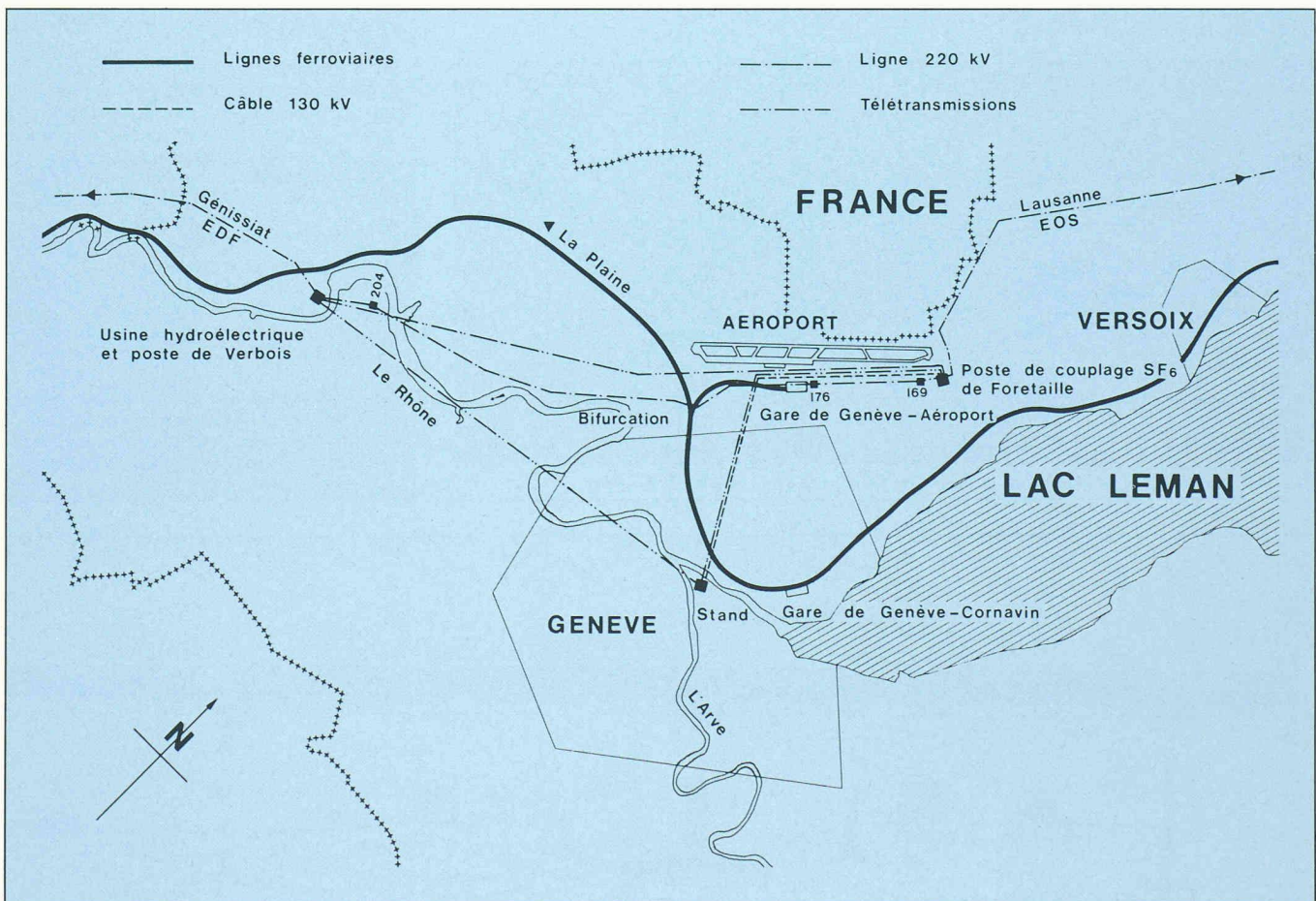
Dans le cas présent, l'alimentation électrique de la voie ferrée s'ajoutait à la présence à l'aéroport de lignes aériennes à haute tension (220 kV) et de câbles à 130 kV en galerie technique.

Pour éviter toute action fâcheuse sur les installations de l'aéroport, le premier arrondissement des CFF a mené une campagne d'étude et d'élaboration de mesures préventives adéquates (dites de

compatibilité électromagnétique), avec la collaboration de l'EPFL, des services spécialisés des distributeurs d'électricité, de l'aéroport, de Radio Suisse SA (qui est responsable de l'ensemble de la sécurité aérienne: télécommunications et aides à la navigation) et de l'industrie électrique. Cette étude a permis, dans un premier temps, de calculer le niveau de perturbations attendu, en tenant compte au mieux de l'enchevêtrement des conducteurs présents, puis de passer à des mesures de vérification sur le site. Ces dernières ont notamment permis de simuler la présence de rails de chemin de fer bien avant que ces derniers soient posés.

Dans un deuxième temps, les résultats acquis ont conduit au développement de mesures efficaces de prévention des perturbations, avec vérification par des mesures.

La planification des travaux et de la mise en service du raccordement ferroviaire de l'aéroport exigeait une telle approche préventive de ces problèmes. En effet, le temps limité disponible entre la mise sous tension de la ligne et l'ouverture de cette dernière interdisait toute méthode purement pragmatique, consistant à développer après coup des mesures curatives des perturbations qu'on aurait alors constatées. Enfin, toute perturbation des installations de l'aéroport a pour conséquence de coûteuses restrictions du trafic aérien, pour lequel priment les questions de sécurité.



Carte montrant les réseaux ferroviaire et de lignes à haute tension ainsi que de télétransmission dans la région genevoise.