

Zeitschrift: Ingénieurs et architectes suisses
Band: 113 (1987)
Heft: 17

Werbung

Nutzungsbedingungen

Die ETH-Bibliothek ist die Anbieterin der digitalisierten Zeitschriften. Sie besitzt keine Urheberrechte an den Zeitschriften und ist nicht verantwortlich für deren Inhalte. Die Rechte liegen in der Regel bei den Herausgebern beziehungsweise den externen Rechteinhabern. [Siehe Rechtliche Hinweise.](#)

Conditions d'utilisation

L'ETH Library est le fournisseur des revues numérisées. Elle ne détient aucun droit d'auteur sur les revues et n'est pas responsable de leur contenu. En règle générale, les droits sont détenus par les éditeurs ou les détenteurs de droits externes. [Voir Informations légales.](#)

Terms of use

The ETH Library is the provider of the digitised journals. It does not own any copyrights to the journals and is not responsible for their content. The rights usually lie with the publishers or the external rights holders. [See Legal notice.](#)

Download PDF: 18.03.2025

ETH-Bibliothek Zürich, E-Periodica, <https://www.e-periodica.ch>

Ingénieurs et architectes suisses

Bulletin technique de la Suisse romande

Paraît tous les 15 jours

113^e année

N° 17/87

13 août 1987

Société des éditions des associations techniques universitaires (SEATU)

Organe officiel

de la Société suisse des ingénieurs et des architectes (SIA),

de l'Association amicale des anciens élèves de l'EPFL (Ecole polytechnique fédérale de Lausanne),

des Groupes romands des anciens élèves de l'EPFZ (Ecole polytechnique fédérale de Zurich)

et de l'Association suisse des ingénieurs-conseils (ASIC)

Rédaction

Rédaction de «Ingénieurs et architectes suisses», tirés à part, renseignements: En Bassenges, 1024 Ecublens, tél. (021) 47 20 98 (mardi et jeudi, 14 h. à 16 h. 30)

Jean-Pierre Weibel, ing. EPFZ-SIA, rédacteur en chef

François Neyroud, arch. SIA, rédacteur

Impression:

Imprimerie Bron SA
1001 Lausanne

Photolitho:

Polygravia, Borde 28 bis
1018 Lausanne

Les manuscrits seront rendus selon accord avec la rédaction

Toute reproduction du texte et des illustrations n'est autorisée qu'avec l'accord de la rédaction et l'indication de la source

Abonnements

Un an, Suisse Fr. 109.-

Un an, étranger Fr. 118.-

Prix du numéro, Suisse Fr. 6.50

Prix du numéro, étranger Fr. 7.50

Abonnement à prix réduit pour étudiants et membres A³E²PL, GEP, ASIC, FAS et UTS

Membres SIA: toutes communications concernant les abonnements sont à adresser exclusivement au Secrétariat général de la SIA, case postale, 8039 Zurich, tél. (01) 20115 70

CCP: Ingénieurs et architectes suisses (Bulletin technique de la Suisse romande),

N° 10-5775, Lausanne

Adresser toutes communications concernant abonnement, vente au numéro, changement d'adresse, expédition, etc. à:

Imprimerie Bron SA,
case postale 880,
1001 Lausanne, tél. (021) 32 99 44

Régie des annonces

IVA

IVA SA de publicité internationale
23, rue du Pré-du-Marché
1004 Lausanne
Tél. (021) 37 72 72 / 73 / 74

Siège central:
Mühlebachstr. 43, 8032 Zurich
Tél. (01) 251 24 50

Schweizer Ingenieur und Architekt

Schweizerische Bauzeitung

Adresse: case postale 630
CH-8021 Zürich
Tel. (01) 201 55 36

Numéro 29/87

Grussbotschaft von Frau Bundesrätin E. Kopp (Wiederholung) 863
Ist Führung bestimmbar? Von H. Tschirky, Zürich 866
Schadstoffe werden zu Wohngiften.
Von J. Schwarz, Zürich 870
Bauen und Gesundheit. Artikelserie der FGA.
Einleitung 873
Formaldehyd.
Von J. J. Daetwyler, Bern 873

Numéro 30-31/87

Die Jungfraubahn und das Berghaus.
Von R. Hirni, Interlaken 889
Betriebskonzept des Berghauses.
Von A. Schneiter, Bern 891
Von der Idee zum Projekt.
Von E. Anderegg, Meiringen 893
Projektorganisation, Termin- und Kostenüberwachung.
Von D. Versteeg, Bern 896
Projekt und Bauleitung nach der Dachkonstruktion.
Von W. Trauffner, Meiringen 897
Vom Projekt zum Detail.
Von U. Gysin, Meiringen 901

Sommaire

Tableau des concours B 117

Carnet des concours B 118

Actualité B 118, 266

Industrie et technique B 119

Nécrologie B 120

Vie de la SIA B 120

Expositions B 120

Energie nucléaire

Sécurité des composants des réacteurs nucléaires,
par Olivier Mercier 255

Concours

Concours d'architecture: Plateau de Pérolles à Fribourg 259

Bibliographie 267, B 121

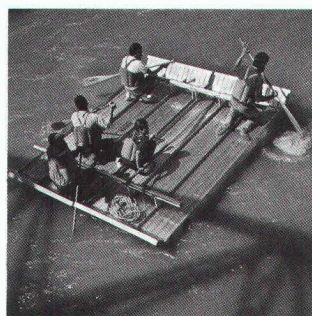
Chemin de fer

Prouesses à la Jungfrau (II), par Daniel Quinche 268

Produits nouveaux B 121

Manifestations B 123

Couverture



Un toit qui nage est étanche!

La maison Menn Engineering SA a construit pour l'entreprise «En 100 jours tout autour de la Suisse» un radeau qui a été testé à l'occasion du voyage inaugural entre Sargans et le lac de Constance.

Les éléments de fabrication en série BEMO-Flat-Roof® 65/500/1,0/Alu, fini de laminage, ont été employés pour la construction du radeau. Le système pour toits et murs a résisté à ce voyage sur les eaux tourmentées, sans aucun dommage.

Pour obtenir des informations sur les éléments de construction BEMO, veuillez vous adresser à: Menn Engineering SA, Rütistrasse 10, 8134 Adliswil ZH, téléphone 01/710 2090, téléfax 01/710 25 76

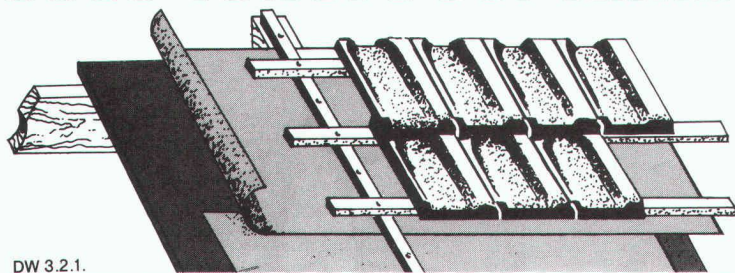
Dans le prochain numéro:

Les courants dans une couche littorale du Léman: la zone de Vidy

Envasement et chasse dans la retenue de Verbois, de 1942 à 1985

Les installations de transports à câbles face au futur

tegubit® Voile bitumé de sous-toiture sur lambrissage et isolation.



DW 3.2.1.

permet de réaliser des sous-toitures sans joints, étanches mais aussi perméables à la vapeur et pouvant respirer. Demandez prospectus et prix courant.

B2623

tegum

Tegum SA
Leutschenbachstr. 45
8052 Zürich
01/306 61 61

Autres sources d'approvisionnement sur demande

Fabrication et
vente d'articles
techniques

gènie civil + fondations sa

- Pousse-tube
- Galeries
- Wellpoints / puits
- Gunite
- Palplanches
- Pieux forés-battus-moulés
- Ancrages
- Parois moulées-berlinoises

Ch. de Renens 58
1000 Lausanne 16
021 / 25 52 68

1214 Vernier / Genève
022 / 41 41 48

3941 Grône / Valais
027 / 58 21 21

Une entreprise
du groupe Marti SA

B 2532

Imprimerie Bron SA Lausanne



Tél. 021 32 99 44

*conseille,
crée et réalise
l'imprimé
de qualité
en offset*

Construire des routes exemptes de poussière

Telle était la devise lorsque les fondateurs et pionniers de Stuag se mirent, voilà 75 ans, à tracer la voie pour la construction de routes. Par la suite, Stuag ne se spécialisa toutefois pas seulement dans le domaine de la construction de routes et revêtements, mais également dans celui du génie civil où elle se développa à tel point qu'elle devint un partenaire très demandé. Un personnel soigneusement formé ainsi que le développement et l'utilisation de nouvelles techniques et de nouveaux procédés étaient alors et sont toujours garants, dans tous les secteurs, d'une exécution qualitativement irréprochable des travaux.

La confiance ainsi acquise n'est cependant pas seulement la récompense pour les efforts con-

sentis jusqu'à ce jour, mais aussi un défi et un engagement pris pour l'avenir. Pour cette raison, Stuag continuera également après ses 75 ans d'existence à mettre tout en œuvre afin d'offrir, dans tout son champ d'activité, des prestations optimales tant pour l'homme que pour l'environnement.

Quel que soit le projet du moment, les spécialistes de Stuag n'auront point de cesse avant d'avoir à chaque fois trouvé la meilleure solution possible, à savoir celle qui tient compte des besoins spécifiques.

Stuag

Entreprise suisse de construction
de routes et de travaux publics SA



Construire en se fondant sur des thèmes multiples

Les ingénieurs et les architectes ont besoin d'une information permanente – mais d'une information de haut niveau.

Huit rédacteurs à plein temps mettent leur talent au service de «Ingénieurs et architectes suisses» et de «Schweizer Ingenieur und Architekt» afin que chaque édition de ces deux revues spécialisées réponde aux exigences critiques de leurs lecteurs. Leur recette? Un choix équilibré des thèmes, ayant par exemple trait à la construction industrielle, à la rénovation des immeubles anciens, à la conception assistée par ordinateur (CAO), aux installations du bâtiment, au chauffage, à la construction en bois, à la climatisation et à l'aération, aux problèmes liés à la sécurité, aux routes, à la construction métallique, aux tunnels, à la gestion énergétique ou aux transports.

Ce sont des professionnels de très haute compétence – donc de véritables décideurs – qui, dans toute la Suisse, lisent «Ingénieurs et architectes suisses» et «Schweizer Ingenieur und Architekt». Le tirage de ces deux revues leur garantit la plus large diffusion: 3600 exemplaires tous les 15 jours en Suisse romande et 10 800 exemplaires chaque semaine en Suisse alémanique.

Demandez un numéro spécimen ainsi que le plan thématique: vous ferez ainsi meilleure connaissance avec deux revues spécialisées, conçus sur mesure à la seule intention de leurs lecteurs.

Iva

Siège central:
IVA S.A. de publicité
internationale,
Mühlebachstrasse 43,
8032 Zurich,
téléphone 01 251 24 50

Régie des annonces:
IVA S.A. de publicité
internationale,
23, Pré-du-Marché,
1004 Lausanne,
téléphone 021 37 72 72



B 2507

**Ingénieurs
et architectes
suisses**

**Schweizer
Ingenieur und
Architekt**

Les revues spécialisées lues de la première
à la dernière page.



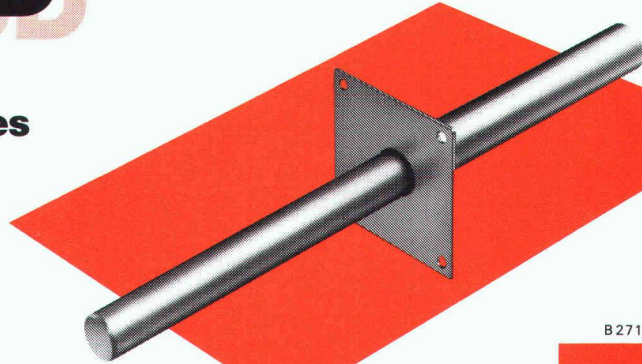
STAIFIX® ESD

Goujons simples pour la reprise des petites charges transversales

PFLÜGER + PARTNER AG

Korrosionssichere Stähle für das Baugewerbe

Kirchlindachstrasse 98 3052 Zollikofen
Telefon 031 57 62 12 Telefax 031 57 52 87



B 2719

13/F



Ce symbole international indique l'accès possible aux handicapés en chaise roulante ou ne se déplaçant qu'avec peine, lorsqu'il est apposé sur des bâtiments publics, hôtels, restaurants, théâtres, magasins, places de parc, moyens de transport public, etc.

La question des barrières architecturales est loin d'être nouvelle. Les expériences faites dans le canton de Vaud et dans d'autres cantons nous persuadent que nous assistons à un mouvement irréversible qu'il serait finalement peu humain et vain de vouloir empêcher.

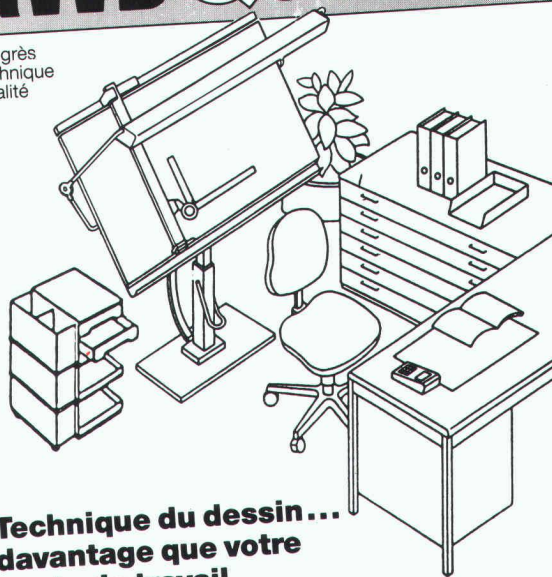
La commission vaudoise pour la suppression des barrières architecturales, créée il y a plus de dix ans, a pour but de sensibiliser la population aux obstacles qui s'opposent au libre déplacement de chacun dans le domaine construit; en outre, elle met tout en œuvre pour que les constructions soient désormais dépourvues de barrières architecturales.

Administration:
PRO INFIRMIS
11, rue Pichard - Case postale 3546
1002 Lausanne - Tél. (021) 23 37 37

B1161

RWD Qualité

Progrès technique
qualité



**Technique du dessin...
...davantage que votre
poste de travail.**

Veuillez donc m'envoyer une documentation complète sur la technique du dessin RWD.

28/2

Renvoyer ce coupon à: Reppisch Werke AG, 8953 Dietikon, Tél. 01-740 68 22

B 2650

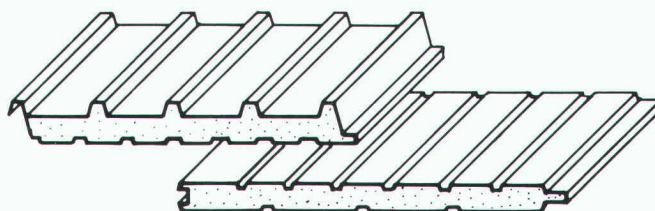
La nouvelle et meilleure génération des éléments de toiture et de façade.

Demandez notre documentation

ISOLPACK SA

Ingénierie de constructions industrielles et artisanales, 5200 Windisch

Tél. 056/4115 21 Tél. 58 364 Téléfax 056/42 14 13



B 2716

Membres de l'ASIC:

- Ingénieurs civils
- Ingénieurs électriciens, mécaniciens et d'exploitation
- Ingénieurs forestiers et ruraux, géomètres
- Géologues et ingénieurs géotechniciens
- Autres scientifiques

ASIC Genève

Jacques Bauty, 1234 Vessy
 Bourquin & Stencek SA, 1208 Genève
 Erricos-Lygdopoulos, 1204 Genève
 J.-C. Ott SA, 1226 Thônex
 Perreten et Milleret SA, 1227 Carouge
 André Sumi, Georges Babel, 1205 Genève
 Tremblat & C^{ie} SA, 1201 Genève
 Zimmermann & Schutzli, 1213 Onex

ASIC Vaud

Agriforest, Ingénieurs-conseils SA,
 1038 Bercher
 Pierre Bisenz, 1000 Lausanne
 Burri & Perreten SA, 1400 Yverdon-les-Bains
 A. Chassot, 1066 Epalinges
 Jean-Marc Duvoisin, 1009 Pully
 Hunziker et Marmier SA, 1005 Lausanne
 A. Kugler SA, 1006 Lausanne
 Matter Ingénieurs SA, 1000 Lausanne
 Richardet et associés SA,
 1400 Yverdon-les-Bains
 Arthur Spagnol, 1018 Lausanne

ASIC Valais

Michel Andenmatten, 1950 Sion
 CERT SA, 1952 Sion
 Jean-Claude Coutaz, 1950 Sion
 B. Deléglise et P. Tremblat, 1950 Sion
 André Gross, 1950 Sion
 Hünerwadel + Häberli Sion SA, 1950 Sion
 KBM Bureau d'ingénieurs civils SA, 1950 Sion
 Ribordy & Luyet SA, 1952 Sion
 Pierre Roulet, 1950 Sion
 Pierre Wyer, 1907 Saxon

ASIC Fribourg

A. Barras, 1630 Bulle
 Brasey, Bureau d'ingénieurs, 1701 Fribourg
 Clément + Bongard, 1700 Fribourg
 Dr Denis Geinoz, 1700 Fribourg
 Claude von der Weid, 1700 Fribourg
 Zwick, Gicot SA, 1700 Fribourg

ASIC Neuchâtel / Jura

AJS Allemand Jeanneret Schmid SA,
 2001 Neuchâtel
 ATB SA Ingénieurs conseils, 2740 Moutier
 Yves Berger, 2017 Boudry
 Erard & Dr Mathys, 2800 Delémont
 Hofmann, Robadey et Walther SA,
 2900 Porrentruy
 Mertenat, ingénieur conseil, 2740 Moutier
 Gérard Stampbach, 2800 Delémont

ASIC Berne

Bächtold AG, 3006 Bern
 Bernet + Weyeneth, 3006 Bern
 F. Bianchetti, 2502 Biel
 Collioud + Gerber, 3770 Zweisimmen
 A. Flotron AG, 3860 Meiringen
 Gonin-Zeerleder, 3015 Bern
 Guyer + Kiener AG, 3006 Bern
 Th. Hohl, 3036 Detligen
 Bernhard Kauter, 2560 Nidau
 Peter Kellerhals und Charles Haefeli, Dres,
 3011 Bern
 E. Kissling, 3005 Bern
 Lerag Engineering AG, 3011 Bern
 Locher Geotechnik, 3067 Boll
 Luder & Perrochon, 3005 Bern
 M. Lüthy, 3011 Bern
 Marchand & Marchand, 3005 Bern
 Dr Mathys & Partner, 2502 Biel
 Moor & Hauser AG, 3011 Bern
 H. J. Neuenschwander, 3123 Belp

Neuenschwander, Weber + Zeltner AG,
 3123 Belp
 A. Rufer, 2520 La Neuveville
 Schmid & Pletscher AG, 2560 Nidau
 R. Schwarz AG, 3600 Thun
 smt Steiner Marchand Türlér AG, 3006 Bern
 Werner Spring, 3600 Thun
 Stocker + Partner, 3006 Bern
 Walder AG, 3073 Gümliigen
 Dr Walder + Partner AG, 3073 Gümliigen
 Wanzenried + Hager, 3000 Bern
 Weber + Brönnimann AG, 3006 Bern

ASIC Ticino

Rodolfo Andreotti, 6600 Locarno
 Bernardoni e Del Cadia, 6900 Lugano
 Francalberto Bernasconi, 6830 Chiasso
 Marco De-Carli, 6600 Locarno
 Kessel + Blaser SA, 6901 Lugano
 Lombardi Engineering, 6601 Locarno
 Luigi Pini, 6900 Lugano
 Rima SA, 6600 Locarno

ASIC Suisse centrale

H. Bachmann AG, 6003 Luzern
 Dr H. Bendel, 6033 Buchrain
 A. Birchler AG, 6430 Schwyz
 Hegglin + Tihanov, 6300 Zug
 HSK Ingenieur AG, 6403 Küssnacht am Rigi
 Kost + Nussbaumer + Partner, 6210 Sursee
 Josef Mattmann, 6275 Ballwil
 P. Mühlemann AG, 6030 Ebikon
 Franz Pfister AG, 6430 Schwyz
 Schubiger AG, 6004 Luzern
 Bernhard Trachsel, 6006 Luzern
 Ingenieure WSB, 6020 Emmenbrücke

ASIC Argovie / Soleure

Beer Schubiger Benguerel & Partner,
 4500 Solothurn
 Bruno Fent, 5703 Seon
 Frey + Gnehm AG, 4600 Olten
 Dr M. Grenacher und Partner, 5200 Brugg
 Hegglin + Tihanov, 4600 Olten
 Dr Felix P. Jaecklin, 5400 Ennetbaden
 Oskar Keller, 4500 Solothurn
 R. Meyer + G. Senn + W. Erne, 5400 Baden
 Minikus, Witta und Partner, 5400 Baden
 Th. Müller, 4500 Solothurn
 Paul Schmid, 5607 Hägglingen
 Dr J. F. Schneider + Dr F. Matousek,
 5400 Baden
 Stahel, Büro für Forst- und Umweltpl.,
 8964 Rudolfstetten
 Walter + Porta, 5200 Brugg

ASIC Bâle

Blattner, 4450 Sissach
 Cyrill J. Burger AG, 4051 Basel
 Eglin Ristic AG, 4051 Basel
 Gysin & Ehrsam AG, 4133 Pratteln
 Hepp + Graf, 4058 Basel
 Alfred Jaggi, 4052 Basel
 Kiefer & Studer AG, 4153 Reinach
 J. Ochsner + F. Grenacher, 4058 Basel
 Studer + Partner Basel AG, 4056 Basel
 Trefzer + Rosa, 4020 Basel
 Weiss Guillod Gisi, 4002 Basel

ASIC Zurich

ACSS AG, dipl. Bauingenieure, 8050 Zurich
 Amstein + Walther AG, 8008 Zurich
 D. J. Bänziger + Partner, 8027 Zurich
 Barbe AG, 8008 Zurich
 Basler & Hofmann, Ingenieure und Planer AG,
 8029 Zurich
 Ernst Basler & Partner AG, 8702 Zollikon

Benno Bernardi, 8006 Zurich
 Bosshard Lutz Mürger, 8600 Dübendorf
 Hans F. Büchi, 8702 Zollikon
 Dr U. P. Büchi und E. R. Müller AG, 8121 Benglen
 D & F Dietschweiler AG / Peter Frey AG,
 8034 Zurich

Eichenberger AG, 8006 Zurich
 Fietz AG, 8022 Zurich
 Hans Rudolf Fietz, 8700 Küssnacht
 FSG Frei, Schneider & Guha AG, 8049 Zurich
 Fuchs AG, 8404 Winterthur
 Groebli + Brauchli, 8035 Zurich
 GSS Glauser Studer Stüssli Ingenieure AG,
 8032 Zurich

Hans Haag, 8704 Herrliberg
 Dr Hans Halter, 8006 Zurich
 Heierli AG, 8033 Zurich
 Robert Henauer AG, 8038 Zurich
 Hochstrasser Consulting AG, 8001 Zurich
 Christof Hugentobler, 8624 Grüt
 Hünerwadel + Häberli Zurich AG, 8034 Zurich
 von Ins + Knecht, 8026 Zurich
 Planungsbüro Jud, 8006 Zurich
 Kamm + Stähli, 8907 Wettswil
 Hansruedi Keller, 8625 Gossau
 Keller & Würmli, 8032 Zurich
 Dr Tihamer Koncz, 8053 Zurich
 P. Marti AG, 8708 Männedorf
 Minikus, Witta und Partner, 8032 Zurich
 Dr von Moos AG, 8037 Zurich
 Neukom + Zwicky, 8302 Kloten
 V. Oehninger, 8401 Winterthur
 Dr Pfaffinger + Dr Walder AG, 8032 Zurich
 Pfeiffer Bauingenieure, 8408 Winterthur
 F. Preisig AG, 8050 Zurich
 Ruckstuhl + Münchinger, 8404 Winterthur
 SAG G. Spahn AG, 8042 Zurich
 SCE Surface-Protection Consult Engineering,
 8634 Hombrechtikon

Dr H. R. Schalcher, 8008 Zurich
 Dr Ulrich Schär AG, 8032 Zurich
 Ulrich Schellenberg, 8004 Zurich
 Schindler Haerter AG, 8002 Zurich
 A. W. Schmid + Partner, 8023 Zurich
 Dr J. F. Schneider + Dr F. Matousek,
 8706 Feldmeilen
 Schubiger AG, 8008 Zurich
 Heinz Schürer, 8001 Zurich
 Sennhauser, Werner & Rauch AG, 8952 Schlieren
 Sigma Bauingenieure AG, 8032 Zurich
 SKS Ingenieure AG, 8006 Zurich
 SNZ Ingenieurbüro AG, 8050 Zurich
 E. Stucki + H. Hofacker, 8006 Zurich
 Studer & Bosshard, 8002 Zurich
 Guido Suter, 8032 Zurich
 Edy Toscano AG, 8037 Zurich
 Andrin Urech, 8006 Zurich
 Vckovski + Partner, 8057 Zurich
 Dr Vollenweider AG, 8032 Zurich
 E. Wädensweiler, 8610 Uster
 Walt + Galmarini Ingenieure AG, 8032 Zurich
 H. Weimer, 8050 Zurich
 Winiger, Kränzlin + Partner, 8001 Zurich
 Ernst Winkler + Partner AG, 8307 Effretikon
 Wolf, Kropf & Zschaber, 8053 Zurich
 Gerd-Ulrich Wulff, 8494 Bauma
 P. Zaruski, 8006 Zurich
 Dr Ing. W. Ziemba, 8049 Zurich

ASIC Suisse orientale

D. J. Bänziger + A. J. Köppel, 9470 Buchs
 Brunner Kunz Meile, 9000 St. Gallen
 Büchi + Müller AG, 8500 Frauenfeld
 Furer + Bergflödt AG, 9000 St. Gallen
 Grundbauberatung AG, 9000 St. Gallen
 AG Werner Keller, 8280 Kreuzlingen
 R. Schlaginhaufen, 8500 Frauenfeld
 Hansruedi Signer, 9000 St. Gallen
 Fredy Unger AG, 7000 Chur
 Otto Vettiger AG, 8590 Romanshorn
 Wieser + Co., 9000 St. Gallen
 Wildberger + Schuler, 8200 Schaffhausen
 Zähner + Wenk St. Gallen AG, 9001 St. Gallen

ASIC Association Suisse des Ingénieurs Conseils

Secrétariat: Jupiterstrasse 45/207, case postale 95, 3000 Berne 15. Tél. 031/32 3212