

Zeitschrift: Ingénieurs et architectes suisses
Band: 113 (1987)
Heft: 18

Werbung

Nutzungsbedingungen

Die ETH-Bibliothek ist die Anbieterin der digitalisierten Zeitschriften. Sie besitzt keine Urheberrechte an den Zeitschriften und ist nicht verantwortlich für deren Inhalte. Die Rechte liegen in der Regel bei den Herausgebern beziehungsweise den externen Rechteinhabern. [Siehe Rechtliche Hinweise.](#)

Conditions d'utilisation

L'ETH Library est le fournisseur des revues numérisées. Elle ne détient aucun droit d'auteur sur les revues et n'est pas responsable de leur contenu. En règle générale, les droits sont détenus par les éditeurs ou les détenteurs de droits externes. [Voir Informations légales.](#)

Terms of use

The ETH Library is the provider of the digitised journals. It does not own any copyrights to the journals and is not responsible for their content. The rights usually lie with the publishers or the external rights holders. [See Legal notice.](#)

Download PDF: 18.03.2025

ETH-Bibliothek Zürich, E-Periodica, <https://www.e-periodica.ch>

Ingénieurs et architectes suisses

Bulletin technique
de la Suisse romande

Paraît tous les 15 jours

113^e année

N° 18/87

27 août 1987

Société des éditions
des associations techniques
universitaires (SEATU)

Organe officiel

de la Société suisse des
ingénieurs et des architectes (SIA),

de l'Association amicale
des anciens élèves de l'EPFL
(Ecole polytechnique fédérale
de Lausanne),

des Groupes romands des
anciens élèves de l'EPFZ (Ecole
polytechnique fédérale de
Zurich)

et de l'Association suisse des
ingénieurs-conseils (ASIC)

Rédaction

Rédaction de «Ingénieurs et
architectes suisses», tirés à part,
renseignements: En Bassenges,
1024 Ecublens, tél. (021) 472098
(mardi et jeudi, 14 h. à 16 h. 30)

Jean-Pierre Weibel,
ing. EPFZ-SIA,
rédacteur en chef
François Neyroud, arch. SIA,
rédacteur

Impression:
Imprimerie Bron SA
1001 Lausanne
Photolitho:
Polygravia, Borde 28 bis
1018 Lausanne

Les manuscrits seront rendus
selon accord avec la rédaction

Toute reproduction du texte et
des illustrations n'est autorisée
qu'avec l'accord de la rédaction
et l'indication de la source

Abonnements

Un an, Suisse Fr. 109.—
Un an, étranger Fr. 118.—
Prix du numéro, Suisse Fr. 6.50
Prix du numéro, étranger Fr. 7.50

Abonnement à prix réduit pour
étudiants et membres A³E²PL,
GEP, ASIC, FAS et UTS

Membres SIA: toutes communi-
cations concernant les abon-
nements sont à adresser exclusi-
vement au Secrétariat général de la
SIA, case postale, 8039 Zurich,
tél. (01) 2011570

CCP: Ingénieurs et architectes
suisses (Bulletin technique de la
Suisse romande),
N° 10-5775, Lausanne

Adresser toutes communications
concernant abonnement, vente au
numéro, changement d'adresse,
expédition, etc., à:
Imprimerie Bron SA,
case postale 880,
1001 Lausanne, tél. (021) 329944

Régie des annonces

IVA

IVA SA de publicité
internationale
23, rue du Pré-du-Marché
1004 Lausanne
Tél. (021) 377272/73/74

Siège central:
Mühlebachstr. 43, 8032 Zurich
Tél. (01) 2512450

Schweizer Ingenieur und Architekt

Schweizerische Bauzeitung

Adresse: case postale 630
CH-8021 Zürich
Tel. (01) 2015536

Numéro 32/87

Entdeckungen, Zeitgeist,
Politik und Technik.
Von K. Basler,
Esslingen-Egg 929
Chancen
neuer Technologien
am Beispiel
Textilmaschinen.
Von K. Stirnemann,
Winterthur 930
Tschernobyl-Unfall.
Von W. Burkart,
Würenlingen 934

Numéro 33-34/87

Die Werkanalyse.
Von R. Leisi, Ipsach 963
Abschätzung
von Spitzenabflüssen
in kleinen natürlichen
Einzugsgebieten
der Schweiz.
Von E. Kölla, Zürich 965
Permanentanker:
Korrosionsschutz und
Dauerhaftigkeit.
Von A. Steiger und
A. J. Hagmann, Zürich 973

Sommaire

Tableau des concours	B 125
Carnet des concours	B 126
Nécrologie	B 126
EPFL	B 126
Actualité	B 126, 287, 296
Vie de la SIA	B 128, 297
Bibliographie	B 128, 295, B 129

Editorial

Transit ferroviaire
des marchandises
par le Saint-Gothard:
la Suisse cherche
des alliés,
par Jean-Pierre Weibel 271

Hydraulique

Les courants dans
une couche littorale
du Léman:
la zone de Vidy,
par Ulrich Lemmin,
Walter Graf
et Claude Perrinjaquet 272

Envasement et chasses
dans la retenue de Verbois,
de 1942 à 1985,
par Jacques Bruschin 280

Rationalisation de la construction

Prêts à être réalisés 286

Transports à câbles

Les installations
de transports à câbles
face au futur,
par Daniel Quinche 288

Corrosion

Problèmes spécifiques
de corrosion en technique
de fixation,
par Daniel Bindschedler
et Hans-Dieter Seghezzi 292

Produits nouveaux B 129

Manifestations B 130

Couverture



Tuiles en terre cuite

Le toit en tuiles de terre cuite se
présente comme un système fort
mûri et adaptable, capable de ten-
nir compte, également à l'avenir,
des diverses exigences de la tech-
nologie de construction. Car le
toit en tuiles de terre cuite est un
type de couverture avec une
grande histoire et un long proces-
sus de développement, au cours
duquel des expériences artisana-
les séculaires ont été exploitées.
Aucun autre type de couverture
ne peut prétendre avoir rejoint la
même maturité que le toit en tui-
les de terre cuite - également par
rapport à notre environnement.

Industrie suisse de la terre cuite,
case postale, 8035 Zurich.

Dans le prochain numéro:

FIDIC, Lausanne 1987

public design



public design: une présentation concrète de la conception de l'environnement. Francfort, 14 – 17 octobre 1987

public design 87', le Salon International pour la Conception de l'environnement, se tiendra pour la seconde fois à Francfort. Des exposants venus du monde entier y donnent une vue d'ensemble complète des produits et prestations de service dans le domaine de la conception de l'espace public. Ce large éventail de produits est structuré en sept principaux

secteurs, dans une présentation très claire. Des manifestations particulières et des «workshops» complètent le salon. Par exemple: l'exposition organisée à l'occasion du 100ème anniversaire de la naissance de Le Corbusier, ainsi que des conférences et des débats sur les thèmes de l'urbanisme, la technique de la circulation et la politique de l'environnement.

B 2744

Prière de détacher ce coupon et de l'envoyer à l'adresse suivante: Natural AG, Vertretung Messe Frankfurt, St. Jakobsstrasse 220/Postfach, 4002 Basel, Tel.: 0 61-515.435/515.436, Telex: 962.756

Je vous prie de m'envoyer:

- une documentation sur le programme des manifestations
- la liste des exposants (à partir du 17 08 1987)
- une documentation sur les conditions d'accès et de séjour à Francfort

Nom: _____

Rue: _____

Lieu: _____





Un seul arbre vous manque, et tout est déboisé



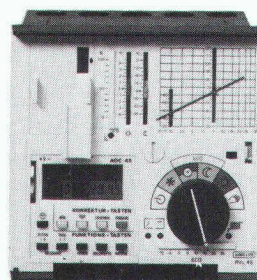
K 310 CN/F (N) B 2638

Pour lutter efficacement contre le dépérissement des forêts, il faut combattre la pollution atmosphérique. Si tous les chauffages au mazout de Suisse étaient pourvus d'une régulation moderne, sur les quelque 80 000 tonnes d'anhydride sulfureux* (SO₂: 6 g par kg de mazout) par an émis par les chauffages, il serait possible d'en éviter jusqu'à 5000 tonnes. Ce dernier chiffre correspond au volume de ce polluant provenant des chauffages à régulation traditionnelle de 450 000 logements.

* Source: Office fédéral des forêts

Bien sûr, beaucoup est déjà fait pour que les arbres ne deviennent pas denrée rare. Par exemple, sous le signe des économies d'énergie, la plus propre étant celle qu'on économise.

Les régulateurs de chauffage SIGMAGYR® réduisent la consommation d'énergie jusqu'à concurrence de 15%, et d'autant, la charge de l'environnement. Sans aucune perte de confort pour les utilisateurs, s'entend.



**SIGMAGYR®
ECOSTAR**

– le nouveau régulateur combiné, à module d'optimisation de Landis & Gyr.

Régulateur de chauffage SIGMAGYR®: une contribution à la sauvegarde de l'environnement

LGZ Landis & Gyr Zoug SA
Technique de réglage
et de supervision CVC
Hinterbergstrasse 11
6330 CHAM
Tél. 042-44 81 44

Bureaux de vente en Suisse romande:
LAUSANNE: 38, chemin des Roches, 1066 Epalinges
Tél. 021-32 57 55
GENEVE: 70, Grand Pré, 1211 Genève, tél. 022-33 23 20

Economie d'énergie grâce à la technique
de réglage de la supervision



*La qualité bien étudiée
de l'isolation en sous-toiture a
largement fait ses preuves*

L'expérience le prouve.

**J'aimerais en savoir plus sur la qualité
bien étudiée**

Veuillez me faire
parvenir:

- D'autres références
- Une documentation
technique
- Des prix indicatifs

- Un échantillon de feuille
de sous-toiture
- _____

Nom _____

Rue _____

NP/Lieu _____

Téléphone _____

05187

05187



Par exemple:

Objet: *Maison à plusieurs habitations à Binningen/Bâle*
Architecte: *Bureau d'architecture Karl Poka, Bâle*
Entrepreneur: *Stamm AG/Bâle*

L'isolation en sous-toiture **gonon** a été choisie pour

1. sa sous-toiture étanche
2. ses détails de raccords résolus dans les règles de l'art
3. sa feuille antidérapante = sécurité sur le toit
4. son excellent rapport prix/qualité

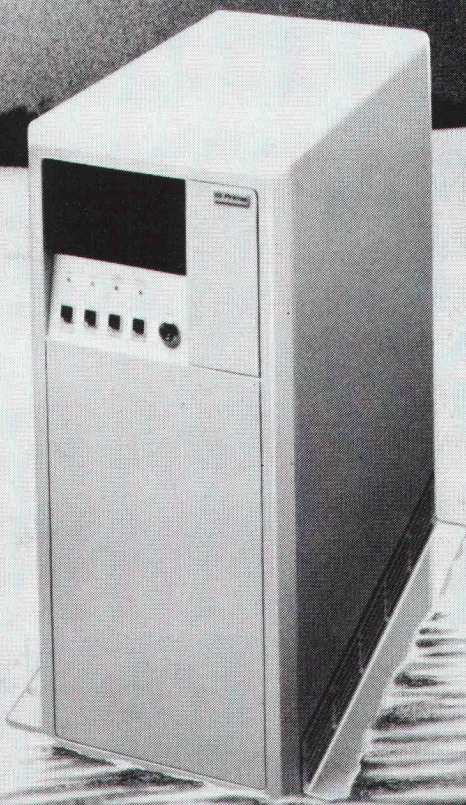
Demandez-nous conseil.
Car la qualité compte de plus en plus.

**ISOLATION
DE DURÉE** 

gonon Isolation SA
Chemin de Ste-Marie 6
CH-1033 Cheseaux-sur-
Lausanne
Téléphone 021/9128 52
Télex 459 328 goisch

gonon

Archi-Noé



Partenaires Prime pour la vente, les conseils et le service:

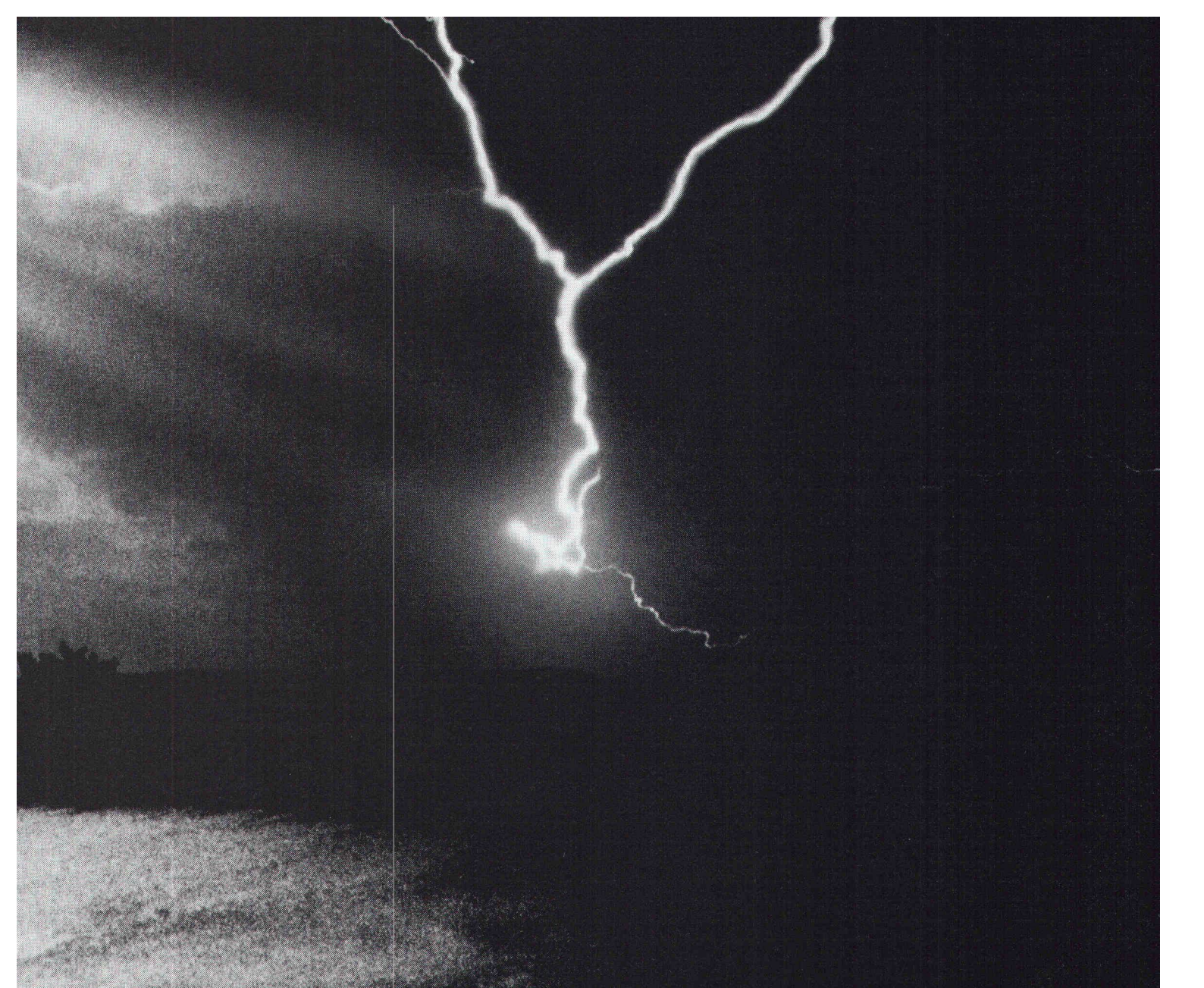
ITC, Informatique technique
pour la construction
1, rue Richard Wagner
1202 Genève

LOCO-PROJETS SA
16, place de Cornavin
1211 Genève

RECHENZENTRUM
WALDER AG
Tannackerstrasse 2
3073 Gümligen

DATASTATIC AG
Reinhardstrasse 11
8034 Zürich

Prime Computer (Schweiz) AG
Geroldstrasse 20
8023 Zurich
tél. 01/42 44 44



Avec Prime, les architectes et les ingénieurs qui veulent rester à flot en toutes circonstances abordent l'avenir avec une solution avantageuse.

En collaboration avec des entreprises partenaires, compétentes en matière de construction, Prime propose des solutions informatiques qui sont déjà utilisées avec succès à plus de 250 postes de travail. Vous aussi pouvez donc envisager l'avenir avec confiance. Au cours de la phase d'élaboration et de construction, vous améliorez la qualité de vos plans. Les calculs de statique et de volumes s'effectuent plus vite et plus efficacement. Pour le traitement des plans, vous bénéficiez de la grande souplesse et intelligence du système. Tout comme vous maîtrisez parfaitement devis, contrôle des coûts et administration. Avantages que vos partenaires de planification et les maîtres d'œuvre apprécient à leur juste valeur.

Avec notre «Archi-Noé», vous garderez toujours la barre bien en main – même si le volume de travail augmente.

 **Prime**TM

*Solutions complètes,
made for Switzerland*

B 2712

Cap sur l'avenir.

Je tiens à mieux connaître vos solutions informatiques conviviales parfaitement adaptées aux conditions suisses. Veuillez m'envoyer des informations sur Administration du bâtiment Solutions CAO Solutions pour géomètres

Nom, prénom _____

Rue _____

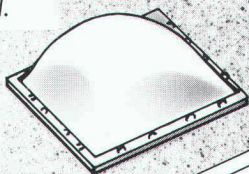
NPA/Lieu _____

Coupon à: Prime Computer (Schweiz) AG, Geroldstrasse 20, 8023 Zurich





CUPOLUX.
A la fois source rationnelle de lumière diurne et élément architectural.



En exécution normalisée sur toute toiture-terrasse:

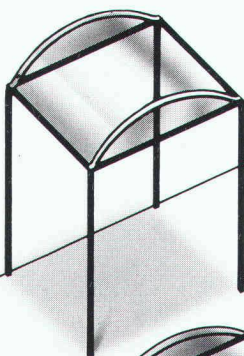
les coupoles lumineuses CUPOLUX en 40 formats.

La voûte lumineuse CUPOLUX avec portée de 65 à 325 cm et longueur illimitée.

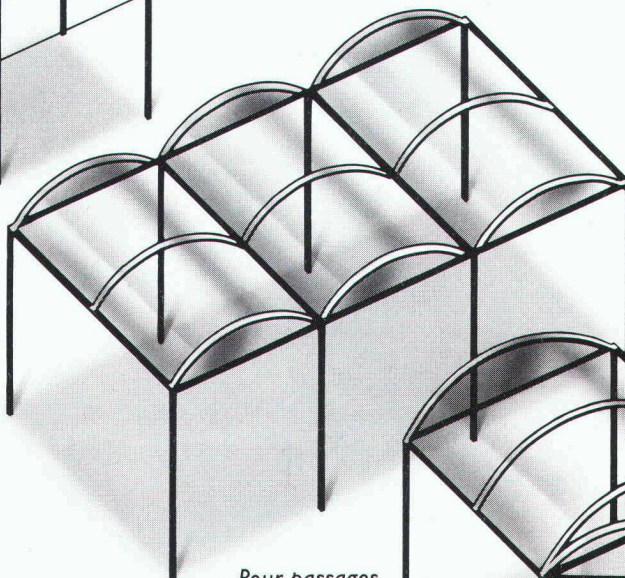
Au-delà des normes apparaît votre créativité

Comme élément architectural de toitures créatives:

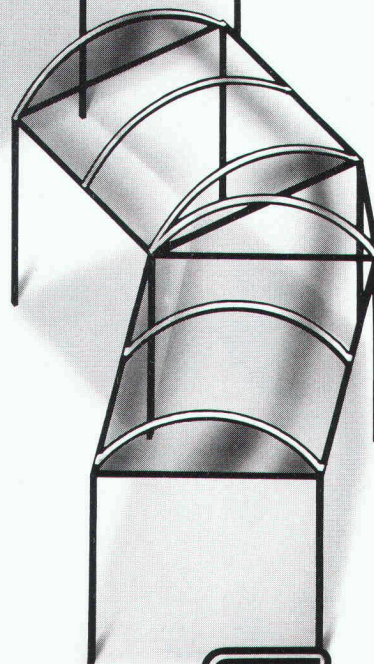
Pour avant-toits de magasins, halles et rampes.



Pour toitures de halles d'attente et de dépôts.



Pour passages, passerelles et arcades.



Grâce à leurs nombreux formats et teintes, les

voûtes lumineuses CUPOLUX permettent une très

grande créativité et un éclairage optimal pour

chaque bâtiment. Consultez-nous. Demandez notre

documentation technique gratuite.

SCHERRER

Jakob Scherrer Fils SA
Allmendstrasse 7, 8059 Zurich 2
Téléphone 01/202 79 80

La «Rayol EMK» pour le chauffage au mazout.

«Dans le coup» pour les immeubles neufs. «Après-coup» dans les anciennes constructions.

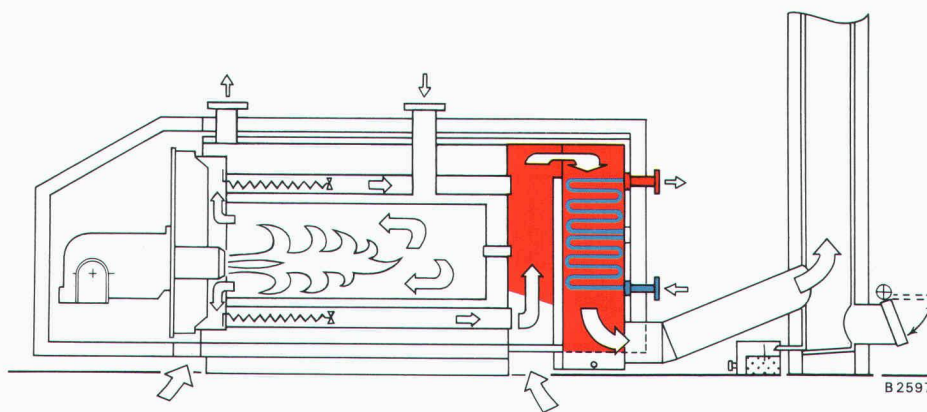
Après s'être imposée dans le domaine du gaz, la chaudière «Rayol EMK» fait ses preuves avec le mazout.

Son récupérateur à condensation en acier inoxydable permet d'augmenter le rendement jusqu'à 104% (mesures prises à partir du pouvoir calorifique inférieur). Grâce à l'abaissement des températures de retour, les gaz brûlés sont refroidis bien au-dessous du point de condensation. Il en résulte une meilleure exploitation du combustible, comme on peut le constater dans une expérience pilote qui se déroule dans un bâtiment administratif, depuis deux ans, sans aucune panne.

La chaudière «Rayol EMK» à surpression et foyer cylindrique est fabriquée en diverses capacités, allant de 75 à 3485 kW.

Elle offre les avantages suivants:

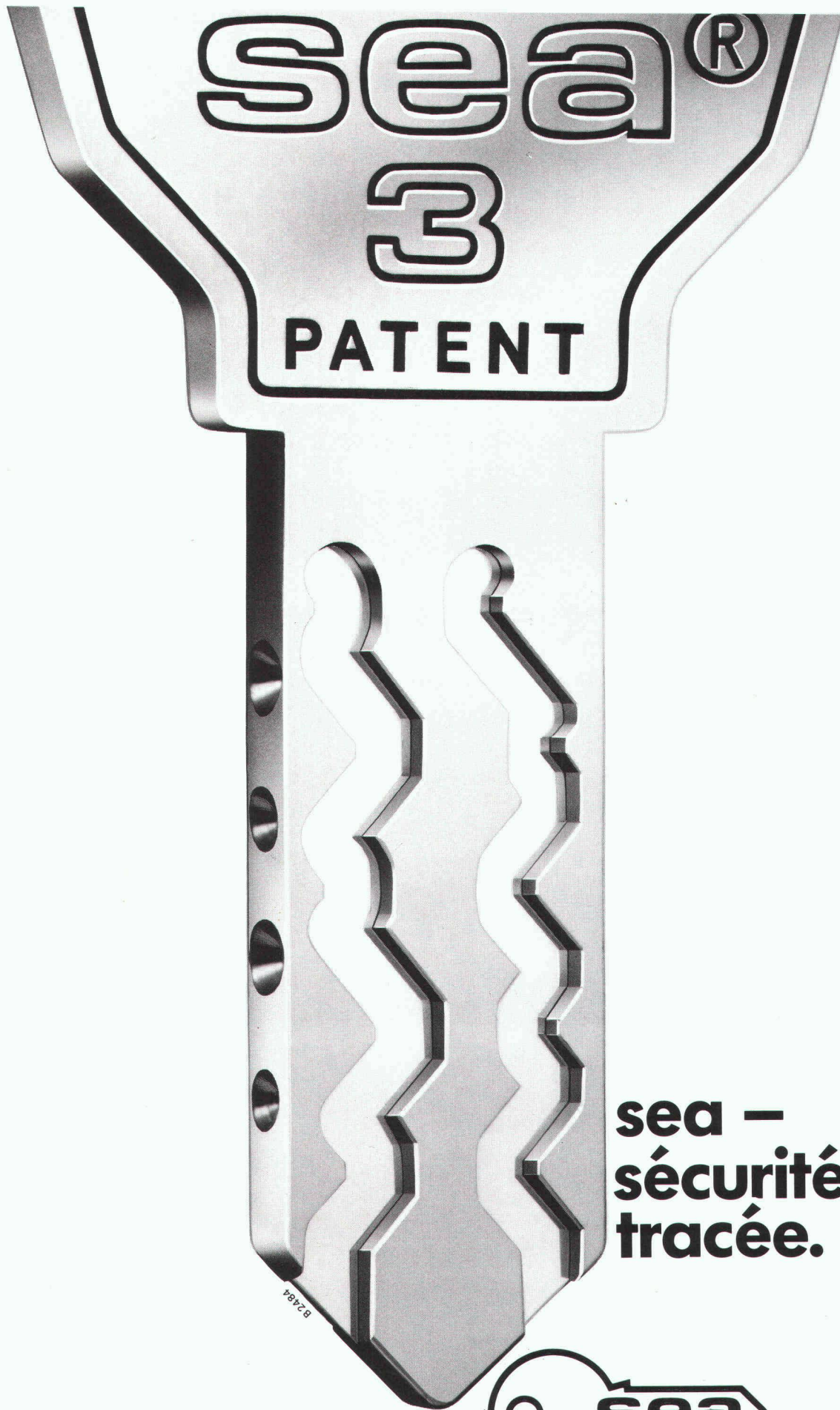
- fonctionnement par système de réglage continu avec recyclage des gaz de combustion dans le foyer.
- abaissement de la température des fumées jusqu'à 30 °C.
- isolation performante à très faibles pertes par rayonnement.
- contrôle et nettoyage aisés, grâce à une bonne accessibilité.



B.2597

ygnis

A la pointe de la technologie
du chauffage.

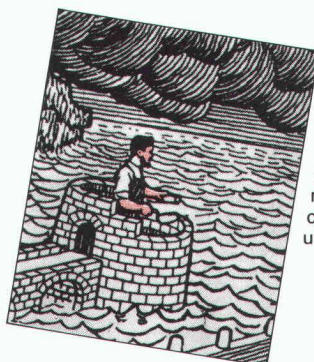


**sea –
sécurité bien
tracée.**



Berchtold SA, Serrures de sûreté sea, CH-3052 Zollikofen, Téléphone 031 575 575.

«Notre passé de pionnier



C'est en 1910 que Kaspar Winkler mis au point l'adjuvant d'étanchéité pour mortiers Sika-1. Il est remarquable que ce produit exemplaire soit encore utilisé aujourd'hui dans le monde entier.

au service du futur.»

SikaTravaux 
l'expérience des spécialistes

B 2762

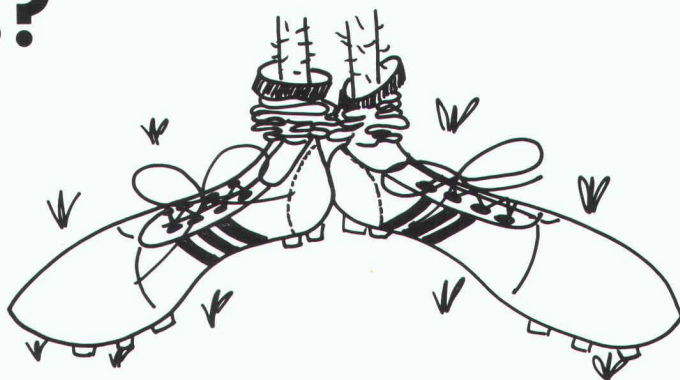
SikaTravaux, Lausanne 11, bd de Grancy, Tél. 021/26 54 21	Steg-Gampel, Kantonsstr. Tél. 028/42 29 51	Cadenazzo, Via Cantonale Tél. 092/62 18 23	Lucerne, Tribschenstr. 9 Tél. 041/44 88 18	St-Gall, Dufourstr. 28 Tél. 071/25 44 33
Meyrin/Satigny, Chemin Pré de la Fontaine 13, Tél. 022/83 05 58	Berne 11, Case postale 7 Tél. 031/42 30 31	Coire, Kasernenstr. 86 Tél. 081/22 69 62	Muttenz, Bizenenstr. 55 Tél. 061/61 44 11	Zurich, Geerenweg 9 Tél. 01/62 40 40

Connaissez-vous la différence entre un gaucher et un droitier des pieds?

Si vous n'êtes pas un entraîneur de footballeurs, cette question ne vous intéressera guère. Naegeli-Norm construit des escaliers hélicoïdaux qui sont faciles à monter ou descendre pour tous, que vous soyez gaucher ou droitier des pieds. Les étages sont reliés élégamment même sur une surface minimale. Chaque escalier hélicoïdal est planifié individuellement et fabriqué selon une production normée avantageuse. Naegeli-Norm – le symbole d'idées raffinées pour tout ce qui touche à l'escalier lors de la construction ou lors de transformations.

Les escaliers Naegeli-Norm c'est la superforme!

- Escaliers hélicoïdaux, en colimaçon et à lamelles de béton vibré à haute fréquence
- Tablettes de fenêtres, encadrements de fenêtres et portes normés
- Pierre naturelle et similipierre
- Visitez l'exposition de nos produits à Winterthur-Rätterschen



B 2511

- Documentations gratuites:
- Documentation complète en couleur concernant les escaliers
 - Livre de présentation avec 50 exemples (10 jours à l'examen)
 - Catalogue de planification de 80 pages (uniquement pour architectes)

IA 4



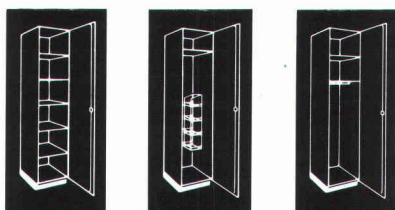
naegeli-norm
Naegeli-Norm AG Betontechnik nach Mass
8401 Winterthur Telefon 052 36 14 64



Maisons neuves ou rénovées,

pour les cuisines, **les armoires**

murales



et les

fenêtres, un seul partenaire.

Piatti. L'unité dans la diversité.

Veillez m'envoyer gratuitement:

- le catalogue des armoires murales Piatti
- le catalogue de cuisines Piatti
- le catalogue de fenêtres Piatti
- la liste d'adresses des représentations régionales Piatti et des expositions régionales.

Nom/Prénom: _____ IA

Rue/No: _____

NPA/Localité: _____

Prière d'envoyer ce coupon à:

Bruno Piatti SA, 1005 Lausanne, rue du Bugnon 4, tél. 021/23 84 85, 1227 Carouge, rue Jacques-Dalphin 12, tél. 022/42 60 70

GP Piatti
Armoires

B 2543