

Zeitschrift: Ingénieurs et architectes suisses
Band: 113 (1987)
Heft: 19

Artikel: Coefficient de transmission thermique des fenêtres
Autor: Frank, Thomas / Mühlebach, Hans
DOI: <https://doi.org/10.5169/seals-76421>

Nutzungsbedingungen

Die ETH-Bibliothek ist die Anbieterin der digitalisierten Zeitschriften. Sie besitzt keine Urheberrechte an den Zeitschriften und ist nicht verantwortlich für deren Inhalte. Die Rechte liegen in der Regel bei den Herausgebern beziehungsweise den externen Rechteinhabern. [Siehe Rechtliche Hinweise.](#)

Conditions d'utilisation

L'ETH Library est le fournisseur des revues numérisées. Elle ne détient aucun droit d'auteur sur les revues et n'est pas responsable de leur contenu. En règle générale, les droits sont détenus par les éditeurs ou les détenteurs de droits externes. [Voir Informations légales.](#)

Terms of use

The ETH Library is the provider of the digitised journals. It does not own any copyrights to the journals and is not responsible for their content. The rights usually lie with the publishers or the external rights holders. [See Legal notice.](#)

Download PDF: 30.03.2025

ETH-Bibliothek Zürich, E-Periodica, <https://www.e-periodica.ch>

Coefficient de transmission thermique des fenêtres

par Thomas Frank et Hans Mühlebach, Dübendorf

Lorsqu'on désire comparer les performances thermiques de diverses constructions de fenêtres, on se heurte souvent au problème de savoir dans quelle mesure les données disponibles sont comparables. Cela résulte en grande partie des différences qui existent dans la définition tant des méthodes de mesure que de celles de calcul. C'est pourquoi il est urgent d'arriver à une définition claire et univoque des grandeurs caractéristiques des propriétés énergétiques des fenêtres. La procédure de calcul développée ci-dessous repose d'une part sur des mesures et des calculs faits au LFEM, d'autre part sur les nouvelles méthodes de calcul adoptées en Belgique, en France et en Angleterre.

Zusammenfassung

Bei der Beurteilung der Wärmedämmeigenschaften von Fensterkonstruktionen bestehen heute vielfach Unsicherheiten über die Vergleichbarkeit der vorhandenen Kennwerte. Dies ist in erster Linie darauf zurückzuführen, dass unterschiedliche Definitionen der verwendeten Mess- und Rechenwerte vorliegen. Eine einheitliche Betrachtungsweise der wärmetechnischen Kenngrößen des Fensters drängt sich deshalb auf. Der vorliegende Berechnungsansatz stützt sich einerseits auf Messungen und Berechnungen ab, welche an der EMPA durchgeführt wurden, andererseits lehnt er sich stark an die neuen Berechnungsverfahren von Belgien, Frankreich und England an.

Introduction

La fenêtre est un élément de construction non homogène; de ce fait, si l'on désire évaluer ses pertes thermiques, on devra considérer séparément les différents éléments qui la constituent (fig. 1). Pour les zones caractérisées par un transfert unidimensionnel de la chaleur, il suffira de multiplier la valeur k de l'élément considéré par la surface de cet élément. Pour les zones perturbées, caractérisées par un transfert de chaleur multidimensionnel (les ponts thermiques), on utilisera des termes correctifs proportionnels au périmètre de la zone perturbée (c'est-à-dire des k -linéiques).

Ce mode de faire présente l'avantage de permettre la définition, pour les divers éléments cadres, verres, etc., de valeurs caractéristiques qui sont indépendantes de la taille de la fenêtre. L'expression suivante permet de déterminer le coefficient de transmission thermique de la fenêtre:

$$k_F = \frac{k_R \cdot A_R + k_G + A_G + k_{lin} \cdot L}{A_F}$$

où:

A_R = surface projetée du cadre [m²]

A_G = surface projetée du verre [m²]

A_F = surface projetée de la fenêtre [m²]

$$A_F = A_R + A_G$$

L = périmètre du bord du verre [m]

k_R = coefficient de transmission thermique du cadre [W/m²K]

k_G = coefficient de transmission thermique du verre [W/m²K]

k_{lin} = coefficient de transmission thermique lié aux effets de bord [W/mK]

La détermination de k -linéique résultant des effets de bord (profil d'écartement des verres) peut être faite soit par calcul (programmes à éléments finis [1]¹ [2] [4] [8]), soit par mesures en laboratoire. Des études détaillées sur ce sujet ont été faites en Belgique et en France et des projets de normes sur la détermination de la valeur k des fenêtres ont été préparés dans ces pays [8] [9] [10] [11].

¹Les chiffres entre crochets renvoient à la bibliographie en fin d'article.

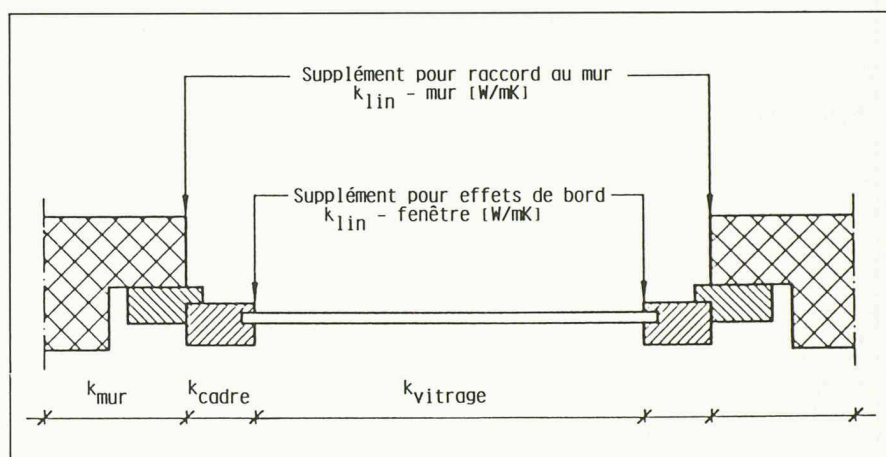


Fig. 1. — Zones caractéristiques de la fenêtre:

- raccord du cadre au mur

- cadres (partie fixe et ouvrant)

- pourtour du vitrage

- zone non perturbée du vitrage.

Les tableaux 1 à 5 donnent des valeurs caractéristiques pour les divers éléments; il ne s'agit toutefois que de valeurs indicatives destinées à la planification.

Pour recourir à de nouveaux produits, il faut disposer de mesures en laboratoire. Relevons que la comparaison directe de produits différents n'est possible que si les mesures tests ont été faites selon la même procédure. Des données plus détaillées sur l'ensemble des problèmes que pose la comparaison de différents résultats de mesures sont contenues dans la norme 41.04 de la SZFF [13].

Valeur k des cadres

Le tableau 1 donne les valeurs habituelles de différents types de cadres. Il existe toutefois une dispersion assez large autour de ces valeurs moyennes. Actuellement, un groupe de travail de la SZFF s'apprête à définir une procédure de mesure de la valeur k des cadres.

Valeur k des vitrages

Ces dernières années, la technologie des vitrages sélectifs a fait de grands progrès et l'on trouve actuellement de nombreux types de vitrages sélectifs sur le marché. Les couches sélectives (réfléchissant l'infrarouge) peuvent être regroupées en deux catégories principales:

- les couches pyrolytiques dures («hard coated»), composées d'oxyde de zinc ou d'indium, qui présentent une émissivité d'environ 0,15;
- les couches tendres («soft coated») déposées par évaporation sous vide («sputtering»), composées d'or, de cuivre ou d'argent, qui présentent une émissivité d'environ 0,10.

Les valeurs k de différentes combinaisons de verres normaux et athermiques ont été calculées sur la base des conditions aux limites suivantes:

$$\theta_i = 20^\circ\text{C}, \alpha_i = 8 \text{ [W/m}^2\text{K]}, \theta_e = 5^\circ\text{C}, \alpha_e = 20 \text{ [W/m}^2\text{K]}.$$

Le modèle de calcul utilisé suit le formalisme de Rubin [12], le programme de calcul en Basic a été développé dans le cadre du projet NEFF N° 266 [5]. La validité de cette méthode de calcul a été contrôlée par des mesures faites au LFEM. La précision se situe dans une bande de $\pm 5\%$, comme le montre la figure 2.

Les tableaux 2 à 4 donnent les valeurs numériques relatives aux diverses combinaisons de verres. Actuellement, on commence à trouver sur le marché des verres sélectifs avec des couches présentant une émissivité inférieure à 0,10; pour de tels verres, il y a lieu de consulter les données du fabricant.

TABLEAU 1. — Valeurs indicatives du coefficient de transmission thermique de divers types de cadres.

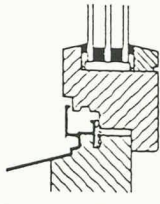
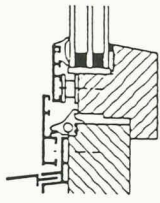
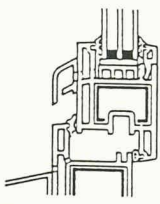
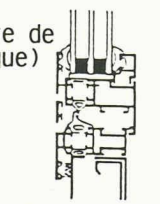
Type de cadre	k_{cadre} [W/m ² K]
Bois 	1.7 (1.4 - 2.0)
Bois/métal 	1.8 (1.6 - 2.0)
Plastique 	2.0 (1.6 - 2.4)
Métal (avec coupure de pont thermique) 	3.0 (2.5 - 3.5)

TABLEAU 3. — Valeurs k calculées pour différents vitrages sélectifs ($\epsilon = 0,15$).

Vitrage	distances k_{vitrage}	
	mm	W/m ² K
VD _{IR}	30	1.7
VS + VDI _{IR} (air)	28 + 8	1.6
	24 + 12	1.4
VS + VDI _{IR} (argon)	28 + 8	1.4
	24 + 12	1.2
VDI _{IR} (air)	8	2.3
	12	1.9
	16	1.7
VDI _{IR} (argon)	8	1.9
	12	1.6
	16	1.4
VTI _{IR} (air)	8 + 8	1.7
	10 + 10	1.6
	12 + 12	1.4
VTI _{IR} (argon)	8 + 8	1.4
	10 + 10	1.3
	12 + 12	1.2
VTI _{IR-IR} (air)	8 + 8	1.5
	10 + 10	1.3
	12 + 12	1.1
VTI _{IR-IR} (argon)	8 + 8	1.2
	10 + 10	1.0
	12 + 12	0.9







TABLEAU 4. — Valeurs k calculées pour différents vitrages sélectifs ($\epsilon = 0,10$) ▶.

Vitrage	distances k_{vitrage}	
	mm	W/m ² K
VS + VDI _{IR} (air)	28 + 8	1.5
	24 + 12	1.3
VS + VDI _{IR} (argon)	28 + 8	1.3
	24 + 12	1.1
VDI _{IR} (air)	8	2.2
	12	1.8
	16	1.5
VDI _{IR} (argon)	8	1.8
	12	1.4
	16	1.3
VTI _{IR} (air)	8 + 8	1.7
	10 + 10	1.5
	12 + 12	1.4
VTI _{IR} (argon)	8 + 8	1.4
	10 + 10	1.2
	12 + 12	1.1
VTI _{IR-IR} (air)	8 + 8	1.4
	10 + 10	1.2
	12 + 12	1.1
VTI _{IR-IR} (argon)	8 + 8	1.1
	10 + 10	0.9
	12 + 12	0.8

TABLEAU 2. — Valeurs k calculées pour différents vitrages normaux.

Vitrage	distances k_{vitrage}	
	mm	W/m ² K
VD	30	2.7
VS + VDI (air)	28 + 8	1.9
	24 + 12	1.8
VDI (air)	8	3.1
	12	2.9
	16	2.8
VDI (argon)	8	2.9
	12	2.7
	16	2.6
VTI (air)	8 + 8	2.2
	10 + 10	2.0
	12 + 12	1.9
VTI (argon)	8 + 8	1.9
	10 + 10	1.9
	12 + 12	1.8

TABLEAU 5. — k_{lin} permettant de prendre en compte les effets de bord de différents types de vitrages isolants.

Vitrage	k_{lin} [W/mK]
VD 	0
VDI 	0.05 (0.04 - 0.06)
VDI _{IR} 	0.06 (0.05 - 0.07)
VTI 	0.04 (0.03 - 0.05)
VTI _{IR} 	0.05 (0.04 - 0.06)
VTI _{IR-IR} 	0.06 (0.05 - 0.07)

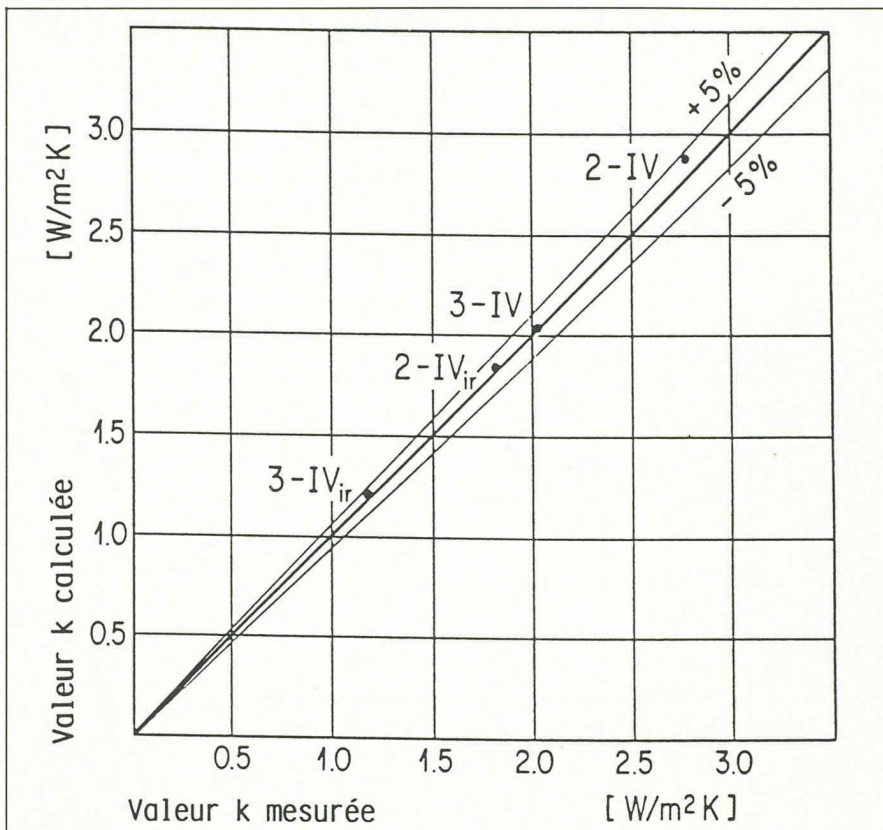


Fig. 2. — Comparaison de valeurs k , calculées et mesurées, pour différents vitrages.

Bord des vitrages

Les profils d'écartement métalliques qui se trouvent sur le pourtour des vitrages isolants constituent des ponts thermiques. Leur effet peut être pris en compte par un k -linéique. Le tableau 5 donne une série de valeurs issues de mesures effectuées au LFEM. Le domaine de variation indiqué rend compte des erreurs de mesure. La dispersion des valeurs est semblable à celle obtenue par d'autres auteurs [1] [2] [4] [8] [11]. Les valeurs indiquées doivent donc être considérées comme des valeurs indicatives.

Effet des isolations nocturnes

De nuit, la présence d'une isolation nocturne réduira la valeur k de la fenêtre. La formule suivante permet de prendre en

TABLEAU 6. — Résistances additionnelles apportées par des isolations nocturnes.

Isolation nocturne	R (nuit) [m^2K/W]
Rideau, store à lamelles intérieur	0,05 - 0,10
Volet intérieur	0,20 - 0,60
Store extérieur	0,10 - 0,40
Volet extérieur	0,30 - 0,80

compte l'effet de la résistance supplémentaire R (nuit) due à cette isolation.

$$k_F(\text{nuit}) = \frac{1}{1/k_F(\text{jour}) + R(\text{nuit})}$$

Le tableau 6 donne une idée des valeurs typiques que l'on peut atteindre avec des protections nocturnes courantes.

Bibliographie

- [1] IEA-Fensterseminar 1986, LFEM-EPFL, Tagungsbericht 1986.
- [2] RUDOLPHI, R. ET AL.: *The thermal transmittance of windows*.
- [3] ACHTZIGER, J.: «Bestimmung des Wärmedurchgangskoeffizienten von Fenstern», *Haustechnik - Bauphysik - Umwelttechnik*, H 5, 1981.
- [4] SIA-Dokumentation 99: «Wärmebrückenatlas - Neubaudetails», Zürich, 1985.
- [5] NEFF-Bericht Nr. 266: «Oberflächentemperaturen von besonnten Fensterglasscheiben und ihre Auswirkungen auf Raumklima und Komfort», EMPA, Dübendorf, 1986.
- [6] ISO Draft-Standard: «Thermal insulation of glazing», 4th revision, May 1986.
- [7] DIN 52619: «Bestimmung des Wärmedurchgangswiderstandes und Wärmedurchgangskoeffizienten von Fenstern», 1982.
- [8] Belgische Norm NBN B 62-002: «Bestimmung des Wärmedurchgangs von Fenstern», Entwurf 1986.
- [9] Belgische Norm NBN B 62-004: «Berechnung des Wärmedurchgangskoeffizienten von Glas», Entwurf 1987.
- [10] UYTENBROECK, J.; WONDERS, P.: «Une nouvelle méthode normalisée pour déterminer la valeur k des fenêtres», *CSTC Revue*, N° 3/4, 1986.
- [11] REGLES, TH.-K.: «Coefficient k des parois vitrées», Entwurf 1986.
- [12] RUBIN, M.: «Calculating heat transfer through windows», *Energy Research*, Vol. 6, 1982.
- [13] SZFF-Norm 41.04: « k -Wert Beurteilungskriterien», Zürich, 1985.

Ces valeurs indicatives résultent d'une compilation de la littérature. Il faut remarquer que l'étanchéité à l'air influence très fortement l'efficacité des isolations nocturnes. Dans le cas des isolations intérieures, les risques de condensation ne peuvent être négligés.

Adresse des auteurs:

Thomas Frank, ing. dipl. EPFZ
Hans Mühlebach, arch. ETS
LFEM - Groupe de physique
du bâtiment
8600 Dübendorf