

**Zeitschrift:** Ingénieurs et architectes suisses  
**Band:** 115 (1989)  
**Heft:** 20

**Artikel:** Recherche sur les ponts mixtes  
**Autor:** Lebet, Jean-Paul  
**DOI:** <https://doi.org/10.5169/seals-76989>

### **Nutzungsbedingungen**

Die ETH-Bibliothek ist die Anbieterin der digitalisierten Zeitschriften. Sie besitzt keine Urheberrechte an den Zeitschriften und ist nicht verantwortlich für deren Inhalte. Die Rechte liegen in der Regel bei den Herausgebern beziehungsweise den externen Rechteinhabern. [Siehe Rechtliche Hinweise.](#)

### **Conditions d'utilisation**

L'ETH Library est le fournisseur des revues numérisées. Elle ne détient aucun droit d'auteur sur les revues et n'est pas responsable de leur contenu. En règle générale, les droits sont détenus par les éditeurs ou les détenteurs de droits externes. [Voir Informations légales.](#)

### **Terms of use**

The ETH Library is the provider of the digitised journals. It does not own any copyrights to the journals and is not responsible for their content. The rights usually lie with the publishers or the external rights holders. [See Legal notice.](#)

**Download PDF:** 16.03.2025

**ETH-Bibliothek Zürich, E-Periodica, <https://www.e-periodica.ch>**

### Remerciements

Nos remerciements s'adressent à toutes les personnes, organismes et entreprises, avec lesquelles nous collaborons dans le cadre de ce travail pour leur amabilité et disponibilité, ainsi qu'au Fonds national suisse de la recherche scientifique et à l'industrie suisse du ciment, qui permettent la réalisation de ces travaux grâce à leur soutien financier. Les auteurs remercient également toutes les personnes ayant participé à l'élaboration et à la bonne facture de cet article.

charge à considérer en cas d'incendie avec la courbe de la résistance ultime calculée par le programme en fonction du temps d'exposition au feu.

Ces modélisations sont soumises à un certain nombre d'incertitudes dues à des phénomènes tels que l'éclatement du béton non fretté ou la dilatation différentielle des différents matériaux qui se désolidarisent au sein de la section. La modélisation de la section doit prendre en considération ces faits qui ont été observés lors d'essais effectués dans des fours.

De plus, les calculs doivent être étalonnés pour chaque type de section par des essais. Le programme remplace de

nombreux essais en considérant une série de cas représentatifs et permet ainsi de procéder à la vérification de la modélisation.

### 6. Travaux actuels et futurs

Près de 300 essais effectués à température ambiante à travers le monde ont été répertoriés afin de comparer les plus représentatifs aux résultats fournis par le programme « Colmixte ». Ce répertoire permettra également de définir des essais particuliers à réaliser au laboratoire de l'ICOM. Dès que la modélisation sera vérifiée, il sera possible d'atteindre l'objectif fixé au début de la recherche, qui est de trouver les paramètres importants qui régissent le comportement de la colonne. Le même travail sera fait pour l'étude du comportement de la colonne pour des températures élevées.

D'un point de vue plus large, les recherches en cours à travers le monde portent sur le comportement de la colonne sous charges cycliques, sous des charges de longue durée (à cause des caractéristiques rhéologiques du béton), sous des charges horizontales liées aux séismes (ces recherches sont principalement conduites aux Etats-Unis et au Japon). D'autres équipes de

chercheurs mettent au point des programmes analogues à « Colmixte », car le but de tous est de trouver une méthode analytique simple ce qui, selon certains, n'est possible qu'avec de nombreuses hypothèses restrictives.

D'autres travaux devront être abordés dans le futur, tels que l'étude de la rigidité de la colonne en fonction du fretage (diamètre des barres de frette, espacement), l'étude approfondie du comportement de la connexion poutre - colonne pour les divers types de sections. Et n'oublions pas le travail de collaboration avec l'industrie concernant l'amélioration ou le développement de nouveaux types de sections mixtes, l'optimisation de l'emploi des matériaux aussi bien à température ambiante que pour des températures élevées.

#### Adresse des auteurs :

Andreas Meili, ing. dipl. EPFZ/SIA  
Guy Mayor, ing. dipl. EPFL  
Jan Wium, MSc Ing.  
Ecole polytechnique fédérale  
de Lausanne  
ICOM - Construction métallique  
GC - Ecublens  
1015 Lausanne

## Recherche sur les ponts mixtes

### 1. Introduction

Durant ces vingt dernières années, l'intérêt de l'ICOM pour les ouvrages d'art en général et pour les ponts mixtes acier-béton en particulier s'est constamment développé. Cet intérêt s'est manifesté notamment par la volonté

PAR JEAN-PAUL LEBET,  
LAUSANNE

d'avoir une meilleure compréhension du comportement réel des ouvrages. Ce domaine est d'ailleurs de plus en plus d'actualité, spécialement lorsque l'on aborde l'aspect durée de vie restante des ponts, pour lequel une connaissance de ceux-ci au sens large (matériaux, comportement, charges) la plus proche de la réalité est primordiale. Concrètement, l'accent a été mis sur l'approche expérimentale de ce comportement, souvent accompagnée par la mesure des charges effectives s'exerçant sur l'ouvrage. Par exemple, en 1976, une vaste campagne de mesures a été effectuée sur le viaduc de la Venoge (autoroute N1 Lausanne-Genève) avec en parallèle une mesure

des caractéristiques du trafic lourd passant sur cet ouvrage. Ce type de mesures a permis de connaître pour la première fois une relation fondée sur des résultats expérimentaux suffisants, entre les charges du trafic routier et leurs effets sur les ponts mixtes. La base de connaissances ainsi acquise a constitué une aide appréciable pour l'analyse du comportement à la fatigue des ponts-routes [1]<sup>1</sup>. Des essais similaires ont aussi été effectués pour les ponts-rails en 1978 [2].

Le comportement transversal des ponts mixtes et la répartition des charges sur les différentes poutres maîtresses des ponts à section ouverte ont également été abordés au moyen de mesures *in situ* sur des ponts à deux poutres principales [3] et des ponts multipoutres [4]. Ce type de mesures a permis de contrôler la participation torsionnelle de ces ouvrages à section ouverte et d'en tenir compte dans le dimensionnement.

La question de la durabilité des ponts mixtes a également été un sujet de

préoccupation constante. D'une part, le problème des ouvrages vieillissants nécessite une réflexion globale qui doit tenir compte de l'état des ouvrages, de leur histoire et de l'évolution des charges pour déterminer si une simple réfection est suffisante ou si un renforcement est nécessaire. Chaque cas est un cas particulier et la décision finale peut être lourde de conséquences (économiques, pour la conservation du patrimoine) si la solution aboutit au remplacement de l'ouvrage. D'autre part, le maintien en bon état des ouvrages récents ou la construction de nouveaux ouvrages nécessitent du point de vue de la durabilité une remise en question constante concernant le choix des matériaux et le soin à apporter lors de la construction et de l'élaboration des détails de construction. A ce sujet, les multiples observations que nous avons effectuées sur des ponts mixtes récents révèlent que les ouvrages se maintiennent fort bien. Notamment, l'utilisation judicieuse d'acier patinable se révèle extrêmement satisfaisante. Concernant la dalle de roulement en béton, on peut généralement observer des dalles sans précontrainte longitudinale pratiquement sans fissures transversales. La question de la nécessité d'une précontrainte

<sup>1</sup> Les chiffres entre crochets renvoient à la bibliographie en fin d'article.



longitudinale de ces dalles reste encore posée ; néanmoins, une dalle précontrainte reste la garantie d'une meilleure durabilité de cet élément. A ce sujet, l'ICOM poursuit une étude du comportement dans le temps d'un pont mixte avec, sur le même ouvrage, des zones où la dalle de roulement est munie d'une précontrainte longitudinale et des zones où la dalle n'est pas précontrainte longitudinalement [5]. A côté de l'aspect expérimental de la recherche concernant les ponts mixtes, l'aspect théorique a aussi été abordé dans le cadre du développement d'un modèle de calcul pour la liaison entre la structure métallique et la dalle en béton. Quelques éléments de ce sujet sont développés ci-après.

**2. Liaison acier-béton par groupes de goujons**

La liaison entre la dalle de roulement en béton et les poutres métalliques des ponts mixtes acier-béton est de plus en plus souvent réalisée au moyen de goujons à tête disposés par groupes en général tous les mètres (fig. 1). Ce regroupement des goujons, nécessaire dans le cas de dalles préfabriquées ou de dalles mises en place par la méthode du ripage, est également choisi lorsque la dalle est coulée sur place. Dans ce cas, les groupes de goujons sont coffrés de manière à ne pas lier directement la dalle à la structure métallique. Cette manière de concevoir la liaison acier-béton possède deux avantages ; d'une part elle autorise à une partie du retrait de la dalle de s'effectuer librement, d'autre part elle permet la mise en place d'une précontrainte longitudinale de la dalle sans solliciter la structure métallique. La diminution du retrait et la présence de précontrainte permettent d'améliorer la qualité de l'ouvrage à long terme, car le risque d'apparition de fissures transversales dans la dalle est réduit et, par conséquent, le risque de pénétration de l'eau de surface l'est également.

Ce mode de construction soulève cependant la question de l'influence du groupement des goujons sur le comportement global de l'ouvrage, aussi bien au stade de service qu'au niveau du dimensionnement avec les charges pondérées. Pour chiffrer cette influence, un modèle théorique tenant compte du glissement à l'interface acier-béton et tenant compte de la fissuration de la dalle a été développé [6]. Ce modèle de calcul a été vérifié au moyen de résultats de mesures effectuées sur un pont mixte en service : le viaduc du Chêne à Chavornay (autoroute N1 Lausanne - Berne).

La figure 3 présente un exemple de comparaison entre les résultats du calcul et les résultats des mesures du glis-

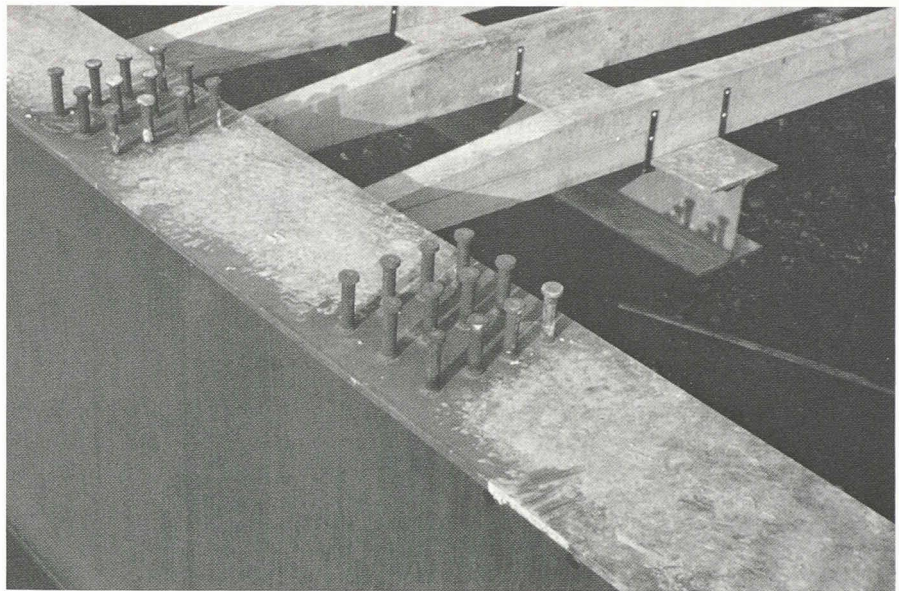


Fig. 1. - Groupes de goujons distants de 1,0 m.



Fig. 2. - Vue des viaducs du Chêne à Chavornay.

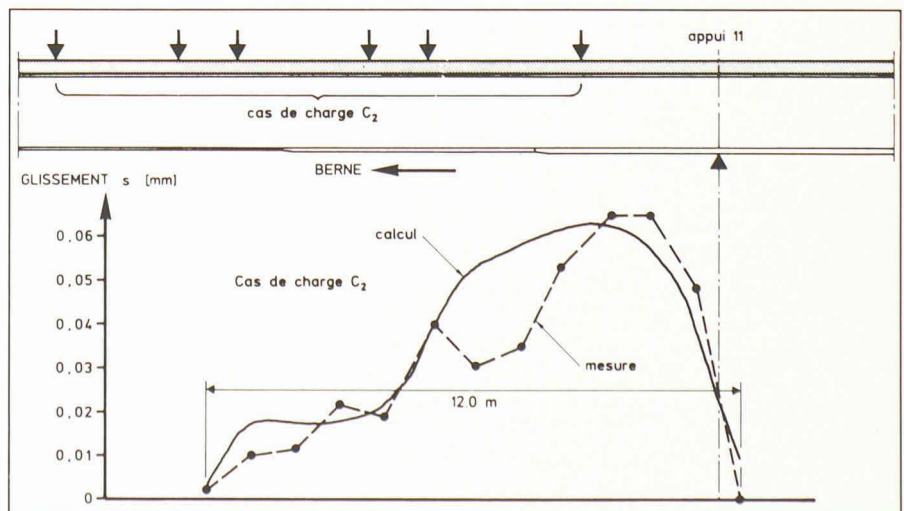


Fig. 3. - Glissements mesurés et calculés à l'interface acier-béton pour le cas de charge C<sub>2</sub>.



sement à l'interface acier-béton. Ce glissement a été mesuré dans la travée de rive sur une longueur de 12,0 m avec une charge sur l'ouvrage de 4 camions de 250 kN chacun. Bien que faible, le mouvement de la dalle par rapport à la poutre métallique est tout à fait mesurable et sa correspondance avec les résultats théoriques est très bonne. De nombreuses simulations ont été effectuées avec ce modèle de calcul et les principales conclusions que l'on en peut déduire sont :

- Le calcul conventionnel qui néglige les effets du glissement à l'interface acier-béton est d'une précision suffisante. Les différences entre le calcul conventionnel et un calcul qui tient compte du glissement au droit des groupes de goujons sont suffisamment petites, notamment par rapport aux contraintes maximales, de sorte qu'elles peuvent être négligées.
- Bien que faible, le glissement dû à la souplesse des goujons a un effet favorable marqué sur les efforts transmis par la liaison acier-béton. Cet effet se concrétise par une diminution de l'effort maximal qui sollicite les goujons, supérieure à 30%. Cet effet favorable diminue lorsque la portée des ouvrages augmente : s'il est de 30% pour des portées de 30 m, il se réduit à 15% pour des portées de 55 m.
- La présence de fissures transversales au droit de la dalle tendue contribue également à la réduction de l'effort transmis à travers la liaison acier-béton. Cette fissuration provoque en revanche une redistribution des moments de flexion des appuis vers les travées de 10%, que l'on doit prendre en considération lors de la détermination des efforts.
- La faible répercussion de la variation de rigidité de la liaison sur les contraintes ou sur les déformations d'une poutre mixte révèle par exemple qu'une diminution éventuelle de la rigidité de la liaison au cours du temps n'a pas de conséquences significatives. Par exemple, si le glissement acier-béton augmente au cours du temps du fait de la détérioration du béton à la base des goujons due aux charges répétées du trafic, la conséquence est, après  $2 \times 10^6$  cycles, une augmentation de la variation de la flèche de 10% et une augmentation de la variation des contraintes de 5%. Ces pourcentages diminuent lorsque les longueurs des portées augmentent.

Au vu des résultats de nombreuses simulations effectuées avec le modèle de calcul, on peut en déduire que la liaison acier-béton réalisée au moyen de groupes de goujons espacés tous les mètres est un élément de construction



Fig. 4. - Viaduc du Bois-de-Rosset en construction.

tout à fait performant. De plus, telle qu'elle est dimensionnée aujourd'hui, cette liaison possède une réserve importante du fait de la différence notable entre les efforts effectifs qui la sollicitent et ceux résultant du dimensionnement.

### 3. Pont mixte avec précontrainte extérieure

L'ICOM prépare une nouvelle série d'essais particuliers sur un pont mixte actuellement au début de sa construction : le viaduc du Bois-de-Rosset (fig. 4). Cet ouvrage de l'autoroute N1 (Lausanne-Berne) est situé près d'Avenches.

L'ouvrage a la particularité d'être précontraint longitudinalement au moyen de câbles dit « extérieurs », c'est-à-dire de câbles qui ne sont pas noyés dans le béton mais situés à l'intérieur de la structure porteuse, dans ce cas le caisson métallique. Ce système de précontrainte, utilisé pour la première fois en Suisse pour un pont mixte acier-béton, a été choisi d'une part pour fournir une précontrainte longitudinale de la dalle (durabilité) et d'autre part pour pouvoir être facilement accessible aux contrôles et le cas échéant pour pouvoir remplacer les câbles.

#### Description de l'ouvrage

L'ouvrage se compose de deux ponts parallèles. Chaque pont est composé d'une dalle en béton, précontrainte transversalement, supportée par un seul caisson métallique.

La dalle a une largeur de 13,00 m. Son épaisseur, qui est de 25 cm au bord des porte-à-faux, augmente jusqu'à 40 cm au droit des appuis sur chaque semelle

supérieure du caisson et diminue à 30 cm entre les deux semelles. La longueur des porte-à-faux, mesurée à partir de l'axe des appuis, est de 4,50 m ; la portée centrale de la dalle est de 4,00 m.

Le caisson métallique, d'une hauteur constante de 2,00 m, est composé de deux semelles supérieures supportées par deux âmes inclinées et d'une semelle inférieure. Les deux âmes, distantes de 4,00 m au niveau des semelles supérieures, sont inclinées de 22° environ par rapport à la verticale. Elles sont écartées de 2,40 m au niveau de la semelle inférieure. Des entretoises sont disposées en général tous les 8,50 m. La figure 5 représente une coupe de l'ouvrage à mi-travée et sur appui.

Chaque caisson est pourvu, à l'intérieur, de 4 câbles de précontrainte (2 câbles près de chacune des deux âmes). Ces quatre unités de type VSL 6-12 fournissent une précontrainte de 8830 kN ( $0,7 f_{tk}$ ). Chaque câble est constitué de 12 torons à 7 fils. Les torons sont dans une gaine en matière plastique et l'espace entre les fils et la gaine est rempli de graisse. L'ensemble des 12 torons est réuni dans une autre gaine en matière plastique d'un diamètre de 111 mm qui sera injectée avec un coulis de ciment. Le tracé du câble est en fait une ligne brisée à l'intérieur du caisson. En travée, le câble est situé au fond du caisson et il remonte, 8,50 m avant les appuis, pour passer en haut du caisson sur appui. Une selle de support permet chaque changement de direction du câble, assurant ainsi un rayon de courbure de 2500 mm. La précontrainte est exécutée en trois tronçons sur la longueur de l'ouvrage.

La longueur totale des ouvrages est de



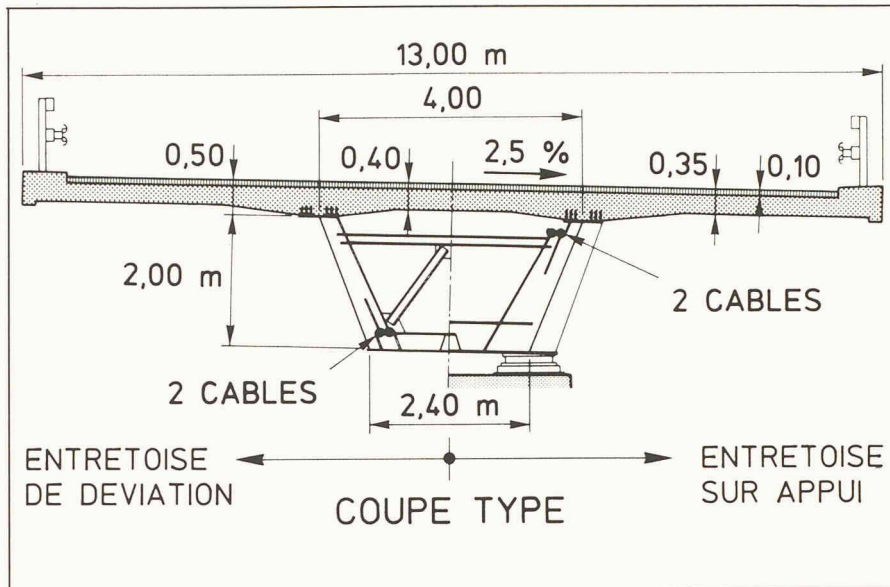


Fig. 5. - Coupe type du viaduc du Bois-de-Rosset.

617,25 m divisée en 15 travées, dont les portées sont les suivantes en partant de la culée côté Lausanne: 23,00 m + 34,20 m + (11 × 42,75 m) + 51,30 m + 38,50 m.

#### Exécution

Après le bétonnage des fondations, des culées et des piles, les caissons métalliques sont mis en place, par tronçons, au moyen d'un camion-grue. Le tablier est bétonné à l'aide d'un chariot de coffrage. Il est prévu de bétonner des étapes de 42,75 m. Pour chaque étape, longitudinalement, le chariot de coffrage est centré sur les piles de sorte que le bétonnage a lieu de mi-travée à mi-travée. Le chariot se déplace sur des rails centrés au droit des âmes du caisson. Lors du bétonnage, le chariot s'appuie sur le caisson au droit des entretoises, soit tous les 8,50 m. La partie centrale du coffrage, entre les deux âmes du caisson, est tirée et glisse sur la membrure supérieure des entretoises triangulées.

#### Essais

Les essais spéciaux prévus sur cet ouvrage ont avant tout pour but de contrôler la force de précontrainte au cours du temps, la répartition des efforts entre la structure métallique et la dalle en béton ainsi que l'étude de la variation de ces efforts au cours du temps. A cet effet, il est prévu d'équiper deux sections de l'ouvrage avec des appareils de mesure: soit une section

au milieu de la travée de rive côté Berne et une section proche du premier appui. Les appareils de mesure sont des jauges d'extensométrie pour la structure métallique et des capteurs à corde vibrante pour la dalle en béton. De plus, deux câbles de précontrainte seront équipés de cellules de mesure à chacune de leurs extrémités. Enfin, les réactions d'appuis sur la culée et sur la première palée seront mesurées au moyen d'appuis dynamométriques. Afin de dissocier les effets dus à la température de ceux dus aux charges, la température de l'ouvrage sera mesurée au moyen de thermocouples; la température des câbles de précontrainte sera également contrôlée.

Des essais spéciaux de ce genre ne sont que rarement effectués, notamment les mesures de longue durée, car il est important de pouvoir commencer les mesures dès le début de l'existence de l'ouvrage. Cela implique une intervention pour la pose des instruments de mesure en cours de montage de la structure. Il a été possible de prévoir les essais sur le viaduc du Bois-de-Rosset suffisamment tôt, de sorte que les mesures débuteront dès la pose de la charpente métallique pour continuer avec le poids propre de la dalle de roulement et la mise en précontrainte. A n'en pas douter, les résultats obtenus seront intéressants aussi bien pour le maître de l'ouvrage que pour l'ingénieur et pour les chercheurs.

#### 4. Conclusions

La recherche sur les ponts mixtes et, particulièrement, les essais et les observations sur les ouvrages existants sont des éléments importants pour le contrôle des hypothèses du calcul, pour le développement de nouvelles conceptions des ouvrages et pour la

#### Bibliographie

- [1] JACQUEMOUD, J.: *Analyse du comportement à la fatigue des ponts-routes*, thèse 389, EPFL, Lausanne, 1980.
- [2] GERTSCH, A.; KUMMER, E.; HIRT, M. A.: *Comportement statique et dynamique du pont d'Oberrüti*, EPFL, Lausanne, 1978 (publication ICOM 064).
- [3] JACQUEMOUD, J.; SALUZ, R.; HIRT, M. A.: *Mesures statiques et dynamiques sur le viaduc d'accès à la jonction d'Aigle*, EPFL, Lausanne, 1976 (publication ICOM 024).
- [4] PERRET, J.; RABINOVICI, A.; LEBET, J.-P.; CRISINEL, M.: «Essais de deux ponts biais multipoutres en construction mixte acier-béton», *Bulletin technique de la Suisse romande*, vol. 104, N° 15, Lausanne, 1978, pp. 221-228.
- [5] LEBET, J.-P.: *Comportement dans le temps des poutres mixtes continues*, EPFL, Lausanne, 1984 (publication ICOM 124).
- [6] LEBET, J.-P.: *Comportement des ponts mixtes acier-béton avec interaction partielle de la connexion et fissuration du béton*, thèse 661, EPFL, Lausanne, 1987.

formation des jeunes ingénieurs qui trouvent là une approche particulière extrêmement intéressante de leur profession.

Le développement de nouvelles conceptions pour les ponts mixtes, le problème de la durabilité et le comportement des ouvrages existants sont, pour l'ICOM, des domaines d'activité et de recherche essentiels, qui continueront de l'être dans le futur. Même si les ponts mixtes ne représentent qu'un faible pourcentage du nombre de ponts réalisés en Suisse, ils constituent néanmoins un des maillons importants du réseau routier et ferroviaire. Ils sont encore appelés à jouer un rôle certain, comme le confirme la période actuelle, très favorable, avec trois ouvrages majeurs en construction: le viaduc du Bois-de-Rosset à Avenches, le pont sur la Dala à Loèche et le pont de Brigue-Naters.

#### Remerciements

Nous tenons à remercier ici l'Office fédéral des routes du Département fédéral des transports, des communications et de l'énergie de son intérêt pour ces recherches, de sa collaboration et de son appui financier.

#### Adresse de l'auteur:

Jean-Paul Lebet, ing. dipl. EPFL/SIA,  
Dr ès sc. techn.  
Ecole polytechnique fédérale de Lausanne  
ICOM - Construction métallique  
GC - Ecublens  
1015 Lausanne