

Zeitschrift: Ingénieurs et architectes suisses
Band: 116 (1990)
Heft: 8

Artikel: Traversée de Neuchâtel par N5 (II)
Autor: Quinche, Daniel
DOI: <https://doi.org/10.5169/seals-77250>

Nutzungsbedingungen

Die ETH-Bibliothek ist die Anbieterin der digitalisierten Zeitschriften. Sie besitzt keine Urheberrechte an den Zeitschriften und ist nicht verantwortlich für deren Inhalte. Die Rechte liegen in der Regel bei den Herausgebern beziehungsweise den externen Rechteinhabern. [Siehe Rechtliche Hinweise.](#)

Conditions d'utilisation

L'ETH Library est le fournisseur des revues numérisées. Elle ne détient aucun droit d'auteur sur les revues et n'est pas responsable de leur contenu. En règle générale, les droits sont détenus par les éditeurs ou les détenteurs de droits externes. [Voir Informations légales.](#)

Terms of use

The ETH Library is the provider of the digitised journals. It does not own any copyrights to the journals and is not responsible for their content. The rights usually lie with the publishers or the external rights holders. [See Legal notice.](#)

Download PDF: 30.03.2025

ETH-Bibliothek Zürich, E-Periodica, <https://www.e-periodica.ch>

Traversée de Neuchâtel par la N5 (II)¹

Introduction

Les travaux de construction de la traversée de la métropole neuchâteloise sont déjà bien avancés. Dans le tunnel ouest comme dans le tunnel est, on s'achemine vers la fin du gros œuvre. Rappelons en bref les jalons qui ont précédé l'état actuel des travaux :

- construction du tunnel de Prébarreau devant relier la partie sud de la ville à l'échangeur central de Champ-Coco
 - percement du tunnel ouest
 - percement du tunnel est
 - percement des puits de ventilation.
- Une fois ce projet terminé, un grand pas aura été franchi dans l'aménage-

PAR DANIEL QUINCHE,
ECHANDENS

ment de la N5. En outre, le contournement de la ville de Neuchâtel aura permis de décongestionner le trafic urbain.

Dans un pays comme le nôtre où la route fait souvent découvrir une succession de paysages enchanteurs, on pourrait regretter d'avoir à se déplacer à la manière d'une taupe sur des dizaines de kilomètres parfois, par exemple dans les tunnels du Seelisberg et du Saint-Gothard.

C'est pourtant un inconvénient mineur - auquel viennent s'ajouter, il est vrai, des frais considérables - en regard

¹ «La traversée de Neuchâtel par la N5 (I)» a paru dans IAS 23/87, pp. 411-416.

des avantages qu'une voie souterraine procure, notamment au voisinage des grandes agglomérations: délestage d'une grande partie du trafic par l'aménagement d'un second «niveau», moindre emprise sur les terrains habités et les sites méritant d'être préservés, sans parler de la réduction des nuisances pour les riverains.

Quant aux tunnels qui ne dépassent pas quelques kilomètres, ils ont même un côté agréable pour l'automobiliste auquel ils font découvrir, au détour d'une montagne ou d'une colline, un paysage nouveau et parfois inattendu. Vive les tunnels! C'est ce que ne manqueront pas de se dire les Neuchâtelois lorsque leurs tunnels auront été ouverts à la circulation (fin 1992: Serrières-Nid-du-Crô; fin 1994: tronçon Nid-du-Crô-Saint-Blaise), d'autant plus que rien n'aura été négligé pour assurer la sécurité et le confort des automobilistes empruntant cette partie de la N5. En effet, l'éclairage et la ventilation ont été savamment pensés et l'inconfort du trajet sous la ville se trouvera vraiment réduite au minimum.

Historique de la naissance et de la réalisation des tunnels est et ouest

La traversée de Neuchâtel par la N5 en tunnels a connu une longue gestation et sa construction s'étend sur une bonne décennie. Voici en bref les principales étapes de cette réalisation.

1960 - Vote par l'Assemblée fédérale de la loi sur les routes nationales.

1962-1970 - Etudes et projets, à l'échelon de la ville et du canton, de différents tracés et solutions.

1971 - Rejet en votation populaire de deux tracés opposés: «centre» (Etat) et «sud».

1973 - Présentation par l'Etat du projet actuel en tunnels. Présentation par la ville d'un autre projet de tracé sud. Faute d'entente, les deux projets sont soumis au Conseil fédéral pour décision.

1975 - Le projet en tunnels est approuvé par le Conseil fédéral. La ville s'y rallie et collabore dès lors aux études de détail.

1978 - Mise à l'enquête publique du projet définitif. Le Conseil fédéral réserve toutefois encore, pour des raisons conjoncturelles, la réalisation simultanée des deux tubes des tunnels.

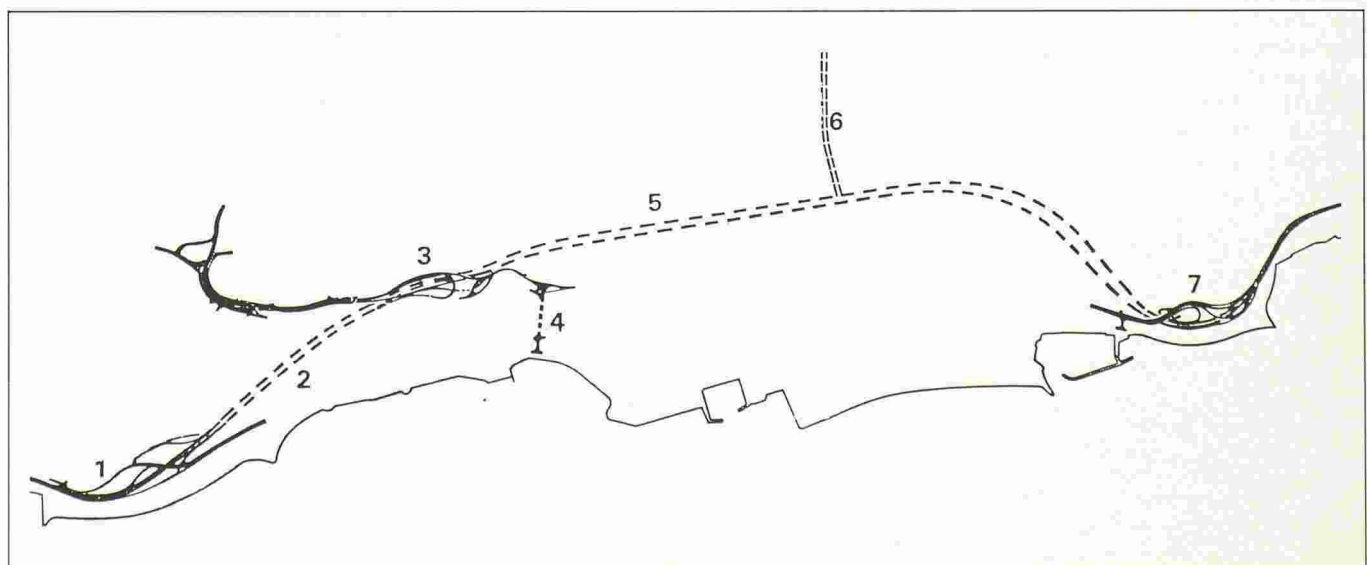
1978-1980 - Etudes complémentaires, travaux préliminaires.

1980 - Ouverture du chantier.

1982 - Le Département fédéral de l'intérieur donne son feu vert à l'ensemble du projet (deux tubes par tunnel).

- 1981-1993 - Construction d'ouvrages:
- tunnel de Prébarreau et carrefours adjacents
 - échangeur de Champ-Coco
 - jonction de Vauseyon
 - jonction est
 - jonction ouest
 - tunnel est et sa centrale de ventilation
 - tunnel ouest
 - tronçon Neuchâtel-Saint-Blaise.

Il faut noter que la durée des travaux est liée à des raisons non seulement techniques, mais aussi économiques: étalement des crédits de construction et du volume de travail en fonction de la capacité des finances publiques et des entreprises de génie civil. Relevons aussi que la planification du chantier a été étudiée de manière à réduire

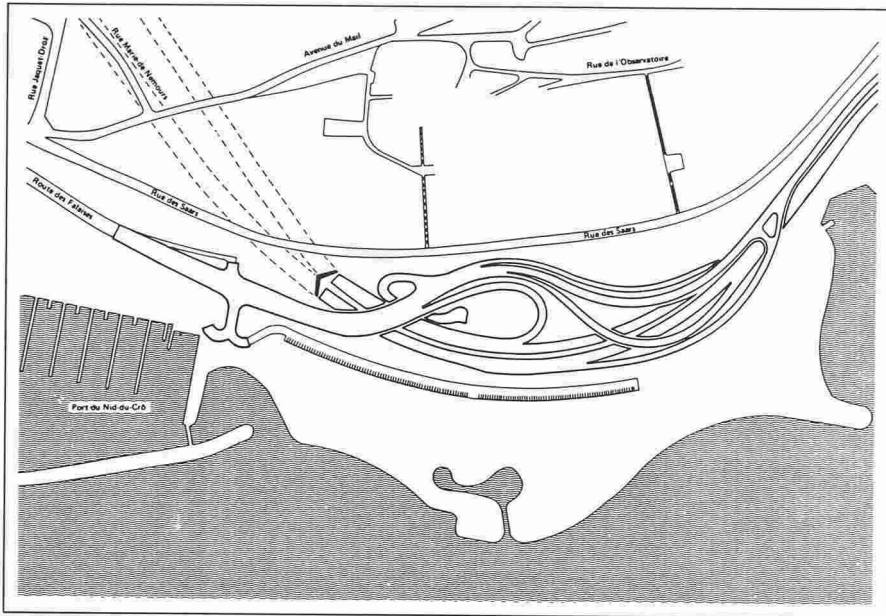


Situation des ouvrages.

1. Jonction de Serrières
2. Tunnel ouest
3. Echangeur de Champ-Coco

4. Tunnel de Prébarreau
5. Tunnel est
6. Puits de ventilation

7. Jonction du Nid-du-Crô



Jonction du Nid-du-Crô.

autant que possible les nuisances pour les habitants. Par exemple, le tunnel de Prébarreau a été prioritaire pour des raisons de fluidité du trafic local. Et une part importante des remblais nécessaires aux jonctions a été prélevée dans le lac par dragage, pour éviter le va-et-vient de nombreux camions.

Une conception optimale

Ces exigences ont conduit à choisir une autoroute essentiellement souterraine ou utilisant des espaces non exploités. Deux tunnels à deux tubes, chacun à deux voies unidirectionnelles, décrivent un arc sous la ville. Le tunnel ouest, d'un peu plus de 700 m, dispose d'une simple ventilation axiale. Le tunnel est, de 2,6 km, recourt à une installation de ventilation semi-transversale dans laquelle l'apport et l'échange d'air sont assurés par des canalisations invisibles et une cheminée d'aération centrale dissimulée dans la forêt et à l'écart des habitations. Entre ces deux tunnels, un échangeur «central» s'insère dans la cuvette naturelle réaménagée de Champ-Coco. Relié au nord-ouest à la jonction

de Vauseyon et au sud-est au carrefour et au tunnel de Prébarreau, il détermine avec ces deux ouvrages un axe perpendiculaire qui relie les routes principales 10 (Val-de-Travers-Pontarlier) et 20 (Val-de-Ruz-Vue-des-Alpes-La Chaux-de-Fonds/Le Locle) à la N5 d'une part, au centre ville d'autre part. Pour des raisons techniques, l'insertion sur la N5 du courant de trafic Jura neuchâtelois-Yverdon ne pouvait être prévue directement à Champ-Coco; ce courant s'écoule donc selon l'itinéraire Vauseyon-Champ-Coco-Prébarreau-rives-jonction ouest.

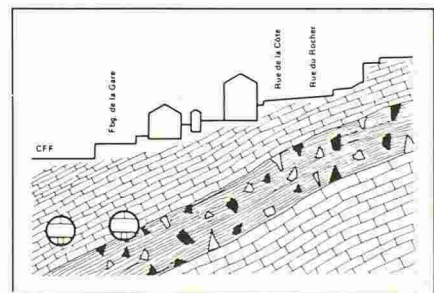
De part et d'autre des deux tunnels principaux, on trouve donc à Serrières une jonction complète ouest, à Nid-du-Crô une jonction complète est.

Ce système assure ainsi non seulement un trafic de transit sans répercussions négatives pour l'agglomération, mais encore une desserte efficace de celle-ci par les points de jonction à l'autoroute. Il offre également une liaison commode de la N5 aux deux autres axes routiers principaux du canton, et une amélioration considérable des liaisons routières locales et régionales.

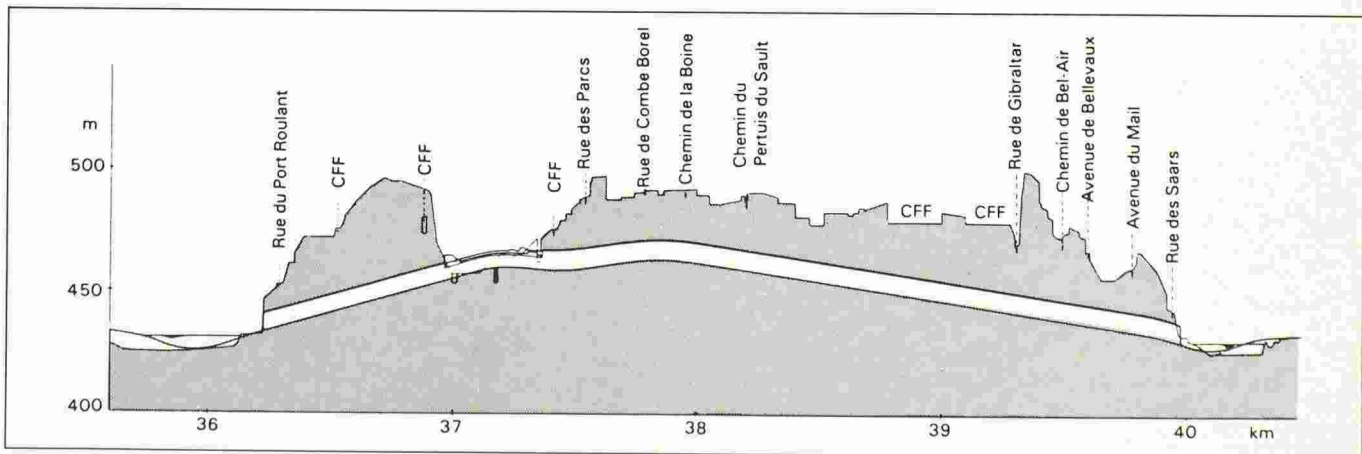
Les ouvrages souterrains dans le détail

Le tunnel est représenté sans doute, avec ses deux tubes longs d'environ 2600 m chacun, l'ouvrage singulier le plus important de la traversée de Neuchâtel par la N5; sa construction a débuté par le forage d'une galerie pilote (ø 3,70 m), le 2 mai 1984.

L'examen de diverses possibilités a conduit à choisir un tracé situé assez superficiellement, et toujours au-dessus du purbeckien. En plus de cette condition géologique et de la position des deux portails à Nid-du-Crô à l'est, et à Champ-Coco à l'ouest, on a cherché à éviter le plus possible les zones habitées, en choisissant un tracé des deux tubes suivant les axes des routes, places, surfaces publiques, etc. La partie ouest et centrale suit, du reste, un trajet plus ou moins parallèle à la stratification des formations géologiques, ce qui a permis de placer les deux tubes sur de longs tronçons, dans la formation possédant les meilleures conditions géomécaniques, c'est-à-dire dans les marbres bâtards du valanginien inférieur. Le dénivellement d'environ 2 m entre les deux tubes a permis un positionnement optimal des deux tunnels dans cette formation. Suivant ces critères, le tracé est, dans la partie ouest et centrale, assez rectiligne avec trois faibles courbes de 600, 600 et 2000 m de rayon. A l'est, les deux tubes dévient ensuite assez brusquement, avec des rayons de 600 m, vers le sud, pour rejoindre le portail de Nid-du-Crô.



Profil géologique.



Profil général en long.

Le profil en long montre que le tunnel monte, sur la majeure partie de sa longueur, de Nid-du-Crô vers Champ-Coco avec une pente d'environ 1,5 %. A l'ouest, on remarque un court tronçon en contre-pente rendu nécessaire par des raisons géologiques, et pour respecter les conditions géométriques du raccord à l'échangeur de Champ-Coco. Sur 1900 m environ, c'est-à-dire sur environ 73 % de sa longueur, le tunnel se trouve dans le marbre bâtard, n'empiétant que légèrement sur le purbeckien en quelques tronçons. A l'est, où le tunnel dévie vers le portail de Nid-du-Crô, il traverse des formations situées au-dessus du marbre bâtard, à savoir: le valanginien supérieur, le hauterivien inférieur et supérieur et, enfin, l'urgonien inférieur et supérieur. Comme nous l'avons déjà dit, la couverture est relativement faible sur toute la longueur, les zones d'entrée aux portails mises à part: entre 15 et 50 m environ. Sur la plus grande partie de sa longueur, elle est en moyenne de 20 m.

Dans la soumission, deux profils types avaient été présentés:

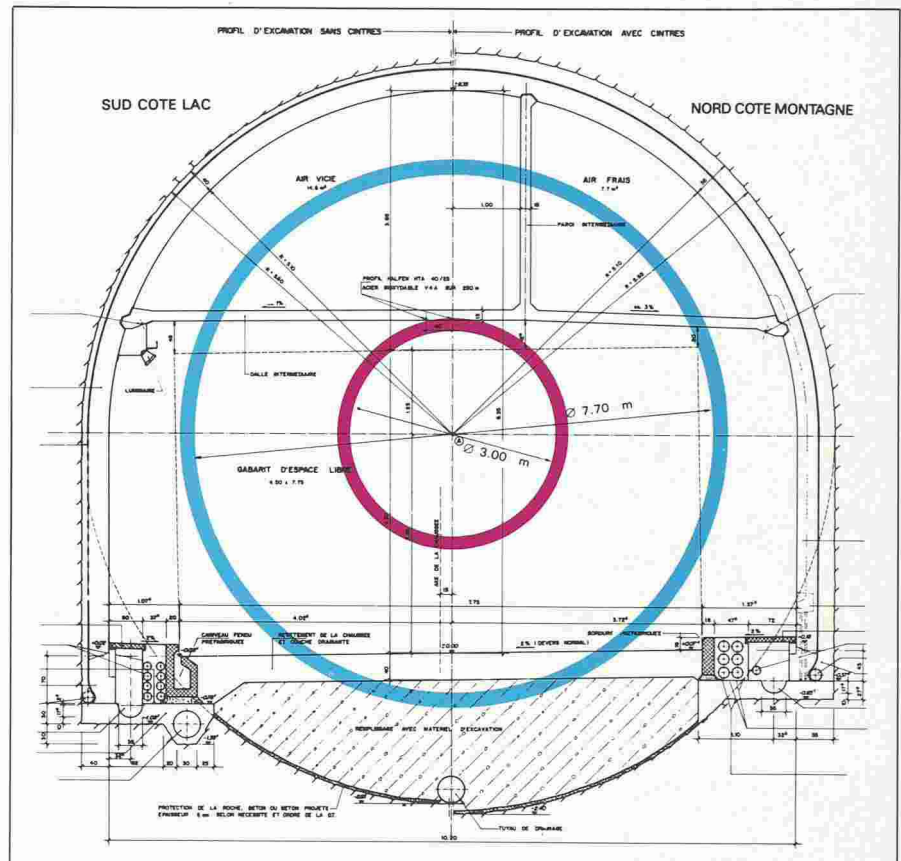
- un profil en fer à cheval, pour une excavation conventionnelle avec gaines de ventilation en calotte;
- un profil circulaire en vue d'un avancement mécanique à pleine section, avec conduites d'air frais et couloir de câbles sous la chaussée, conduite d'air vicié en calotte.

On a écarté d'emblée l'avancement avec une machine à attaque ponctuelle, vu la résistance assez élevée du marbre bâtard à la compression simple - résistance pouvant atteindre 2000 kg/cm².

Le profil choisi pour l'exécution est donc du type fer à cheval, mais excavé au tunnelier à pleine section avec des adaptations successives de la forme aux piédroits. Il s'agit d'une variante d'entreprise.

Le profil présente une largeur intérieure de 10,2 m et une hauteur libre de 8,35 m. A côté des deux voies de circulation pour les véhicules, d'une largeur totale de 7,75 m, sont disposés les deux trottoirs, dont la largeur est de 1,40 et 1,05 m dans le tube nord, et 2 x 1,225 m dans le tube sud.

Dans chaque trottoir se trouvent une canalisation pour l'eau d'infiltration, accessible sur toute la longueur, et un certain nombre de gaines pour câbles. Un caniveau fendu, aménagé du côté bas de la chaussée, recueille l'eau de lavage et les liquides provenant d'éventuels accidents, et les conduit par gravité à travers des siphons jusqu'à la conduite principale de \varnothing 40 cm. Dans chaque tube, du côté de la voie lente, se trouve une conduite pour l'eau sous pression qui alimente les bornes à incendie espacées d'environ 150 m. Au-dessous de la chaussée, une



Profil type du tunnel est, montrant l'adaptation successive des sections jusqu'à l'état définitif.



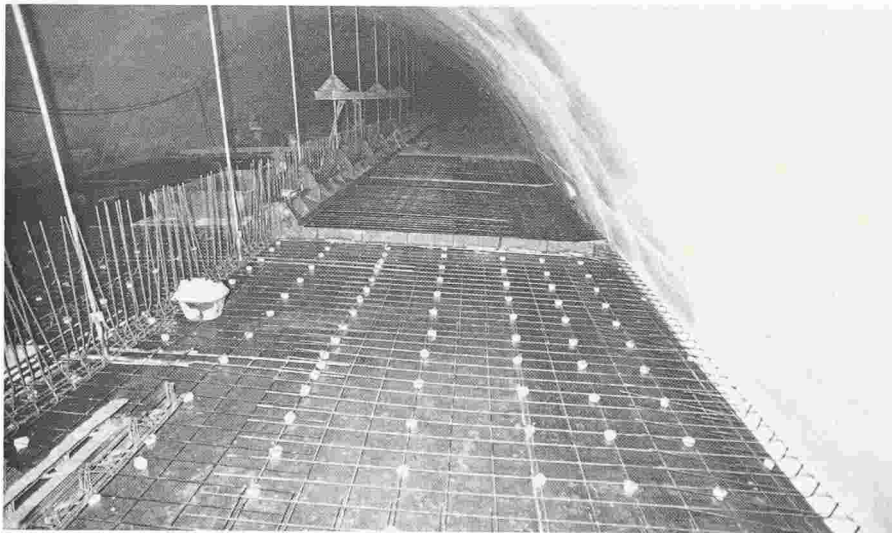
Tunnel est. Un des équipements pour passer de l'excavation de profil circulaire, obtenu par le tunnelier, au profil en fer à cheval a été réalisé par le montage de deux têtes haveuses montées directement de chaque côté sur la partie inférieure du traîneau de service. Caractéristiques de ces deux foreuses ponctuelles:

- type Eickhoff ET 110 Q
- puissance 110 kW
- dureté de la roche exploitable 110 N/mm²
- pression maximale 140 bar.

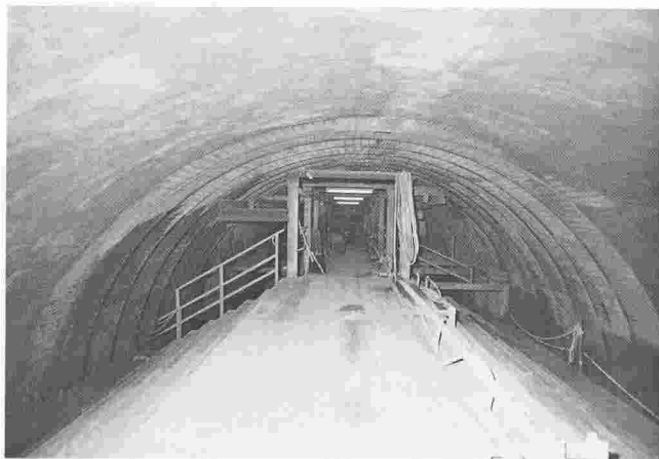
Les déblais des haveuses sont repris par l'alésoir de \varnothing 11,0 m.



Tunnel est. Vue partielle de la tête rotative d'alésage de ϕ 11,0 m du deuxième tunnelier en plein travail (tube nord, 19 septembre 1985).



Tunnel est. L'espace situé dans la partie supérieure du profil a été séparé de celui réservé aux véhicules à l'aide d'une dalle intermédiaire délimitant, grâce à une paroi verticale de séparation, les gaines d'air frais et d'air vicié. La photo montre – entre autres – les tirants d'acier soutenant la dalle intermédiaire. (Voir également page ci-contre.)



Tunnel est. Immédiatement derrière l'alésage ϕ 11,0 m, on consolide si nécessaire le tunnel à l'aide de boulons d'ancrage, de béton projeté, voire par la pose de cintres, de sorte que les autres opérations se déroulent sous une voûte déjà stabilisée.



Tunnel est. Plate-forme de travail du traineau de service. Des visiteurs visiblement très intéressés par les travaux d'avancement: les membres SIA du Groupe spécialisé pour les travaux souterrains, lors de leur assemblée du 19 septembre 1985.

partie excavée par le tunnelier a été comblée de matériaux de fondation afin d'obtenir la forme finale du profil en fer à cheval, et permettre la circulation pendant les travaux. Elle abrite une canalisation et un revêtement provisoire nécessaires pour la phase de construction.

Conformément au système de ventilation choisi, deux conduits d'air sont disposés dans la partie supérieure du profil, l'un pour l'air frais, l'autre pour l'air vicié, créés par la mise en place d'une dalle intermédiaire et d'une paroi de séparation en béton armé de 15 cm d'épaisseur. La section utile a été définie par une étude d'optimisation. La position de la dalle intermédiaire au-dessus de la chaussée a été choisie de façon à ménager un espace libre minimal de 30 cm au-dessus du gabarit routier pour la pose des signaux. Les corps lumineux, du type fluorescent, sont placés au-dessous de la dalle intermédiaire, du côté de la voie destinée au trafic rapide.

Les deux tubes seront revêtus sur toute leur longueur d'un anneau extérieur et intérieur, séparés par une étanchéité continue en feuilles PVC. Selon la qualité de la roche, l'anneau extérieur consiste en une voûte partielle ou complète de béton projeté avec treillis et boulons d'ancrage ou bien en une voûte en béton projeté avec cintres d'une épaisseur maximale de 25 cm. Le revêtement intérieur en béton, d'une épaisseur minimale de 30 cm, portera l'épaisseur maximale totale de la voûte à 55 cm.

Les deux tubes sont reliés entre eux par sept galeries transversales, espacées en moyenne d'environ 300 m. Ces galeries servent d'une part d'issues de secours pour les usagers, en cas de besoin, et sont utilisées d'autre part comme chambres d'installations électriques. Elles sont en partie dimensionnées pour permettre le passage des véhicules de service. La galerie située

au milieu du tunnel est conçue pour permettre à la police d'y faire passer tous les types de véhicules. Les armoires d'appel SOS sont disposées du côté de la voie lente, c'est-à-dire à l'extérieur des deux tubes, à un intervalle moyen d'environ 150 m, dans des niches fermées par des portes. Elles sont combinées avec les niches protégeant les bornes à incendies.

La ventilation du tunnel est

L'air frais, aspiré aux extrémités du tunnel, est normalement poussé en avant par le trafic à sens unique (effet de piston). En appoint, les ventilateurs des deux centrales de Champ-Coco et de Nid-du-Crô le distribuent par le premier canal de calotte et des pipes d'air frais transversales, tous les 8 m environ, à la hauteur des trottoirs. L'air vicié est ensuite aspiré par des bouches disposées au centre et juste avant la sortie de chaque tube pour être

conduit, par le second canal de calotte et les puits de ventilation à la centrale de restitution des Perrolets-Saint-Jean. En cas d'incendie, l'arrivée d'air frais est renforcée et l'ouverture de clapets d'aspiration en calotte permet d'évacuer localement la fumée, évitant qu'elle ne se répande dans tout le tunnel.

Puits de ventilation

Le puits de ventilation, long d'environ 650 m, se compose de deux profils circulaires de 5,05 m de diamètre intérieur, disposés à 6 m environ l'un de l'autre. Chaque profil est divisé en deux conduites par une paroi intermédiaire. Il s'agit d'une variante d'entreprise; les documents de soumission prévoyaient en option d'exécuter deux tubes parallèles au lieu d'un seul puits. Pour l'entreprise, l'avantage résidait dans la possibilité de recourir à des installations d'avancement mécanique déjà à sa disposition.

Les deux tubes sont munis sur toute leur longueur d'une double voûte avec une feuille d'étanchéité intermédiaire. En tenant compte de l'épaisseur minimale du revêtement intérieur en béton de 30 cm et de l'épaisseur maximale de 15 cm de l'anneau extérieur, le diamètre d'excavation est de 5,75 m. L'anneau extérieur est formé normalement d'une voûte en béton projeté avec treillis et boulons. Aux endroits critiques quelques cintres ont dû être posés.

Centrale de restitution

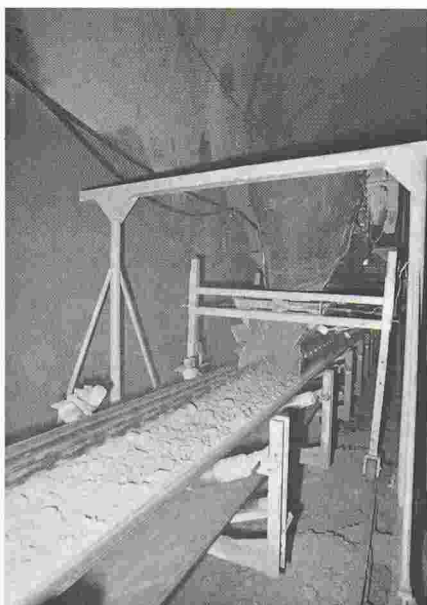
La centrale de restitution des Perrolets-Saint-Jean, située à la tête du puits, est complètement enterrée. Seules les quatre cheminées, une pour chaque ventilateur, émergent du terrain naturel. Elles sont de forme cylindrique, avec un diamètre d'environ 6 m et une hauteur d'une trentaine de mètres, ce qui correspond à celle des arbres dans le voisinage.

Centrale d'air frais et portail de Nid-du-Crô

La centrale d'air frais, avec ses 2 ventilateurs et l'ouvrage d'aspiration, se trouve à l'est du portail et est conçue comme une construction complètement séparée du tunnel. Dans la zone du portail, les deux tubes sont élargis pour tenir compte des exigences géométriques de l'entrée et de la sortie des voies latérales et pour garantir la visibilité, les portails étant situés en courbe.

Centrale d'air frais et portail de Champ-Coco

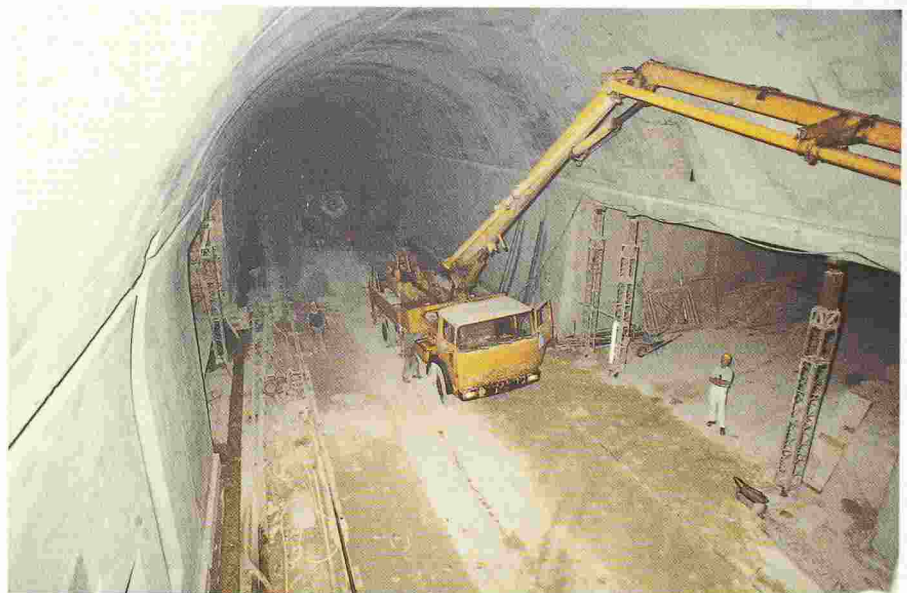
A Champ-Coco, pour chaque tube, centrale de ventilation, portails et ouvrages d'aspiration de l'air frais forment une seule construction. Immé-



Tunnel est. L'évacuation des déblais depuis le transporteur de l'alésoir jusqu'à l'extérieur du tunnel se fait par un transporteur unique à bande courbe d'environ 2500 m.



Tunnel est. Coffrage spécial utilisé pour le bétonnage des galeries transversales assurant la liaison entre les deux tubes.



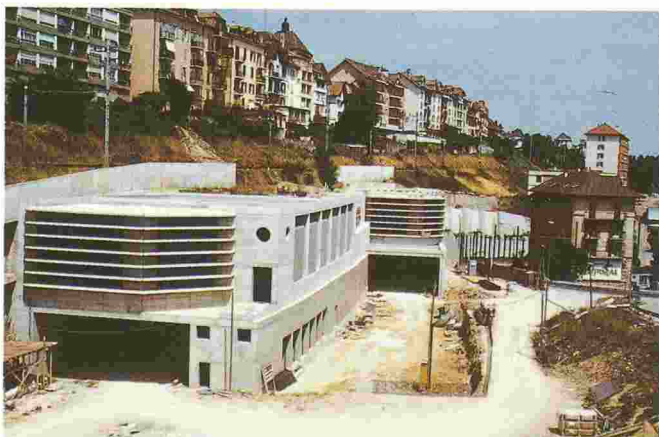
Tunnel est. Photo plongeante sur le tube sud avec une des galeries transversales, ainsi que le déploiement d'une conduite d'une béton-pompe pour le bétonnage de la dalle intermédiaire.



Tunnel est. Le tunnelier pilote (Wirth TB I E) atteint le sommet d'un des deux puits de ventilation de la future centrale des Perrolets, après avoir fraisé 650 m de roche. La tête rotative du tunnelier est équipée d'outils de coupe en métal trempé. A cet endroit, la machine est démontée et évacuée. L'étape suivante consiste en l'élargissement du puits pilote jusqu'au diamètre final (ϕ 5,75 m), de haut en bas, à l'aide d'un tunnelier-aléreur (Wirth TB E IV). Ce système de forage offre, dans des conditions géologiques favorables, de nombreux avantages: aucun hors-profil n'est mis en évidence, ce qui se traduit par un gain de béton, entre autres; les travaux de soutènement se trouvent considérablement réduits; le personnel de chantier est enfin beaucoup mieux protégé que pour tout autre type de creusement. (Photo prise le 13 mai 1987.)



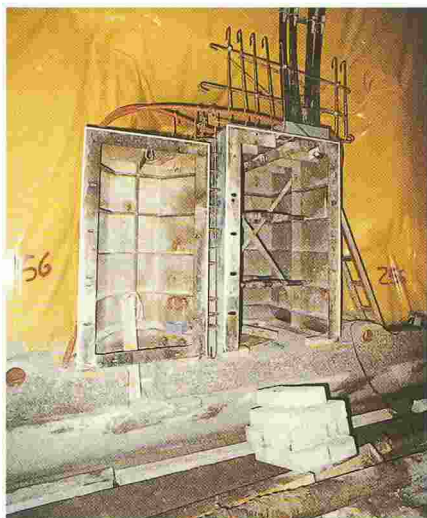
Tunnel est. Même endroit, deux ans plus tard: tête du puits légèrement élargie avec paroi de séparation. Fin des travaux de bétonnage (21 juillet 1989).



Tunnel est. Vue depuis Champ-Coco sur les entrées, coiffées des ouvrages de ventilation.



Tunnel est. Symbole dans tout ouvrage souterrain qui se respecte: une statuette de sainte Barbe logée dans une niche et accrochée à l'entrée des portails de Nid-du-Crô.



Tunnel est. Travaux de coffrage d'une niche d'une borne d'appel SOS dans le tube sud.



Tunnel est. Pied d'un des deux puits de ventilation en cours de finition après les travaux de revêtement.

diatement après l'entrée en souterrain, les deux tubes croisent la ligne CFF Neuchâtel-Lausanne sous une faible couverture. Pour éviter le plus possible les perturbations sur la ligne CFF on a créé, au-dessus des deux tunnels, dans la zone du croisement, un toit constitué d'un certain nombre de petites galeries complètement remplies de béton fortement armé. En moyenne, les galeries de 3,5 m² de section ont une longueur d'environ 30 m et un espacement d'axe en axe d'à peu près 8 m. Avec ces galeries, qui aboutissent toutes dans le marbre bâtard, on assure aussi la stabilité des couches inclinées du valanginien supérieur. Cette solution de stabilisation préalable a été préférée à un recours à de seuls câbles précontraints, pour des raisons à la fois techniques et économiques.

Technique de percement du tunnel est

L'évolution de ces dernières années dans l'emploi des tunneliers et leur diversification posent pour l'entrepreneur et, dans certains cas, pour le maître d'œuvre, le problème de choisir le type de matériel le mieux approprié aux caractéristiques spécifiques d'un projet. Le percement du tunnel est utilise la technique du creusement mécanisé (sans explosifs), faisant appel à deux machines principales. Il s'effectue en deux phases.

1^{re} phase : d'abord une galerie pilote

Au moyen d'un tunnelier classique à pleine section, on commence par forer une galerie pilote dans l'axe de chaque tube du tunnel, sur toute la longueur. Cette galerie pilote, d'un diamètre de 3,70 m, creusée d'abord dans l'axe du tube nord puis dans celui du tube sud, a trois fonctions principales :

- obtenir un relevé géologique complet
- assurer la ventilation du tunnel dans la seconde phase d'excavation, qui voit la mise au gabarit définitif, et surtout
- assurer le guidage du second tunnelier qui alésera les galeries à leur diamètre maximal.

2^e phase : un double alésage

Un second tunnelier, beaucoup plus volumineux, dit «tunnelier d'alésage», est engagé dans la galerie pilote. Prenant appui sur elle pour se guider et se tracter, il va, grâce à deux têtes rotatives travaillant l'une derrière l'autre à plusieurs mètres de distance, faire passer le diamètre de la galerie successive-

ment à 7,70 m, puis à 11 ou 11,30 m selon les zones et la qualité des roches rencontrées.

Ce tunnelier d'alésage, dont la longueur totale est de 240 m, est un ensemble d'éléments solidarités. Il a déjà été employé pour le forage de deux autres tunnels routiers : le Sonnenberg à Lucerne et le lot Gäsi du Kerenzerberg. Sur cette impressionnante machine lourde et puissante on trouve les unités d'alimentation énergétique : transformateurs pour les moteurs électriques, compresseurs et équipements hydrauliques. Puis viennent les deux trains successifs d'alésage, qui sont deux engins distincts - bien que solidarités par des jeux de vérins - à réglage et guidage individuels, chacun équipé de ses propres



Tunnel est. Fouille de la future centrale de ventilation des Perrolets et les puits de ventilation qui y débouchent. Entièrement souterraine, cette installation forme une sorte de gigantesque aspirateur de 20 m de haut, 31 m de long, 15 m de large en moyenne et qui représente 3000 m³ de béton et 30 t d'acier d'armature. Ce volume enterré imposant est nécessaire pour abriter les 4 puissants ventilateurs de 5 m de diamètre, pesant 27 t chacun, développant une puissance variant selon les besoins entre 380 et 940 kW et capables d'assurer un débit de 180 à 280 m³/s.

Tunnel est – données techniques, déroulement des travaux et participants**Caractéristiques de l'ouvrage**

	Tube nord	Tube sud
Longueur excavée	2609 m	2501 m
Pente moyenne		1,55%
Diamètre de percement		~11-11,30 m
Section		~98,5 m ²
Volume d'excavation total		~515 000 m ³
Durée des travaux (gros œuvre)		~6 ½ ans
Coûts du gros œuvre (prix 1982)	~111,5 millions de francs	

Constructeurs des tunneliers: A. Wirth & Co., EK Erkelenz/RFA

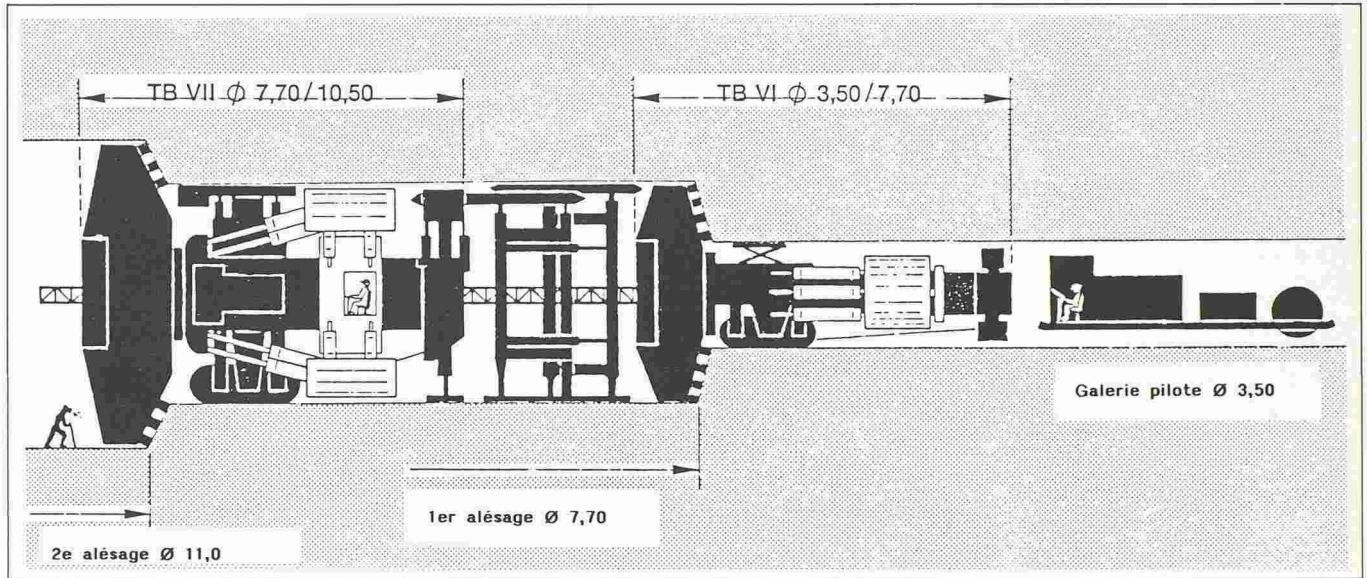
	Galerie pilote	Alésage	
Type	TB II H 370	TBE IV 370/770	TBE VII 770/1100
Puissance installée	2 transformateurs 6000 V/500 kVA	2 transformateurs 6000 V/500 kVA	2 transformateurs 6000 V/620 kVA
Diamètre	3,70 m	7,70 m	11,0-11,30 m
Moteurs électriques	3 × 132 kW	3 × 160 kW	5 × 160 kW
Moteurs hydrauliques pour la tête de forage	4	4	6
Régime de rotation s/cond. géologiques	0-12 tr/min	0-5 tr/min	0-4 tr/min
Couple maximal	26 000 kg	87 000 kg	144 000 kg
Poussée maximale	440 t	680 t	600 t
Force d'appui maximale des gripeurs	1130 t	1800 t	1800 t
Course de forage	150 cm	150 cm	150 cm
Nombre de molettes à disques	35	54	46-50

Déroulement des travaux

<i>Galerie pilote</i> ϕ 3,70 m	L = 2614 m	2483 m
Percement	2.5.84 – 23.1.85 (16,3 m/jour)	11.2.85 – 19.8.85 (24,2 m/jour)
<i>Alésage</i> ϕ 7,70-11,30 m		
Alésage	10.2.85 – 23.7.86 (7,2 m/jour)	16.2.86 – 11.3.88 (7,5 m/jour)
<i>Travaux de bétonnage</i>		
Anneaux intérieurs		
Bétonnage	27.11.86 – 15.6.88	22.6.88 – 23.10.89
Dalles intermédiaires		
Bétonnage	13.3.87 – 27.7.88	29.7.88 – 16.11.89
<i>Centrale de ventilation aux Perrolets</i>		
Terrassement	19.8.85 – 6.11.86 (12 250 m ³)	
<i>Galerias de ventilation</i>		
Puits inclinés – pilote ϕ 3,0 m	L = 664,2 m	
Forage	Puits est 23.10.86 – 3.2.87 (9,3 m/jour)	Puits ouest 12.3.87 – 13.5.87 (14,2 m/jour)
<i>Alésage</i> ϕ 5,75 m		
Alésage	9.3.88 – 7.7.88 (7,84 m/jour)	13.7.87 – 26.1.88 (5,6 m/jour)
<i>Travaux de revêtement</i>		
Radiers		
Bétonnage	5.8.88 – 2.11.88	14.3.88 – 23.6.88
<i>Anneaux intérieurs</i>		
Bétonnage	28.4.88 – 19.7.89	23.8.88 – 30.3.89
<i>Paroi de séparation</i>		
Bétonnage	10.5.89 – 28.7.89	9.12.88 – 13.4.89

Participants aux travaux

Maître de l'ouvrage	Département des Travaux publics Ponts et chaussées, Neuchâtel
Bureau d'ingénieurs – Projets et direction générale des travaux	Bureau d'études Dr G. Lombardi, Locarno et Neuchâtel
Direction locale des travaux et études équipements électromécaniques	Forces Motrices Neuchâteloises SA (FMN), Corcelles/NE
Entreprises adjudicataires des travaux	ATEN – Association Tunnel Est, Neuchâtel – H. R. Schmalz SA, Berne/Neuchâtel – S. Facchinetti SA, Neuchâtel – Kopp SA, Lucerne – Murer SA, Erstfeld/Genève – Nosedà SA, Saint-Blaise – Paci-Freiburghaus SA, Neuchâtel – Ed. Zublin & C ^{ie} SA, Zurich /Lausanne



Aléseuses pour passer de 3,50 à 7,70 m et de 7,70 à 10,50 m de diamètre.

groupes électro-hydrauliques, pour garantir une précision optimale du forage.

Derrière suit un traîneau de service comprenant notamment :

- un portique mobile pour la pose de cintres
- un bâti mobile pour le forage des trous d'ancrage
- les emplacements nécessaires adaptés aux travaux de pose de treillis et de béton projeté.

Chaque train d'alésage prend appui sur la roche, le premier dans la galerie pilote, le second dans la galerie forcée à 7,70 m par le premier, au moyen de gripeurs radiaux géants bloqués contre les parois de la galerie sous la pression de vérins hydrauliques. A partir de cet appui, d'autres vérins déplacent toute la machine vers l'avant, plaquant chaque tête d'alésage contre la roche avec la pression voulue. En fin de course des vérins, les sabots d'appui sont desserrés pour avancer de la longueur d'un pas, puis le cycle recommence.

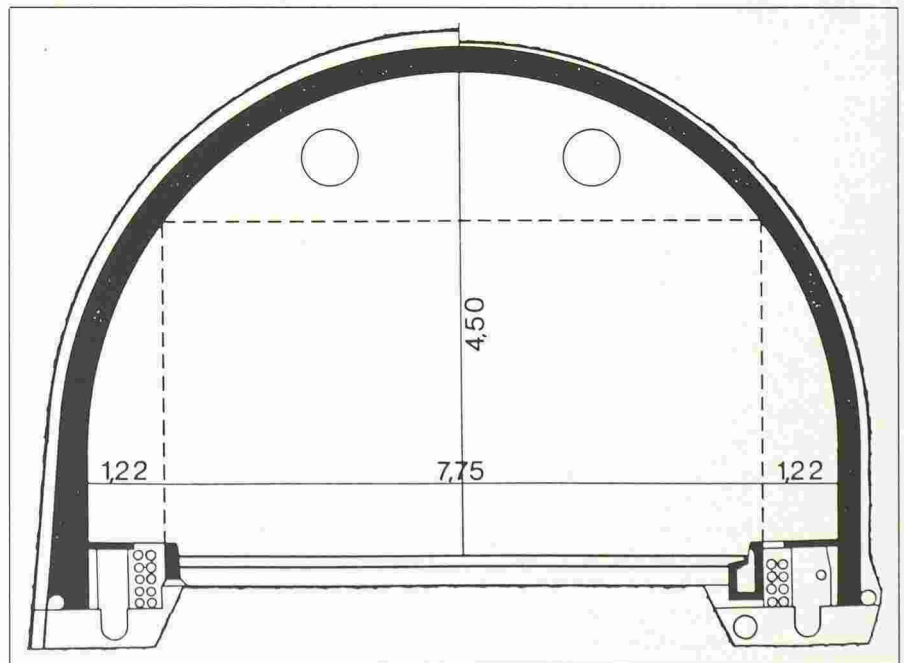
Les têtes d'alésage circulaires sont formées de six grands bras portant sur leur surface utile toute une série d'outils de coupe. Ces derniers travaillent à la manière de molettes à disques, attaquant la roche par broyage en compression et formation d'éclats par propagation de fissures. Les déblais sont ensuite évacués par tapis roulants vers l'extrémité de la remorque du tunnelier.

Immédiatement derrière la seconde tête d'alésage, on consolide, si nécessaire, la galerie par boulonnage, par la mise en œuvre de béton projeté, voire par la pose de cintres, de sorte que les autres opérations se déroulent sous une voûte déjà stabilisée.

Il restait à trouver le meilleur moyen pour passer de l'excavation de profil circulaire, avec le tunnelier, au profil

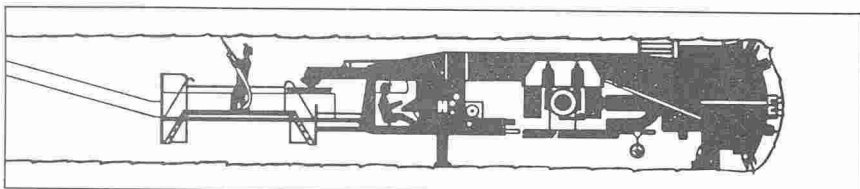
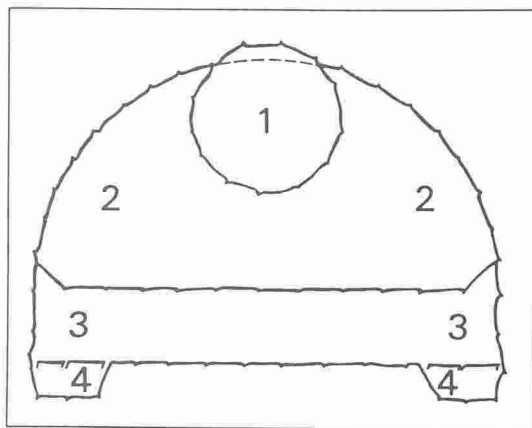
en fer à cheval par abattage des piédroits, problème qui a pu être résolu avantageusement par le montage de deux têtes de havage sur le traîneau de service du tunnelier. La section définitive en fer à cheval est finalement obtenue en comblant la cuvette du tunnel foré avec une partie des matériaux excavés, compactés et nivelés. L'évacuation des déblais restants depuis le transporteur de l'alésage jusqu'à l'extérieur du tunnel est assurée par un convoyeur à bande unique d'une longueur finale d'environ 2500 m appelé «curvodic». L'opération d'allongement se fait en une fois jusqu'à 70 m. L'installation de tête est conçue pour emmagasiner une réserve de bande de 140 m, correspondant à un allongement de 70 m de l'installation. Avec

cette méthode, l'allongement se fait une fois sur deux, sans qu'il soit besoin de vulcaniser, puisqu'une longueur de bande de 280 m peut être introduite en une fois. Le débit possible est de 460 t/h pour une granulométrie à 99% de ±100 mm, la plus grande dimension possible étant 400 mm. L'avantage fondamental de l'emploi du curvodic est la suppression des moyens d'évacuation par dumpers, lesquels auraient nécessité une ventilation beaucoup plus importante, sans compter les inconvénients dus à la circulation permanente de plusieurs dumpers dans le tunnel. Avec le curvodic, un seul homme suffit pour le contrôle de l'installation, tandis qu'un minimum de 6 chauffeurs aurait été nécessaire dans l'autre cas.



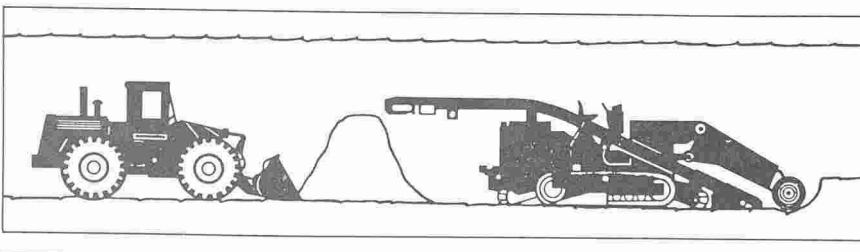
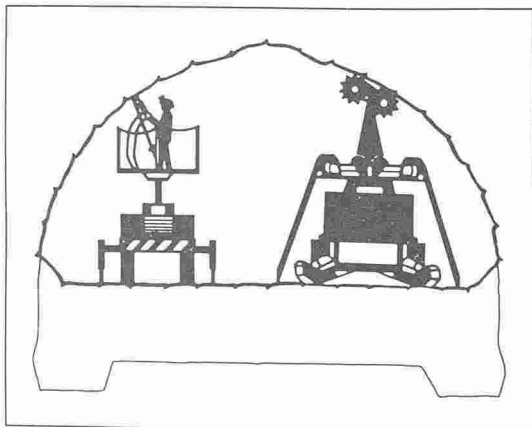
Tunnel ouest. Section type du tunnel ouest, montrant l'anneau bétonné, l'emplacement des ventilateurs axiaux suspendus, la chaussée et les deux trottoirs latéraux sous lesquels sont aménagés les caniveaux d'évacuation des eaux de ruissellement, ainsi que les gaines techniques.

Pour cet ouvrage traversant une zone d'habitation, la technique de forage retenue est entièrement mécanique, sans recours aux explosifs. Elle fait appel en premier lieu à une fraiseuse rotative (tunnelier) fraisant une galerie pilote de 3,55 m de diamètre située au faite de la calotte et servant ensuite à la ventilation du chantier de mise au gabarit définitif. Une machine à attaque ponctuelle (haveuse) de 95 tonnes achève alors d'excaver le reste de la calotte, puis le noyau et enfin les rigoles.



Coupe: les étapes d'excavation

- 1) Forage de la galerie pilote de faite au moyen d'un tunnelier (ϕ 3,55 m) et renforcement ponctuel de la voûte.
- 2) Abattage des côtés de la calotte à la haveuse et cintrage de la voûte (en cas de nécessité).
- 3) Excavation du noyau à la haveuse.
- 4) Creusage des rigoles latérales.



La technique douce de percement.

Gros œuvre et finitions

Après un premier soutènement à l'aide de béton projeté, la pose d'une étanchéité continue en feuilles PVC, le bétonnage de l'anneau intérieur du tunnel et les niches d'alarme et de service, on met en place la dalle intermédiaire selon des méthodes devenues classiques aujourd'hui. Cette dalle est en même temps munie d'une paroi de séparation délimitant les gaines de ventilation dans la partie supérieure de la section du tunnel pour l'air frais et l'air vicié. Au fur et à mesure de l'avancement, on met également en place les éléments tels que les conduits de câbles, les caniveaux et la chaussée. La réalisation des portails n'est entreprise qu'en dernière étape afin de ne pas

entraver l'accès aux tunnels. Le gros œuvre étant ainsi terminé, il reste à installer les équipements électromécaniques.

Tunnel ouest: simple et classique

Deuxième élément majeur de la traversée de Neuchâtel par la N5, le tunnel ouest, d'une longueur d'environ 725 m, relie l'échangeur de Champ-Coco à la jonction ouest de Serrières. Les deux tubes forment un S avec des rayons de 800 m. Au voisinage de Champ-Coco, 100 m seulement sont rectilignes. Dans le sens longitudinal, les tubes montent de Serrières à Champ-Coco selon une pente uniforme de 2,9%. Le tunnel ouest tra-

verse les mêmes formations que le tunnel de Prébarreau, c'est-à-dire l'haute-rivien supérieur et intérieur ou les pierres jaunes de Neuchâtel et les marnes bleues. La couverture atteint un maximum d'environ 40 m. A peu de distance du portail de Champ-Coco, le tunnel ouest croise la galerie de la ligne CFF Neuchâtel-Lausanne avec une distance intermédiaire d'environ 10 m. Le profil type est le classique U renversé, avec une hauteur maximale de 6,5 m. Chaque tube comporte une chaussée à deux voies unidirectionnelles de 7,75 m de largeur, plus deux trottoirs de 1,22 m. La ventilation, de type longitudinal, est assurée dans chaque tube par six paires de ventilateurs axiaux de 15 kW chacun, suspendus à la voûte, qui accélèrent la circulation naturelle de l'air entre les deux portails. Le tunnel ouest, contrairement à son homologue est, ne comprend donc ni centrale de ventilation, ni canaux d'air en calotte, ce qui le différencie aussi esthétiquement.

Deux galeries transversales assurent la liaison entre les deux tubes, au premier et au deuxième tiers de la longueur, et six niches dans chaque tube pourvoient aux nécessités de l'exploitation et de la sécurité. Le tunnel ouest comprend bien entendu tout l'équipement moderne d'éclairage, de sécurité, d'évacuation des eaux, de signalisation, de transmission, etc. Une particularité du tunnel ouest: tant du côté de la jonction de Serrières que du côté de l'échangeur de Champ-Coco, il se prolonge par une couverture sous laquelle ses deux portails débouchent, et qui assure une protection phonique et esthétique optimale de l'environnement urbain. Pour la sortie de la voie vers le Val-de-Travers et la Vue-des-Alpes le tube sud sera élargi de 3,5 m sur une longueur de 70 m environ.

Le percement: technique douce

Vu les conditions géologiques et géotechniques, la longueur assez réduite, la faible couverture des deux tubes dans une zone habitée et les expériences positives au tunnel de Prébarreau, la technique de creusement retenue est entièrement mécanique, sans recours aux explosifs. Elle a fait appel en premier lieu à un tunnelier pleine section forant une galerie pilote de 3,55 m de diamètre, située au faite de la calotte, qui sert ensuite à la ventilation du chantier de mise au profil définitif. Une machine à attaque ponctuelle (haveuse) a ensuite achevé d'excaver le reste de la calotte, puis le noyau et, enfin, les rigoles. Comme pour le tunnel est, les deux tubes du tunnel ouest disposeront d'une double voûte avec feuille d'étanchéité sur toute la longueur.

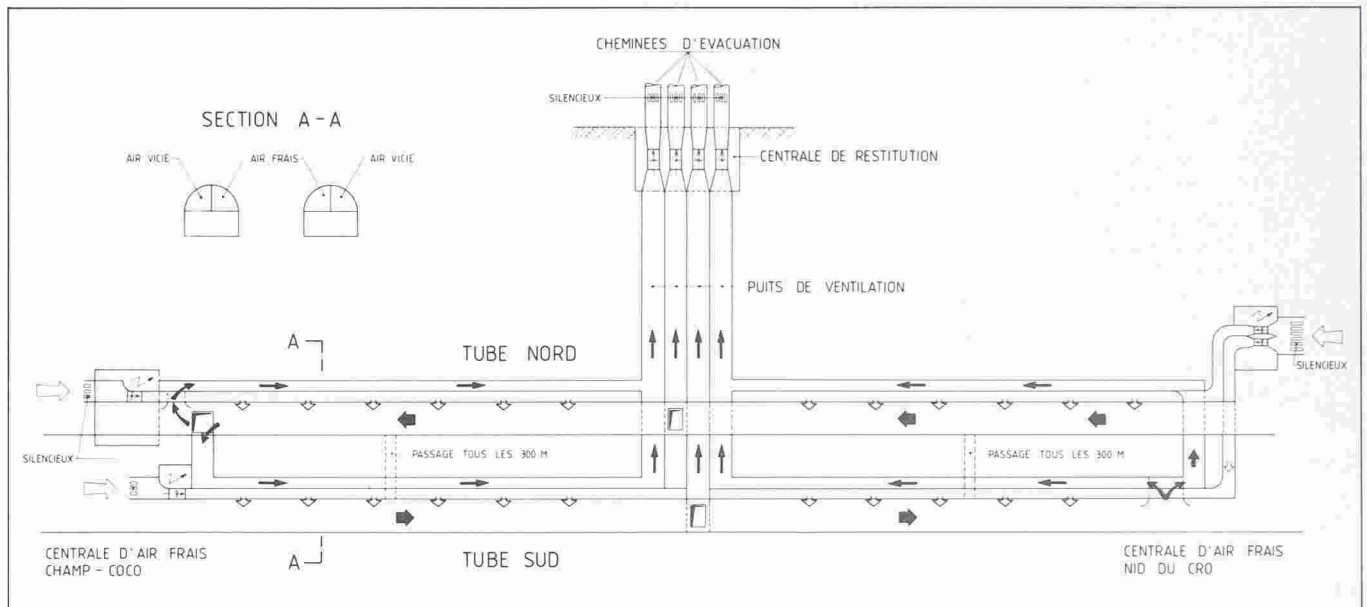


Schéma du système de ventilation du tunnel est.

Etat des travaux à fin février 1990

« Bonne avance, programme bien tenu, sur les chantiers de la N5 dans l'agglomération neuchâteloise », annonce un récent bulletin du Département des travaux publics par son service des relations extérieures de la N5.

Bref survol des chantiers

Le gros œuvre des tunnels est et ouest sera terminé en 1990, puis ce sera la longue phase des finitions et de la mise en place d'équipements électrotechniques. Quant aux puits de ventilation perpendiculaires au tunnel est, il sont terminés.

Les centrales de ventilation connaissent des stades d'avancement différents: gros œuvre pratiquement terminé pour la centrale d'air frais de Champ-Coco, en plein travail pour celle de Nid-du-Crô, récemment mise en chantier pour la centrale de restitution des Perrolets. Dès cet été, on entamera la dernière étape importante de construction de l'échangeur central de Champ-Coco: la couverture côté est. Le reverdissement de cet ouvrage compliqué est déjà spectaculaire.

Entre Champ-Coco et Vauseyon, les deux premières étapes de la rue des Tunnels sont terminées, de même que le pont de la Cuvette. On a commencé la construction du bâtiment administratif de police, aux Poudrières, qui abritera la centrale de commande et de surveillance des tunnels.

A Vauseyon, on achève la mise en place du réseau local de la future jonction: il est opérationnel depuis la fin de 1989. La réalisation du pont de la J20 commencera au printemps 1990 pour s'achever une année plus tard.

A la jonction de Serrières, la partie centrale de la trémie de l'autoroute est

Tunnel ouest – données techniques, déroulement des travaux et participants

Déroulement des travaux

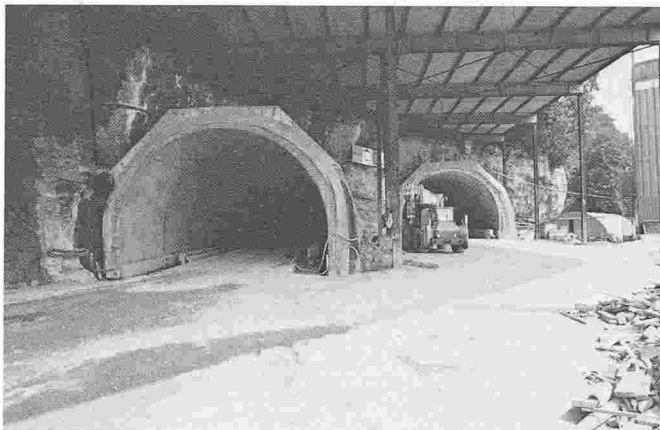
	Tube sud (735 m)	Tube nord (715 m)
<i>Galeries pilotes</i> Ø 3,55 m forées par tunnelier Robbins		
Percement	20.8.86 – 8.10.86	15.10.86 – 21.11.86
Avance moyenne	17,10 m/jour	25,40 m/jour
<i>Calotte</i>		
Abattage par haveuses	15.10.86 – 6.8.87	12.12.86 – 28.9.88
Avance moyenne	5,0 m/jour	4,82 m/jour
<i>Noyau par haveuse</i>		
Abattage	24.8.87 – 3.12.87	31.8.87 – 15.9.87
Avance moyenne	10,74 m/jour	
Suite abattage		2.3.88 – 5.10.88
Avance moyenne		9,44 m/jour
<i>Bétonnage des anneaux intérieurs</i>		
Bétonnage	22.3.88 – 18.11.88	30.11.88 – 28.6.89
Avance moyenne	4,80 m/jour	5,70 m/jour

Caractéristiques de l'ouvrage

	Tube nord	Tube sud
Longueur	727 m	721 m
Pente moyenne	2,9%	
Section	~ 70 m ²	
Volume d'excavation	~ 105 000 m ³	
Durée des travaux (gros œuvre)	4 ans	
Coût	~ 29 millions de francs (prix 1987)	

Participants aux travaux

Maître de l'ouvrage	Etat de Neuchâtel Département des travaux publics, Neuchâtel
Bureau d'ingénieurs	Bureau d'études Dr G. Lombardi, Locarno et Neuchâtel
Direction des travaux	Dr G. Lombardi + Forces Motrices Neuchâteloises SA (FMN), Corcelles
Géomètres	Philippossian & Reinmann SA, Neuchâtel
Architectes	R.-A. Meystre, architecte, Neuchâtel
Entreprises adjudicataires des travaux	GTO, Groupement Tunnel Ouest, regroupant: E. Bosquet, entreprise pilote A. Turiani Marti SA Rothpletz, Lienhard SA C. Zschokke SA
Sous-traitant pour le forage des galeries pilotes	Theiler, Kalbermatter SA



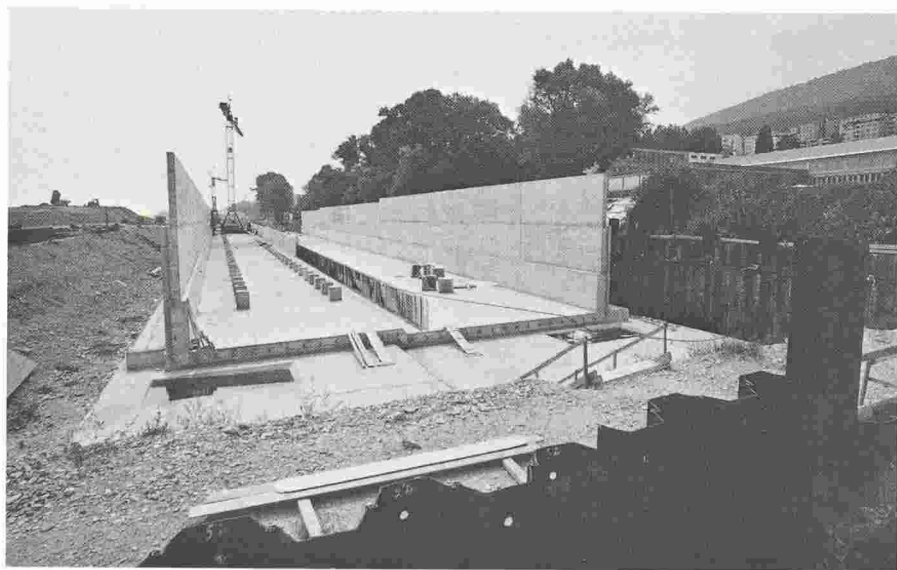
Tunnel ouest. Sortie des deux tubes côté Serrières.



Tunnel ouest. Jonction de Serrières – la partie centrale de la trémie de l'autoroute est construite. On est en train de réaliser la nouvelle voie du Littorail et la future RC5. Dans le courant de cette année, la circulation automobile dans le sens Yverdon–Neuchâtel sera modifiée, empruntant la nouvelle bretelle de la RC5 et imposant un détour par les nouvelles rives. Quant aux usagers du Littorail, ils circulent sur la nouvelle voie depuis fin janvier et s'arrêtent à la nouvelle station.



Sur 200 m, l'autoroute accolée à la falaise est bordée d'un long mur ancré profondément dans la roche, et dont l'épaisseur totale atteint par endroits 2 m. La place limitée à cet endroit, l'ampleur de l'ouvrage à réaliser et la densité du trafic qui continue de se dérouler derrière les palissades font de ce chantier un modèle d'efficacité.



Echaudés par quelques expériences cuisantes au cours des années précédentes, autorités et ingénieurs redoublent de précautions pour construire non seulement solide, mais aussi durable. Normes plus sévères, mesures techniques multipliées donnent un maximum de garanties dans le cas de la N5 à Neuchâtel. Tout est fait pour qu'un béton de haute qualité, à l'armature bien protégée, et une étanchéité perfectionnée assurent la pérennité des ouvrages d'art, en particulier par une parfaite résistance à la corrosion. Bon exemple: la tranchée couverte entre Nid-du-Crô et Monruz, soumise à la pression et à l'infiltration des eaux, puisqu'elle est située tout à la fois à 3 m sous le niveau du lac et dans un remblai.

Bibliographie

Diverses fiches techniques et bulletins d'information édités par le Département des travaux publics – Ponts et Chaussées, service des relations extérieures de la RN5 en territoire neuchâtelais (N5-info).

Tirage à part des publications N° 110 de la Société suisse de mécanique des sols et des roches:

- DIETHELM W.: «Description des projets des tunnels est, ouest».
- HENKE A.: «Procédés proposés pour l'exécution du tunnel est».
- MEIA J.: «La situation et les conditions géologiques dans la zone du projet».

DANZ, E. (Berne): «Le chantier des tunnels est de Neuchâtel – Les tunneliers des tunnels est».

Divers ouvrages de l'Association internationale de travaux en souterrain.

Fiches techniques du constructeur des tunneliers Wirth Maschinen- und Bohrgeräte-Fabrik GmbH Erkelenz (RFA).

Données techniques diverses: Murer SA, Erstfeld UR.

Bibliothèque personnelle de l'auteur.

construite, y compris la passerelle pour piétons. On a réalisé la nouvelle voie de «tram du Littorail» (Neuchâtel-Boudry) et la future RC5. D'ici à la fin juin, la circulation automobile dans le sens Yverdon-Neuchâtel sera modifiée, empruntant la nouvelle bretelle de la RC5 et imposant un détour par les nouvelles rives. Quant aux usagers du Littorail, ils circulent sur la nouvelle voie depuis fin janvier et s'arrêtent à la nouvelle station.

Côté est, on s'apprête à mettre en chantier l'ouvrage principal de la jonction de Nid-du-Crô. Le secteur Nid-du-Crô-Monruz est en plein travail. Jusqu'à Saint-Blaise, la moitié des tronçons de la N5 est en voie de réalisation, et on a ainsi atteint pratiquement les trois quarts à la fin de 1989.

Conclusions

Les chantiers de la N5 témoignent de la vitalité économique du canton. Ils

viennent s'ajouter aux nombreux projets de construction d'usines, de logements, de parkings, etc., qu'on voit se concrétiser un peu partout. Oui, vraiment, ça bouge dans le canton de Neuchâtel!

La N5 et depuis peu le lancement d'une tête de ligne vers La Chaux-de-Fonds (J20 sous la Vue-des-Alpes) progressent de façon satisfaisante. Les Neuchâtelois peuvent se féliciter de ce qu'ils réalisent avec l'aide de la Confédération: des voies de communication commodes et rapides qui, dans quelques années, auront fait oublier le chaos de l'agglomération neuchâteloise et du col de la Vue-des-Alpes.

Il n'empêche que ces efforts n'auront vraiment tout leur sens que lorsqu'on aura également ajouté les maillons manquants sans lesquels le canton reste privé d'accès direct au reste du réseau autoroutier national. La Confédération n'a pas fini de se faire tirer l'oreille à ce sujet! Espérons qu'elle

saura bientôt sortir de son attitude figée pour adopter une politique routière plus favorable aux communications interrégionales. Sinon, nous risquons de nous retrouver à la fin du XX^e siècle avec un réseau neuchâtelois parfaitement irrigué, mais congestionné aux points de liaison avec le reste de la mosaïque helvétique.

Quoi qu'il en soit, la traversée de Neuchâtel constitue un pas important dans la bonne direction. En attendant l'inauguration des tunnels, il ne nous reste plus qu'à souhaiter bonne chance à ce projet dans l'intérêt de tous les futurs usagers.

Adresse de l'auteur:

Daniel Quinche
Reporter-photographe
Chemin du Mueran 8
1026 Echandens-Denges

Industrie et technique

Pour un moteur Diesel plus propre et plus silencieux

Plusieurs constructeurs automobiles européens - Fiat, Peugeot, Renault et Volvo notamment - envisagent, sous la direction de Volkswagen pour la République fédérale d'Allemagne, de se lancer dans un programme de recherche commun pour faire avancer d'un grand pas le perfectionnement du moteur Diesel. Leur objectif est de mettre au point sur une période de quatre ans un groupe moteur Diesel qui, grâce à un mode de fonctionnement optimisé, doit produire beaucoup moins de substances nocives que les moteurs Diesel d'aujourd'hui.

Partant du principe que le moteur Diesel est un système d'émission stable et parfaitement compatible avec l'environnement, Volkswagen a décidé de redorer l'image de ce moteur dont on a tout simplement méconnu les avantages réels et spécifiques: consommation réduite, très grande robustesse et longévité certaine. C'est ainsi que pour son modèle Golf, VW a mis au point un moteur Diesel qui se distingue par des émissions tout à fait minimes de fumée et de carbures d'hydrogène. Le moteur de 1,6 l de cylindrée a en outre été équipé d'un turbocompresseur à suralimentation envoyant dans les chambres d'explosion des masses d'air supplémentaires. Pour la même aménée de carburant, cette quantité d'air supplémentaire assure une bien meilleure combustion, de sorte que les

émissions de fumées, jusqu'ici considérées comme typiques du Diesel, se trouvent considérablement réduites, de même que la consommation de carburant.

Mercedes-Benz aussi a mis au point une nouvelle génération de moteurs Diesel pour voitures particulières, sur lesquelles les émissions de particules de suie sont réduites de près de 40%. Quant aux émissions sous forme gazeuse, le fabricant allemand affirme que sur ce nouveau type de moteur,

elles soutiennent parfaitement la comparaison avec celles que produit un moteur à allumage par étincelle équipé d'un catalyseur régulé (à trois voies). Autre point sur lequel les fabricants vont devoir s'efforcer d'améliorer aussi le moteur Diesel: celui de ses émissions sonores. Selon un sondage réalisé en 1987 en République fédérale d'Allemagne, c'est la circulation routière qui est considérée comme la nuisance de bruit principale. Et plus de 9% des Allemands, c'est-à-dire plus de 5,5 millions de personnes, se sentent importunés par un niveau sonore trop



Fig. 1. - Doyen des fabricants de moteurs Diesel dans le monde entier, Mercedes-Benz poursuit la mise au point de moteurs à allumage spontané par compression, avec réduction des émissions nocives. Ici, un modèle de la gamme 190 D/300 TD Turbo.