

Zeitschrift: Ingénieurs et architectes suisses
Band: 116 (1990)
Heft: 14

Artikel: Les ouvrages du Métro Ouest (III): trois ponts de conception commune
Autor: [s.n.]
DOI: <https://doi.org/10.5169/seals-77271>

Nutzungsbedingungen

Die ETH-Bibliothek ist die Anbieterin der digitalisierten Zeitschriften. Sie besitzt keine Urheberrechte an den Zeitschriften und ist nicht verantwortlich für deren Inhalte. Die Rechte liegen in der Regel bei den Herausgebern beziehungsweise den externen Rechteinhabern. [Siehe Rechtliche Hinweise.](#)

Conditions d'utilisation

L'ETH Library est le fournisseur des revues numérisées. Elle ne détient aucun droit d'auteur sur les revues et n'est pas responsable de leur contenu. En règle générale, les droits sont détenus par les éditeurs ou les détenteurs de droits externes. [Voir Informations légales.](#)

Terms of use

The ETH Library is the provider of the digitised journals. It does not own any copyrights to the journals and is not responsible for their content. The rights usually lie with the publishers or the external rights holders. [See Legal notice.](#)

Download PDF: 18.03.2025

ETH-Bibliothek Zürich, E-Periodica, <https://www.e-periodica.ch>

Les ouvrages du Métro Ouest (III)

Trois ponts de conception commune

Trois ponts de la nouvelle ligne ont une conception identique :

- le viaduc de Sévelin (sur les voies CFF)
- le pont de La Bourdonnette (sur l'autoroute N1)
- le pont du Tir-Fédéral (sur l'autoroute N1).

Deux ouvrages de même conception ont été exécutés selon une méthode similaire en 1984 lors de la construction des passages supérieurs de l'AOMC (Aigle-Ollon-Monthey-Champéry : chemin de fer à voie métrique) sur l'autoroute N9 et les voies CFF de la ligne du Simplon à la gare de Saint-Triphon. Ils ont servi de modèle pour les ponts préfabriqués du Métro Ouest.

Cette conception commune est caractérisée par les éléments suivants :

- le tablier en forme d'auge est composé de deux poutres reliées par une dalle de roulement inférieure supportant la voie ballastée ;
- les poutres en béton armé et précontraint sont préfabriquées avec une section constante en forme de Z ;
- la dalle est en béton coulé en place sur des dallettes préfabriquées posées sur le talon des poutres ;
- une précontrainte longitudinale mise en place après le montage des poutres assure la continuité du tablier ;
- les appuis intermédiaires en forme de marteau sont constitués par des piles circulaires surmontées d'une

entretoise en béton armé et précontraint, perpendiculaire à l'axe de l'ouvrage et intégrée au tablier.

Le choix de cette conception répond aux critères suivants :

- nécessité d'exécuter les ouvrages au-dessus de voies de circulation importantes en service (lignes de chemin de fer, autoroutes), ne permettant aucune entrave notable du trafic : pas d'interruption prolongée de la circulation, ni réduction du gabarit ;
- réalisation d'économies par le recours à des éléments préfabriqués produits en série ;
- possibilité de faire exécuter plusieurs ouvrages par un seul consortium d'entreprises ;
- avantage esthétique : aspect uniforme et caractéristique pour tous les ouvrages de la ligne.

Viaduc de Sévelin

La ligne du Métro Ouest franchit successivement la route d'accès aux Côtes-de-Tivoli, l'avenue de Sévelin, les voies CFF de Sébeillon et de la ligne Lausanne-Renens et finalement la route d'accès à la zone industrielle de Sévelin du côté de Montelly, grâce à un viaduc de 227 m de longueur et de 3,90 à 7,70 m de largeur utile (fig. 1 à 3). Le tracé en plan de l'axe de la voie est une courbe en S avec un rayon minimal de 150 m et comprend un aiguil-

lage permettant l'accès en double voie à la station Montelly attenante à la culée du viaduc. La pente longitudinale varie de 0,5 à 6% alors que le dévers est nul sur 167 m et variable de 0 à 6,4% sur 60 m. La hauteur de la voie au-dessus du sol varie de 4 à 10 m.

Données géotechniques

Les sols superficiels sont des remblais très hétérogènes, lâches à moyennement compacts et constitués de sables peu limoneux à limon sableux, avec débris en tout genre et localement des matières organiques. L'épaisseur des remblais varie de 6 m (zone CFF) à 19 m.

Dans la zone allant des voies CFF à la culée Sévelin, on rencontre ensuite des alluvions glacio-lacustres d'environ 2 à 3 m d'épaisseur et de compacité moyenne à bonne.

Ces alluvions reposent sur la molasse remaniée ou la moraine de fond de 0 à 8 m d'épaisseur qui recouvrent la molasse saine.

La base du remblai semble être le siège d'une nappe phréatique s'écoulant d'est en ouest et se déversant par-dessus la barre constituée par la moraine.

Infrastructure

Etant donné la mauvaise qualité des sols superficiels, le viaduc est entièrement fondé sur des pieux forés, sauf dans la zone des voies CFF où le faible gabarit disponible et la résistance au choc de 300 t des véhicules ferroviaires ont imposé la réalisation de deux puits de fondation.

Les pieux forés tubés ont 90 cm de diamètre et 17 à 21 m de longueur. Ils sont disposés par paires au droit de chaque pile et reliés en tête par une traverse en béton armé.

Les puits de fondation ont 2,55 m de diamètre et de 10 à 12 m de longueur. Ils ont été réalisés par havage d'anneaux préfabriqués en béton armé de 2,00 m de longueur et reliés entre eux au fur et à mesure de leur empilage. Après l'exécution du remplissage en béton armé, les puits ont été injectés en pied et sur leur pourtour à l'aide de tubes métalliques mis en place à l'intérieur de l'enceinte formée par les anneaux havés.

L'exécution du puits situé entre les voies s'est déroulée entièrement de nuit durant les intervalles de temps ménagés par les CFF. Les travaux de havage ont été particulièrement difficiles en raison de fortes venues d'eau souterraine et de la présence de terrains très fluents dont l'excavation a d'ailleurs produit un affaissement local important de la plate-forme des voies situées de part et d'autre du puits.

Les piles sont centrales et circulaires de 1,00 m de diamètre.

Elles sont encastrées dans la traverse sur pieux ou dans le puits de fondation.



Fig. 1. - Viaduc de Sévelin : vue générale.



Fig. 2. - Viaduc de Sévelin: coffrages métalliques des piles.



Fig. 3. - Viaduc de Sévelin: piles décoffrées.

Chaque pile est surmontée d'un marteau en béton armé et précontraint par deux ou quatre câbles.

Les quatre piles de la zone médiane du pont sont encastées dans le tablier. Sur chaque culée et sur les trois piles restantes, le tablier repose sur des appuis pots mobiles en tous sens, complétés par des goujons centraux qui sont fixes sur les piles et guidés sur les culées.

Superstructure

Le tablier en service est une poutre continue sur neuf appuis avec des portées de 18,10 à 33,50 m de longueur et

un élanement de 1:25, qui est assez élevé.

La section transversale du tablier est en forme d'auge composée de deux poutres préfabriquées de 1,32 m de hauteur et d'une dalle inférieure dont le surbéton (épaisseur de 23 cm) est coulé sur des prédalles préfabriquées posées sur le talon des poutres.

Les poutres sont précontraintes par deux câbles mis en tension et injectés en usine. Les deux câbles ont été tendus partiellement à un jour d'âge du béton pour permettre le décoffrage et le transport sur l'aire de stockage, puis définitivement à 28 jours au moins

avant le transport de la poutre au chantier.

Deux gaines de précontrainte vides ont été embétonnées dans l'âme de chaque poutre pour permettre l'enfilage sur toute la longueur du tablier de deux câbles de continuité mis en tension après bétonnage de la dalle entre poutres et des clavages sur chaque appui.

Les poutres préfabriquées ont été posées sur un étayage métallique prenant appui sur les traverses reliant les pieux ou sur les puits de fondation.

Les prédalles préfabriquées mesurent 2,50 m de largeur par 3,60 à 7,35 m de longueur. Elles ont 7 cm d'épaisseur et sont renforcées par deux nervures de 24×13 cm de hauteur sur dalle. Les prédalles sont armées et précontraintes par torons et fils adhérents.

Le joint transversal entre prédalles est obturé par des bandes continues d'Eternit jointoyées au mortier de façon à assurer l'étanchéité du joint pour l'exécution du surbéton. Ainsi le franchissement des voies CFF s'est effectué sans la pose d'un platelage de protection.

Compte tenu de la place disponible sur le chantier et de la qualité exigée pour le béton, la préfabrication s'est effectuée en usine.

Une partie des travaux de superstructure ont été exécutés de nuit pour limiter les perturbations du trafic ferroviaire ou routier.

Les travaux ont duré 8 mois et coûté 3,2 millions de francs (février 1988).

Bureau d'études: Perret-Gentil + Rey & Associés SA, Lausanne.

Pont de La Bourdonnette

D'une longueur totale de 196 m, le pont de La Bourdonnette (fig. 4 à 8) enjambe successivement, d'est à ouest, les voies de circulation suivantes de l'autoroute N1:

- rampe d'accès Malley-Genève
- chaussée de l'autoroute direction Genève (2 voies)
- chaussée de l'autoroute direction La Maladière (3 voies)
- rampe de sortie UNIL.

Dimensions

Répartition des portées: $11,50 + 19,00 + 4 \times 26,00 + 30,00 + 19,25 + 11,45 = 195,20$ m.

Section du tablier: largeur hors tout: 4,90 - 5,70 m, hauteur: 1,32 m.

Infrastructure

Etant donné les mauvaises conditions géotechniques, l'ouvrage est entièrement fondé sur des pieux forés de 80 cm de diamètre qui atteignent des profondeurs allant jusqu'à 20 m, à raison de deux pieux par axe de pile. Les charges sont transmises sur les pieux

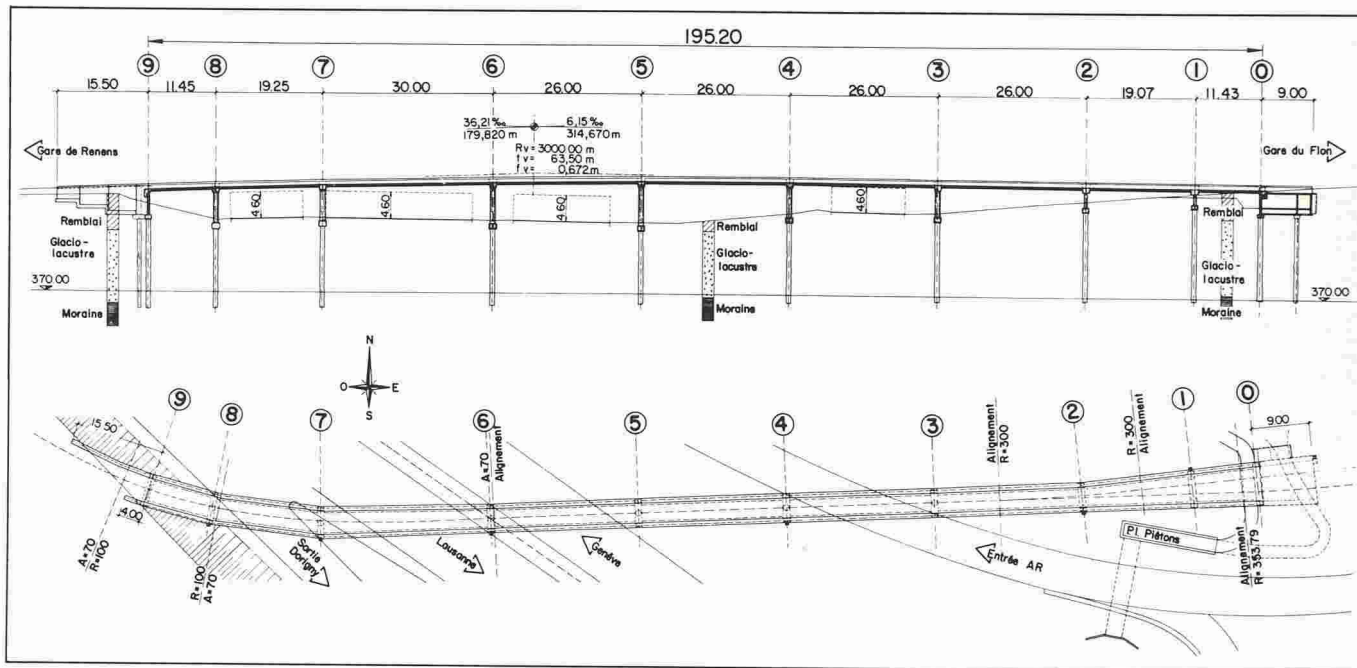


Fig. 4. - Pont de La Bourdonnette: plan et coupe en long.

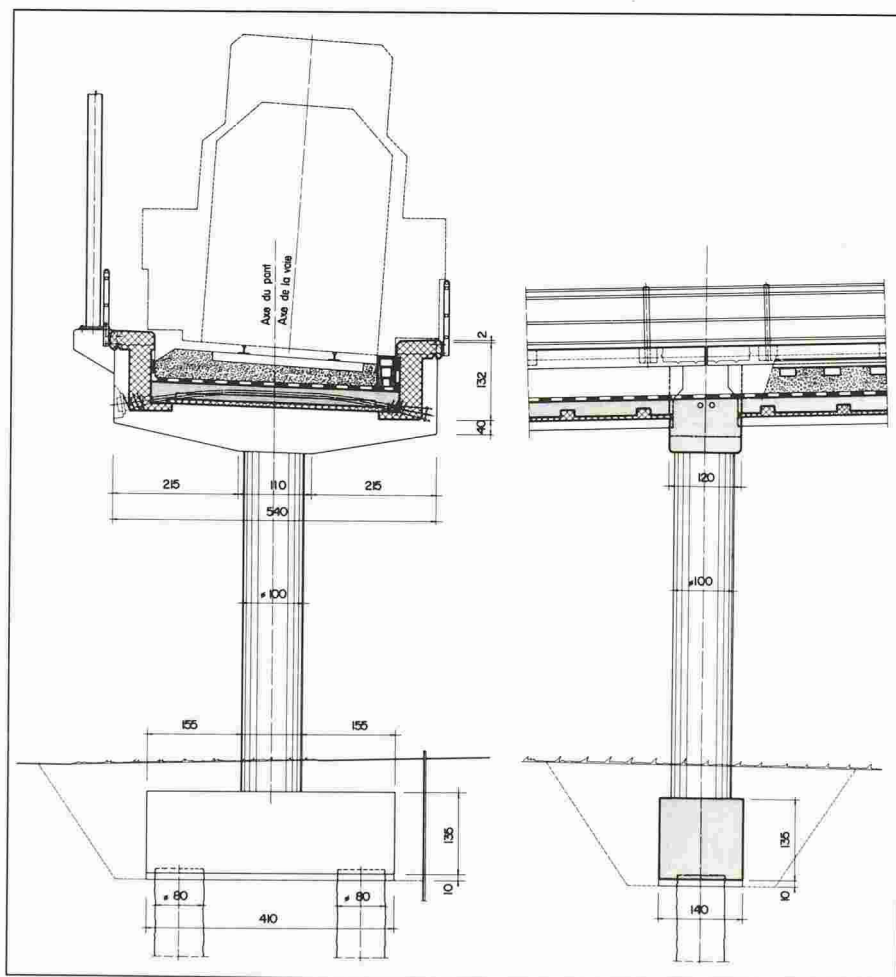


Fig. 5. - Pont de La Bourdonnette: coupe en travers et détail de la coupe en long.

par l'intermédiaire de banquetts ayant une section de $1,30 \times 1,30$ m. Les piles circulaires, de 1,00 m de diamètre, sont encastrées à leur base ainsi qu'à leur tête. Le pont étant conçu comme pont flottant, elles assurent sa stabilité longitudinale et transversale, alors que les deux culées sont de type

mobile. Les piles situées aux abords des voies de circulation ont été dimensionnées de manière à pouvoir encaisser un choc de véhicule de 1500 kN. La culée côté Bourdonnette est conçue comme sous-station électrique et permet d'abriter un transformateur ainsi que d'autres installations.

Superstructure

Les poutres du tablier ont une hauteur de 1,32 m, leur aile supérieure mesure $0,75 \times 0,30$ m, l'âme a une épaisseur de 0,38 m.

Le montage des poutres - qui a eu lieu en majeure partie de nuit, entre 20 et 3 heures - a été effectué en plusieurs étapes, en fonction des exigences du trafic autoroutier.

Les étais des poutres au droit des piles ont été conçus de manière à servir de support pour les coffrages complémentaires des entretoises.

Après la pose des armatures et l'enfilage de la précontrainte de continuité, la dalle de roulement et les entretoises furent bétonnées par pompage en une seule étape de jour (environ 250 m³). La précontrainte longitudinale fut mise en tension en deux étapes, la première 3 jours et la deuxième environ 14 jours après le bétonnage.

L'étanchéité de l'auge a été réalisée par des lés bitumineux avec protection par une couche d'asphalte coulé.

La structure porteuse comporte à l'intérieur un système conducteur électrique, constitué de barres d'armature soudées, permettant de mettre à terre les courants vagabonds, avec possibilité de mesurer les éventuelles différences de potentiel.

Précontrainte

La précontrainte longitudinale des poutres a été réalisée par trois familles de câbles :

- précontrainte par torons adhérents, appliquée en usine lors du décoffrage, pour reprendre le poids propre de la poutre
- précontrainte par câbles paraboliques, tendus si nécessaire en une première étape lors du décoffrage



Fig. 6. – Pont de La Bourdonnette. Le trafic sur l'autoroute est maintenu pendant les travaux.

des poutres pour balancer le solde du poids propre, et, en une deuxième étape juste avant le transport sur le chantier, pour reprendre le poids de la dalle lors du bétonnage

- précontrainte de continuité par câbles paraboliques enfilés, disposés sur toute la longueur du tablier et tendus en deux étapes après durcissement du béton de la dalle et de clavage.

Les entretoises sur pile sont précontraintes transversalement par 1 ou 2 câbles curvilignes, mis en tension en une étape, en même temps que la première étape de la précontrainte de continuité.

Particularités de l'exécution

En fonction des contraintes imposées par l'important trafic routier, il était nécessaire de procéder à une planification minutieuse des diverses étapes de travail, en collaboration avec les responsables du Service d'entretien des autoroutes. Les différentes interventions ont été mises au point et coordonnées

lors des séances de chantier, en particulier :

- déviation ou rabattement du trafic
- étapes de signalisation
- durée des interventions sur ou à proximité de la chaussée
- travaux de montage exécutés de nuit.

S'agissant d'un ouvrage construit en milieu urbain ou aux abords de l'autoroute, un problème particulier fut posé par la présence de divers réseaux de canalisations souterraines et a demandé les mesures suivantes :

- prise de contact avec les services industriels et autres propriétaires de conduites ou de canalisations pour l'obtention de plans
- relevé, le cas échéant contrôle du tracé exact *in situ* par un géomètre (localement)
- travaux de déplacement de câbles électriques de moyenne tension
- adaptation du projet là où cela se révélait nécessaire, en particulier concernant la position des fondations

- exécution de sondages à la main, avant la mise en place du tubage pour les pieux forés.

Dimensionnement

L'ouvrage a été dimensionné sur la base des principes des nouvelles normes SIA 160 et 162, demandant trois types de vérification :

- vérification de la sécurité structurale
- vérification de l'aptitude au service
- vérification de la sécurité à la fatigue.

Les actions ont été fixées selon le projet de la norme 160 (édition 1988), la sécurité structurale ayant été vérifiée selon la « philosophie » des situations de risque (risque prépondérant, actions concomitantes permanentes et variables). L'ouvrage devait également être dimensionné pour un convoi spécial composé d'un wagon de ballast totalisant 700 kN et d'un tracteur de 420 kN devant circuler sur la voie durant la phase de construction.

La sécurité à la fatigue a été vérifiée sur la base de la publication de J. Grob : *Ermüdung von Stahlbeton- und Spannbetontragwerken*, EPFZ, 1977.

Bureau d'études: Frey & Associés, Lausanne.

Pont du Tir-Fédéral

Situation générale

Le pont du Tir-Fédéral (fig. 9 à 11) enjambe l'autoroute N1 avec un gabarit d'espace libre de 5,40 m selon un tracé rectiligne fortement biais par rapport à l'axe de l'autoroute et légèrement divergent de celui du pont routier de la route cantonale RC 82.

La disposition très biaise de l'ouvrage implique l'implantation de piles aux bords de l'autoroute et dans sa berme centrale, et celle des culées au voisinage de celles du pont routier. Il s'ensuit une longueur d'ouvrage de 108,40 m répartie en cinq travées de 18,00 + 2 × 28,20 + 18,00 + 16,00 m. Du point de vue profil en long, l'ouvrage se situe sur un cercle de raccordement de rayon vertical de 4000 m donnant des pentes variables d'environ 34,5‰ côté Flon à 8,5‰ côté Renens.

Le lot du pont du Tir-Fédéral comprend également la réalisation d'un passage à piétons sous le pont routier de la RC 82 et sous le pont-rail; cet aménagement se compose d'une rampe et d'un escalier côté ouest, d'un escalier entre les deux ponts et de l'amorce d'une rampe côté est.

Conditions géotechniques

Le pont est situé dans la vaste plaine sédimentaire comprise entre l'EPFL et Chavannes. Sous des remblais liés probablement à la construction de l'autoroute, on trouve successivement des dépôts glacio-lacustres sableux



Fig. 7. – Pont de La Bourdonnette: l'ouvrage terminé.



Fig. 8. – Pont de La Bourdonnette : vue aérienne. Le quartier de La Bourdonnette (au premier plan), l'Université de Lausanne (de l'autre côté de l'autoroute) et l'EPFL (au fond).
(Photo Germond, Lausanne.)

moyennement à non plastiques, puis des dépôts glacio-lacustres argileux très plastiques, enfin une moraine très ferme aux alentours de 20 m de profondeur.

Un seul sondage a été exécuté en complément de l'étude géotechnique réalisée en 1960 pour la construction du pont routier de la RC 82.

Du point de vue hydrologique, la nappe se trouve au voisinage du niveau du drainage de l'autoroute.

Infrastructure

Vu la nature du sous-sol et l'obligation de ne pas perturber le comportement des fondations profondes du pont routier, l'ouvrage est fondé sur pieux forés fichés dans la moraine, par conséquent d'une longueur de 20 à 25 m.

Chaque pile de section circulaire de 1,00 m de diamètre s'encastre dans un chevalet de fondation comprenant un socle-traverse lié à deux pieux forés de 90 cm de diamètre, disposés de part et d'autre de l'axe de l'ouvrage ; ce système est ainsi rigide transversalement à l'ouvrage et suffisamment souple longitudinalement pour absorber les effets de retrait et de variations thermiques.

Les piles étant liées au tablier par l'intermédiaire des entretoises, nous avons affaire statiquement à un pont-cadre flottant muni d'appuis mobiles longitudinalement uniquement aux culées.

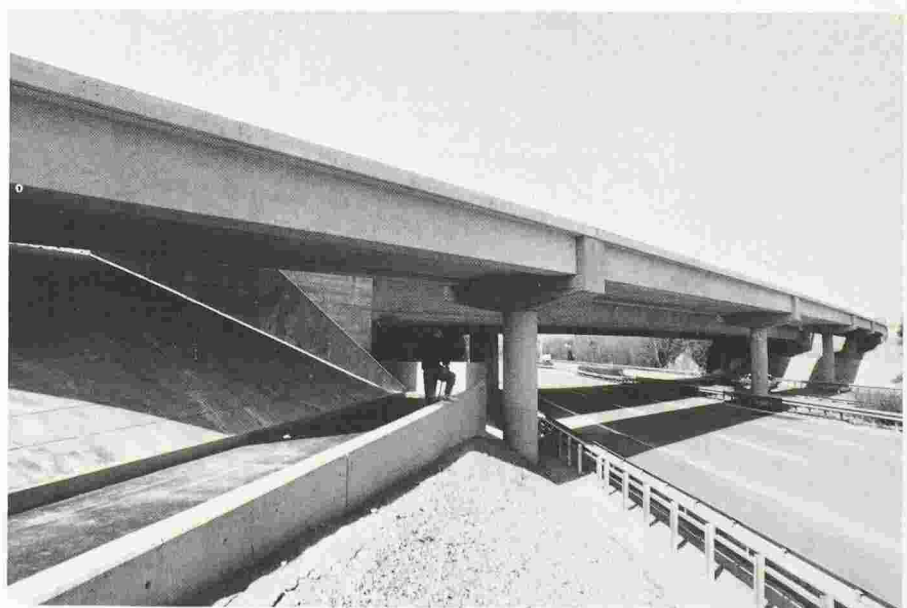


Fig. 9. – Pont du Tir-Fédéral : traversée de l'autoroute en fort biais.

La culée côté Flon est un caisson rigide posé sur trois pieux forés dont l'intérieur tient lieu de local de service pour la sécurité ferroviaire.

La culée côté Renens est constituée d'un mur d'appui frontal lié à deux courts murs d'aile ; elle est également fondée sur trois pieux forés.

Superstructure

L'auge du tablier est liée à des entretoises d'appuis solidaires des piliers pour former des marteaux orientés perpendiculairement à l'axe de l'ouvrage et donnant ainsi une longueur égale aux poutres d'une même travée.

Le dimensionnement découle du montage : les poutres reposent en première étape sur un étayage situé devant les culées ainsi que de part et d'autre des piles ; une précontrainte par adhérence constituée de 7, 9 ou 10 torons de 99 mm² selon la portée, complétée d'un câble de 12 torons de 146 mm² injecté avant la pose pour les longues poutres, leur permet de supporter en système isostatique leur poids propre et le poids de la dalle.

Après bétonnage de cette dernière et clavage des poutres au droit des appuis, la précontrainte de continuité est appliquée, réalisée par deux câbles de 12 torons de 146 mm² tendus depuis les deux extrémités.

Les forces de précontrainte ainsi mises en œuvre représentent 4830 kN à 7188 kN par poutre selon les portées. Les marteaux sont également précontraints par deux câbles de 12 torons de 146 mm² (4032 kN).

L'ouvrage est dimensionné selon les normes SIA 160 et 162 (édition 1989). Pour lutter contre les risques de corrosion due aux courants vagabonds, un système de mise à terre de l'ouvrage est prévu, impliquant la continuité par soudure d'une partie de l'armature.

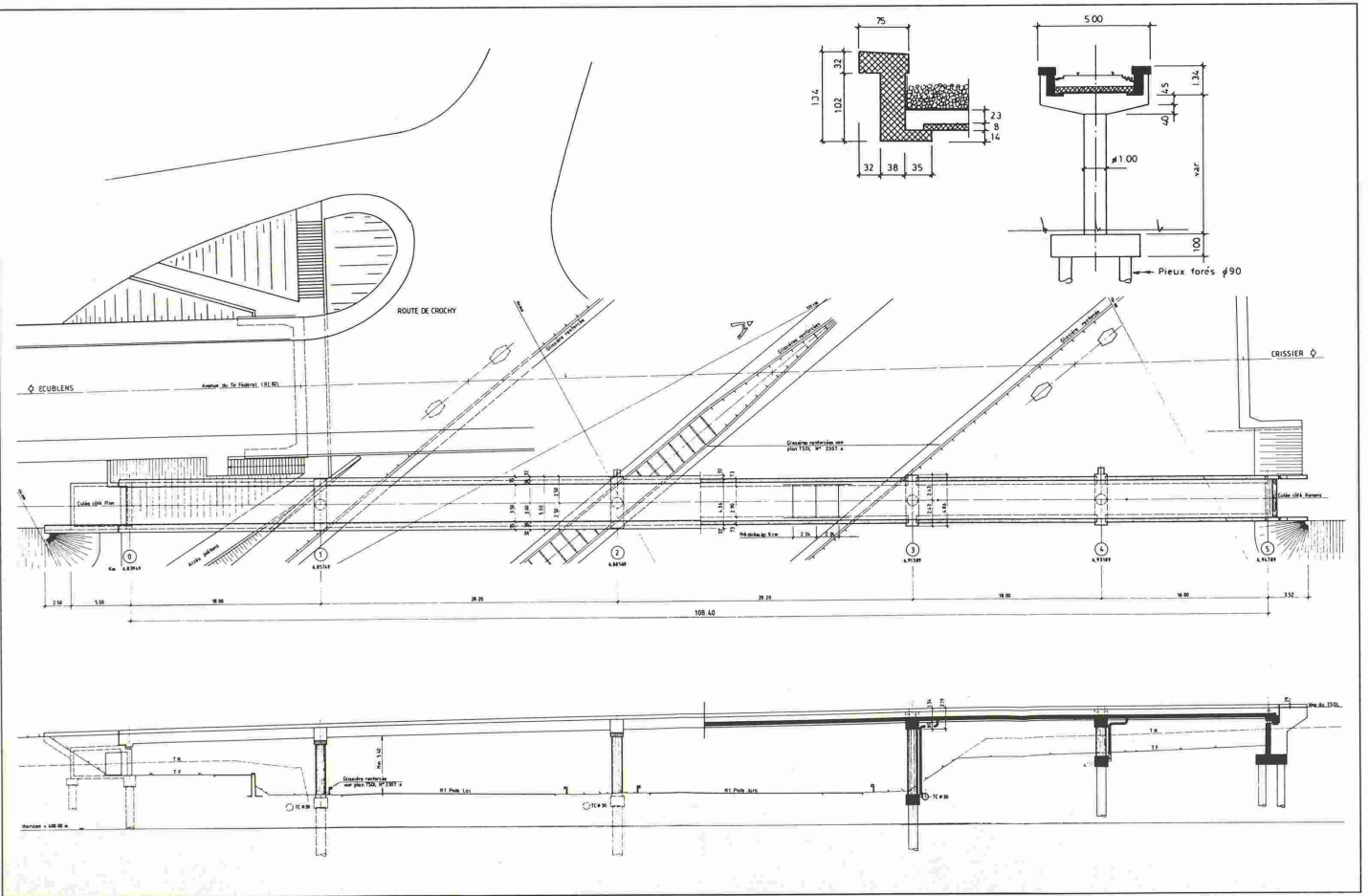


Fig. 10. - Pont du Tir-Fédéral: plan général.

Exécution de l'ouvrage

L'autoroute étant à trois voies dans chaque sens à l'emplacement de l'ouvrage, l'utilisation momentanée d'une voie pour le forage des pieux, l'exécution des piles et fondations, ainsi que pour le montage des étais n'a pas posé de grands problèmes.

Restant en place jusqu'à la réalisation de la précontrainte de continuité, les étais de diverses travées devaient impérativement se situer hors du gabarit autoroutier, ce qui a nécessité quelques adaptations dues au fort biais.

La pose des poutres préfabriquées et des prédalles s'est faite en deux nuits avec fermeture alternée des pistes autoroutières.

La dalle de solidarisation de l'auge a été exécutée par pompage du béton. Bureau d'études: Piguët + Associés ingénieurs-conseils SA, Lausanne.



Fig. 11. – Pont du Tir-Fédéral: vue aérienne.

(Photo Germond, Lausanne.)

Les ouvrages du Métro Ouest (IV)

Autres constructions le long de la ligne

Couverture de la station de Lausanne-Flon

La station de Lausanne-Flon est située en tête de la ligne du Métro Ouest entre le bâtiment de la gare du métro Lausanne-Ouchy et Lausanne-Gare et l'entrée du tunnel du Flon.

L'ouvrage décrit ici s'élève au-dessus des quais de la station produite dans la fouille réalisée dans le cadre du tronçon Flon-Chauderon décrit dans un autre article de ce numéro.

Les terrains réservés à l'implantation de cette station appartenaient d'une part à la société Lausanne-Ouchy Immeubles SA (ancien atelier) et d'autre part à la Commune de Lausanne (colline de Montbenon).

Contraintes d'exécution

Pour préserver l'avenir, la société Lausanne-Ouchy Immeubles SA a proposé de concevoir toutes les infrastructures de la station de manière à autoriser l'exécution ultérieure d'un bâtiment de plusieurs niveaux au-dessus de la station.

Pour sa part, la Commune de Lausanne a exigé la reconstitution aussi fidèle que possible du talus de la colline de Montbenon au-dessus de la dalle-ciel de la station.

Géotechnique

La nature des terrains au droit de la station se présentait comme suit:

- une couche de remblai sablo-limoneux, peu compact, de 0 à 7 m d'épaisseur sous le niveau des quais
- une couche de limon et sable peu graveleux de 5 à 10 m d'épaisseur
- une couche de moraine sablo-graveleuse, assez compacte, d'épaisseur variable
- le toit de la molasse plus ou moins marneuse de niveau très variable.

La trame très espacée des éléments verticaux de la structure porteuse engendrait des charges sur les fondations de l'ordre de 500 jusqu'à près de 1000 t.

Au vu de la qualité du terrain immédiatement sous-jacent, un principe de fondation profonde par pieux forés a été adopté pour assurer un bon comportement de l'ouvrage à long terme. Les pieux forés, d'un fût de 15 à 20 m de long ont été encastrés dans le toit de la molasse, leur diamètre variant de 100 à 140 cm.

Description de l'ouvrage

La construction est d'une conception statique simple et fonctionnelle, parfaitement adaptée à son affectation.

Zone appartenant à la société Lausanne-Ouchy Immeubles SA

La structure porteuse de la couverture de la station est composée d'une dalle plate reposant sur des piliers préfabriqués centrifugés de 55 cm de diamètre,

disposés selon une trame variable jusqu'à 10,00 × 10,25 m, en fonction d'une part de la position des quais du métro et d'autre part de l'utilisation ultérieure du volume situé au-dessus de la station. La stabilité de l'ouvrage est assurée par des murs en béton armé de 40 cm d'épaisseur.

La dalle-ciel de la station a été dimensionnée pour permettre la construction future d'un bâtiment de plusieurs niveaux, sans nécessiter la pose d'étaillage dans la station, ce qui perturberait le trafic ferroviaire et piétonnier.

Zone appartenant à la Commune de Lausanne

La structure porteuse de la couverture de la station dans cette zone est composée d'une dalle en escalier sur piliers préfabriqués de 55 cm de diamètre selon une trame variable jusqu'à 9,00 × 9,40 m (fig. 1).

La création d'une dalle en escalier avec trois marches de 1,55 m de hauteur était nécessaire pour limiter le poids des matériaux qui devaient recouvrir cet ouvrage pour reconstituer la colline de Montbenon. Malgré cet artifice, la hauteur du remblai sur la dalle varie de 1,2 à 6,2 m et est traité en remblai léger, c'est-à-dire avec une couche de terre végétale de 1,2 m d'épaisseur mise en place sur un lit de 0 à 5 m de granulats légers type Leca.

La stabilité de cette partie d'ouvrage est également assurée par des murs en béton armé de 40 cm d'épaisseur.

La couverture de la station de Lausanne-Flon est une construction simple, fonctionnelle et économique qui répond pleinement aux contraintes imposées par le maître de l'ouvrage. Bureau d'études: Monod ingénieurs-conseils SA, Epalinges.