

Zeitschrift: Ingénieurs et architectes suisses
Band: 116 (1990)
Heft: 19

Artikel: Le lac de l'air froid et la bulle d'air chaud
Autor: Barde, Olivier
DOI: <https://doi.org/10.5169/seals-77309>

Nutzungsbedingungen

Die ETH-Bibliothek ist die Anbieterin der digitalisierten Zeitschriften. Sie besitzt keine Urheberrechte an den Zeitschriften und ist nicht verantwortlich für deren Inhalte. Die Rechte liegen in der Regel bei den Herausgebern beziehungsweise den externen Rechteinhabern. [Siehe Rechtliche Hinweise.](#)

Conditions d'utilisation

L'ETH Library est le fournisseur des revues numérisées. Elle ne détient aucun droit d'auteur sur les revues et n'est pas responsable de leur contenu. En règle générale, les droits sont détenus par les éditeurs ou les détenteurs de droits externes. [Voir Informations légales.](#)

Terms of use

The ETH Library is the provider of the digitised journals. It does not own any copyrights to the journals and is not responsible for their content. The rights usually lie with the publishers or the external rights holders. [See Legal notice.](#)

Download PDF: 16.03.2025

ETH-Bibliothek Zürich, E-Periodica, <https://www.e-periodica.ch>

Le lac d'air froid et la bulle d'air chaud

On connaît bien la tendance de l'air froid à couler et celle de l'air chaud à monter. Mais les raisons et les conséquences de ces phénomènes physiques ne sont pas toujours bien comprises. Cet article en révèle certains aspects inattendus.

Résumé

La tendance de l'air chaud est de monter, celle de l'air froid de descendre. Tandis qu'en espace libre la température de l'air décroît avec l'altitude, dans un espace clos la tendance est inversée. Il faut donc tenir compte de deux états d'équilibre différents.

Il en va de même de la pression absolue de vapeur d'eau contenue dans l'air.

Les lacs d'air froid et leurs conséquences – par exemple les mers de brouillard – résultant d'une inversion de température sont illustrés à l'aide de nombreux exemples.

Les accumulations d'air chaud dans le haut des pièces sont des sources de difficultés, auxquelles des dispositifs d'aération et de ventilation permettent de remédier.

L'article montre aussi qu'il est tout à fait possible de dormir dans un lac d'air froid sous une bulle d'air chaud.

Les installations de chauffage, de ventilation et de climatisation doivent donc renouveler l'air, tout en gérant température et hygrométrie et en évitant les deux phénomènes d'accumulation.

Les deux états d'équilibre de l'air

On observe deux états différents de l'équilibre de l'air :

- l'équilibre atmosphérique de l'air libre, qui présente une décroissance continue de la température¹ en fonction de l'augmentation de la hauteur au-dessus du sol;
- l'équilibre de l'air dans les volumes confinés, qui présente en revanche une croissance de la température avec l'augmentation de la hauteur.

Cette différence s'explique par le rôle des conditions aux limites, qui sont modifiées par la présence d'un plafond qui empêche l'air de monter. La tendance de l'air chaud à monter et celle de l'air froid à descendre doivent donc être analysées en fonction de ces deux états d'équilibre. Un second facteur

doit être introduit : il s'agit de la *pression absolue*² de la vapeur d'eau contenue dans l'air.

A l'air libre, la pression absolue de vapeur diminue avec l'augmentation de l'altitude et l'air devient de plus en

PAR OLIVIER BARDE,
CAROUGE-GENÈVE

plus sec. Dans un volume confiné, le phénomène est de nouveau inversé. Un autre fait intervient pour l'expliquer : à température égale, plus l'air est humide, plus il est léger. La pression absolue de vapeur augmente avec la hauteur, en d'autres termes, l'air devient de plus en plus humide.

Les exemples qui suivent permettront de mieux comprendre ces différences essentielles.

Exemples de lacs d'air froid

Les microclimats topographiques

Au cours de l'année on constate, de façon générale, que l'équilibre atmosphérique d'une région est établi, de jour comme de nuit. Le réchauffement matinal, dû à l'action du soleil, et le refroidissement de l'air, en fin de journée, entretiennent les brises, bien connues des navigateurs à voile. Dans certaines circonstances cependant, notamment par nuit claire, la radiation nocturne vers le ciel [1]³ cause un refroidissement très important du

Zusammenfassung

Warme Luft steigt, kalte Luft sinkt. In der freien Atmosphäre nimmt die Lufttemperatur bei zunehmender Höhe ab, ganz im Gegenteil zum geschlossenen Raum. Man muss also diese beiden physikalischen Vorgänge unterschiedlich berücksichtigen. Das Gleiche gilt für den absoluten Dampfdruck. Zahlreiche Beispiele von Kaltluftbecken mit ihren Folgen (Nebelmeer als Folge von Temperaturumkehrung) werden beschrieben. Die Anhäufung von Warmluft im oberen Raumteil ist ein Problem, das die Lüftungsanlagen lösen können.

Der Beitrag zeigt, wie man unter einer Warmluftglocke in einem Kaltluftbecken schlafen kann.

Aufeinander abgestimmte Heizungs-, Lüftungs- und Klimaanlage können die Luft erneuern, die Raumtemperatur und die Luftfeuchtigkeit beeinflussen und zudem die beiden Anhäufungsvorgänge verhindern.

corps noir que constitue le sol et de l'air qui le surmonte. Si cet air ne peut pas s'écouler et se trouve confiné dans une cuvette, il se produit une *inversion de température*, dont nous connaissons bien les conséquences sous la forme d'une nappe de brouillard. Toute convection naturelle de l'air est supprimée, les fumées stagnent, la pollution se multiplie, la température baisse.

Le cas le plus connu est celui de la vallée de La Brévine, dont le climat polaire, certains jours d'hiver, tient à la grande hauteur du barrage créé par le relief : 54 m [2]. Ce phénomène a lieu plus souvent qu'on ne pense et le nouveau *Klimakataster des Kantons Zürich* en relève tous les emplacements dans les différentes vallées [3].

¹ On admet généralement une différence de 6 K pour une différence d'altitude de 1000 m (adiabatique humide).

² A ne pas confondre avec la pression relative, facile à mesurer et qui permet de déterminer la pression absolue en introduisant la température sèche de l'air.

³ Les chiffres entre crochets renvoient à la bibliographie en fin d'article.

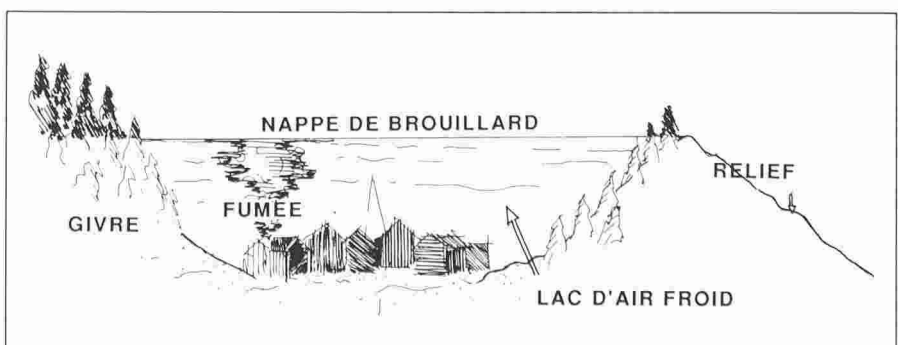


Fig. 1. – Exemple d'inversion de température.

Une illustration pratique de ce phénomène : dans de nombreuses pompes à chaleur air-air, ou air-eau, la prise extérieure est située au ras de sol, ou très près de celui-ci. Les conditions de travail sont alors les pires qu'on puisse imaginer, avec un air qui peut être anormalement froid.

Chauffage des serres durant la nuit

Le refroidissement nocturne vers le ciel, par nuit claire, provoque un net refroidissement dans la partie supérieure de la serre. L'air froid « coule » littéralement et un second réseau de chauffage est nécessaire pour combattre ce phénomène et éviter le lac d'air froid.

Caves, locaux à citerne et vides sanitaires

Ces locaux en sous-sol ne sont ventilés qu'au niveau de leur partie supérieure et la présence du terrain leur confère une grande stabilité thermique. Ils ne se refroidissent donc que lentement et le lac d'air froid empêche tout échange avec l'extérieur, même si cet air est plus froid. Le bon fonctionnement des arrivées d'eau dans les chalets de week-end non chauffés en permanence prouve bien que le gel y est exceptionnel, grâce au fait que l'arrivée d'air froid extérieur s'y trouve bloquée.

Appartements construits sur deux niveaux

Un des soucis des chauffagistes est celui des appartements munis d'un escalier intérieur. Il leur est alors difficile de concevoir une installation qui évite toute descente d'air froid – phénomène auquel certaines personnes sont très sensibles. Pour des conditions estivales en revanche, les appartements en attique devraient tous être construits sur deux niveaux, afin de réduire l'effet de surchauffe sous la toiture pendant la canicule.

Les problèmes du chauffage par le sol

En cas de chauffage par le sol, les conditions de convection de cet air chauffé vers la partie haute de la pièce sont mal connues. L'état d'instabilité créé est permanent et les « montées » d'air chaud se font par ruptures brutales, avec entraînement des poussières [4]. Un phénomène semblable peut s'observer sur les nappes d'eau, par temps très froid. La condensation et le gel de la vapeur ascendante s'y font aussi de façon ponctuelle.

Bacs pour produits surgelés

Les supermarchés exposent leurs produits surgelés dans des bacs ouverts sur leur partie supérieure, qu'il n'est pas nécessaire de couvrir. La stabilité de cet air est parfaite.

Accès aux igloos

Les Esquimaux ont toujours utilisé un lac d'air froid à l'entrée de leurs igloos, ce qui leur évite de construire une porte.

Balcons

Il arrive que le garde-fou soit plein et continu. Dans de tels cas, les conditions à l'intérieur sont souvent au-delà de ce qu'on peut imaginer alors qu'il aurait suffi de prévoir une discontinuité dans le parapet.

Ventilation des chaufferies

La gaine d'amenée d'air extérieur permet de créer un lac d'air froid et de ne pas abaisser la température du local⁴.

Patinoires

Qu'elles soient intérieures ou extérieures, les patinoires créent un lac d'air froid, dont les réactions sur l'air ambiant sont très instructives; par exemple, du brouillard s'y crée à la hauteur de la piste, les jours de pluie.

⁴Il en résulte un abaissement du rendement de la combustion, d'où les « réchauffeurs d'air comburant » qui commencent à être utilisés.

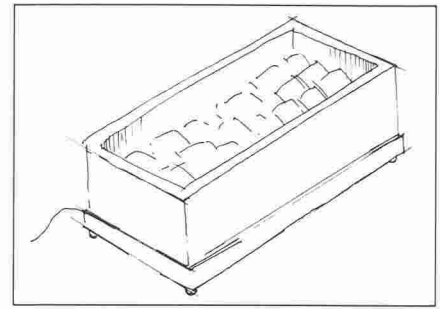


Fig. 3. – Bac pour produits surgelés.

Stockage des bouteilles de gaz propane et butane

Ces gaz sont plus lourds que l'air et ne doivent, en aucun cas, être stockés dans les bâtiments. En cas de fuite, ils pourraient créer une accumulation dans le sous-sol, sous le lac d'air froid, avec un gros risque d'explosion. (Voir à ce sujet les directives de la SSIGE et de la CNA.)

Allumage d'une chaudière

L'allumage d'une chaudière, ou d'un feu de cheminée, dans une maison non chauffée, présente le cas typique d'un bouchon d'air froid qui s'oppose à la montée de l'air chaud et des gaz de combustion.

Exemples de bulles d'air chaud

La montgolfière

L'application la plus connue de la force ascensionnelle de l'air chaud est certainement celle des ballons de Montgolfier ou de Pilâtre de Rozier, au XVIII^e siècle.

Accumulation d'air chaud dans le haut des pièces

Ce phénomène est bien connu des chauffagistes, surtout dans les logements à plafond haut ou dans des édifices comme les temples et les églises. Aucune solution vraiment valable ne semble avoir été trouvée pour recycler cet air chaud. En contrepartie, il faut relever le confort, en été, des vieux immeubles où les pièces sont nettement plus hautes que dans nos immeubles modernes.

Verrières des cours vitrées

Depuis plus d'un siècle, la ventilation des cours vitrées et des cages d'escalier se fait sans problème : la verrière étant détachée de la toiture, l'accumulation d'air chaud ne bloque pas la sortie de l'air.

Mais depuis quelque temps, certaines personnes pensent bien faire en bouchant ces sorties d'air, empêchant ainsi toute ventilation.

Chauffage par infrarouge

Les installations suspendues de projecteurs à infrarouge peuvent être munies

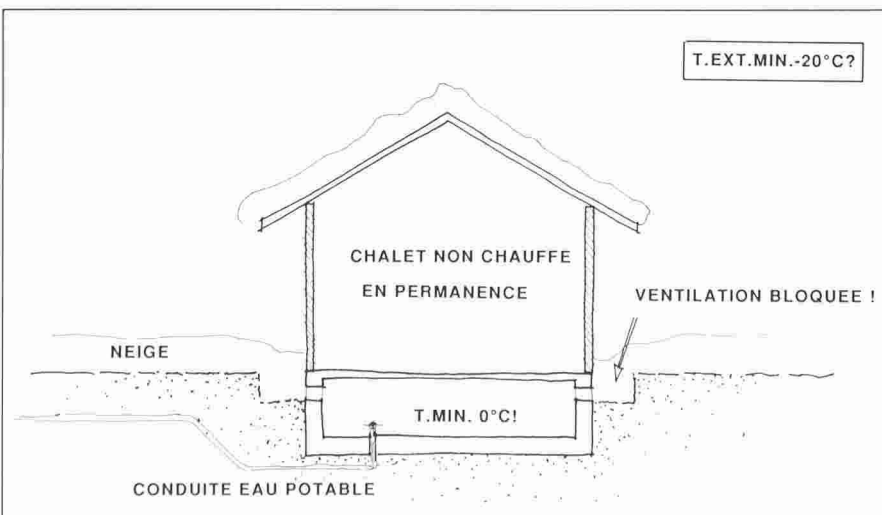


Fig. 2. – Température minimale dans les caves.

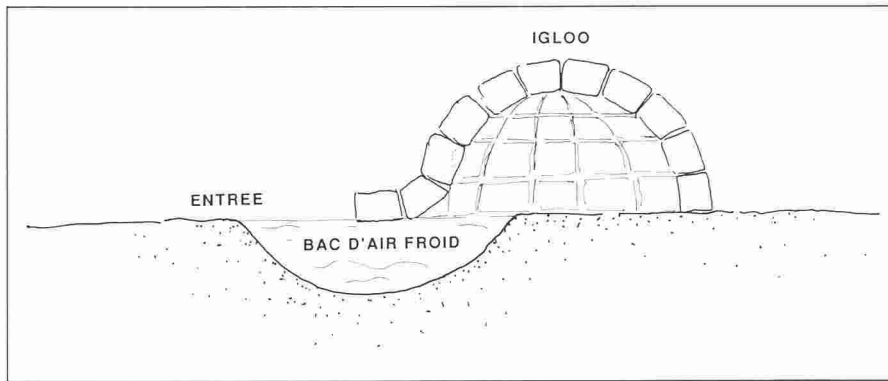


Fig. 4. – Le principe de l'accès aux igloos.

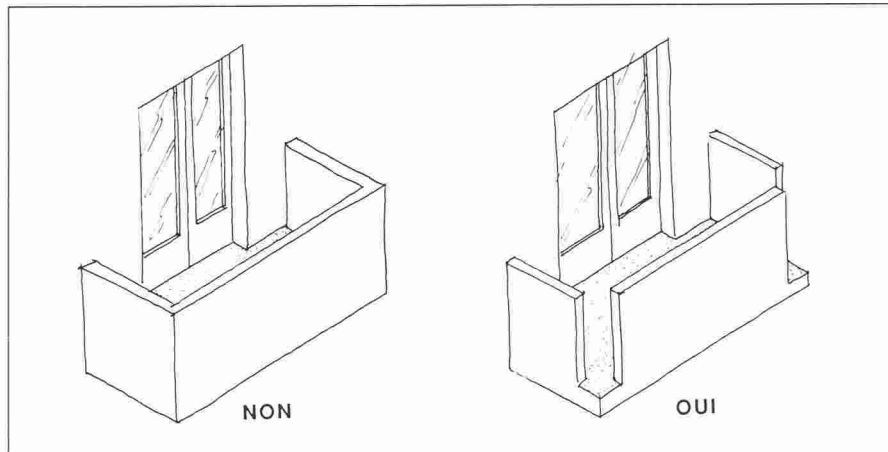


Fig. 5. – Balcons à garde-fou continu et discontinu.

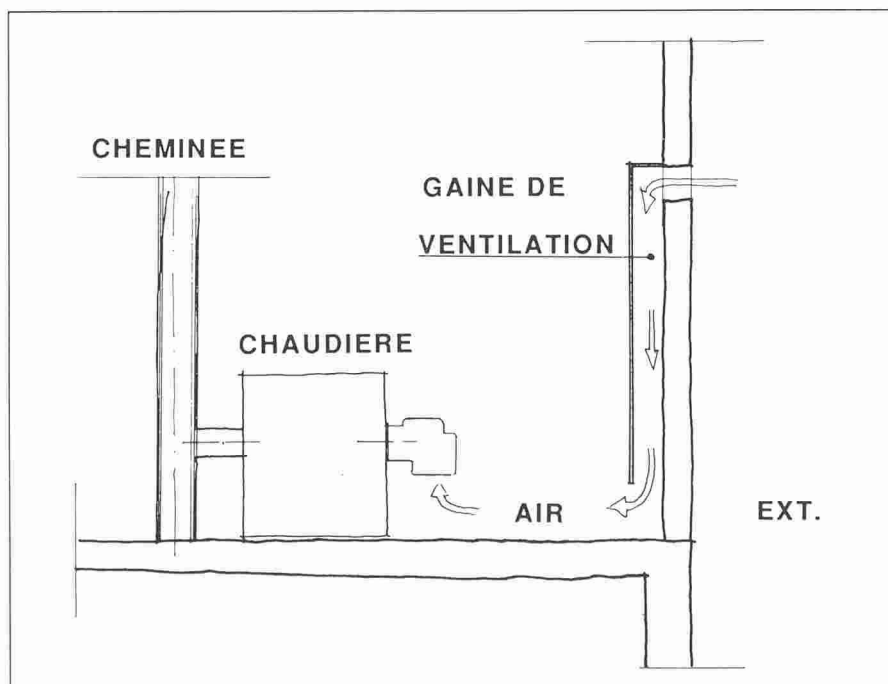


Fig. 6. – La ventilation d'une chaufferie.

de protections latérales, permettant de bloquer la sortie de l'air chaud [5].

Aération des bardages et toitures inclinées

Les retombées verticales, dans la partie supérieure, bloquent généralement la sortie de l'air. Ces systèmes fonctionnent cependant, grâce aux mouvements de l'air dus au vent.

Stores en façade

Sous ces remarquables capteurs d'air chaud, on place souvent des appareils de climatisation, qui travaillent dans les pires conditions, avec un abaissement de leur coefficient de performance.

Si l'on désire éviter cet inconvénient, il convient de supprimer l'auvent abritant l'enroulement et de laisser entre le

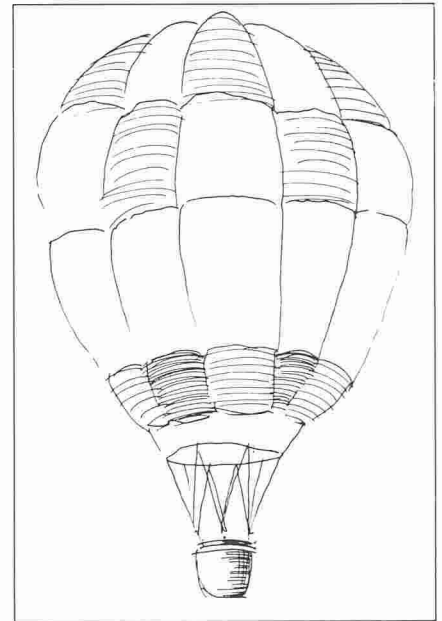


Fig. 7. – La montgolfière, application célèbre de la force ascensionnelle de l'air chaud.

mur et le store un espace de plus de 10 cm.

Ventilation naturelle des maisons

Les installations de ventilation naturelle et leur sortie en toiture, dont on connaît bien les aspects, font appel à la tendance de l'air chaud à monter et forment obstacle à la formation de bulles d'air chaud dans les appartements.

Autres exemples de bulles d'air chaud

- Les robes
- Les kilts
- Les lits à baldaquin
- Les couvercles des casseroles, etc.

Les halles gonflables sont des bulles artificielles avec un ventilateur de mise en charge. Les pompiers connaissent bien le problème qu'elles peuvent poser et ils prévoient des sorties de fumées à ouvrir en cas d'incendie.

Combinaison d'une bulle et d'un lac

Dans certains cas, on observe la présence simultanée d'une bulle et d'un lac. C'est ce qui se passe par exemple à l'aération nocturne des chambres à coucher.

Pour les chambres à coucher disposant d'une ouverture basse sur l'extérieur, un dispositif simple permet de superposer un lac d'air froid et une bulle d'air chaud. Le store de la porte du balcon est construit de manière étanche à l'air et son blocage permet de laisser ouverte la partie inférieure, de sorte que, pendant la nuit, seule la partie basse de la pièce est aérée. Ainsi, le matin, la température normale de la pièce est atteinte très rapidement [4].

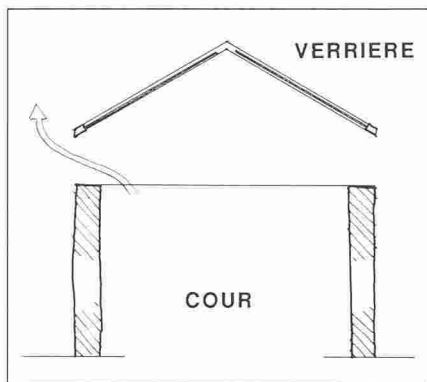


Fig. 8. – Verrière sur cour intérieure «à l'ancienne».

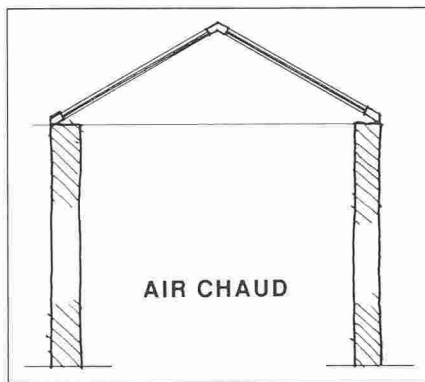


Fig. 9. – Air chaud bloqué dans une verrière «bouchée» moderne.

Applications à l'aération des locaux

Ouvertures de ventilation

En France, depuis bientôt vingt ans, des ouvertures permanentes d'aération sont ménagées dans les battants des fenêtres, à raison de une par pièce⁵. Elles sont munies d'un dispositif permettant de réduire leur surface en cas de pression due au vent sur la façade. Il convient de distinguer entre les appartements à aération naturelle et ceux à extraction d'air mécanique.

Aération naturelle

Dans ce cas, l'ouverture doit atteindre plusieurs dizaines de centimètres carrés, la surface étant fonction de celle de la pièce.

Cette prise d'air, en position haute, permet aussi l'évacuation de l'air chaud et provoque un brassage de tout le volume.

Dans certains cas, la présence d'un caisson de store peut créer à l'extérieur une accumulation d'air chaud, qui s'oppose à l'aération.

⁵En fait, cette ouverture remplace simplement le passage de l'air par les battants des fenêtres, comme cela se passe encore dans les vieux immeubles, lorsqu'elles n'ont pas été munies de bourrelets d'étanchéité.

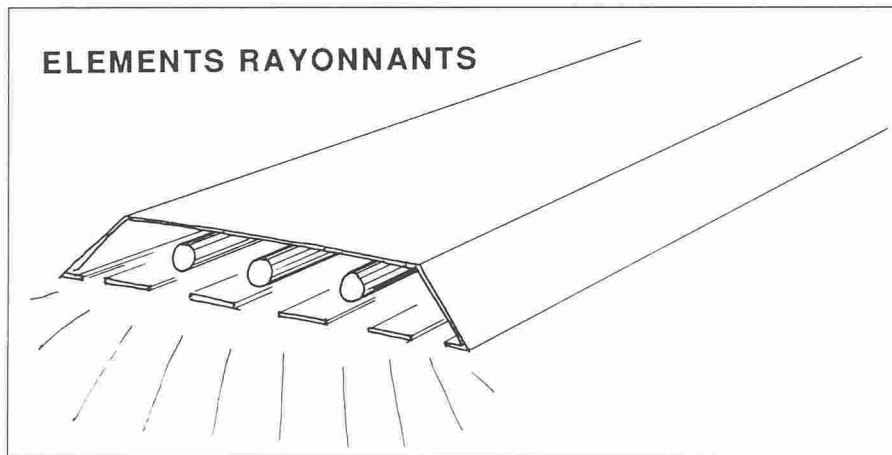


Fig. 10. – Chauffage à infrarouge.

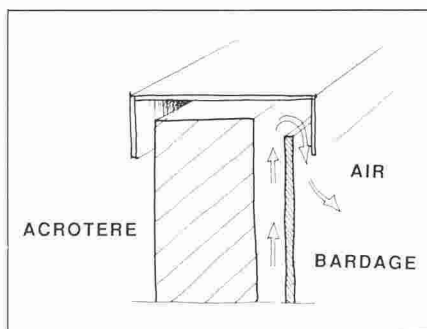


Fig. 11. – Ventilation haute des façades avec doublage.

Les «lames d'air» derrière les doublages Connues au temps des Romains et utilisées dès le Moyen Age avec les lambris, les lames d'air se sont généralisées dans les années cinquante grâce aux doublages, qui avaient une fonction de calorifugeage. C'était avant l'invention des matériaux d'isolation thermique, qui sont venus progressivement remplir ces espaces et supprimer la lame d'air.

Le comportement thermique de ces espaces est plus ou moins bien connu. Dès qu'ils dépassent 2 à 3 cm, des courants convectifs se créent, qui ont tendance à supprimer la stratification. Le problème est de savoir si l'étanchéité à l'air est réalisée. Dans plusieurs cas d'expertise, nous avons pu constater une communication directe avec le caisson du store. Le mur extérieur était donc en fait constitué par le galandage.

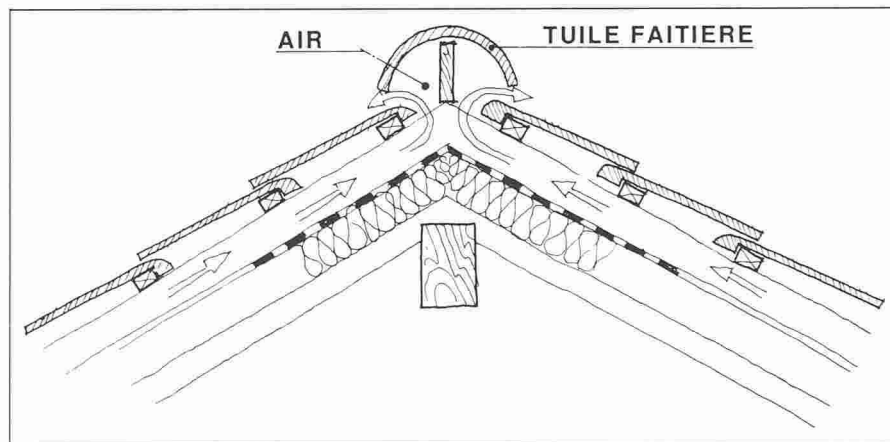


Fig. 12. – Ventilation haute des toitures inclinées.

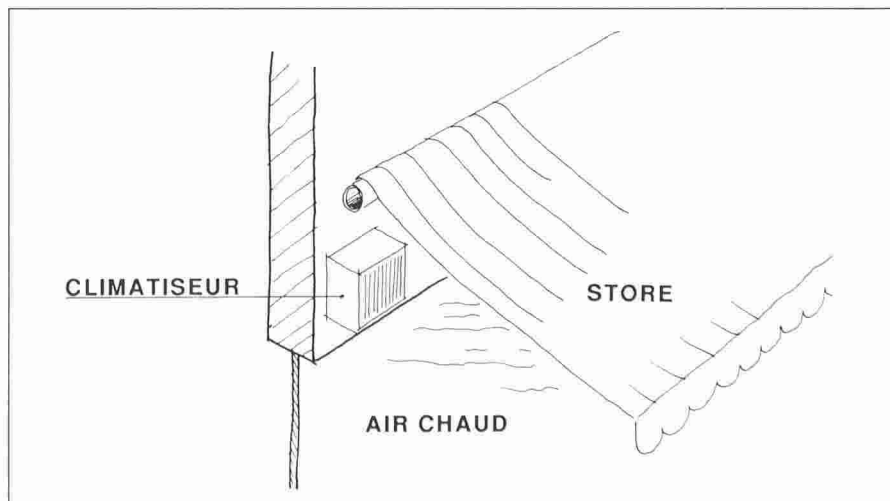


Fig. 13. – Accumulation d'air chaud par un store.

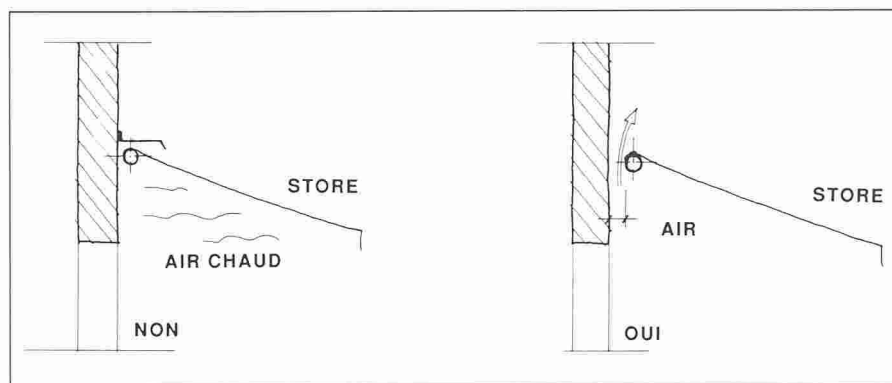


Fig. 14. – Store non ventilé (à gauche) et store ventilé (à droite).

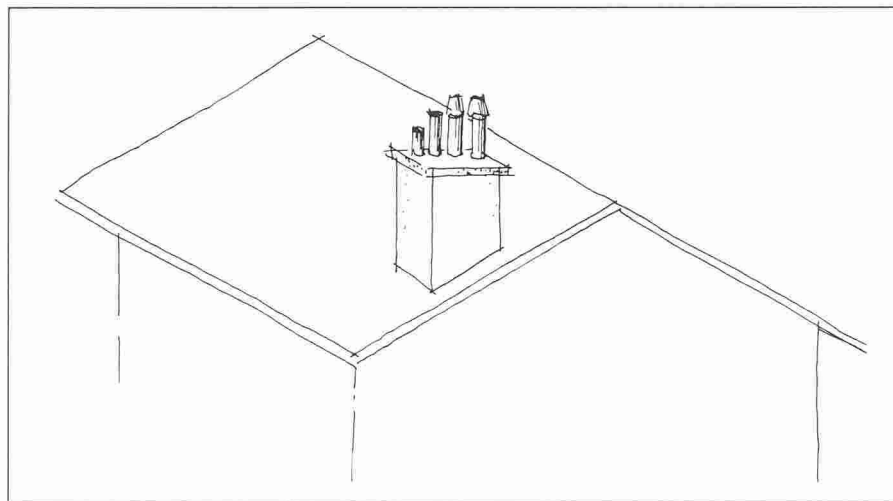


Fig. 15. – Sorties de ventilation en toiture.

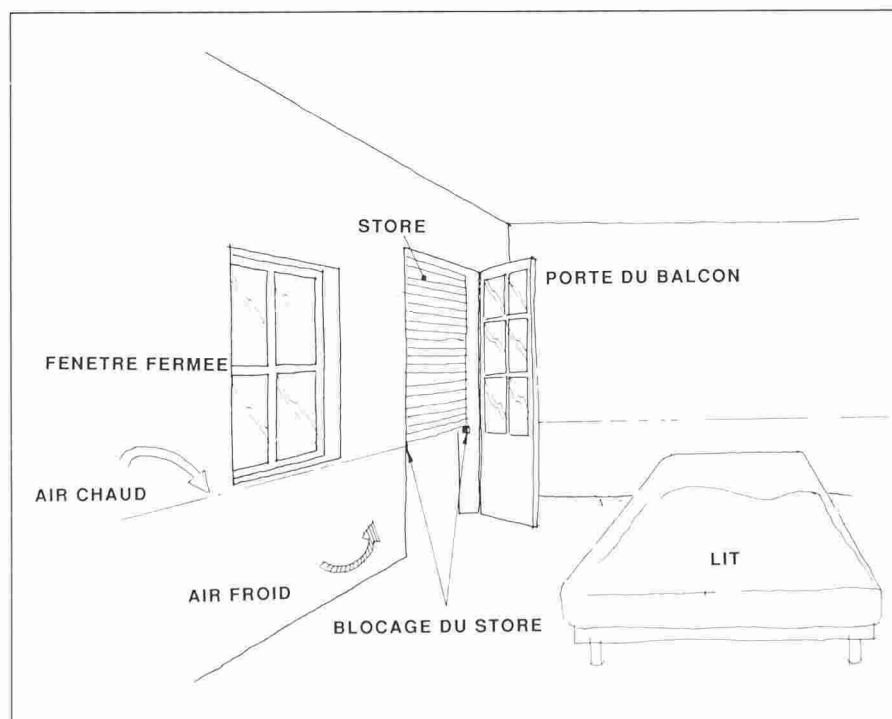


Fig. 16. – Contraste des températures dans une chambre à coucher.

Extraction d'air mécanique

Lorsqu'il y a extraction d'air mécanique, une ouverture de quelques centimètres carrés dans chaque pièce est suffisante. A l'heure actuelle, il est souvent difficile de faire accepter l'idée

qu'un renouvellement d'air permanent, 24 heures sur 24, est indispensable à l'hygiène et à la salubrité. En Suisse, on en est encore au «kurz und kräftig lüften», comme il y a quinze ans. A Genève en revanche, le nou-

veau règlement L54 [6] mentionne la nécessité d'assurer un renouvellement permanent.

Lorsque la ventilation mécanique est à «double flux», l'emplacement des bouches de pulsion d'air frais et de celles d'extraction d'air usé doit être déterminé avec soin, afin de garantir un balayage complet du local.

Echange d'air entre les locaux

Dans bien des cas, il est utile de prévoir un tel échange. Le «point bas» est constitué par une ouverture dans la porte, mais le «point haut» manque généralement. Une ouverture située légèrement en dessous du niveau du plafond représente une bonne solution. Ainsi, pendant la période de chauffage, les températures arrivent à se répartir. Cette même solution s'applique à la ventilation des armoires.

Applications aux installations de chauffage et de climatisation

Les principaux éléments des installations de chauffage et de climatisation doivent être disposés en fonction des conditions d'équilibre de l'air. Par exemple :

- les radiateurs peuvent se trouver en position haute, ou même sous le plafond ;
- mais :
- les convecteurs doivent obligatoirement être situés en position basse ;
- les éjecto-convecteurs doivent aussi être placés en position basse ;
- les nouvelles plaques de rafraîchissement sont placées au plafond, de manière à créer une douche d'air frais.

Les restrictions imposées depuis quelques années à la climatisation vont conduire à prévoir des zones fraîches et des systèmes de spot cooling, qui sont proches des lacs d'air froid. Au point de vue confort, il faut rappeler que l'essentiel est de pouvoir changer de climat. Les bureaux paysagers de l'avenir risquent donc bien d'avoir un aspect très différent de ceux d'aujourd'hui. En résumé, on peut dire que les installations de chauffage, de ventilation et de climatisation doivent assurer le confort et le renouvellement d'air en évitant les bulles d'air chaud et les lacs d'air froid.

Conclusion

L'observation des transferts naturels de l'air, ou de l'absence de ces transferts, est très instructive, que ce soit en milieu fermé – dans nos bâtiments – ou en milieu ouvert. Les constructeurs doivent impérativement prendre conscience de l'importance de ces états d'équilibre thermique et hygroscopique de l'air et en tenir compte dans

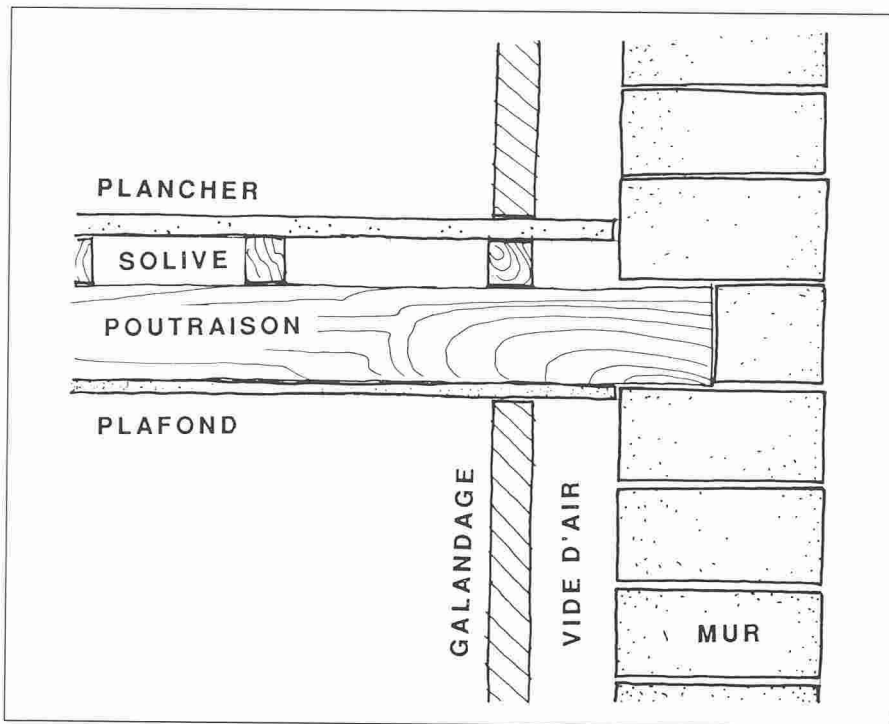


Fig. 17. – Mur avec doublage intérieur.

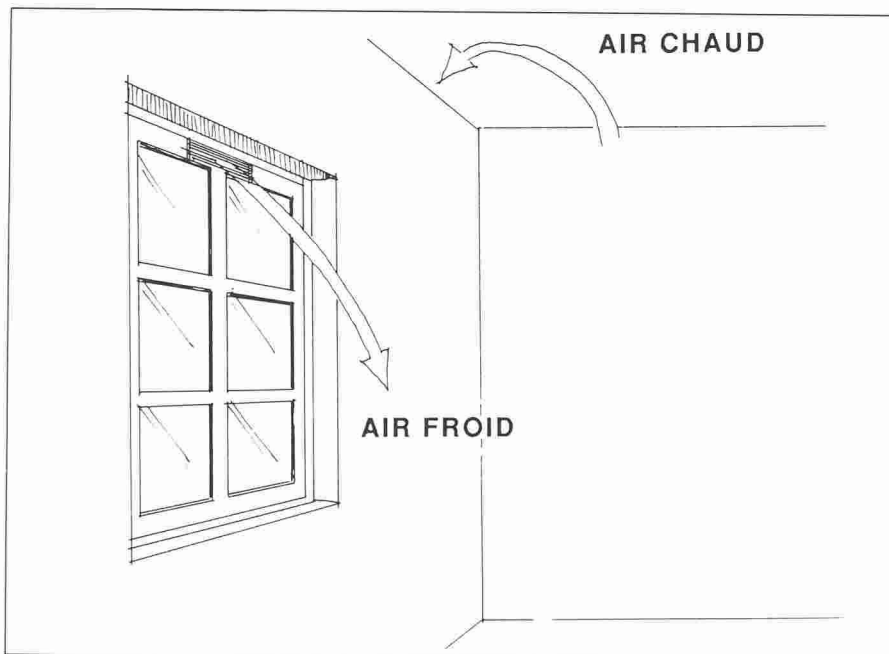


Fig. 19. – Circulation de l'air.

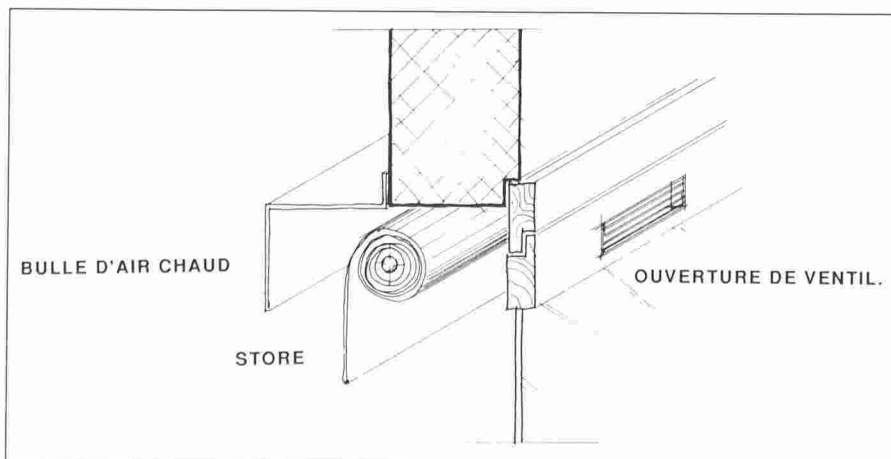


Fig. 20. – Caisson de store risquant d'empêcher l'aération par une ouverture de ventilation.

OUVERTURE DE VENTIL.

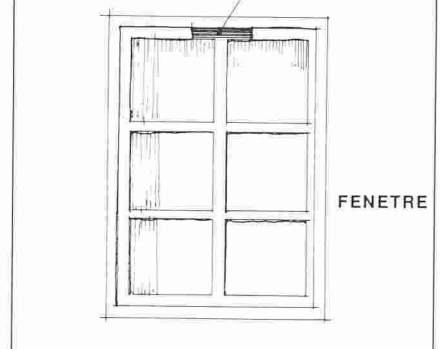


Fig. 18. – Ventilation par la fenêtre.

l'étude de leurs réalisations. De même, pour tout ce qui concerne l'aménagement du territoire et les problèmes liés à la sécurité et à l'hygiène. La présence possible d'une accumulation d'air froid est d'importance, car il peut s'agir alors d'une circonstance durable, sur laquelle on ne peut pas influencer.

Que penser, par exemple, de la publication quotidienne de taux de pollution, sans aucune indication complémentaire sur les conditions de l'inversion de température?

Adresse de l'auteur :

Olivier Barde, ing. SIA
Ingénieur-conseil en thermique
du bâtiment
Boulevard des Promenades 4
1227 Carouge-Genève

Dessins: Arnaud Lambert.

Bibliographie

- [1] BARDE, OLIVIER: «Le jour et la nuit», *Ingénieurs et architectes suisses*, 15-16/88.
- [2] BOUET, Max: *Climat et météo en Suisse romande*, Payot, Lausanne, 1985.
- [3] DIREKTION DER ÖFFENTLICHEN BAUTEN: *Sonnenenergie und Klimakataster des Kantons Zürich*, Zürich, 1987.
- [4] EISENSCHINK, A.: *Falsch geheizt ist halb gestorben*, Resh Verlag K.G., Munich, 1987.
- [5] EISENSCHINK, A.: *Strahlungswärme im Tierstall*, San-Cal, Pullach, 1985.
- [6] Règlement L54, art. 56a, du 5 octobre 1989 - Législation genevoise.