

Zeitschrift: Ingénieurs et architectes suisses
Band: 117 (1991)
Heft: 17

Werbung

Nutzungsbedingungen

Die ETH-Bibliothek ist die Anbieterin der digitalisierten Zeitschriften. Sie besitzt keine Urheberrechte an den Zeitschriften und ist nicht verantwortlich für deren Inhalte. Die Rechte liegen in der Regel bei den Herausgebern beziehungsweise den externen Rechteinhabern. [Siehe Rechtliche Hinweise.](#)

Conditions d'utilisation

L'ETH Library est le fournisseur des revues numérisées. Elle ne détient aucun droit d'auteur sur les revues et n'est pas responsable de leur contenu. En règle générale, les droits sont détenus par les éditeurs ou les détenteurs de droits externes. [Voir Informations légales.](#)

Terms of use

The ETH Library is the provider of the digitised journals. It does not own any copyrights to the journals and is not responsible for their content. The rights usually lie with the publishers or the external rights holders. [See Legal notice.](#)

Download PDF: 17.03.2025

ETH-Bibliothek Zürich, E-Periodica, <https://www.e-periodica.ch>

Couverture



Tuiles en terre cuite

Le toit en tuiles de terre cuite se présente comme un système fort mûri et adaptable, capable de tenir compte, également à l'avenir, des diverses exigences de la technologie de construction. Car le toit en tuiles de terre cuite est un type de couverture avec une grande histoire et un long processus de développement, au cours duquel des expériences artisanales séculaires ont été exploitées. Aucun autre type de couverture ne peut prétendre avoir rejoint la même maturité que le toit en tuiles de terre cuite – également par rapport à notre environnement.

Industrie suisse de la terre cuite
 Case postale, 8035 Zurich

Sommaire

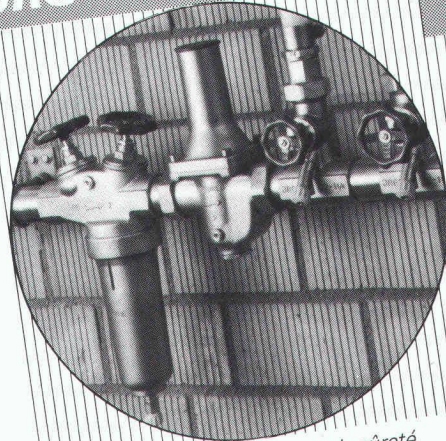
Tunnels	Le Tunnel sous la Manche <i>par Daniel Quinche</i>	259
Installation du bâtiment	Système intégré de chauffage, ventilation et climatisation <i>par Heinrich Ehlers</i>	271
Actualité		274
SIA		275
Tableau des concours		B 125
Concours – A³E²PL – Actualité		B 126 – B 128

Schweizer Ingenieur und Architekt

Rédaction: Rüdigerstrasse 11, case postale 630, 8021 Zurich, tél. 01/201 55 36

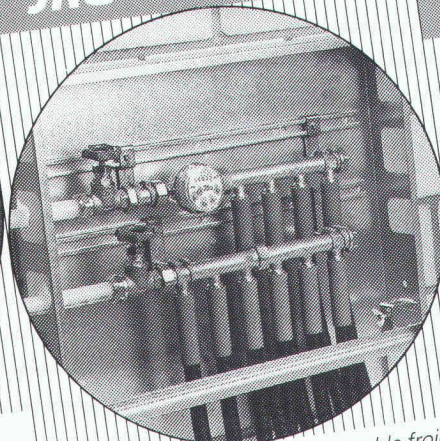
Numéro 27-28/91	Einladung zu den SIA-Tagen 1991	653
	Ein Plansystem für CAD und Zeichenbrett <i>J. Bernet, Zug, N. Marti, Bern</i>	654
	Die Datenverarbeitung im französischen Bauwesen <i>H. d'Erceville, Paris</i>	659
	Verkehrssicherheit: besser verstehen und handeln!	661
Numéro 29/91	S-Bahn Zürich	
	Einleitung <i>Dr. G. Beuret</i>	681
	Betriebslenkung <i>R. Sturzenegger, Zürich</i>	682
	Fahrzeuge <i>B. Schneider, Zürich</i>	686
	Doppelstock-Pendelzüge <i>E. Schärer, K. A. Streiff, B. Studer, Zürich</i>	687

JRG Robinetterie



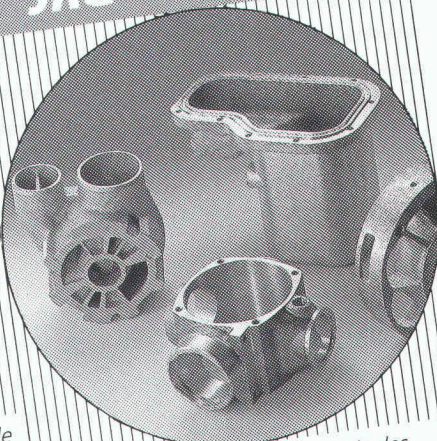
Robinetts d'arrêt, de réglage et de sûreté, de fonctionnement sûr et sans entretien

JRG Sanipex®



Le système d'installation d'eau potable froide et chaude, qui résiste à la corrosion

JRG Fonderie



en plusieurs alliages pour l'industrie des machines

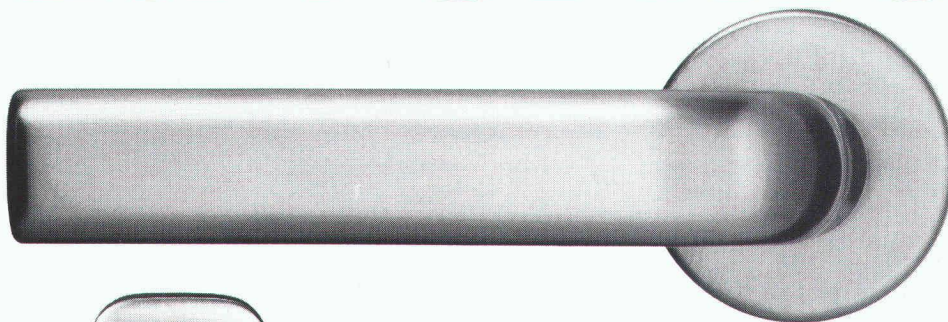
JRG Gunzenhauser

Robinetterie • Sanipex® • Fonderie

J. + R. Gunzenhauser AG, CH-4450 Sissach, Telefon (061) 98 38 44, Telefax (061) 98 47 86 / CH-6900 Lugano, Telefon (091) 23 47 64, Telefax (091) 22 62 84 / D-4600 Dortmund, Telefon (0231) 59 30 32 + 59 50 71, Telefax (0231) 59 04 23 / A-1090 Wien, Telefon (0222) 310 39 98-0, Telefax (0222) 310 39 99 75

B 3556

La forme



Elite Mercure est une poignée en acier inox de forme classique dans sa nouvelle perfection. Elle paraît non seulement élégante, mais se trouve être très pratique à l'emploi. En plus, elle est inrayable, d'une finition parfaite. Son exécution en acier inox lui donne une apparence noble.

Elle peut être combinée avec une entrée Glutz de votre choix pour votre nouvelle construction.

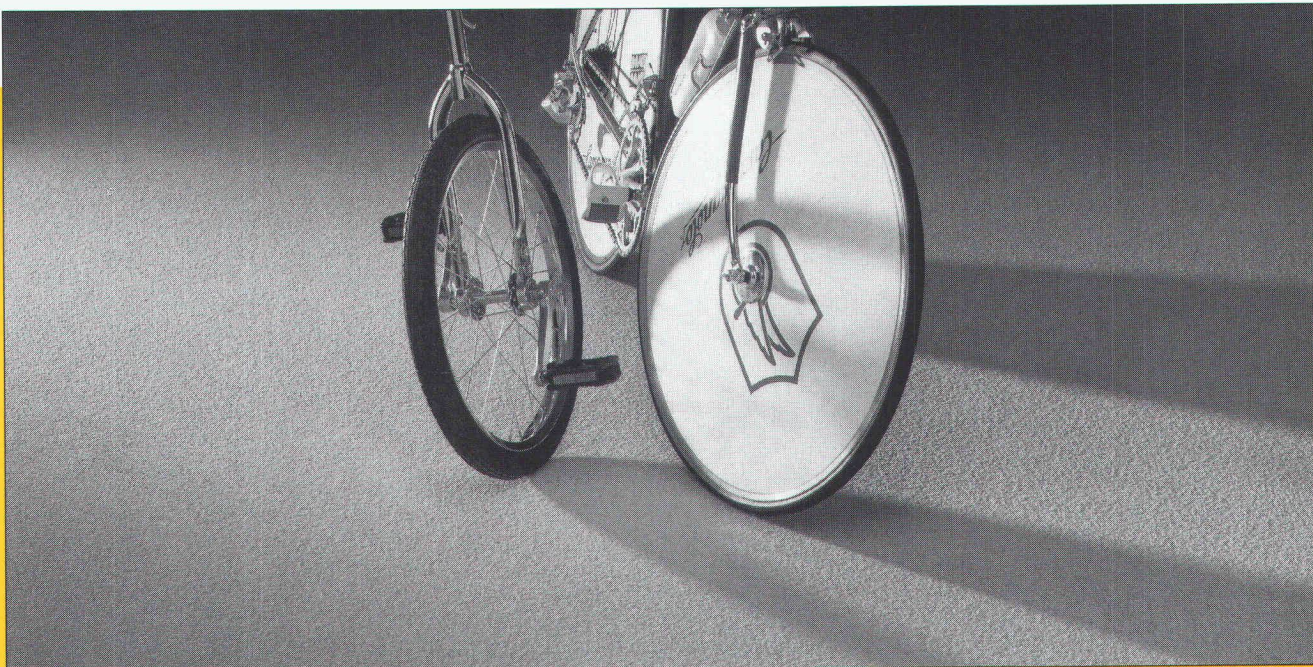


Glutz

Le spécialiste en ferrements

Glutz SA, Segetzstrasse 13
4502 Solothurn
Tél. 065 215171
Fax 065 220657
Télex 934163

B 3259



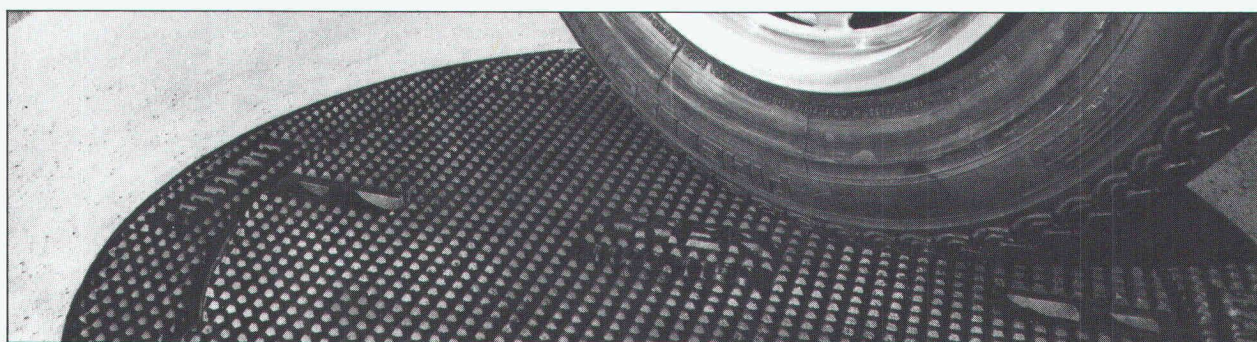
2152.5

Bicicletissimo

TANALINE revêtement. Le meilleur pour bandes et pistes cyclables, marquages etc.

Weiss+Appetito

1020 Renens · Tel. 021 635 43 26



B3161



FONDERIE ET
MECANIQUES

ATELIERS
D'ARDON SA

CH-1957 Ardon Valais
Téléphone (027) 86 51 86
Télex 472 889 FASA-CH
Téléfax (027) 86 52 00

Une gamme de produits exclusifs et innovateurs

L'élimination des nuisances du trafic actuel et la remise à niveau en quelques minutes!

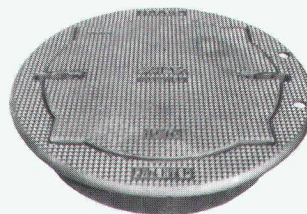
Le **SELFLEVEL**, regard de route révolutionnaire grâce à sa nouvelle conception d'assises en V, permet d'exclure tout risque de boîtement et de claquement.

Sa construction lui confère la fiabilité nécessaire pour les sollicitations extrêmes. En cas de réfection de la chaussée, sa remise à niveau ne se fait qu'à l'aide d'un pic et d'une pelle en quelques minutes. Livrable soit à dessus fonte avec relief anti-glissant, soit à remplissage béton.

**GARANTI
10 ANS**
CONTRE LE BOÏEMENT
ET LE CLAQUEMENT

Selflevel

Brevet + Patent



VF 12/87

Les constructions à membrane Sarnafil – bien dans leur peau.



Cette couverture à membrane – également utilisée avec succès pour l'exposition sur la recherche Heureka – fascine architectes et entrepreneurs. Par son matériau: telle une peau, la membrane synthétique Sarnafil, éprouvée dans le monde entier, résiste à l'humidité, au froid et à la chaleur, mais elle ne coupe pas la lumière; par son usage universel aussi: les projets les plus extravagants se réalisent sous membrane Sarnafil. Sans oublier qu'elle s'avère souvent

plus appropriée au recouvrement que les toitures rigides; pour une protection à vocation sporadique, saisonnière ou ambulante, par exemple. Une solution optimale dans pratiquement tous les domaines: toitures et bâtiments en membrane, couvertures de garages systématisées, tentes géantes, volumes tendus et couvertures à montage et démontage éclair pour les courts de tennis. En outre, nous proposons tous les systèmes d'étanchement pour le bâtiment et le génie civil.

Veillez me renseigner sur les constructions à membrane Sarnafil. Je suis maître d'ouvrage/propriétaire d'immeuble entreprise générale entrepreneur ingénieur architecte

Et faites-moi également parvenir la brochure Sarnafil.

Nom/Prénom _____

Entreprise _____

Rue/No _____

NPA/Localité _____

A retourner à Sarna Plastiques SA, En Budron D3,
1052 Le Mont-sur-Lausanne, téléphone 021/653 50 53.

IAS
B4065

Sarnafil®

Constructions à membrane.
A l'abri avec compétence et sécurité.

Pour la protection incendie . .

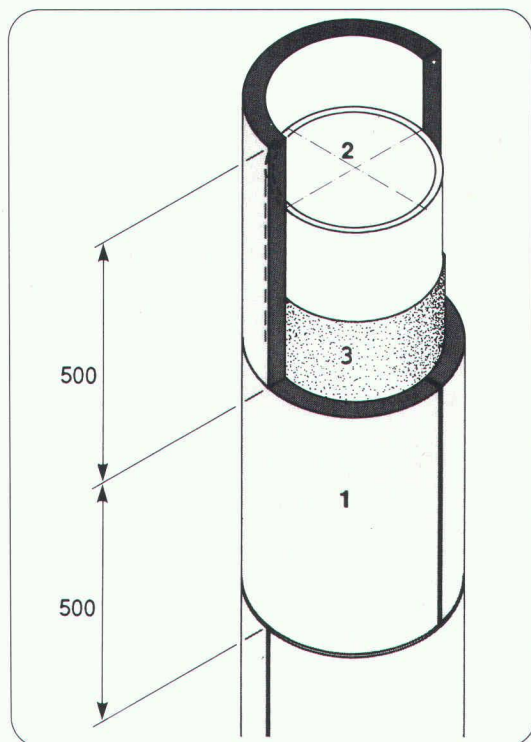
Promat



PROMAT SA
Rümikerstrasse 45
8409 Winterthur-Hegi
052 27 41 27

**. . par exemple
piliers circulaires
F90**

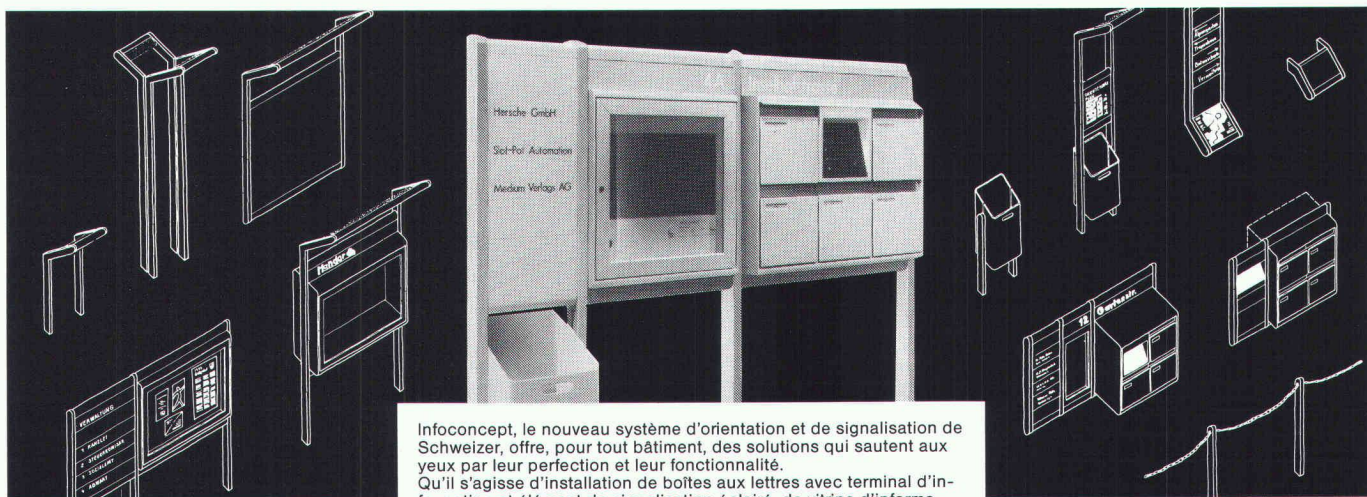
Demandez nos documents techniques



- 1 Coquilles PROMASIL, e = 40 mm
- 2 Pilier en acier
- 3 Surface de l'acier, joints horizontaux et verticaux collés avec l'adhésif PROMAT - K84
- 4 Joints verticaux décalés d'une demi-largeur de segment

B3638

Nouveau: Infoconcept de Schweizer



Infoconcept, le nouveau système d'orientation et de signalisation de Schweizer, offre, pour tout bâtiment, des solutions qui sautent aux yeux par leur perfection et leur fonctionnalité. Qu'il s'agisse d'installation de boîtes aux lettres avec terminal d'information et élément de signalisation éclairé, de vitrine d'information, de plaques indicatrices interchangeables, de panier à papier, ce système modulaire et flexible permet la mise en œuvre pratique de vos propres conceptions, de façon différenciée et unique. Demandez notre documentation détaillée.

Schweizer

Ernst Schweizer SA
Constructions métalliques
Chemin du Cap 3
1006 Lausanne
Téléphone: 021 29 92 44

Votre offre m'intéresse. Veuillez m'envoyer votre documentation sur Infoconcept - le nouveau système d'orientation et de signalisation de Schweizer.

Société: _____ NPA: _____

Nom: _____ Rue: _____

Tél.: _____

84090

A découper et à renvoyer à:
Ernst Schweizer SA, Chemin du Cap 3, 1006 Lausanne

IAS

Nous suivons le mouvement

Nos appuis: une manière simple d'éviter les fissures provoquées par la contraction ou la dilatation des matériaux de construction.

LASTO-STRIP, appui pour le bâtiment

A insérer entre les murs porteurs en maçonnerie et les dalles en béton.

LASTO-FOL, feuilles de séparation

A utiliser partout où est nécessaire une séparation assurant un glissement sans torsion des éléments porteurs.

LASTOFLON-PAD, appui de glissement

Un appui qui permet les glissements en tous sens pour des petites résistances et grands déplacements.

LASTO-BLOCK, bloc d'appui

De haute qualité, cet appui trouve son application tant dans le bâtiment que dans le génie civil. Il transmet les charges de tous genres dans les déplacements les plus divers.

Les appuis PROCEQ sont la solution à tous les problèmes que posent les mouvements des matériaux de construction.



**Pour en savoir plus,
n'hésitez pas à nous demander conseil !**

proceq

PROCEQ SA · Avenue Druey 14 · 1018 Lausanne
Téléphone 021/36 33 77 · Fax 021/36 33 79

B 4128

Apprenez à conduire faux... car

des milliers de conducteurs roulant à contresens ne peuvent pas se tromper!!

A peine croyable, mais dans le domaine de la CAO la majorité des utilisateurs doit aller dans la mauvaise direction en ce qui concerne la convivialité ! La plupart des programmes fonctionnent selon le principe suivant : on dit d'abord ce que l'on désire faire et on identifie ensuite les éléments concernés, soit en d'autres termes : d'abord modifier, ensuite identifier. Si l'on procède cependant inversement, c'est-à-dire identifier d'abord les éléments à modifier, le programme sait de quels éléments il s'agit et peut aussi présenter à l'utilisateur toutes les modifications possibles. Cette différence peut être comparée avec la différence entre mémoire passive et active: pour dire ce que l'on désire faire, il faut savoir ce que l'on peut faire. Si l'on identifie d'abord, le programme peut proposer ce que l'on peut faire ensuite, identifier en premier lieu signifie par conséquent travailler avec la mémoire passive et se simplifier la vie. Il n'est donc pas étonnant que tous les programmes conviviaux, comme par exemple certaines applications du Macintosh ou Windows fonctionnent selon le principe :

Identifier d'abord, modifier ensuite

Ce principe fondamental ne s'est cependant pas imposé dans le domaine de la CAO, d'où les frais de formation si élevés. Il en va tout autrement avec le logiciel cadwork : seuls 3 de nos 50 clients actuels ont dépensé plus de Fr. 0.- pour la formation. Si vous désirez voir une démonstration d'un programme de CAO convivial pour ingénieurs et architectes, demandez une démonstration gratuite qui n'engage à rien à cadwork informatique SA, tél. 021-617 54 58.