

Zeitschrift: Ingénieurs et architectes suisses
Band: 117 (1991)
Heft: 23

Werbung

Nutzungsbedingungen

Die ETH-Bibliothek ist die Anbieterin der digitalisierten Zeitschriften. Sie besitzt keine Urheberrechte an den Zeitschriften und ist nicht verantwortlich für deren Inhalte. Die Rechte liegen in der Regel bei den Herausgebern beziehungsweise den externen Rechteinhabern. [Siehe Rechtliche Hinweise.](#)

Conditions d'utilisation

L'ETH Library est le fournisseur des revues numérisées. Elle ne détient aucun droit d'auteur sur les revues et n'est pas responsable de leur contenu. En règle générale, les droits sont détenus par les éditeurs ou les détenteurs de droits externes. [Voir Informations légales.](#)

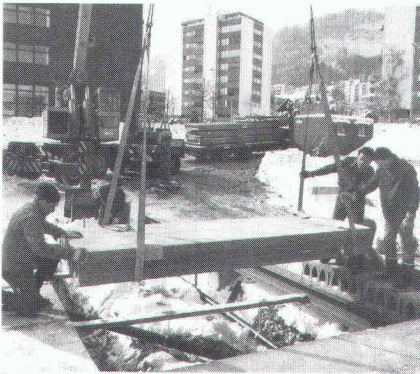
Terms of use

The ETH Library is the provider of the digitised journals. It does not own any copyrights to the journals and is not responsible for their content. The rights usually lie with the publishers or the external rights holders. [See Legal notice.](#)

Download PDF: 17.03.2025

ETH-Bibliothek Zürich, E-Periodica, <https://www.e-periodica.ch>

Couverture



Un système génial s'impose

La méthode de construction rationnelle avec les plaques creuses Brun jouit d'une faveur sans cesse croissante auprès des ingénieurs et architectes. Le système de construction pour plafonds se prête à des solutions sur mesure, laisse une liberté maximale de conception et abrège considérablement le temps de construction. Les plaques creuses Brun sont préfabriquées et conviennent pour portées allant jusqu'à 12 m (à une largeur de 1,20 m). Par rapport à des plafonds traditionnels de dimension analogue, la réduction de poids est de l'ordre de 40%.

Le système Brun pour plafonds est idéal pour bâtiments locatifs, artisanaux et industriels.

Fabricant :
Elementwerk Brun SA, Lucerne
6032 Emmen

Sommaire

Architecture et énergie	ARCHITECTURE ET ÉNERGIE	395
	Architecture et énergie : l'évolution d'une idée	396
	Recherche et développement en énergie solaire	400
	Villas jumelées faisant partie du complexe résidentiel « La Cité solaire »/Ardon (VS)	402
	Maison d'habitation jumelée/Thônex (GE)	404
	Logements économiques en terrasse, Castel « Zur Linde »/Schmitten (Fribourg)	406
	Immeuble d'habitation et de commerce à Plainpalais/Genève	408
	Université de Neuchâtel : Aula et Faculté des lettres	410
	Logements à économie d'énergie/Préverenges (VD)	412
	Aspects techniques et énergétiques des logements à économie d'énergie de Préverenges	418
	La collaboration architecte-ingénieur	420
	Architectures solaires en Europe	421
Concours	Concours pour une salle de gymnastique à Choulex (GE)	422
Actualité	Home médicalisé du Lac, à Meyriez-Morat	424
	Home pour personnes âgées du Vully, à Sugiez (FR)	428
Tableau des concours		B 169 - B 170
Carnet des concours - Actualité - Industrie et technique - Bibliographie		B 170 - B 174
Manifestations		B 175 - B 176

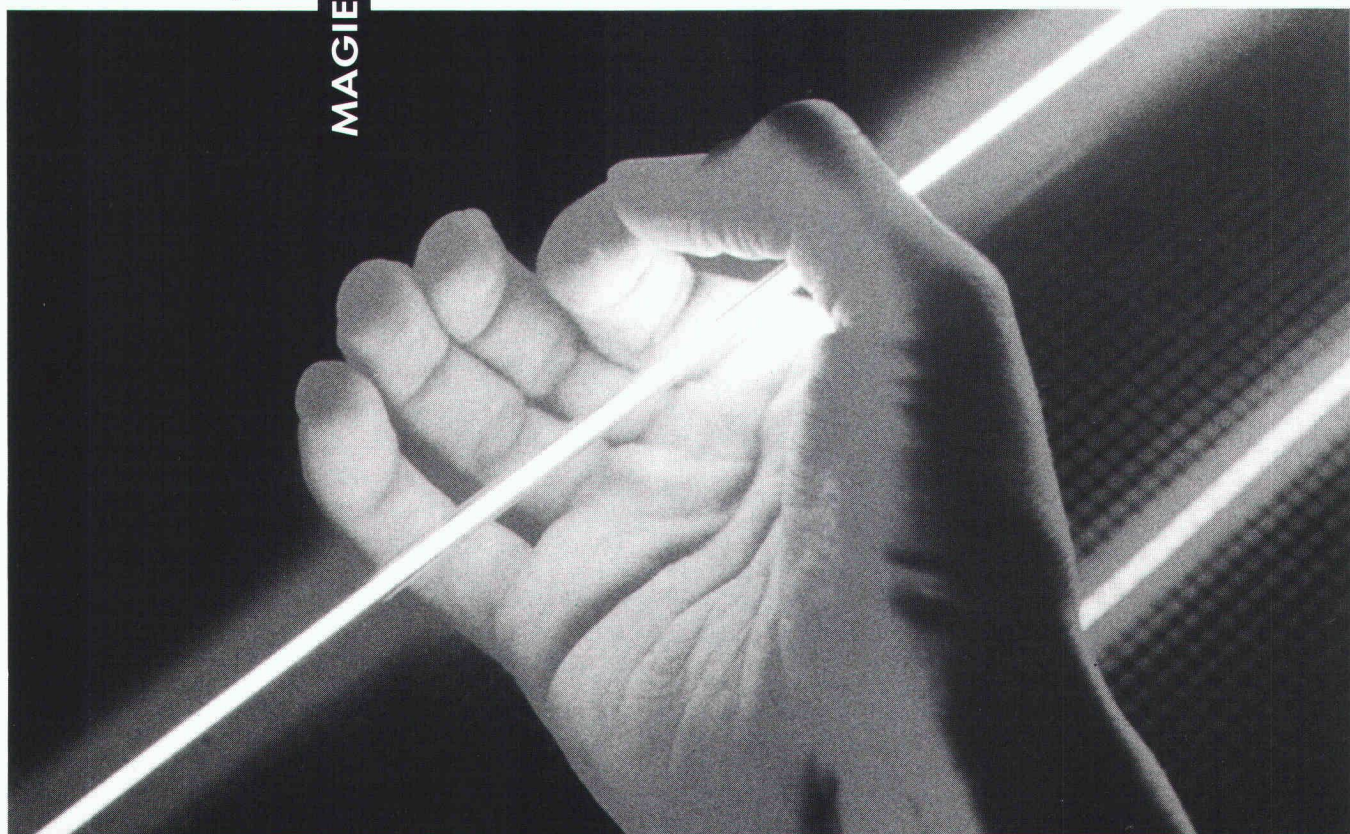
Schweizer Ingenieur und Architekt

Rédaction : Rüdigerstrasse 11, case postale 630, 8021 Zurich, tél. 01/2015536

Numéro 40/91	Geophysikalische Vorauserkundung von Schwächezonnen	
	<i>G. Sattel, Baden, P. Frey, Zug, R. Amberg, Sargans</i>	941
	Erfassung von Erdbebenbemessungsgrössen	
	<i>J.-C. Griesser, D. Mayer-Rosa, P. Zwicky, Zürich</i>	946

L U M I È R E

MAGIE DE LA VIE



Nous vous proposons des solutions-lumière originales et parfaitement maîtrisées, qu'il s'agisse de l'éclairage intérieur, extérieur, industriel, public ou décoratif.

Une technique professionnelle de la lumière pour toutes les ambiances du jour et de la nuit.

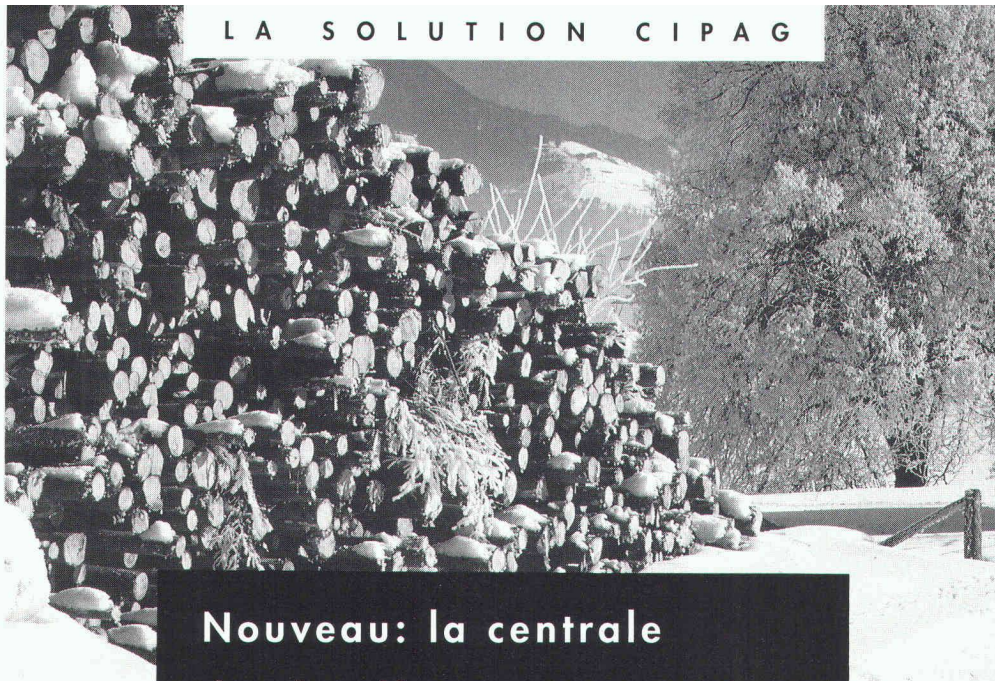
trl BAG

translumen bag sa

TRANSLUMEN BAG SA
TRANSLUMEN BAG SA
TRANSELECTRO SION

Ch. de Maillefer 36 1052 Lausanne Tél. 021/36 15 31 Fax 021/36 07 03
Av. de Rosemont 9-11 1208 Genève Tél 022/735 86 06
Département éclairage 027/21 21 51 succ. à Lausanne et Genève

EVASION 1009 Bully



**Nouveau: la centrale
de chauffe compacte, à bois
et autres énergies...**

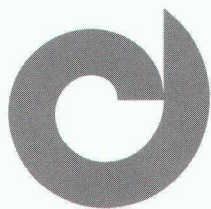
B 3932

Cipag a créé une centrale de chauffe compacte, moderne et d'un grand confort d'utilisation. Elle se compose : – **d'une chaudière** à gazéification du bois, combinable avec d'autres énergies ; – **d'un accumulateur**, chargé uniquement lors du fonctionnement au bois. L'énergie d'appoint éventuelle (gaz, mazout ou électricité) ne s'enclenche que lorsque l'accumulateur n'est plus assez chaud ou que tout le bois est consommé, assurant ainsi une efficacité totale ; – **d'un groupe de charge et décharge** automatique de l'accumulateur, permettant également de raccorder **un chauffe-eau**

Cipag. Ce système intégré de chauffage et production d'eau

chaude offre la solution optimale pour gérer plus efficacement l'énergie produite par le bois.

Et toujours le service Cipag...



cipag

Fabrique de chaudières et chauffe-eau 1604 Puidoux-Gare – Tél. 021/ 946 27 11
Agence de Genève – Tél. 022/ 735 56 36 Succursale Pfäffikon/ ZH – Tél. 01/ 950 00 95



JUCKER
TOR
- Votre
fidèle
partenaire

Ces portes de l'avenir
JUCKER TOR SA

La qualité, l'esthétique et le bon fonctionnement du système d'ouverture, sans problèmes d'intervention durant des années, sont pour nous un défi quotidien. Grâce aux résultats obtenus suite à l'évolution du travail et aux connaissances acquises, un système de roulement MIKO a pu être développé par Jucker Tor ce qui facilite l'utilisation de nos portes. Les portes accordéon ou coulissantes, ainsi que les portes anti-feu, en alu ou en acier, produites par Jucker Tor, c'est la garantie d'une longue vie.

Ces portes de l'avenir
JUCKER TOR SA

1604 Puidoux 8610 Uster 3027 Bern
Le Verney Dammstr. 10 Bethlehemstr. 1
Tél. 021/946 32 41 Tél. 01/940 21 66 Tél. 031/56 81 56
Fax 021/946 32 71 Fax. 01/940 61 19 Fax. 031/56 81 27

B 4098



Oui, j'aimerais plus d'informations

- Tablette de choix de portes
- Liste de références
- Démonstration des portes avec conseils
- Prospectus (alu ou acier)

Nom: _____

Entreprise: _____

Adresse: _____

NPA/Lieu: _____

Téléphone: _____

Toujours le système vert de Vaillant

Une utilisation optimale de l'énergie et de faibles émissions nocives.

Avec les appareils Vaillant, vous prenez naturellement une position d'avant garde:

- ✓ Accumulateur d'eau chaude à gaz VGH avec valeurs NO_x nettement inférieures aux limites prescrites par l'OPair ($\text{NO}_x < 80 \text{ mg/m}^3$ 3% O_2)
- ✓ Les chaudières Vaillant murales / au sol déjà conformes à l'OPair
- ✓ Tous les accumulateurs d'eau chaude Vaillant VGH / VIH avec mousse isolante exempte de CFC
- ✓ Tous les appareils présentés se combinent facilement et s'adaptent avantageusement aux assainissements - avec régulation appropriée.

Misez sur le vert Vaillant

Filiale Suisse Romande:

**Vaillant S.à.r.L. • Pl. des Anciens Fossés 2
1814 La Tour-de-Peilz • Tel. 021/944 9744**

Vaillant GmbH • Riedstrasse 8
8953 Dietikon 1 • Tel. 01/740 29 29



Vaillant

B 4244

La grande marque européenne pour le chauffage, la régulation et l'eau chaude.

Caspico



Le secret de la beauté inaltérable.

Au premier regard, les dalles Caspico sont belles, tout simplement. Mais elles ont encore un atout: elles sont résistantes. Leur secret? Le béton acrylique – il supporte les rigueurs du climat et les rayons UV, il est inaltérable aux acides, aux liquides alcalins, aux chlorures de sodium et résiste à des températures allant jusqu'à + 80°C et au gel. Les dalles Caspico sont le revêtement idéal pour les terrasses de toit et les balcons. Grâce à la haute résistance mécanique du béton acrylique, leur épaisseur a pu être réduite. Légères (11 kg/pce), elles se posent facilement sur des

taquets synthétiques. Les joints sont ainsi exécutés de façon régulière et l'espace créé entre les dalles favorise l'écoulement des eaux de surface.

Les dalles Caspico sont livrables en six couleurs en format de 50 x 50 x 2 cm.

Demandez la documentation détaillée auprès de votre marchand habituel ou chez Tribéton SA, produits en béton, 3225 Müntschemier, tél. 032 83 21 21, fax 032 83 23 56.



Pour la protection incendie . .

. . par exemple obturations

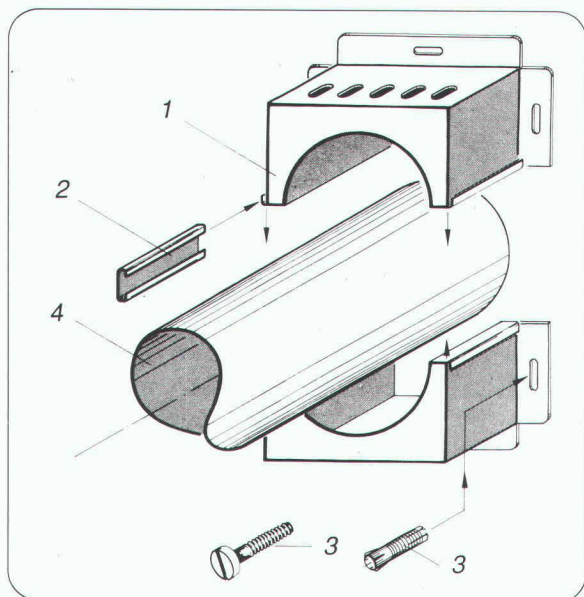
S90

Promat

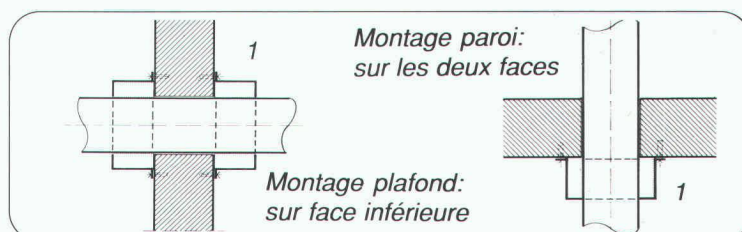


PROMAT SA
Rümikerstrasse 45
8409 Winterthur-Hegi
052 27 41 27

Demandez nos documents techniques



- 1 Manchon PROMASTOP
- 2 Fermeture de serrage
- 3 Tampon à écartement métallique avec vis
- 4 Tuyau en matière synthétique



B 3639

La solution économique
aux problèmes de corrosion

Pour les terrains hétérogènes: la gaine de protection ducpurPLUS

Nos sols sont de plus en plus fréquemment souillés par des "déchets de civilisation". Des matières organiques et inorganiques s'y côtoient: plâtras et débris de tuiles, conglomerats argileux et chutes d'armatures en acier.

Le problème: lorsque des conduites en fonte sont en contact avec les sols hétérogènes, on assiste à la formation de macro-éléments. Les conduites d'eau potable sont alors menacées de corrosion électrochimique.

Von Roll offre une solution économique pour les cas où la conduite d'eau n'a pas de fonction de mise à la terre: la gaine de protection ducpurPLUS. Elle protège efficacement les conduites et empêche la dissolution du métal par oxydation anodique. ducpurPLUS convient aussi bien pour la réalisation de nouveaux raccordements que pour les assainissements.

Cette méthode de protection contre la corrosion a fait ses preuves aux Etats-Unis depuis plusieurs années et s'appuie sur des résultats d'essais de longue durée.

Les gaines ducpurPLUS sont fiables, faciles à poser et offrent un rapport qualité/prix optimal. Pourquoi y renoncerez-vous dans un secteur à risques?

VonRoll

B 4239

LA LIAISON ASSUREE

NEOLTEC SA

FOSAM

L'EQUIPEMENT
DE BUREAU
ET TECHNIQUE
DE A À Z

ROUTE de LA Pierre
CH - 1024 ECUBLENS
TÉL : 021 / 691 86 11
FAX : 021/ 691 51 40

B 4079



ENTREPRISE DE TRAVAUX ROUTIERS SA
TERRASSEMENTS,
GENIE CIVIL, BETON ARME,
AMENAGEMENTS EXTERIEURS

ECHALLENS

Tél : 021/881 47 77
Fax : 021/881 47 76

LAUSANNE

Tél : 021/652 96 84
Fax : 021/652 34 06

B 3966

photos
graphisme
publicité
sur mesure

■ 021
800 44 86

B 3913



ISOLATIONS THERMIQUES
FRIGORIFIQUES ~ PHONIQUES
ANTI-FEU ET INDUSTRIELLES

CH. DE BEL-ORNE 32
TÉL. 021/25 55 08

1008 PRILLY
FAX 021/25 64 79

B 3983

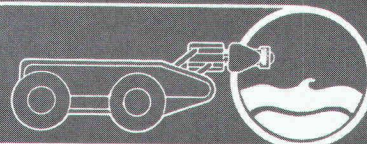
Contrôles
et expertises
de canalisations
par télévision

Recherche
de
canalisations

Etudes
et réfections
de canalisations

Bureau technique
1147 Montricher
Téléphone 021-864 57 38
Natel C 077-21 31 38

J.-J. MOREL
Contrôle de canalisations
par télévision



B 4015

waiko

le bien-être
dans vos bureaux



LES PLAFONDS

LES LUMINAIRES
ET LES ÉCLAIRAGES

LES REVÊTEMENTS DE SOL
ET LES FAUX-PLANCHERS

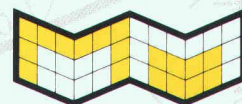
LES CLOISONS

LE MOBILIER

LES RIDEAUX

LES ACCESSOIRES

M+M



MONTAGE-MAINTENANCE SA

Etudes – Conception et réalisations de bureaux

Exposition permanente: 350 m²

Rue de Lausanne 54

1110 **MORGES**

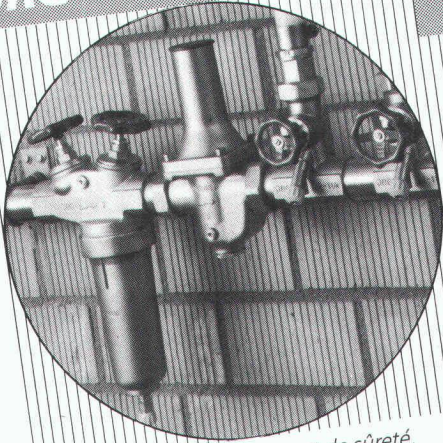
Tél. (021) 802 29 84/85

Heures d'ouverture: 8 h–12 h/13 h–17h30

B4111

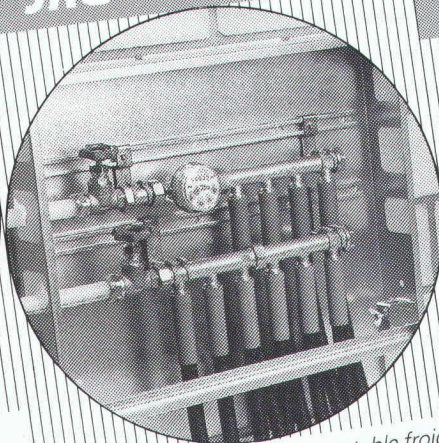
BUREAU CRÉATION **waiko** SA

JRG Robinetterie



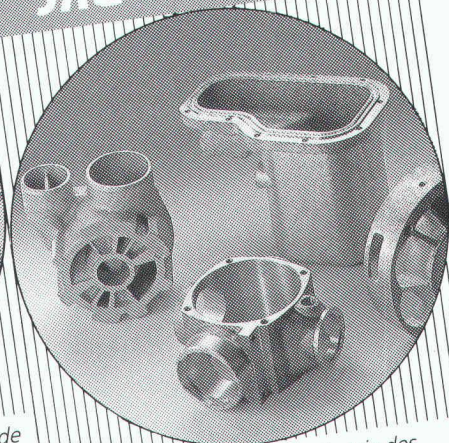
Robinets d'arrêt, de réglage et de sûreté,
de fonctionnement sûr et sans entretien

JRG Sanipex®



Le système d'installation d'eau potable froide
et chaude, qui résiste à la corrosion

JRG Fonderie



en plusieurs alliages pour l'industrie des
machines

JRG Gunzenhauser

Robinetterie • Sanipex® • Fonderie

J. + R. Gunzenhauser AG, CH-4450 Sissach, Telefon (061) 98 38 44, Telefax (061) 98 47 86 / CH-6900 Lugano,
Telefon (091) 23 47 64, Telefax (091) 22 62 84 / D-4600 Dortmund, Telefon (0231) 59 30 32 + 59 50 71,
Telefax (0231) 59 04 23 / A-1090 Wien, Telefon (0222) 310 39 98-0, Telefax (0222) 310 39 99 75

B 3556

Périphérique MICROTECH pour:

- Macintosh
- PC et
- NeXT

NOUVEAU!!
Syquest 88MB

FRAME MAC
Calculs de structure
sur Macintosh

MAC MANDAT
Logiciel de gestion de mandat
sur Macintosh

MICROTEH, Distribué en Suisse Romande par

B 4222



ANDES INFORMATIQUE

ANDES INFORMATIQUE SA
rue de Lausanne 39 — 1020 Renens — Suisse
Tél: (4121) 635 9838/40/41 Fax: (4121) 635 9839



Deux fois par année seulement le soleil brille à travers le «Martinsloch» à Elm, tous les jours de l'année il peut briller à travers une fenêtre ACO.

Pour une pose rapide et avantageuse en deux phases: cadre ACO à bétonner garniture à choix en temps utile.

ACO. L'alpha et l'oméga de la branche.



*ACO Eléments
de construction SA
8754 Netstal
Téléphone 058/ 61 82 82
Téléfax 058/ 61 80 00*

La technique Sarnafil pour les décharges permet de ménager l'environnement.



B.T & V

Sarnafil sauve des vies. En s'infiltrant dans les eaux souterraines, lacs et cours d'eau, les substances chimiques des décharges et le mazout des citernes peuvent porter atteinte à la faune, à la flore ou à la vie humaine. Les systèmes d'étanchement Sarnafil pour les décharges et la protection des eaux les en empêchent. La sécurité multipliée par quatre: l'étanchéité est assurée exclusivement par des lés en matière synthétique d'une résistance chimique élevée. Ces types spéciaux de Sarnafil enveloppent également les constructions de

formes complexes. La pose par secteurs peut commencer sans grandes préparations. Le système englobe toute la technique de mise en place, notre service de conseil et une garantie étendue. Il n'est pas uniquement question des décharges et citernes de grande envergure, mais encore des décharges locales et citernes à mazout en sous-sol. Sarnafil garantit le plus haut niveau de sécurité pour tous les domaines d'application. En outre, nous proposons tous les systèmes d'étanchement pour le bâtiment et le génie civil.

Veillez me renseigner sur les systèmes Sarnafil pour décharges et protection des eaux. Pour local de citerne installations de citernes décharges cuves chimiques

Je suis maître d'ouvrage entreprise générale entrepreneur

ingénieur architecte _____

Et faites-moi également parvenir la brochure Sarnafil.

Nom/Prénom _____

Entreprise _____

Rue/No _____

NPA/Localité _____

IAS

A retourner à Sarna Plastiques SA, En Budron D3,
1052 Le Mont-sur-Lausanne, téléphone 021/653 50 53.

Sarnafil®

Systemes pour décharges et protection des eaux.

A l'abri avec compétence et sécurité.