

**Zeitschrift:** Ingénieurs et architectes suisses  
**Band:** 117 (1991)  
**Heft:** 24

**Artikel:** Comportement non linéaire des ouvrages d'art  
**Autor:** Houriet, Bernard  
**DOI:** <https://doi.org/10.5169/seals-77678>

### **Nutzungsbedingungen**

Die ETH-Bibliothek ist die Anbieterin der digitalisierten Zeitschriften. Sie besitzt keine Urheberrechte an den Zeitschriften und ist nicht verantwortlich für deren Inhalte. Die Rechte liegen in der Regel bei den Herausgebern beziehungsweise den externen Rechteinhabern. [Siehe Rechtliche Hinweise.](#)

### **Conditions d'utilisation**

L'ETH Library est le fournisseur des revues numérisées. Elle ne détient aucun droit d'auteur sur les revues et n'est pas responsable de leur contenu. En règle générale, les droits sont détenus par les éditeurs ou les détenteurs de droits externes. [Voir Informations légales.](#)

### **Terms of use**

The ETH Library is the provider of the digitised journals. It does not own any copyrights to the journals and is not responsible for their content. The rights usually lie with the publishers or the external rights holders. [See Legal notice.](#)

**Download PDF:** 17.03.2025

**ETH-Bibliothek Zürich, E-Periodica, <https://www.e-periodica.ch>**

# Comportement non linéaire des ouvrages d'art

**Une méthode de calcul simplifiée est proposée pour appréhender l'influence des phénomènes de non-linéarité géométrique et matérielle dans les structures comprimées en béton armé. Le domaine d'application comprend les vérifications de la sécurité structurale et de l'aptitude au service des ponts ainsi que des galeries couvertes et des tunnels.**

## 1. Généralités

Les exigences de la protection contre le bruit et de l'intégration des ouvrages d'art dans le site se traduisent aujourd'hui par un abaissement progressif des tracés routiers et ferroviaires. On réalise de plus en plus de galeries couvertes et de tunnels dans des conditions géologiques parfois défavorables. Le domaine des structures porteuses est ainsi progressivement lié à celui de la géotechnique et des travaux souterrains.

PAR BERNARD HOURIET,  
TRAMELAN

Le but de cet article est de doter l'ingénieur praticien d'une méthode d'analyse simple qui permet de cerner aussi bien le comportement non linéaire des ponts que celui des galeries couvertes et des tunnels munis de revêtement armé.

La méthode de calcul proposée s'inscrit dans le contexte du développement actuel de l'informatique dans les bureaux d'ingénieurs. Les logiciels de calcul élastique des structures de dalles et de barres ainsi que les programmes d'analyse générale de sections transversales sont en effet aujourd'hui implantés sur ordinateur personnel dans la plupart des bureaux mandatés pour des ouvrages d'art.

## 2. Stabilité des piles de pont à l'état de montage

Les piles isolées des ponts poutres, les piles des ponts réalisés par encorbellement et les mâts des ponts haubanés constituent trois exemples caractéristiques de structures comprimées élancées, menacées d'un effondrement prématuré par divergence d'équilibre lors du montage (fig. 1).

<sup>1</sup> Les chiffres entre crochets renvoient à la bibliographie à la fin de l'article.

Le danger essentiel réside dans le fait que la ruine intervient à l'amorce de plastification des armatures les plus sollicitées, avant l'épuisement de la capacité portante de la section d'encastrement. Une approche qualitative du phénomène a été présentée par B. Houriet et R. Walther [1] et [2]<sup>1</sup>.

La vérification de la sécurité structurale doit être établie en appliquant à la lettre la méthode de base de la norme SIA 162 (1989) (fig. 2).

Une première estimation des dimensions du béton et du taux d'armature nécessaires peut être réalisée à l'aide de la formule d'évaluation directe de l'influence du second ordre selon SIA 162 (1989), art. 3 24 58.

$$\lambda_{cr} \leq 75 : M_d = \xi \cdot M_{1d}$$

$$\xi = 1 + \frac{l_{cr}^2}{2200 \cdot e_1 \cdot h_s}$$

Si l'on dispose d'un logiciel de calcul élastique au second ordre des structures de barres, il est possible d'éviter le calcul manuel relativement volumineux selon l'art. 3 24 55. Le comportement non linéaire matériel du béton armé est idéalisé par un matériau de qualité moyenne élastique et homogène (fig. 2). La non-linéarité matérielle est prise en compte par une réduction du moment d'inertie  $I$ , le module d'élasticité  $E$  étant maintenu à sa valeur  $E_c$ .

$$M_d \leq \frac{M_u}{\gamma_R} \quad I_{red} = \frac{EI_u}{\gamma_R E_c}$$

Selon l'importance de l'ouvrage et en fonction de la répartition d'armature adoptée, on peut établir un diagramme des rigidités  $I_{red}$  sur la hauteur de la pile.

## 3. Stabilité des ponts flottants sous charge horizontale prépondérante

Les piles d'un pont flottant présentent généralement un danger d'instabilité propre différencié selon leur capacité portante et leur élancement. L'équilibre horizontal global est assuré par l'intermédiaire du tablier qui répartit les réponses horizontales entre piles devenues instables et piles de stabilisation.

A l'état d'équilibre ultime du système, les piles instables présentent une rigidité inférieure à la valeur  $EI_u$  alors que la rigidité de la pile la plus stable tend vers la valeur  $EI_u$ . Le calcul au second ordre peut être mené en admettant une rigidité moyenne simplifiée :

$$EI_R \cong 220 M_R h_s$$

$$I_{red} = \frac{EI_R}{\gamma_R E_c} = \frac{220 M_R h_s}{\gamma_R E_c}$$

$$M_d \leq \frac{M_R}{\gamma_R}$$

Si la stabilité globale dépend essentiellement de piles prépondérantes (par exemple pour un pont haubané), le calcul sera réalisé conformément aux recommandations du chapitre 2.

## 4. Sécurité structurale des ponts sous charge verticale prépondérante

Sous charge verticale de trafic, les pièces comprimées d'un ouvrage d'art subissent une flexion généralement non nécessaire à l'équilibre. Leur capacité portante peut donc être vérifiée sans prendre en compte l'influence du

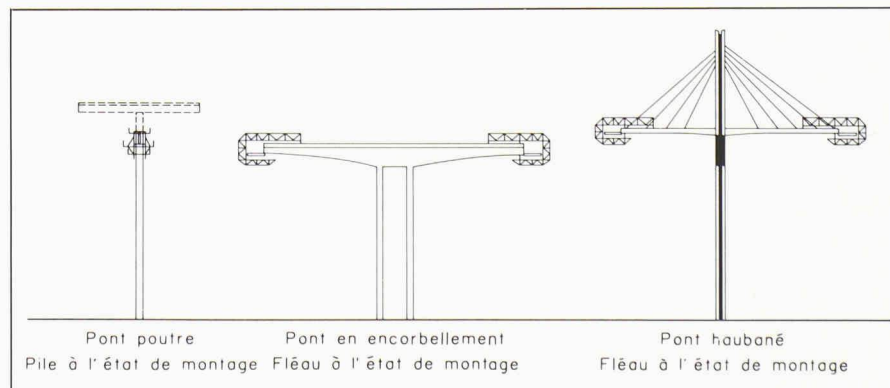


Fig. 1. - Piles de ponts à l'état de montage.



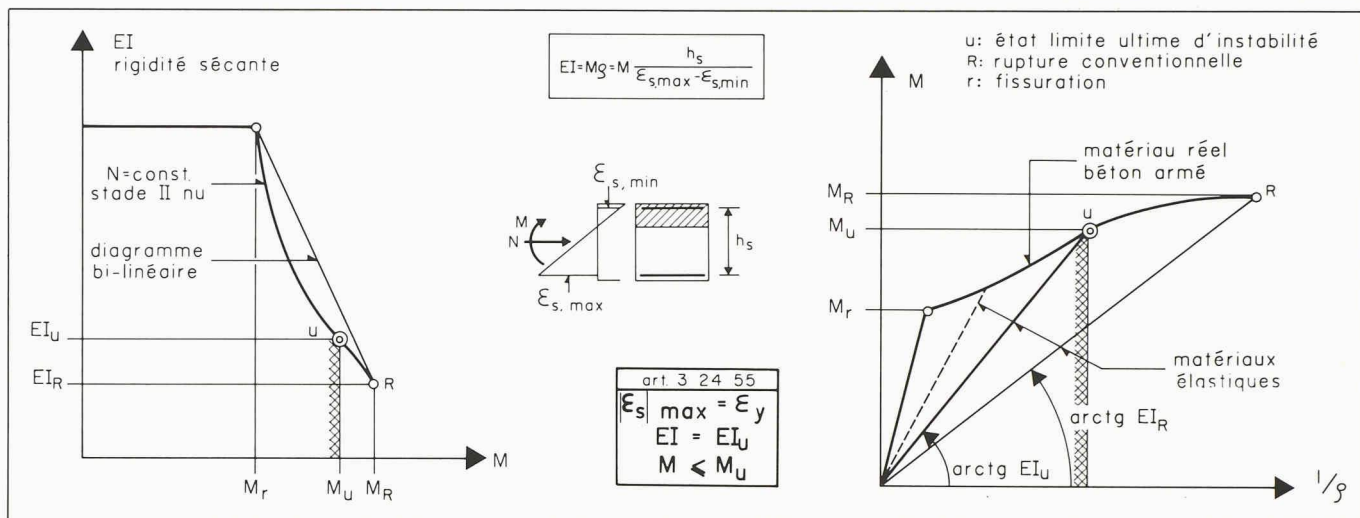


Fig. 2. – Diagramme des rigidités sécantes et linéarisation du diagramme moment/courbure.

second ordre, sur la base d'enveloppes de sollicitations.

Dans une première phase, on peut établir une évaluation par excès de l'armature nécessaire en admettant une inertie homogène  $I_c$  dans l'ensemble de la structure.

Si l'armature nécessaire devient trop importante pour respecter les exigences de l'économie et d'une mise en œuvre correcte du béton, on peut procéder à une adaptation progressive des rigidités et des inerties associées dans les zones les plus sollicitées. La redistribution éventuelle des sollicitations dans le tablier doit être prise en compte.

Les deux exemples caractéristiques d'un pont à béquilles et d'un pont haubané illustrent clairement ce propos à la figure 3.

Si une certaine fissuration est implicitement prise en compte par une réduction de la rigidité dans les zones les plus sollicitées, il s'agit de prendre les mesures nécessaires au niveau des détails de construction :

- renforcement des étriers pour garantir une ductilité suffisante du béton
- étanchéité et couche drainante appropriée si la zone concernée est ensuite remblayée.

L'influence effective du second ordre peut être vérifiée sur un cas de charge déterminant.

**5. Aptitude au service des ponts sous déformations entravées du tablier**

Les logiciels de structures de barres les plus répandus permettent de prendre en compte aisément l'évolution des caractéristiques de l'ouvrage pendant le montage :

- nombre de barres actives
- caractéristique  $A$  et  $I$  des sections
- modules d'élasticité  $E$ , etc.

Moyennant une idéalisation simplifiée

du procédé de montage et du programme de travail réels, il est donc possible d'estimer avec une bonne précision l'influence du retrait et du fluage pendant les travaux ainsi qu'à long terme. Les analyses sont requises avant tout pour maîtriser les problèmes des déformées et des contre-flexes nécessaires.

En superposant à l'effet du retrait et du fluage celui d'un abaissement de température, on peut établir les sollicitations finales de déformations entravées en adaptant au besoin les inerties des zones les plus sollicitées. La rigidité doit être évaluée par excès. Le diagramme bilinéaire de la figure 2 constitue une base de travail simple et rapide.

Les sollicitations ainsi obtenues permettent de vérifier les contraintes de traction dans l'armature selon les exi-

gences de limitation de la fissuration requises par la norme SIA 162 (1989).

**6. Comportement des galeries couvertes**

La flexion transversale des galeries couvertes est proportionnelle au rapport des rigidités de la structure et du massif d'appui :

$$M_t = f \left( \frac{EI}{k} \right)$$

En présence d'un massif de caractéristiques données, la galerie subit une flexion transversale de déformation entravée, non nécessaire à l'équilibre. Etablie en stade homogène, cette flexion sera d'autant plus importante que la forme de la section transversale de la galerie s'écarte d'un anneau idéal (fig. 4).

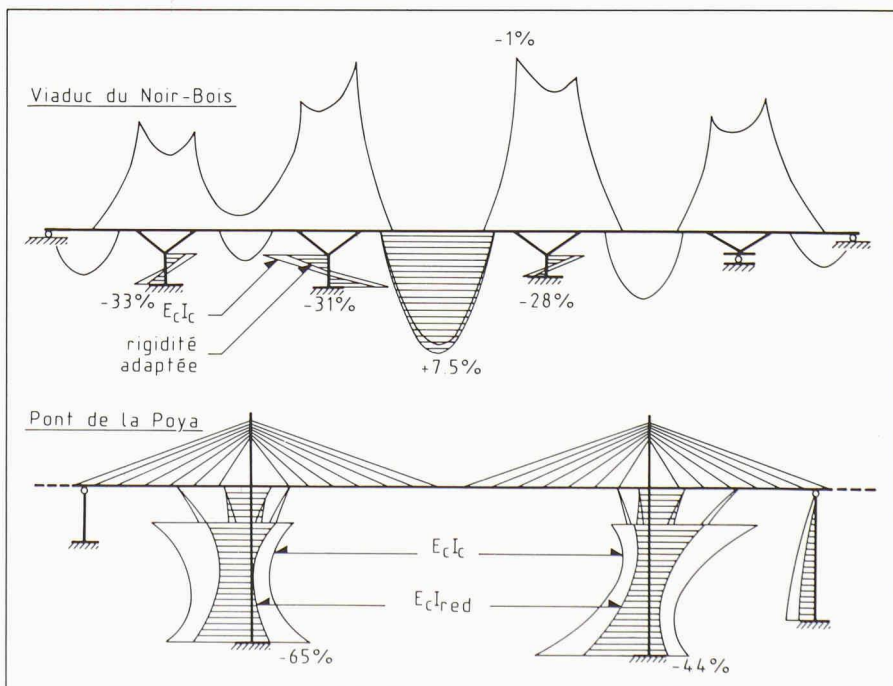


Fig. 3. – Influence des rigidités sur l'enveloppe des moments de flexion.



Une adaptation des rigidités similaire à celle recommandée dans le chapitre 5 peut donc être envisagée à condition de respecter les conditions suivantes :

- garantir une ductilité suffisante des zones critiques à l'aide d'un frettage si nécessaire
- assurer une protection durable des sections au moyen d'une étanchéité, d'une couche drainante et d'un drainage appropriés.

L'influence d'une adaptation des rigidités est illustrée à la figure 5.

### 7. Comportement des tunnels en roche gonflante

Le tunnel du Mont Terri<sup>2</sup> actuellement en cours de réalisation sur le tracé de la Transjurane (N16) traverse les marnes à anhydrite de Keuper sur une longueur d'environ 1000 m. Mesurée dans des couches géologiques similaires, les pressions radiales exercées sur le revêtement du tunnel du Belchen (N2, 1974) atteignent entre 3500 et 4500 kN/m<sup>2</sup>.

Afin de garantir une capacité portante suffisante et une aptitude au service conforme aux exigences malgré ces pressions considérables, différentes mesures de conception structurale ont été prises en complément des mesures

<sup>2</sup> Maître de l'ouvrage : République et canton du Jura, Service des ponts et chaussées. Auteurs du projet : IJA (Ingénieurs jurassiens associés) et BG (Bonnard et Gardel).

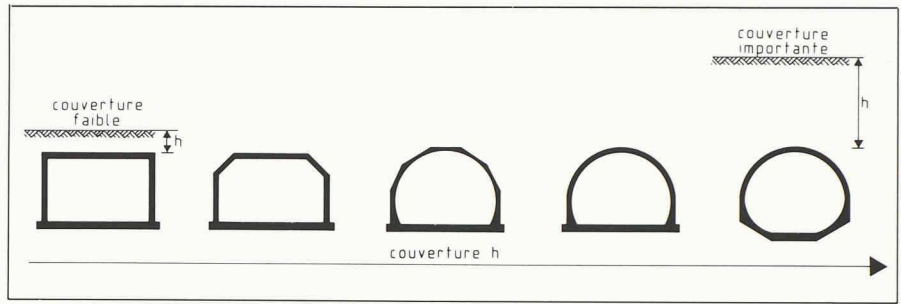


Fig. 4. - Galeries couvertes : adaptation de la section transversale à la couverture de terrain.

propres aux travaux d'excavation et de soutènement (fig. 6) :

- choix d'un revêtement annulaire armé, intégralement porteur
- conception d'une armature de type « pièce comprimée » constituée d'étriers radiaux, de barres courbes tangentielles et de barres de liaison longitudinales.

Les étriers radiaux sont requis pour prévenir tout risque de rupture prématurée par cisaillement, ainsi que pour doter l'anneau d'une capacité d'adaptation plastique suffisante sous pression non symétrique. Les observations faites au tunnel du Belchen ont en effet mis en évidence le danger d'un gonflement limité sous le radier et conduisant à un soulèvement majeur de ce dernier.

Calculée en stade homogène, la flexion transversale engendrée par un gonflement asymétrique prend des valeurs excessives. En adaptant les rigidités sécantes, il est possible de suivre l'évolution de la structure vers

un anneau à articulations multiples sollicité en compression centrée.

La flexion transversale est une sollicitation parasite non nécessaire à l'équilibre, dont la structure peut se défaire moyennant une ductilité suffisante.

Le critère final de dimensionnement est le maintien d'une capacité de compression suffisante avec une convergence maîtrisée.

### 8. Conclusion

Par le seul recours à des logiciels très simples de calcul élastique des structures de barres, l'ingénieur praticien a aujourd'hui la possibilité d'évaluer rapidement les incidences de la non-linéarité matérielle du béton armé sur le comportement des ouvrages.

L'informatique demeure ainsi un outil sûr et efficace, parfaitement maîtrisé par l'utilisateur qui peut suivre intuitivement l'influence des différents paramètres modifiés.

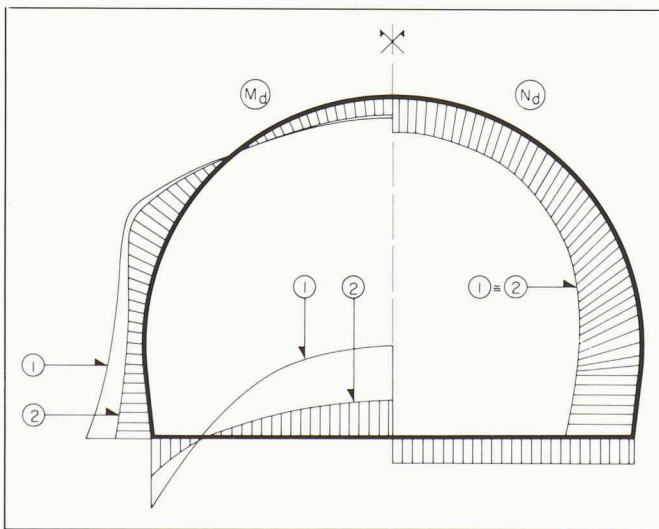
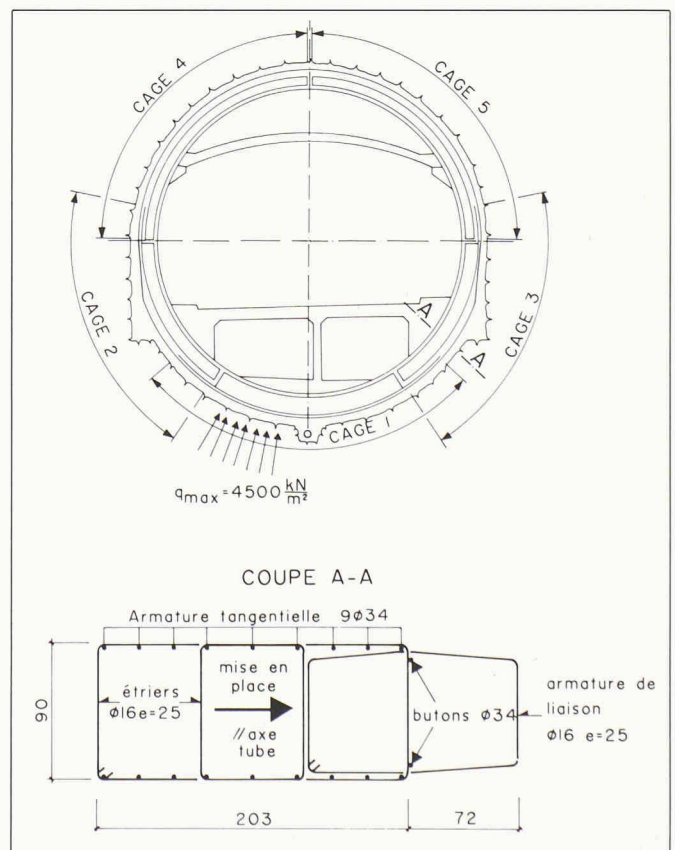


Fig. 5. - Galerie couverte, influence d'une adaptation des rigidités. El. ① rigidité  $E_{c,c}$ ; ② rigidité adaptée.

Fig. 6. - Tunnel du Mont Terri, section dans les marnes à anhydrite de Keuper. Conception de l'armature du revêtement.



*Explication des signes employés dans les formules*

$e_1$  = excentricité selon la théorie du premier ordre  
 $h_s$  = bras de levier entre les nappes extérieures d'armature  
 $k$  = module d'élasticité du terrain  
 $l_{cr}$  = longueur de flambage  
 $E_c$  = module d'élasticité du béton  
 $EI$  = rigidité de la section de béton  
 $EI_R$  = rigidité sécante à l'état de rupture conventionnel  
 $EI_u$  = rigidité sécante à l'état ultime d'instabilité  
 $I_{red}$  = valeur réduite du moment d'inertie de la section

$M_d$  = valeur de dimensionnement du moment total  
 $M_{1d}$  = valeur de dimensionnement du moment selon la théorie du premier ordre  
 $M_R$  = moment à l'état de rupture conventionnel  
 $M_t$  = moment de flexion transversal  
 $M_u$  = moment à l'état ultime d'instabilité  
 $\gamma_R$  = facteur de résistance  
 $\lambda_{cr}$  = élancement  
 $\xi$  = facteur d'amplification tenant compte des effets du second ordre

*Bibliographie*

- [1] HOURIET, B. & WALTHER, R.: Dimensionnement pratique des pièces comprimées élancées en béton armé, *IAS* 110 (1984) 25, pp. 405-411.
- [2] HOURIET, B.: Pièces comprimées élancées en béton armé. Documentation SIA D040, 1989.

## Adresse de l'auteur:

Bernard Houriet  
 Dr ès sciences techniques  
 Ing. dipl. EPFZ/SIA  
 GVH Tramelan SA  
 Rue de la Paix 30  
 2720 Tramelan