

Zeitschrift: Ingénieurs et architectes suisses
Band: 119 (1993)
Heft: 8

Werbung

Nutzungsbedingungen

Die ETH-Bibliothek ist die Anbieterin der digitalisierten Zeitschriften. Sie besitzt keine Urheberrechte an den Zeitschriften und ist nicht verantwortlich für deren Inhalte. Die Rechte liegen in der Regel bei den Herausgebern beziehungsweise den externen Rechteinhabern. [Siehe Rechtliche Hinweise.](#)

Conditions d'utilisation

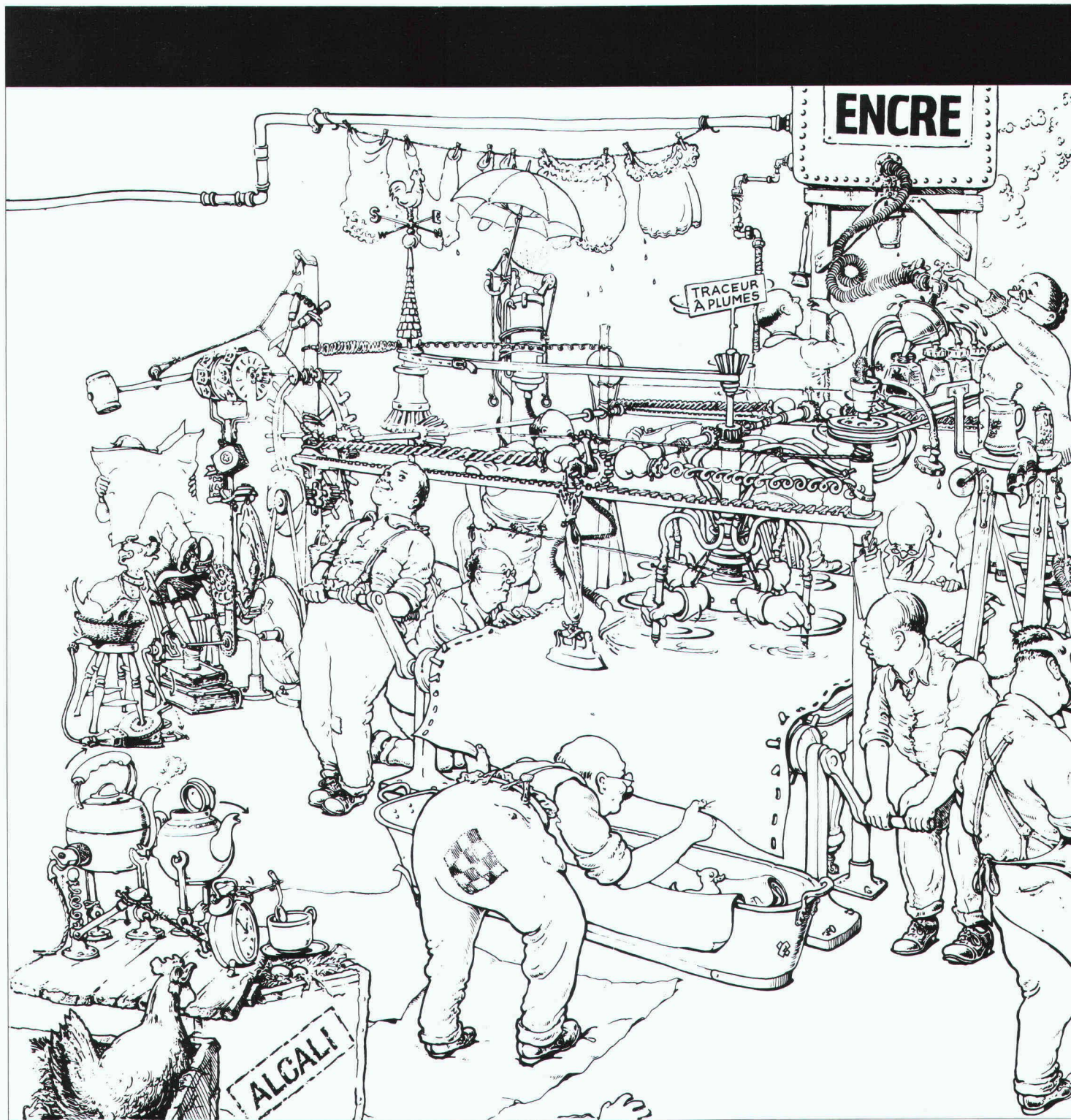
L'ETH Library est le fournisseur des revues numérisées. Elle ne détient aucun droit d'auteur sur les revues et n'est pas responsable de leur contenu. En règle générale, les droits sont détenus par les éditeurs ou les détenteurs de droits externes. [Voir Informations légales.](#)

Terms of use

The ETH Library is the provider of the digitised journals. It does not own any copyrights to the journals and is not responsible for their content. The rights usually lie with the publishers or the external rights holders. [See Legal notice.](#)

Download PDF: 18.03.2025

ETH-Bibliothek Zürich, E-Periodica, <https://www.e-periodica.ch>



Vos dessins sont-ils

Etes-vous certain que votre système de production graphique est à la hauteur de ce que vous concevez ? Quand on crée les produits du futur, il est regrettable de gérer ses plans avec des méthodes moyenâgeuses ! Chez Xerox Engineering Systems, nous vous proposons des équipements de traitement du

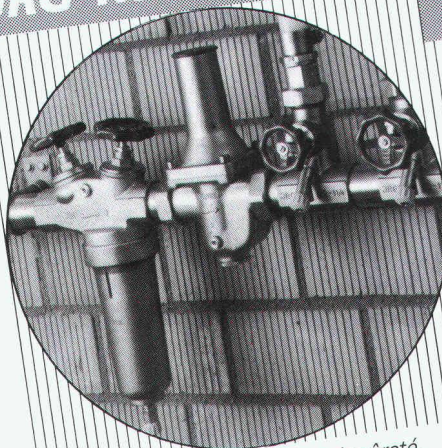
document d'ingénierie à la mesure de vos innovations. Prenez nos traceurs, ils imposent depuis longtemps les standards de qualité en électrostatique monochrome et couleur. Et grâce à la technologie de pointe Xerox en matière de papier ordinaire, nous améliorons

encore vos tracés. En ce qui concerne les copieurs de plans sur papier ordinaire, Xerox n'a cessé d'innover vous offre aujourd'hui la gamme de copieur A0 la plus complète du marché, une gamme véritablement adaptée à tous les besoins et à tous les budgets.



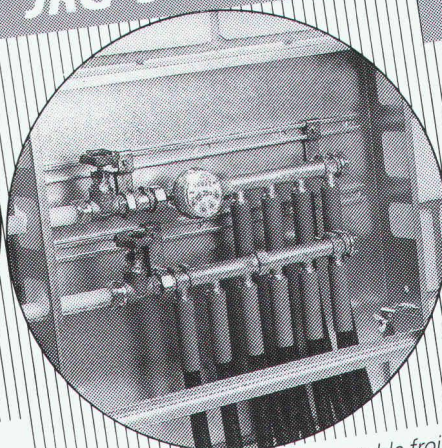
Xerox Engineering Systems SA, 27, rue du Pré-Bouvié

JRG Robinetterie



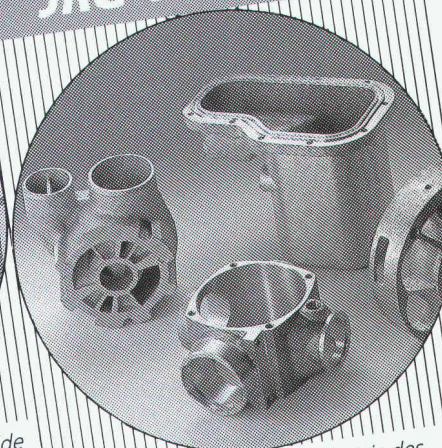
Robinets d'arrêt, de réglage et de sûreté,
de fonctionnement sûr et sans entretien

JRG Sanipex®



Le système d'installation d'eau potable froide
et chaude, qui résiste à la corrosion

JRG Fonderie



en plusieurs alliages pour l'industrie des
machines

JRG Gunzenhauser

Robinetterie • Sanipex® • Fonderie

J. + R. Gunzenhauser AG, CH-4450 Sissach, Telefon 061/975 22 22, Fax 061/98 47 86 / CH-6900 Lugano,
Telefon 091/23 47 64, Fax 091/22 62 84 / D-4600 Dortmund, Telefon 0231/59 30 32 + 59 50 71,
Fax 0231/59 04 23 / A-1090 Wien, Telefon 0222/310 39 98-0, Fax 0222/310 39 99 75

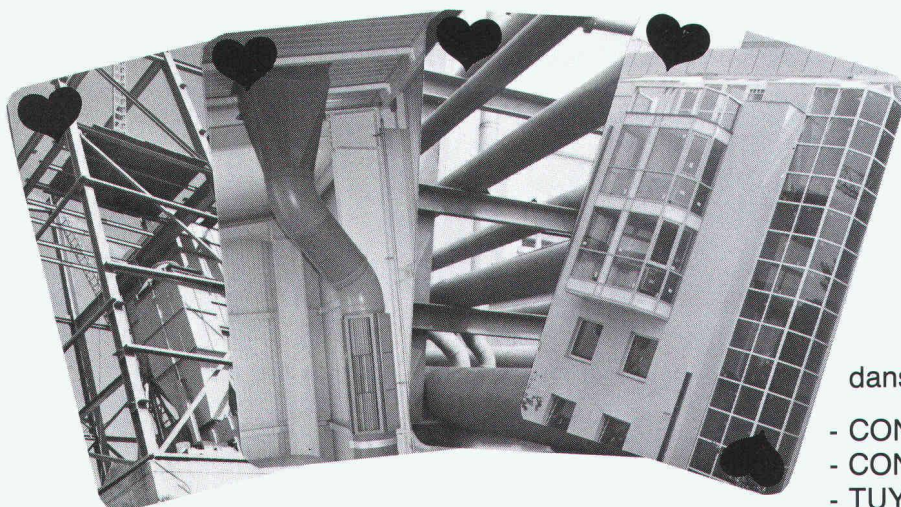
B 3556

balco s.a.

POUR VOUS SERVIR

ABAT SES CARTES

- 80 collaborateurs
- 2500 m² de halles de fabrication, bureaux techniques, et bureaux administratifs



dans les domaines de la:

- CONSTRUCTION MÉTALLIQUE
- CONSTRUCTION THERMOPLASTIQUE
- TUYAUTERIE INDUSTRIELLE
- SERRURERIE - FACADE - TOITURE

1880 BEX
Tél. 025/63 31 53
Fax 025/63 28 44

1870 MONTHÉY
Tél. 025/63 25 32
Fax 025/72 16 09

1214 VERNIER
Tél. 022/341 46 23
Fax 022/757 68 87

1740 NEYRUZ
Tél. 037/37 11 12

B 4360