

Zeitschrift: Ingénieurs et architectes suisses
Band: 119 (1993)
Heft: 14

Werbung

Nutzungsbedingungen

Die ETH-Bibliothek ist die Anbieterin der digitalisierten Zeitschriften. Sie besitzt keine Urheberrechte an den Zeitschriften und ist nicht verantwortlich für deren Inhalte. Die Rechte liegen in der Regel bei den Herausgebern beziehungsweise den externen Rechteinhabern. [Siehe Rechtliche Hinweise.](#)

Conditions d'utilisation

L'ETH Library est le fournisseur des revues numérisées. Elle ne détient aucun droit d'auteur sur les revues et n'est pas responsable de leur contenu. En règle générale, les droits sont détenus par les éditeurs ou les détenteurs de droits externes. [Voir Informations légales.](#)

Terms of use

The ETH Library is the provider of the digitised journals. It does not own any copyrights to the journals and is not responsible for their content. The rights usually lie with the publishers or the external rights holders. [See Legal notice.](#)

Download PDF: 18.03.2025

ETH-Bibliothek Zürich, E-Periodica, <https://www.e-periodica.ch>

Vient de paraître

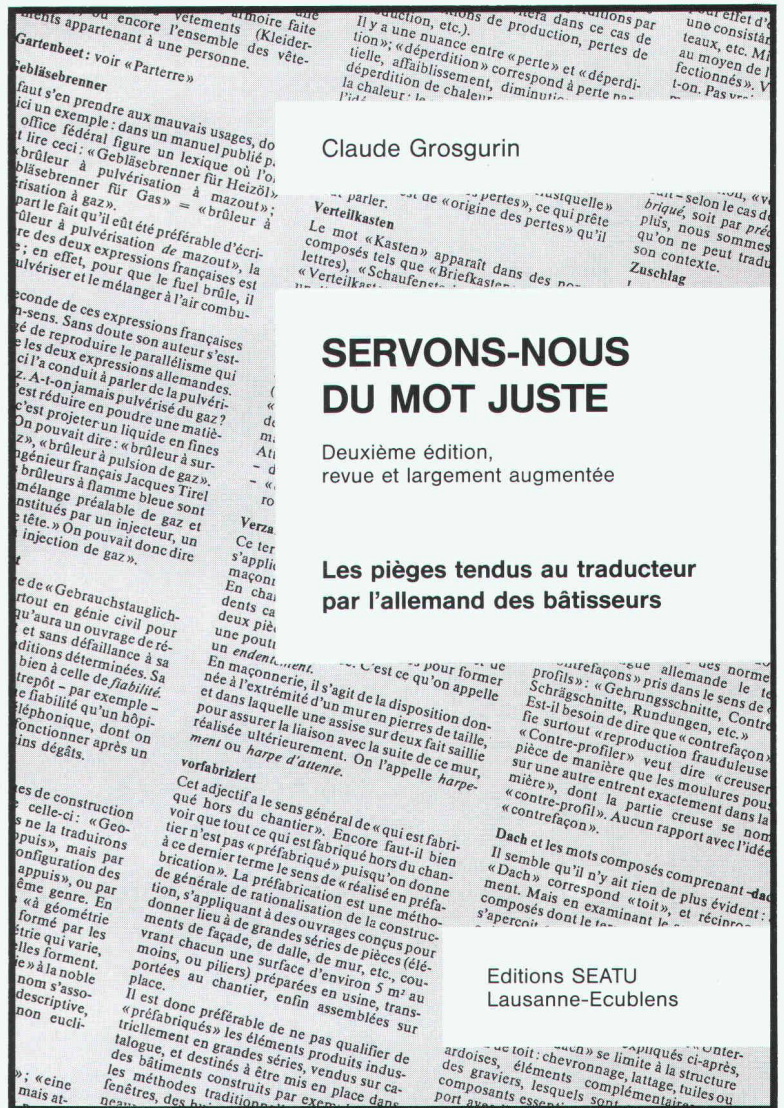
Parue en 1989, la première édition de *Servons-nous du mot juste* avait rapidement été épuisée. L'ouvrage de M. Claude Grosгурin avait, en effet, rencontré un vif succès auprès de toutes les personnes confrontées au problème de la traduction d'allemand en français de termes d'architecture ou de génie civil, et bon nombre de personnes attendaient impatientement la réédition aujourd'hui disponible.

L'auteur a choisi les mots les plus délicats à traduire, ceux qui prêtent le plus facilement à des confusions, voire des contresens. Partant de l'allemand, il donne pour chaque mot la traduction française correcte, assortie de commentaires propres à dissiper les doutes créés par les mauvaises habitudes. Il est vrai qu'à force de lire ou d'entendre des tournures incorrectes ou des mots employés dans un sens erroné, chacun de nous risque d'être gagné par la contagion.

Cette deuxième édition a été enrichie de beaucoup de mots nouveaux, les nombreux dessins contribuent à mieux illustrer encore les explications de l'auteur et un lexique général a été créé en fin de volume pour faciliter la recherche de mots apparaissant dans des commentaires. Enfin, le chapitre consacré aux « tournures qui font obstacle » s'attache à mettre en évidence l'influence du génie propre de chaque langue sur la rédaction d'un même texte. Il s'agit là d'une aide technique précieuse pour donner à une traduction la fluidité favorisant la compréhension et éviter les lourdeurs rebutant le lecteur.

Si la nouvelle édition comporte 40 pages de plus que la précédente, la présentation de *Servons-nous du mot juste* n'a, quant à elle, pas changé: il s'agit d'une robuste brochure à anneaux au format A5 (14,5 x 21 cm), facile à transporter et à consulter.

B4611



Servons-nous du mot juste

par Claude Grosгурin. Un volume de 104 pages avec de nombreuses illustrations, format A5 (14,5 x 21 cm), avec reliure à anneaux, couverture laminée. Editions SEATU - Ingénieurs et architectes suisses, 1024 Lausanne-Ecublens, 1992. Prix: Fr. 20.- (plus frais d'expédition)

**Ingénieurs
et architectes
suisses**

**Bulletin technique
de la Suisse romande**

Je commande _____ exemplaire(s) du livre *Servons-nous du mot juste* (2^e édition) de Claude Grosгурin au prix de Fr. 20.- par exemplaire (frais d'expédition en sus). Le montant total est dû à réception du (des) livre(s).

Nom: _____

Adresse: _____

Localité: _____

Signature: _____

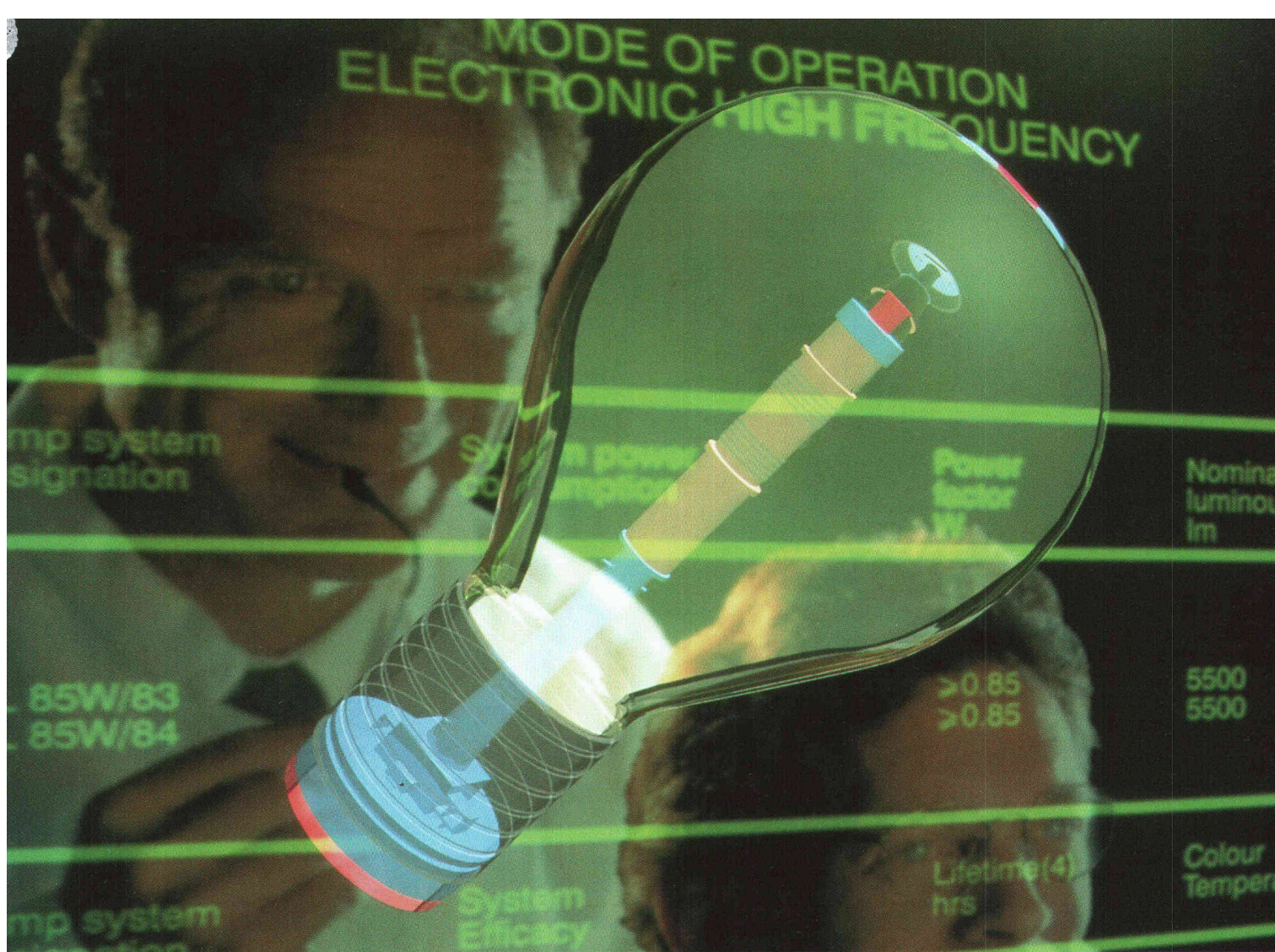
Servons-nous du mot juste

Commande

Ingénieurs et architectes suisses

Rue de Bassenges 4 - Case postale 180

1024 ÉCUBLENS



La lumière à l'infini.

Lorsqu'une lampe doit éclairer des années durant sans nécessiter d'entretien, c'est le système par induction QL qui s'impose. Cette innovation signée Philips convient à la réalisation des projets les plus ambitieux. Le système QL constitue non seulement une solution économique à maints problèmes d'éclairage mais apporte également une ambiance lumineuse agréable.

Et ce, pendant 60'000 heures.

Un temps infini...

Cela m'intéresse. Veuillez m'envoyer la documentation sur le système QL, la lumière par induction.

Nom: _____

Maison: _____

Fonction: _____

Rue/N°.: _____

NPA/Localité: _____

A retourner à: Philips SA, Département Lumière, case postale, 1196 Gland.

IAS

B4731



PHILIPS

Les ingénieurs et les architectes universitaires suisses

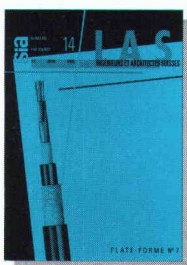
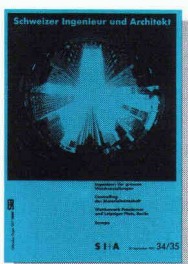
sans exception!

Les ingénieurs et les architectes universitaires suisses comptent parmi les premiers décideurs dans le secteur de la construction, les bureaux d'étude, les administrations et l'industrie.

Avec «Ingénieurs et architectes suisses» en Suisse romande et «Schweizer Ingenieur und Architekt» en Suisse alémanique, vous êtes certains d'atteindre cette élite!

24 éditions françaises et 48 éditions allemandes par année, et un plan thématique universel autorisent un placement ciblé de vos annonces dans un environnement idéal. Demandez notre documentation ou un conseil personnalisé.

Un simple appel téléphonique suffit!



Iva

IVA AG für internationale Werbung

Mühlebachstrasse 43
8032 Zürich
Telefon 01/251 24 50
Telefax 01/251 27 41

Rue Pré-du-Marché 23
1004 Lausanne
Téléphone 021/37 72 72
Téléphax 021/37 02 80

L'organe officiel de la Société des ingénieurs et architectes SIA, de l'Association des anciens étudiants EPF/GEP et de l'Association suisse des ingénieurs-conseils ASIC. Organe d'information de l'Association amicale des anciens élèves de l'EPFL (A³E³PL)

speedikon® INGÉNIEUR CIVIL

Look and feel

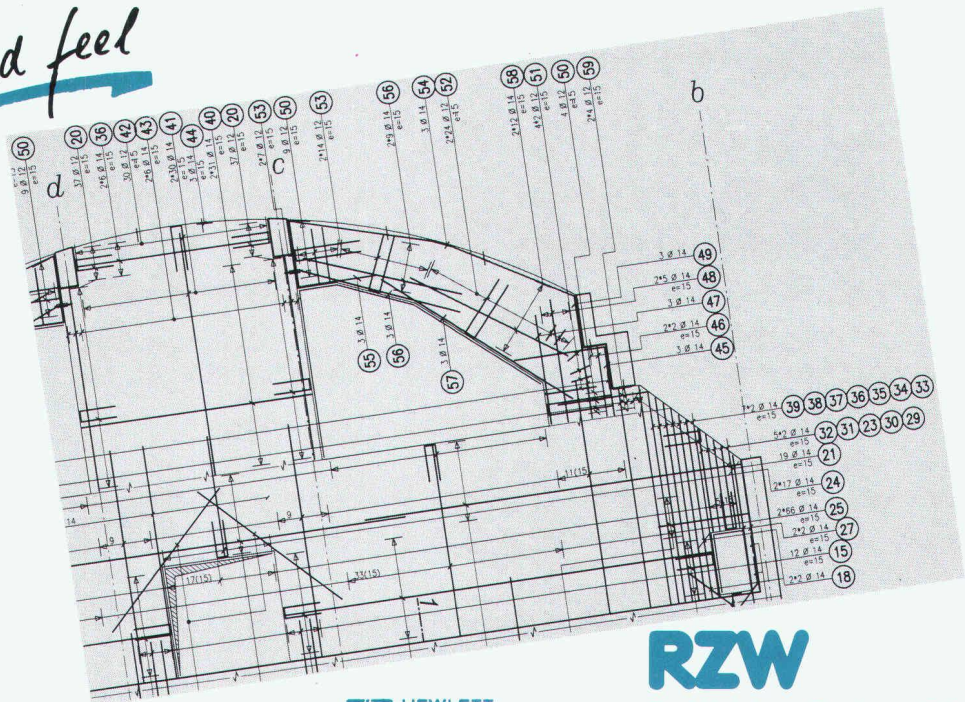
**Professionnel
Rentable
Aussi sur PC**

Notre offre:

speedikon®
INGÉNIEUR CIVIL

Constructions 2D (bâtiment et génie civil). Cotation.
Armatures 2D/3D (barres, treillis, treillis façonnés).
Liste de fers automatique.
Gestion des projets et des plans.

Station de travail HP 715/33:
Technologie RISC: 41 MIPS !!!
16 MB RAM. Disque 525 MB.
Unité de sauvegarde 2 GB.
Pour seulement Fr. 49'750 (hors ICHA)



Partenaire
Systèmes et Réseaux

RZW

Dr. Walder+Partner SA
Rue de la Combe 1
CH-1260 Nyon
Tél. 022/362 48 90

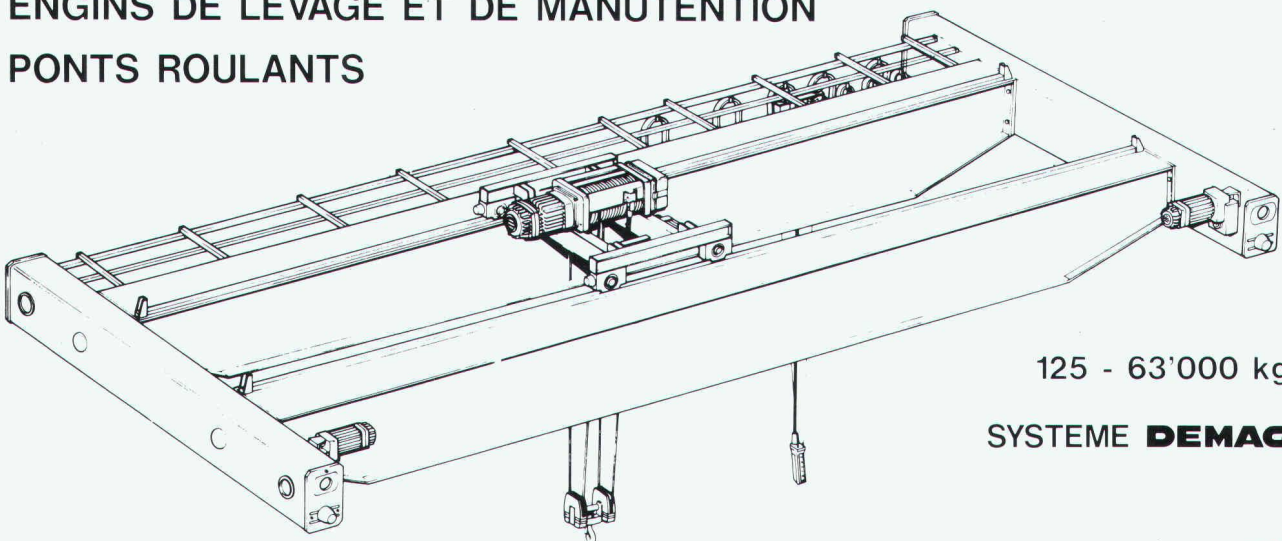
B4708

BURRI

W. BURRI SA - 1000 LAUSANNE 16

TEL.: 021 - 24 45 33 FAX.: 021 - 24 18 69

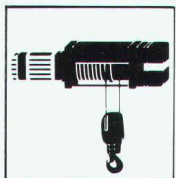
**ENGINS DE LEVAGE ET DE MANUTENTION
PONTS ROULANTS**



125 - 63'000 kg

SYSTEME DEMAG

B4687



PALAN ELECTRIQUE A CABLE



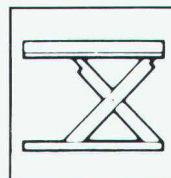
PALAN ELECTRIQUE A CHAINE



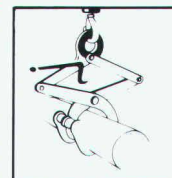
SYSTEME KBK VOIES-PONTS



POTENCE SUR COLONNE



PLATEFORME ELEVATRICE



APPAREILS DE PREHENSION



SERVICE D'ENTRETIEN

On ne présente plus nos installations stationnaires. On peut tout de même en parler.

■ Tout le monde le sait aujourd'hui: où c'est vital, les batteries stationnaires Electrona prennent le relais à la moindre coupure de courant.

Mais à quoi bon vous montrer une installation de secours qui ne correspond probablement pas exactement à votre cahier des charges? La majorité de nos clients sont au contraire ravis de ne point avoir à se soucier de quelque chose d'aussi sûr et de si peu spectaculaire!

Disons simplement que les batteries stationnaires Electrona sont le développement logique des batteries à plaques positives à tubes. On ne fait donc ni plus avant-gardiste ni plus fiable.

Modulables à merci, elles permettent la conception d'installations sur mesure. Discrètes, elles ne demandent, selon les circonstances, aucun entretien ou presque. En plus, nos techniciens s'en occupent entièrement si vous le voulez bien.

Rien à ajouter à cela, si ce n'est un redresseur. Ajoutons donc que les chargeurs de la vaste gamme Electrona sont à l'image et à la hauteur des batteries qu'ils sont chargés de recharger... en attendant de pouvoir tout de même vous présenter personnellement les installations stationnaires Electrona.

Si vous voulez être sûr d'être sûr...



Electrona SA, fabrique d'accumulateurs, CH-2017 Boudry/NE, Tél. 038/44 21 21, Fax 038/42 15 17

Electrona dans tous les cas.

BARIATTI

Bâtiments

Génie civil

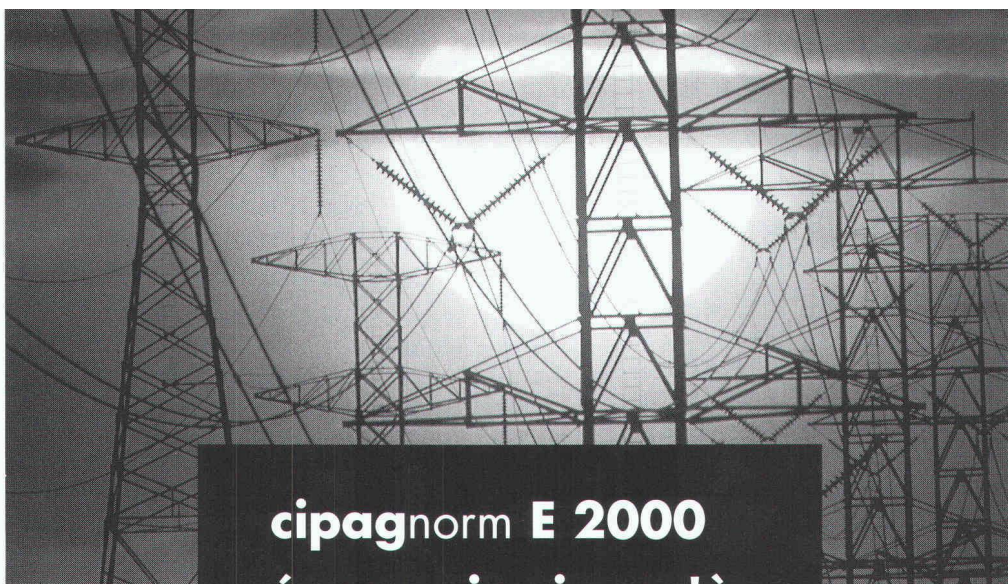
Travaux spéciaux

Aménagements extérieurs

Démolitions / Transformations


Traitement anticarbonatation du béton

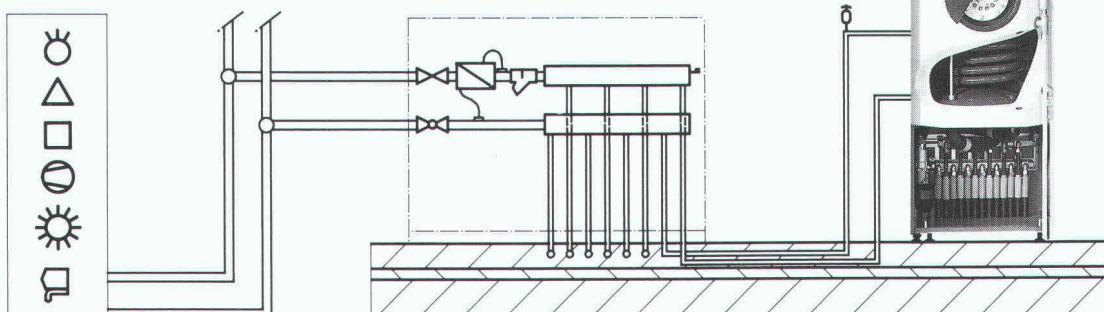
Chemin des Léchères 3
1217 Meyrin
Tél. 782 91 91
Fax 782 48 30



B4792

cipag^{norm} E 2000 **économise jusqu'à** **55% d'électricité...**

En accord avec le programme  lancé par la commission fédérale pour l'énergie, Cipag a développé un chauffe-eau armoire dont le concept est radicalement nouveau. Le chauffe-eau **cipag^{norm} E 2000**, de 300 litres, est raccordé au circuit de chauffage par un serpentin. En hiver, le registre préchauffe l'eau du réservoir. Pour que la température de l'eau atteigne 60°C, une batterie électrique conventionnelle prend en charge le complément. En été, la batterie assure seule le chauffage des 250 l d'eau au-dessus du registre. Cette nouvelle technique permet une économie d'électricité jusqu'à 55% et une réduction de consommation d'énergie en général. Le registre à tubes lisses est prévu pour le raccordement à n'importe quel circuit de chauffage ou à toute autre source d'énergie.



cipag Techniques d'énergies et construction d'appareils

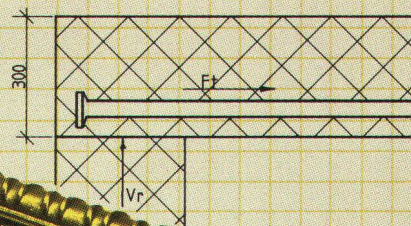
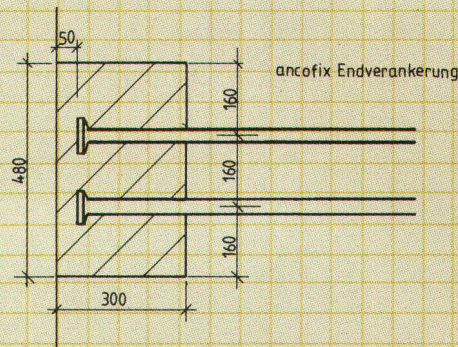
1604 Puidoux-Gare, tél. 021/946 27 11 – Agence de Genève, tél. 022/735 56 36
Succursales: Pfäffikon/ZH, tél. 01/950 00 95 – Oensingen, tél. 062/76 26 94

**ancoFix® -
ancrages d'extrémités**

la méthode économique pour réaliser des ancrages dans des endroits serrés...

...ancrages d'extrémités ancoFix

simple, sûr, pratique à l'emploi.



ancotech sa
En Budron E9
CH - 1052 Le Mont s/Lausanne
Tél: 021-652 61 60 Fax: 021-652 78 78

B4593

NE OUBLIEZ LA ROUILLE...

CHOISISSEZ L'EFFICACITE: NOXYDE !

Pour métaux ferreux, acier, cuivre, zinc, etc.

Idéal pour les toitures en tôle, chéneaux, gouttières, charpentes métalliques, citernes, etc.

Son élasticité de plus de 200% lui confère une très grande résistance aux chocs, intempéries et rayons UV. Application facile, rapide et économique.

Nombreuses références dans toute la Suisse.

Vente par le marchand de matériaux ou de peintures.

Renseignements et documentation à l'adresse ci-dessous:

B4772

DISMATH

PRODUITS POUR LE BATIMENT
Route de Duillier 26 - 1260 NYON
Tél. 022/ 362 32 22 Fax 022/ 361 75 33