

Zeitschrift: Ingénieurs et architectes suisses
Band: 119 (1993)
Heft: 26

Werbung

Nutzungsbedingungen

Die ETH-Bibliothek ist die Anbieterin der digitalisierten Zeitschriften. Sie besitzt keine Urheberrechte an den Zeitschriften und ist nicht verantwortlich für deren Inhalte. Die Rechte liegen in der Regel bei den Herausgebern beziehungsweise den externen Rechteinhabern. [Siehe Rechtliche Hinweise.](#)

Conditions d'utilisation

L'ETH Library est le fournisseur des revues numérisées. Elle ne détient aucun droit d'auteur sur les revues et n'est pas responsable de leur contenu. En règle générale, les droits sont détenus par les éditeurs ou les détenteurs de droits externes. [Voir Informations légales.](#)

Terms of use

The ETH Library is the provider of the digitised journals. It does not own any copyrights to the journals and is not responsible for their content. The rights usually lie with the publishers or the external rights holders. [See Legal notice.](#)

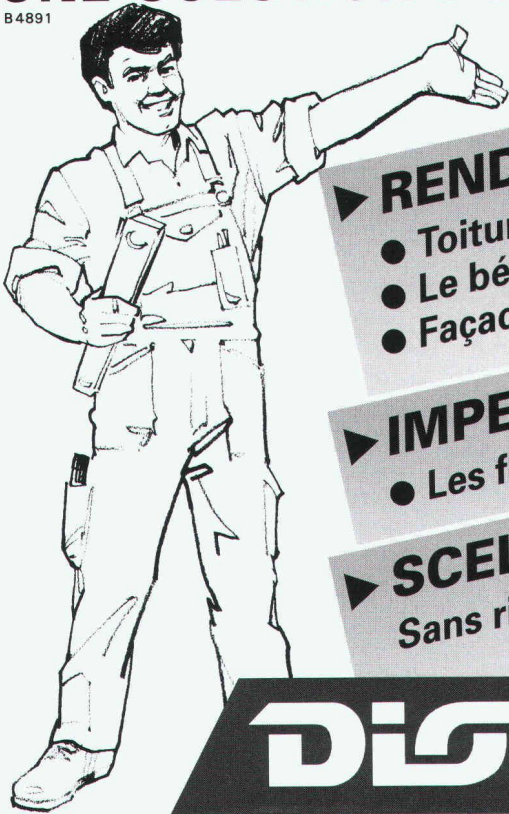
Download PDF: 16.03.2025

ETH-Bibliothek Zürich, E-Periodica, <https://www.e-periodica.ch>

ENTRETENIR OU RENOVER

UNE SOLUTION POUR CHAQUE CAS

B4891



► **RENDRE ETANCHE**

- Toitures ou gouttières
- Le béton
- Façades et murs poreux

► **IMPERMEABILISER**

- Les fonds poreux

► **SCELLER, GARNIR**

Sans risque de fissures

**NOMBREUSES
REFERENCES
D'IMPORTANCE !**

► **REPARER**

- La molasse

► **PROTEGER**

et traiter les sols

► **PROTEGER**

et rénover les
tuiles poreuses

DISMATH

PRODUITS POUR LE BATIMENT
Route de Duillier 26 - 1260 NYON
Tél. 022/ 362 32 22 Fax 022/ 361 75 33

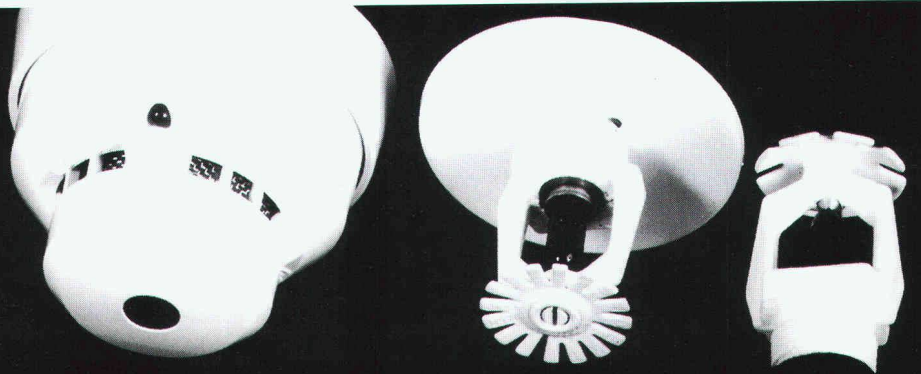


abarisk sa

la sécurité ajustée

rue de l'Industrie 1
1020 Renens
Tél. (021) 634 77 77

B4846



détection sprinkler mousse CO₂

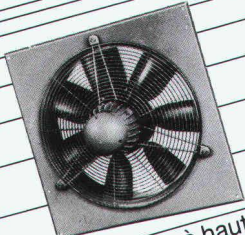
**AUX PROFESSIONNELS
DU SECTEUR DE LA VENTILATION**



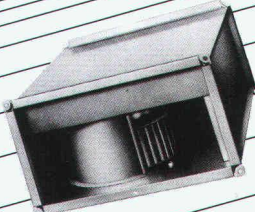
Helios mini-ventilateurs



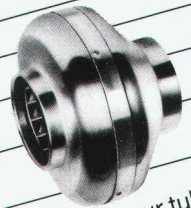
Système d'aération
monotube



Ventilateurs à haute
performance



Ventilateurs
Radax de gaine



Ventilateurs pour tube

8902 Urdorf/ZH
Steinackerstrasse 36

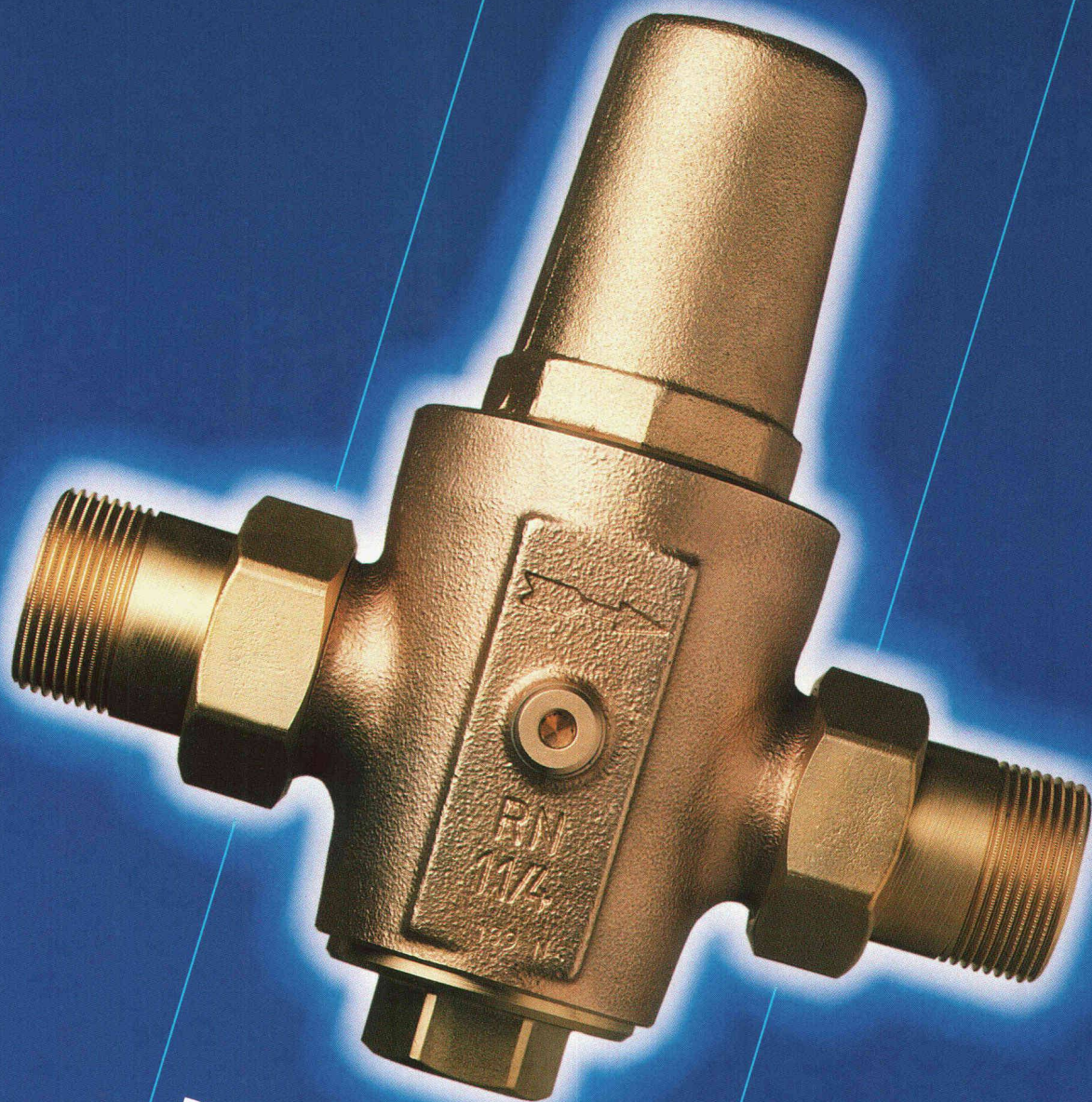


Telefon 01/734 36 36
Telefax 01/734 31 84

B4874

Réducteurs de pression

NUSSBAUM^{RM}

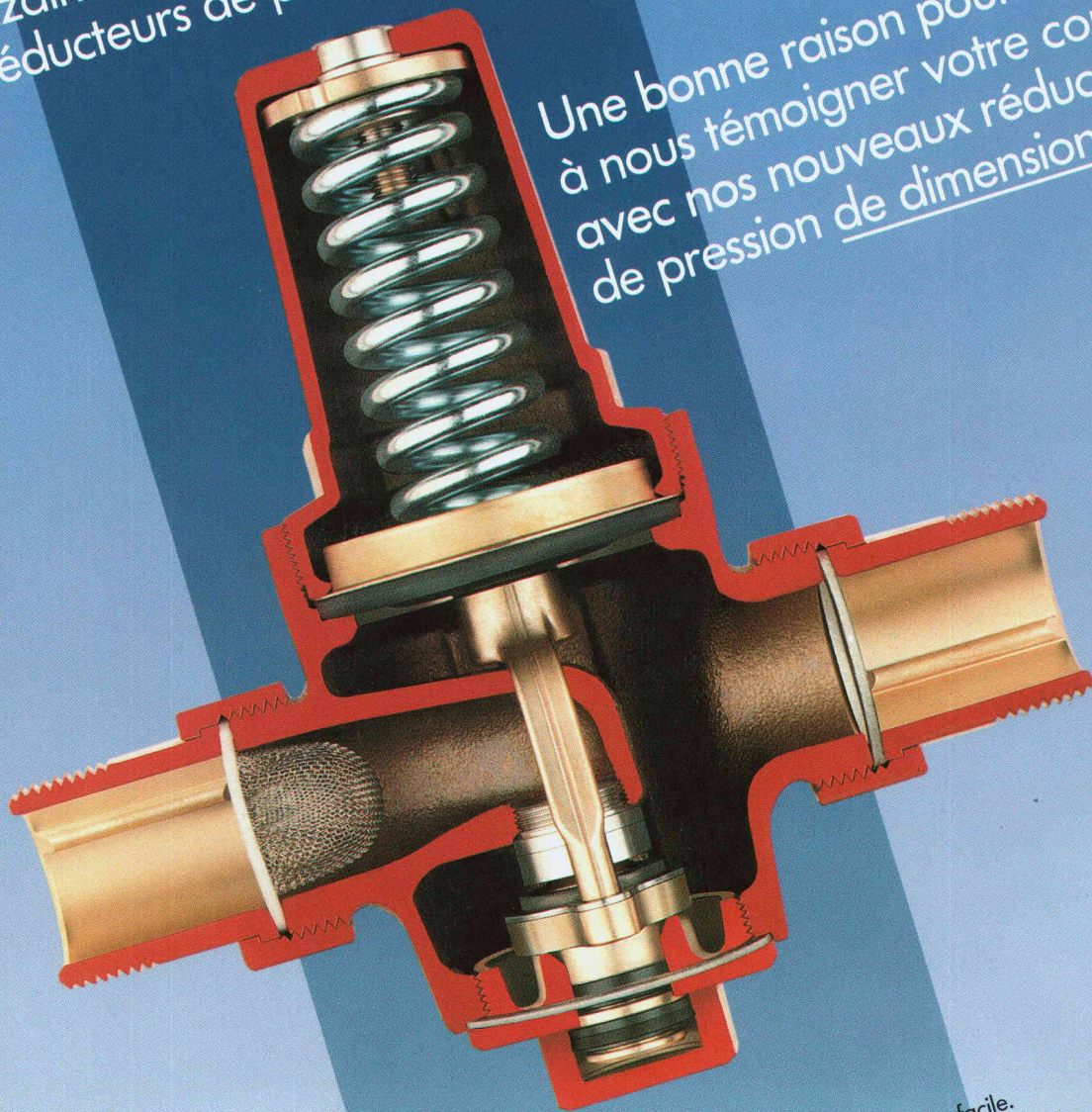


Principe d'une construction
éprouvée en dimension réduite.



La qualité d'une technique éprouvée depuis des dizaines d'années – le principe de la construction des réducteurs de pression NUSSBAUM.

Une bonne raison pour continuer à nous témoigner votre confiance avec nos nouveaux réducteurs de pression de dimension réduite.



Qualité = longue durée:

- Conservation du principe de «l'Étrier» dans la construction: raccordement solide de la membrane et du clapet-compensateur sur l'étrier. Cette construction robuste garantit un fonctionnement sûr et durable.
- Economie de place, dimension réduite pour les grands réducteurs 1/2" à 1 1/2". Le filtre en acier inoxydable, facilement accessible, est disposé à l'entrée du corps du réducteur. (réducteurs 2" et 2 1/2", filtre se situant à l'avant du corps dimension inchangée).
- Nettoyage du filtre simple et facile.
- Corps en bronze de qualité.
- Siège en acier inoxydable résistant à l'érosion.
- Compensateur muni de 2 manchettes.
- Raccords avec filetage conique et déjà gratté.

Agrée par la SSIGE:
silencieux, groupe de robinetterie 1.

NUSSBAUM ^{RN}

R. NUSSBAUM SA
Fonderie et robinetterie

Siège social
Martin-Disteli-Strasse 26
CH-4601 OLTEN
Tel. 062 318 111
Tx 981 648 RNO
Telefax 062 262 585

Succursales

CH-8045 ZÜRICH
Tel. 01 463 33 93
Telefax 01 463 38 80

CH-4005 BASEL
Tel. 061 692 96 06
Telefax 061 692 07 09

CH-1000 LAUSANNE 7
Tel. 021 36 61 47
Telefax 021 36 26 72

CH-3001 BERN
Tel. 031 40 77 37
Telefax 031 40 03 71

CH-6010 KRIENS
Tel. 041 47 45 45
Telefax 041 47 45 46

CH-6512 GIUBIASCO
Tel. 092 27 73 27
Telefax 092 27 63 78

CH-3902 BRIG-GLIS
Tel. 028 24 12 22
Telefax 028 23 77 82

CH-9016 ST. GALLEN
Tel. 071 35 26 35
Telefax 071 35 46 60

Vient de paraître

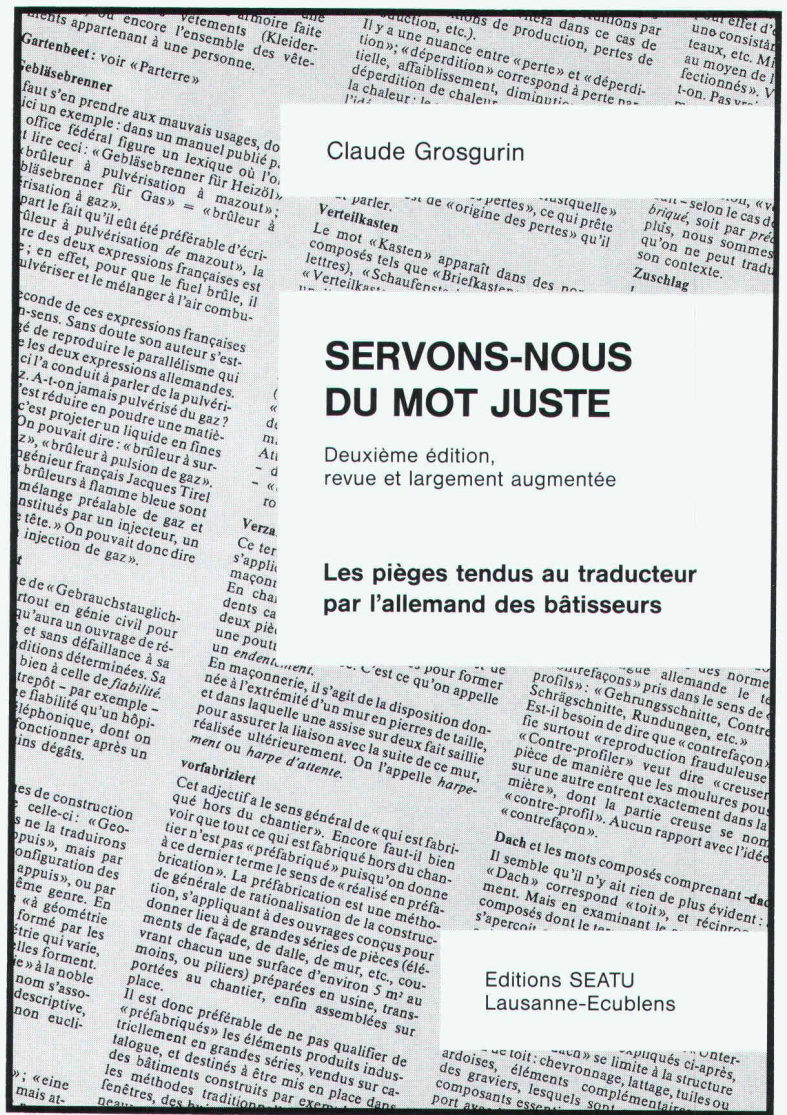
Parue en 1989, la première édition de *Servons-nous du mot juste* avait rapidement été épuisée. L'ouvrage de M. Claude Grosgrurin avait, en effet, rencontré un vif succès auprès de toutes les personnes confrontées au problème de la traduction d'allemand en français de termes d'architecture ou de génie civil, et bon nombre de personnes attendaient impatiemment la réédition aujourd'hui disponible.

L'auteur a choisi les mots les plus délicats à traduire, ceux qui prêtent le plus facilement à des confusions, voire des contresens. Partant de l'allemand, il donne pour chaque mot la traduction française correcte, assortie de commentaires propres à dissiper les doutes créés par les mauvaises habitudes. Il est vrai qu'à force de lire ou d'entendre des tournures incorrectes ou des mots employés dans un sens erroné, chacun de nous risque d'être gagné par la contagion.

Cette deuxième édition a été enrichie de beaucoup de mots nouveaux, les nombreux dessins contribuent à mieux illustrer encore les explications de l'auteur et un lexique général a été créé en fin de volume pour faciliter la recherche de mots apparaissant dans des commentaires. Enfin, le chapitre consacré aux « tournures qui font obstacle » s'attache à mettre en évidence l'influence du génie propre de chaque langue sur la rédaction d'un même texte. Il s'agit là d'une aide technique précieuse pour donner à une traduction la fluidité favorisant la compréhension et éviter les lourdeurs rebutant le lecteur.

Si la nouvelle édition comporte 40 pages de plus que la précédente, la présentation de *Servons-nous du mot juste* n'a, quant à elle, pas changé: il s'agit d'une robuste brochure à anneaux au format A5 (14,5 x 21 cm), facile à transporter et à consulter.

B 4611



Servons-nous du mot juste

par Claude Grosgrurin. Un volume de 104 pages avec de nombreuses illustrations, format A5 (14,5 x 21 cm), avec reliure à anneaux, couverture laminée. Editions SEATU - Ingénieurs et architectes suisses, 1024 Lausanne-Ecublens, 1992. Prix: Fr. 20.- (plus frais d'expédition)

**Ingénieurs
et architectes
suisses**

Servons-nous du mot juste

Commande

Bulletin technique
de la Suisse romande

Je commande _____ exemplaire(s) du livre *Servons-nous du mot juste* (2^e édition) de Claude Grosgrurin au prix de Fr. 20.- par exemplaire (frais d'expédition en sus). Le montant total est dû à réception du (des) livre(s).

Nom: _____

Adresse: _____

Localité: _____

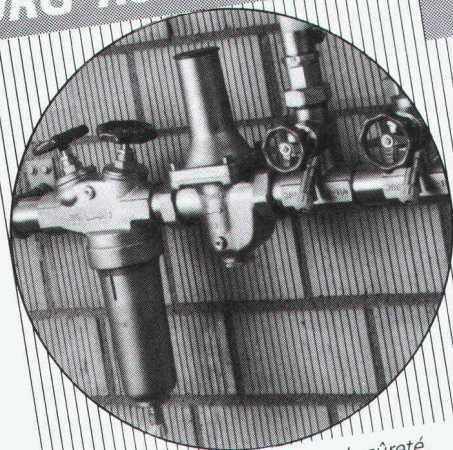
Signature: _____

Ingénieurs et architectes suisses

Rue de Bassenges 4 - Case postale 180

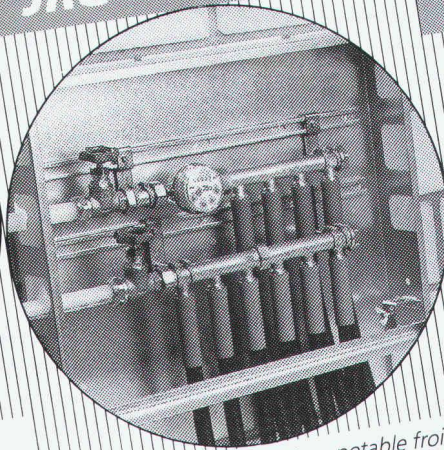
1024 ÉCUBLENS

JRG Robinetterie



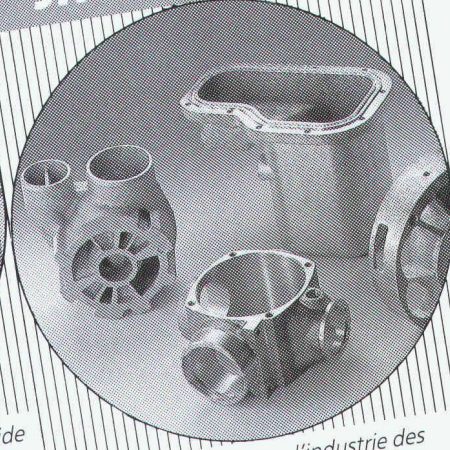
Robinetts d'arrêt, de réglage et de sûreté, de fonctionnement sûr et sans entretien

JRG Sanipex®



Le système d'installation d'eau potable froide et chaude, qui résiste à la corrosion

JRG Fonderie



en plusieurs alliages pour l'industrie des machines

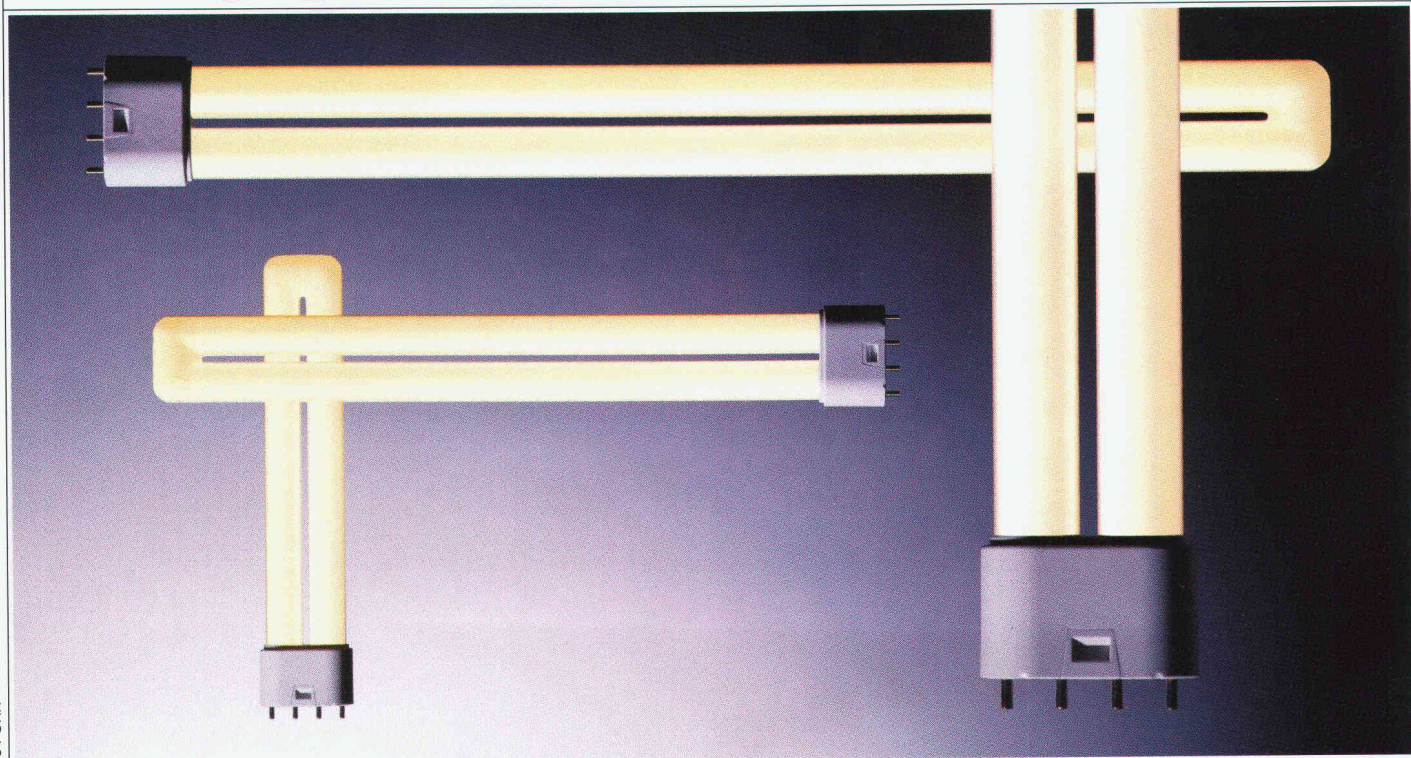
JRG Gunzenhauser

Robinetterie • Sanipex® • Fonderie

J. + R. Gunzenhauser AG, CH-4450 Sissach, Telefon 061/975 22 22, Fax 061/98 47 86 / CH-6900 Lugano, Telefon 091/23 47 64, Fax 091/22 62 84 / D-4600 Dortmund, Telefon 0231/59 30 32 + 59 50 71, Fax 0231/59 04 23 / A-1090 Wien, Telefon 0222/310 39 98-0, Fax 0222/310 39 99 75

B 3556

L'ÉCONOMIE ATTEINT DE NOUVEAUX ESPACES:



3.64 CH/F

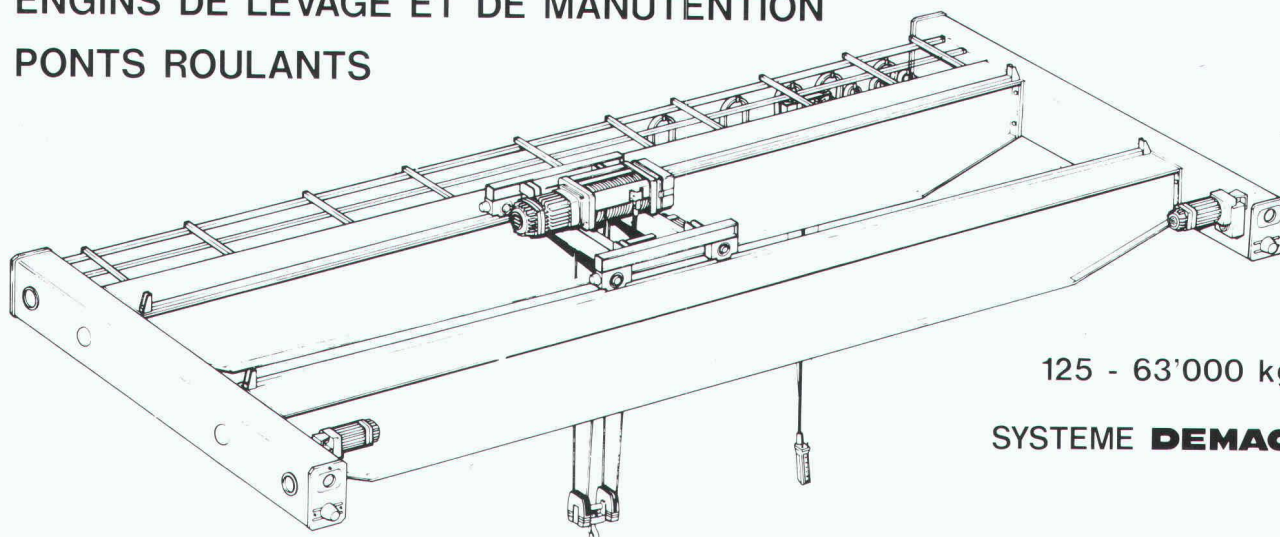
BURRI

W. BURRI SA - 1000 LAUSANNE 16

TEL.: 021 - 624 45 33

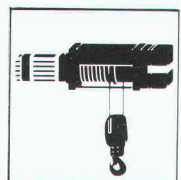
FAX.: 021 - 624 18 69

ENGINS DE LEVAGE ET DE MANUTENTION
PONTS ROULANTS



125 - 63'000 kg

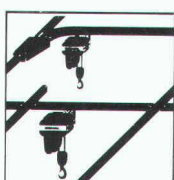
SYSTEME **DEMAG**



PALAN ELECTRIQUE
A CABLE



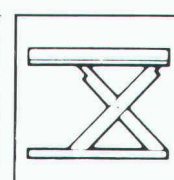
PALAN ELECTRIQUE
A CHAÎNE



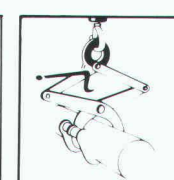
SYSTEME KBK
VOIES-PONTS



POTENCE
SUR COLONNE



PLATEFORME
ELEVATRICE



APPAREILS
DE PREHENSION



SERVICE
D'ENTRETIEN

B4687

DULUX® L D'OSRAM.

Les longues lampes fluorescentes usuelles ne laissent que peu d'espace à la créativité dans l'éclairagisme.

Il en est tout autrement avec la DULUX® L d'OSRAM.

Elle est pratiquement aussi lumineuse, dans ses exécutions de 40 W et 55 W, que les lampes fluorescentes les plus puissantes, mais étant presque de deux tiers plus courte, elle permet de toutes nouvelles idées pour des installations d'éclairage économiques. On peut maintenant intégrer des luminaires encastrés pleins de fantaisie dans les plafonds où l'on ne voyait auparavant que les mêmes luminaires longilignes.

Et pourtant, la lampe OSRAM DULUX® L

55 W est également idéale pour l'éclairage indirect grâce à son flux lumineux élevé.

Et pour permettre à cette lampe d'être vue vraiment partout, l'OSRAM DULUX® L est aussi disponible en 18, 24 et 36 watts et en diverses teintes de lumière. Nous ne voulons réellement pas économiser sur la variété.



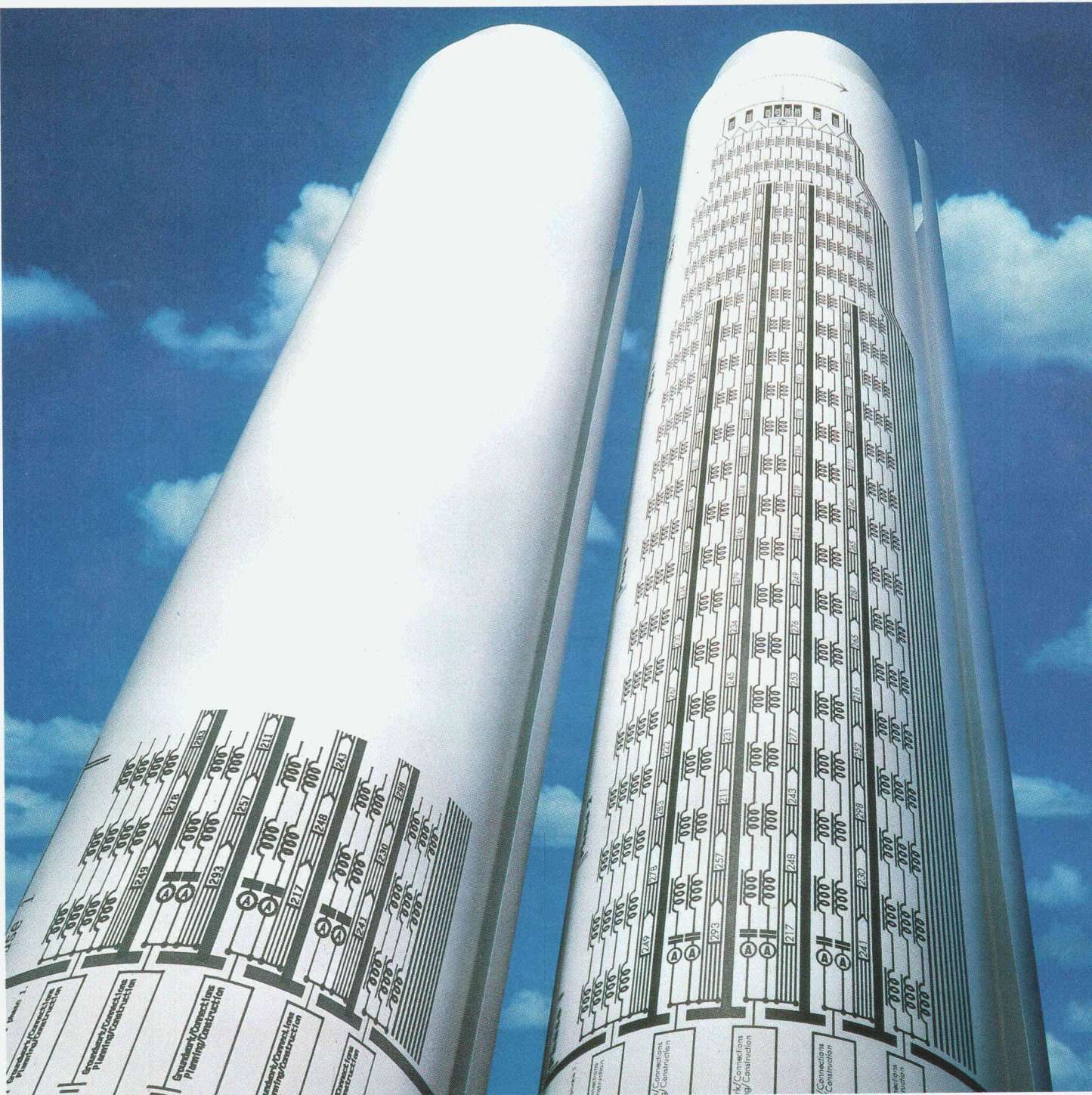
Adaptée à ces lampes: l'alimentation électronique QUICKTRONIC®. Pour une consommation d'énergie d'env. 25% plus faible et une longévité prolongée de 30 à 50%.

OSRAM

B4574

HP DesignJet 200: Pour le même prix, vos travaux avancent cinq fois plus vite.

IMPULSE / SAATCHI & SAATCHI



Avec un traceur à plumes, après 5 minutes

Avec le HP DesignJet 200, après 5 minutes

B 49

Vous recherchez un traceur jet d'encre monochrome de qualité



à un tout petit prix? Pensez HP DesignJet 200.

Silencieux et très facile à utiliser, ce traceur se distingue par son extrême rapidité: il réalise en moins de 10 minutes tous les tracés A0, là où un traceur à plumes peut mettre jusqu'à 50 minutes!

Avec le HP DesignJet 200 et la technologie jet d'encre Hewlett-Packard, vous avez l'assurance

d'un travail de qualité. Finies les plumes bouchées. Vous obtenez une définition parfaite des lignes, des caractères et des ombres.

Et comme le HP DesignJet 200 est le traceur jet d'encre le moins cher du marché, vous dominerez encore plus facilement la situation.

 **HEWLETT
PACKARD**