

**Zeitschrift:** Ingénieurs et architectes suisses  
**Band:** 120 (1994)  
**Heft:** 10

## Werbung

### Nutzungsbedingungen

Die ETH-Bibliothek ist die Anbieterin der digitalisierten Zeitschriften. Sie besitzt keine Urheberrechte an den Zeitschriften und ist nicht verantwortlich für deren Inhalte. Die Rechte liegen in der Regel bei den Herausgebern beziehungsweise den externen Rechteinhabern. [Siehe Rechtliche Hinweise.](#)

### Conditions d'utilisation

L'ETH Library est le fournisseur des revues numérisées. Elle ne détient aucun droit d'auteur sur les revues et n'est pas responsable de leur contenu. En règle générale, les droits sont détenus par les éditeurs ou les détenteurs de droits externes. [Voir Informations légales.](#)

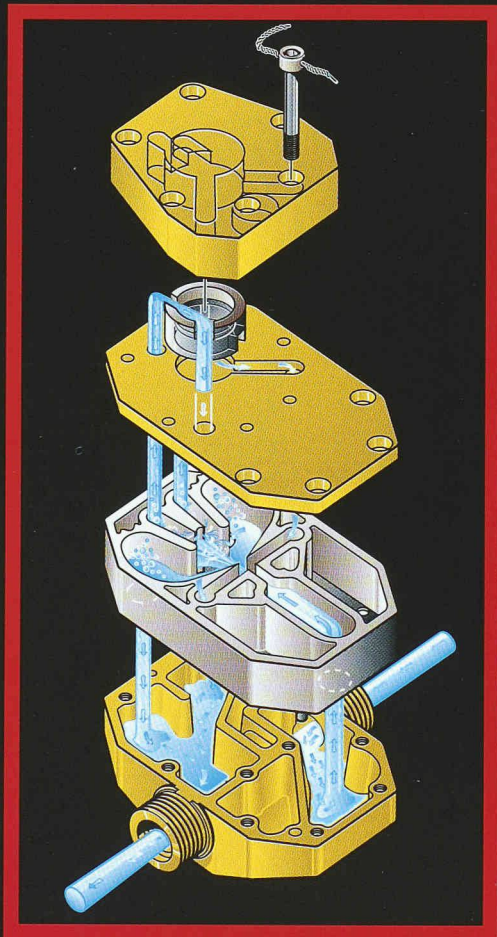
### Terms of use

The ETH Library is the provider of the digitised journals. It does not own any copyrights to the journals and is not responsible for their content. The rights usually lie with the publishers or the external rights holders. [See Legal notice.](#)

**Download PDF:** 17.03.2025

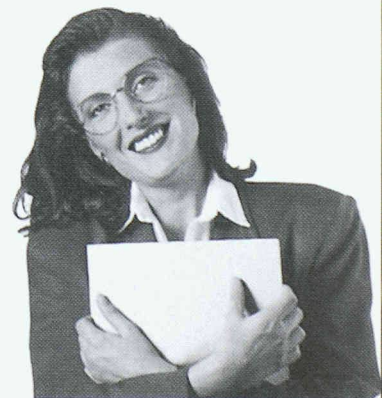
**ETH-Bibliothek Zürich, E-Periodica, <https://www.e-periodica.ch>**

# UNE LONGUEUR D'AVANCE



Compteur de chaleur à oscillateur  
fluidique pour une mesure statique  
directe du débit sans élément mobile

DES FRAIS  
DE CHAUFFAGE  
MAITRISÉS



# ATA<sup>®</sup>

# GRACE A UN NOUVEAU

# PRINCIPE

# Superstatic

# GENIAL: LE PRINCIPE DE L'OSCILL

## Des principes physiques éprouvés

**La buse provoque l'accélération de l'eau ⇒ jet d'eau (par exemple usine fluviale)**

**La rétroaction de la force détourne le jet d'eau et provoque l'oscillation ⇒ faisceau oscillant (par exemple les tuyaux de jardin sous pression laissés au sol et ouverts)**

**Les cristaux piézoélectriques (⇒ d'origine naturelle) réagissent très sensiblement à la pression différentielle alternative et produisent des impulsions de tension électriques provenant de l'oscillateur.**

**La vitesse d'écoulement élevée et les courants tourbillonnaires entraînent un effet d'auto-nettoyage (par exemple le lit de la rivière Maggia)**

### Niveau 3: **Mesure directe**

Le cristal piézoélectrique produit des impulsions de tension proportionnellement à l'oscillation du faisceau oscillant, respectivement au débit.

La fréquence d'oscillation est directement proportionnelle au débit. Le cristal piézoélectrique d'origine naturelle se trouve directement dans le faisceau oscillant et fournit les impulsions de tension. Ces fréquences d'impulsions sont à leur tour conduites au compteur de chaleur sans utilisation d'autres moyens électroniques de mesure ou de calibrage (sans interférences).

### Niveau 2: **Naissance du faisceau oscillant**

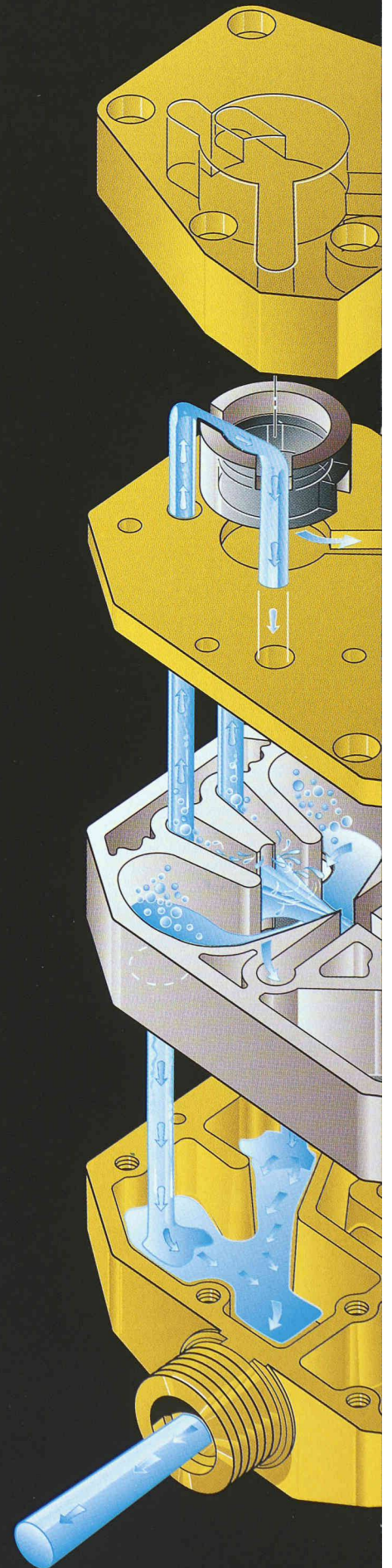
Une buse d'accélération provoque le jet d'eau qui se met à osciller par rétroaction.

Le jet d'eau provoqué par la buse d'accélération parvient dans une chambre d'interaction où il heurte dans l'axe un élément d'impact. Une partie du courant retourne vers la base du jet d'eau par des canaux de rétroaction négatifs provoquant le basculement du jet et le débit principal est directement conduit vers la sortie. Le transformateur piézoélectrique se situe entre les canaux de rétroaction.

### Niveau 1: **Séparation de l'entrée et de la sortie d'eau**

par conduite optimale du courant.

Selon le débit, seuls les éléments du débit total sont conduits au niveau 2.



# TEUR FLUIDIQUE

sans élément mobile

## Simplicité

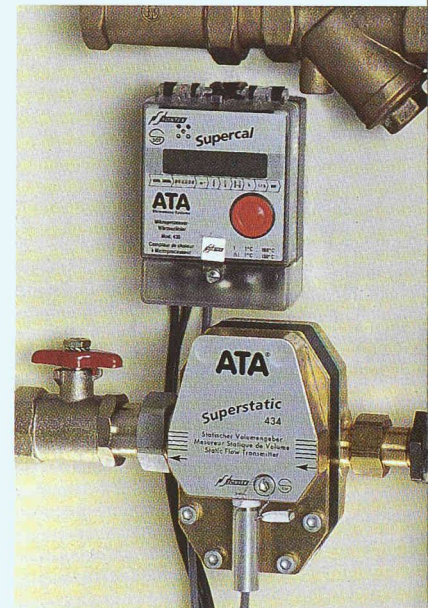
par une construction sans élément mobile

## Mesure directe

Le principe auto-calibrant exige peu de moyens électroniques supplémentaires pour la création du signal de mesure. Les impulsions piézoélectriques peuvent être utilisées directement avec le compteur de chaleur.

## Auto-nettoyage

La vitesse de courant élevée et les formes géométriques provoquent des courants oscillants qui permettent l'autonettoyage du compteur de débit. ATA-Superstatic avec calculateur Supercal dans le répartiteur d'appartement.



ATA-Superstatic avec calculateur Supercal dans le répartiteur d'appartement

Méthode de mesure statique	Ultra-sons	MID induction magnétique	Oscillateur fluidique Superstatic
Critères			
<b>Signal de volume</b>	<b>Mesure de la différence de durée de parcours</b> des ondes ultrasonores contre ou avec le courant d'eau	<b>Tension induite</b> par courant d'eau dans le champ magnétique	<b>Directement à partir de piézo</b> directement dans l'eau
<b>Traitement du signal</b>	<b>Electronique complémentaire</b> avec émetteur-récepteur d'ultra-sons ainsi que mesure de la différence de durée de parcours	<b>Electronique complémentaire</b> sur l'élément de mesure du volume pour champ magnétique et évaluation de l'induction	<b>Directement à partir de piézo</b> avec calculateur Supercal (impulsions rapides)
<b>Exigences au niveau de la qualité de l'eau</b>	<b>Pas de bulle d'air, peu de calcaire</b>	<b>Conductibilité, magnétite</b>	<b>Aucune. Auto-nettoyage sans problème</b>

# ATA®

# Superstatic

# LES CARACTERISTIQUES PARTICULIERES D'UN PRINCIPE AVANTGARDISTE

Le compteur de chaleur statique Superstatic doté du calculateur Supercal 3 est:

## d'acquisition, de maintenance et d'entretien avantageux

Elément de mesure du volume

- sans élément mobile - pas d'usure
- principe auto-nettoyant

Calculateur

- électronique, microprocesseurs et EEPROM exempts d'entretien
- microprocesseur intégré pour des contrôles rapides et des télédiagnostics centralisés par ATA-M-Bus-System

## facile à intégrer horizontalement ou verticalement

## pas du tout encombrant

## montage par étage ou compact

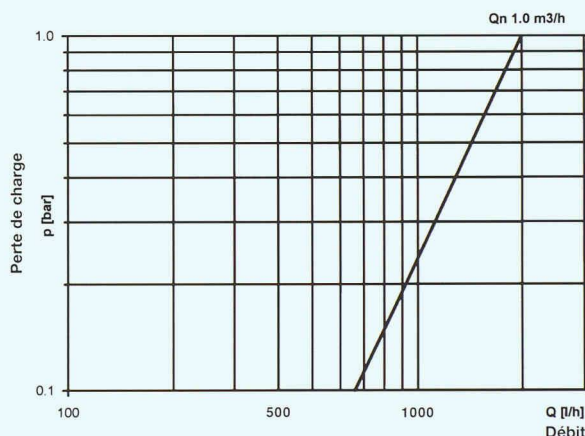
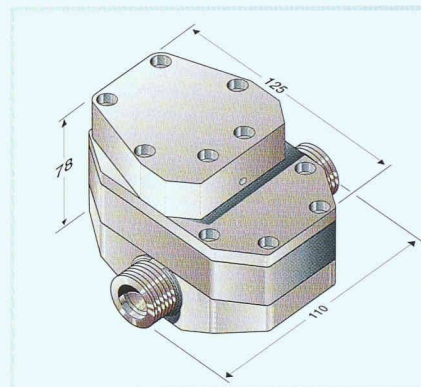
du capteur de volume/de la calculatrice

## signaux de mesure numériques

Directement à partir de piézo: signaux digitaux moins sensibles aux perturbations - pas de signaux analogiques

## aménagé pour une lecture électronique fiable

avec terminal manuel ATA Memory Card ou centralisé, sans entrer dans l'appartement



# CARACTERISTIQUES TECHNIQUES

## ATA-Superstatic/Supercal

Elément de mesure du volume	Superstatic
Débit nominal	Qn 1 m <sup>3</sup> /h
Position	quelconque
Pression nominale	PN 16 bar
Plage de température	8° C - 120° C
Température max. de fonctionnement	90° C
Perte de pression	à Qn 0,25 bar
Valeur KV	2 m <sup>3</sup> /h
Débit max.	Q max. 2 m <sup>3</sup> /h
Démarrage à 55° C	5 l/h
Précision ± 5% dès	10 l/h
Précision ± 3% dès	80 l/h
Signal de sortie	impulsions/litre
Filetage de raccordement du compteur	3/4" ou 1"
Filetage de raccordement sur tuyau	1/2" ou 3/4"
Longueur de construction sans raccords	110 mm
Classe OIML	4
Système approuvé CH	534



### Calculateur

Affichage  
Plage de mesure  
Différence de température  
Résolution de l'affichage de température  
Résolution de l'affichage de la différence de température  
Unité de mesure de l'énergie  
Affichage du débit (résolution)  
Valeur K

Alimentation  
Valeurs momentanées

Valeurs cumulées

Interfaces (sorties)

Interfaces (entrées)

### Sonde de température

PT-500 ou PT-100

### Supercal

LCD à 6 segments + signes  
0° C - 180° C  
0,5° C - 150° C  
0,1° C

0,01° C

MWh

l/h

Intégration dans le retour sur demande pour débitmètre sur l'aller  
24 V=, par ATA-M-Bus ou pile (5 ans)  
Débit 1/h, temp. VL-RL, différence de temp., performances en kW, messages d'erreurs avec moment et durée  
Energie (MWh), quantité d'eau (m<sup>3</sup>), heures de fonctionnement (h)

- Sorties des impulsions «open collector» (énergie et volume ou panne collective)
- ATA-M-Bus (transmission de toutes les valeurs momentanées et cumulées)
- Entrées des impulsions «sans potentiel» pour compteur étranger, par exemple compteur d'eau chaude ou d'eau froide ou similaire

IEC 751

# ATA®

**60**  
années  
en avance

ATA  
Wärmezähler AG  
Zollikerstrasse 27  
Postfach, 8032 Zürich  
Tel. 01 388 55 55  
Fax 01 383 51 95

Succursales:  
Nordwestschweiz  
Postfach 190  
4018 Basel  
Tel. 061 331 40 77  
Fax 061 331 07 78

Ostschweiz  
Postfach 5  
9500 Wil 1  
Tel. 073 22 65 33  
Fax 073 22 31 50

Region Bern  
Thunstrasse 11  
3507 Biglen  
Tel. 031 701 02 27  
Fax 031 701 19 96

Suisse Romande  
Case postale 636  
3960 Sierre  
Tél. 027 55 43 12  
Fax 027 55 43 18

Tessin  
Postfach 1022  
8801 Thalwil  
Tel. 01 720 92 69

Zentralschweiz  
Haldenstrasse 51a  
6006 Luzern  
Tel. 041 52 81 39