

**Zeitschrift:** Ingénieurs et architectes suisses  
**Band:** 120 (1994)  
**Heft:** 11

## **Sonstiges**

### **Nutzungsbedingungen**

Die ETH-Bibliothek ist die Anbieterin der digitalisierten Zeitschriften. Sie besitzt keine Urheberrechte an den Zeitschriften und ist nicht verantwortlich für deren Inhalte. Die Rechte liegen in der Regel bei den Herausgebern beziehungsweise den externen Rechteinhabern. [Siehe Rechtliche Hinweise.](#)

### **Conditions d'utilisation**

L'ETH Library est le fournisseur des revues numérisées. Elle ne détient aucun droit d'auteur sur les revues et n'est pas responsable de leur contenu. En règle générale, les droits sont détenus par les éditeurs ou les détenteurs de droits externes. [Voir Informations légales.](#)

### **Terms of use**

The ETH Library is the provider of the digitised journals. It does not own any copyrights to the journals and is not responsible for their content. The rights usually lie with the publishers or the external rights holders. [See Legal notice.](#)

**Download PDF:** 16.03.2025

**ETH-Bibliothek Zürich, E-Periodica, <https://www.e-periodica.ch>**

## Ponts plus élancés grâce à des parois moulées<sup>1</sup>

Pour les ponts à grande portée en béton précontraint, l'emploi de parois moulées permet aujourd'hui de réaliser des ouvrages particulièrement élancés et d'une qualité esthétique remarquable: la superstructure du pont est encadrée dans des parois moulées fondées en profondeur, avec lesquelles elle forme un cadre.

Deux ponts ont été construits récemment (1990-1991) en Allemagne, dont la conception recourt à cette méthode: le pont Hochzoll sur le Lech à Augsburg et le pont Sud sur le canal Main-Danube près de Berching. Ces ouvrages ont l'apparence de ponts-arcs à l'arche fortement surbaissée, l'effet étant encore accentué par l'arrondi du profil en long. En fait, il s'agit de ponts-cadres dont les montants, constitués de parois moulées, sont dissimulés dans le sol.

L'ouvrage au sud de Berching est un pont biais de plus de 100 m de portée. Son tablier comporte deux caissons à section variable: larges et d'une faible hauteur au centre, ils deviennent étroits et hauts à l'approche des extrémités en même temps que leur âme augmente d'épaisseur. La hauteur de la structure, 3,80 m aux culées, est seulement de 1,80 m au centre.

Si le projet initial envisageait une structure à poutre continue avec une travée centrale de 103 m et deux travées latérales de 15 m, ancrées dans les culées, la variante réalisée est un cadre à deux articulations avec des montants à encastrement élastique. Quatre parois moulées de 1 m d'épaisseur, de 6,50 m de largeur et de 22 m de

hauteur, pénétrant profondément dans le sol argileux, relayent l'âme des caissons. Les forts moments de flexion repris par ces montants autorisent une faible épaisseur structurale au centre de la travée.

L'ouvrage ainsi réalisé constitue une nouveauté par sa portée (106,50 m pour un pont-cadre) et par son éléance: l'éléancement est de 59 en travée et 27 aux extrémités!

La solution retenue présente de nombreux avantages techniques et économiques par rapport au projet initial, rendant notamment superflus des équipements d'appui et d'ancrage coûteux. Il exige toutefois une connaissance approfondie de l'interaction entre la paroi moulée et le sol et, lors du dimensionnement de l'ouvrage, la prise en compte de valeurs minimale et maximale de l'encastrement, en combinaison avec les différents cas de charge.

Par ailleurs, les parois moulées ont une armature importante dont la manutention demande des précautions pour éviter les déformations lors du levage et de la mise en place.

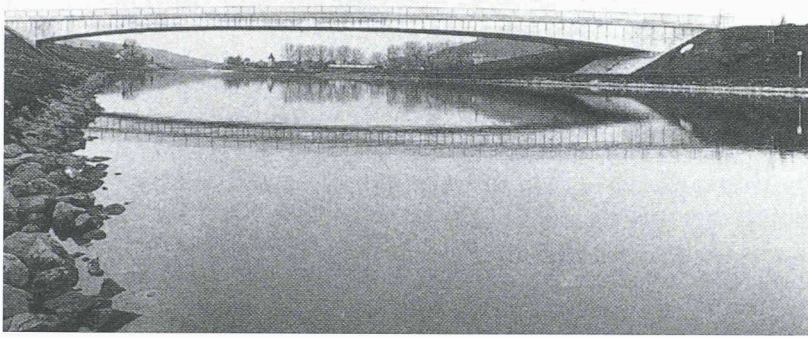
La technique nouvelle brièvement présentée ici requiert des études approfondies mais offre, lorsque les circonstances s'y prêtent, des avantages appréciables.

*Pierre Boskovitz*

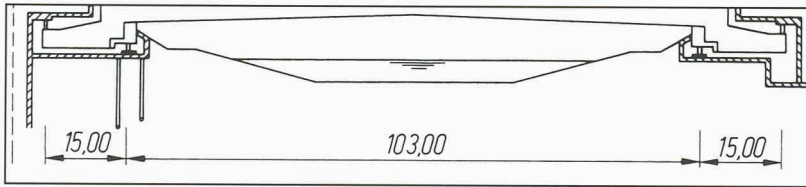
<sup>1</sup>D'après: GRAUBNER, C.-A. et WETTMANN, V.: «Schlitzwände im Brückenbau - ein neuartiges Gründungselement» in *Beton- und Stahlbetonbau*, 88(1993)12, pp. 323-328



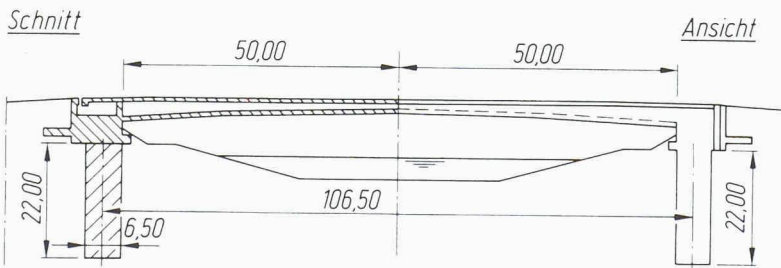
*Pont de Hochzoll sur le Lech à Augsburg*



Pont Sud sur le canal Main-Danube près de Berching, élancement: 59

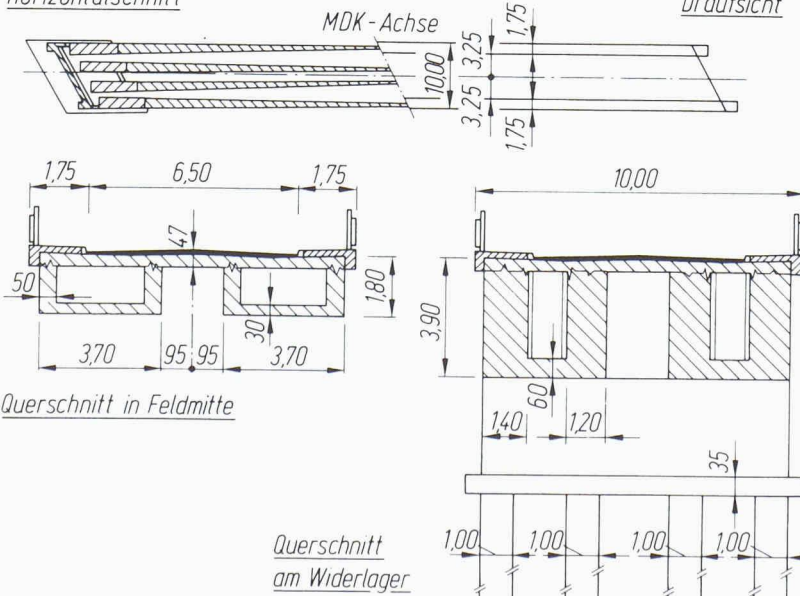


Pont Sud près de Berching, projet initial abandonné: poutre continue à trois travées, avec ancrage aux extrémités



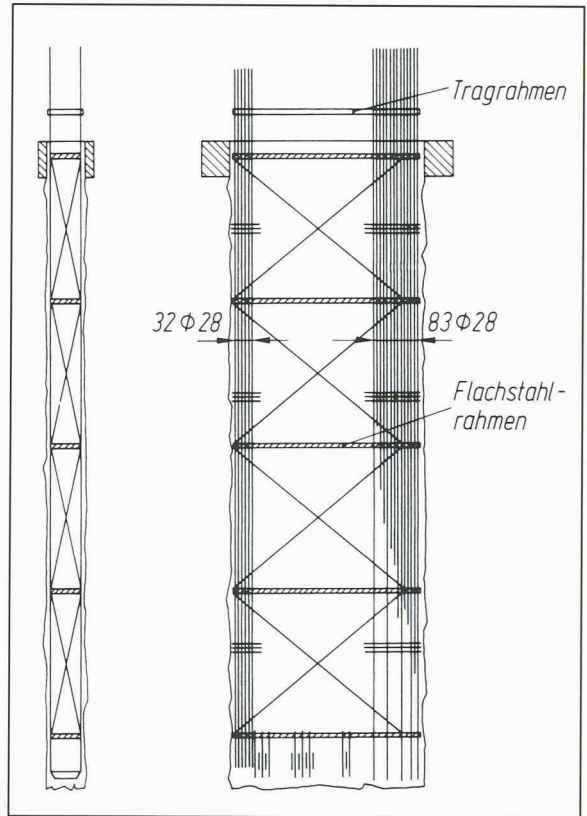
Horizontalschnitt

Draufsicht

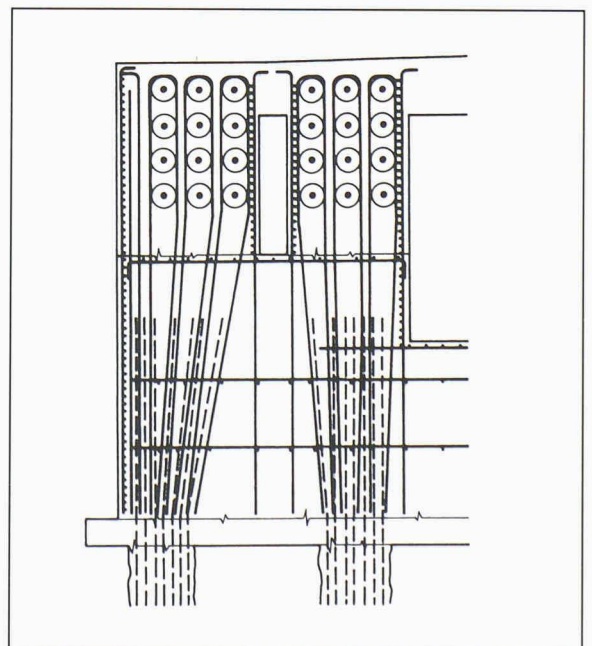


Querschnitt in Feldmitte

Querschnitt am Widerlager



Armature de la paroi moulée



Armature aux angles du cadre

Pont Sud près de Berching, projet réalisé: pont-cadre aux montants constitués de parois moulées

## La Chine, berceau de la science: 7000 ans d'inventions et de découvertes

Sous ce nom défiant notre orgueil d'Occidentaux se tient actuellement une exposition plus qu'intéressante au Musée suisse des transports à Lucerne. Elle met en évidence le rôle de pionnier joué par les cultures extrême-orientales, celle de la Chine en particulier, dans le domaine des sciences et des techniques.

Dans ce vieux pays immense qui s'est longtemps protégé de l'Occident, la science s'est épanouie et diversifiée. Les découvertes et inventions chinoises ont marqué le monde de façon durable. Aussi surprenant que cela puisse paraître, l'origine chinoise de nombreuses découvertes techniques ou scientifiques est cependant inconnue non seulement des Occidentaux, mais aussi de la plupart des Chinois. Or, nombre de «nos» inventions ont leur origine en Chine. Les Chinois ont non seulement inventé l'imprimerie et la poudre à canon, mais ils ont également connu la métallurgie, la fabrication du papier, le compas et la brouette avant l'Europe. Depuis des siècles aussi, ils étudient les tremblements de terre, dont ils reconnaissent l'épicentre à l'aide de sismographes, suivent la trajectoire des étoiles grâce à des sphères armillaires et sèment avec des semoirs en ligne.

Les inventions de l'Extrême-Orient sont parvenues en Occident par voie de mer ou suivant la Route de la soie pour y exercer leur influence sur nos techniques, notre économie, notre culture. L'exposition cherche aussi à expliquer pourquoi la grande avance technique de la Chine s'est estompée, et à montrer que, dans le monde moderne, Orient et Occident sont intimement liés et solidaires.

Au programme, on trouve non seulement des pièces originales, des modèles que le public peut toucher et manipuler, des livres et documents, mais encore des démonstrations et des conférences données par des spécialistes.

Les grandes inventions sont présentées en douze thèmes: agriculture, textiles, astronomie, médecine et pharmacie, navigation, architecture, mécanique, métallurgie (bronze), papier, imprimerie, céramique et poudre à canon.

Parmi les quatre cents objets exposés, on retiendra des chevilles datant de sept mille ans, des armes de l'âge du bronze (première civilisation chinoise des II<sup>e</sup> et I<sup>er</sup> millénaires av. J.-C.), des tissus de soie vieux de deux mille ans trouvés dans des tombes de l'époque Han (II<sup>e</sup> s. av. – II<sup>e</sup> s. apr. J.-C.), du papier du XII<sup>e</sup> siècle, des briques ayant servi à la construction de la Grande Muraille, ainsi qu'une armoire de pharmacie vieille de plusieurs siècles, contenant encore quelques-uns des cinq mille médicaments traditionnels courants.

### Animations diverses

Des experts chinois spécialement formés font la démonstration de techniques artisanales historiques telles que le coulage du bronze, l'impression, la fabrication du papier, le tissage, la broderie et la peinture sur soie. Un métier à tisser historique haut de 6 m et actionné par deux artisans, illustre le haut degré de perfectionnement atteint par le tissage de la soie en Chine. Le visiteur découvrira aussi, qu'il y a deux mille ans, alors que l'Occident ne connaissait encore que la pierre et le parchemin comme support d'écriture, les Chinois fabriquaient déjà du papier. Quant à l'imprimerie, ils pratiquaient la lithographie et l'impression tabellaire au VI<sup>e</sup> siècle déjà.

Au planétarium, le programme spécial «L'astronomie dans l'ancienne Chine» présente la contribution des Chinois (qui distinguaient cinq directions célestes) dans ce domaine.

Dans celui des arts, le peintre Fu-Yi-Jao expose ses œuvres et travaille dans son atelier transposé au musée Hans-Erni.

Enfin, une section de l'exposition est consacrée aux relations de la Suisse avec la Chine.

### Les chemins de fer en Chine

Une locomotive à vapeur des Chemins de fer chinois (exemplaire des années 60 d'un modèle encore en production), du type Qian-Jin («Progrès») de la série QJ 1-5-1 et d'un poids de 150 t, devait être l'une des attractions de l'exposition et illustrer l'importance de ce mode de transport dans l'Empire du Milieu. En fait, partie de Hong-Kong pour Rotterdam, d'où elle devait être



Sismographe inventé en l'an 132 par le savant Zhang Heng. A l'intérieur de l'urne, un pendule réagit aux secousses et déclenche un mécanisme qui fait lâcher à l'un ou l'autre des dragons une bille en bronze destinée à tomber dans la gueule d'une grenouille.



*Modèle du voilier utilisé, il y a 600 ans, par le célèbre navigateur Zheng He pour rejoindre les côtes orientales de l'Afrique*

transportée sur le Rhin jusqu'à Bâle, elle n'a pas encore pu rejoindre Lucerne. A son malheur, le navire la transportant a connu une avarie qui l'a forcé à rebrousser chemin jusqu'à Singapour pour y être réparé. En route à présent pour Hambourg, notre locomotive devrait parvenir à Bâle par voie d'eau. De là, elle sera transportée par rail, mais en partie démontée, car son gabarit et la couronne de ses roues ne lui permettent, hélas, pas de rouler sur le réseau européen. Une fois parvenue à Lucerne, elle y restera cependant exposée (dès la Pentecôte, on l'espère) durant plusieurs années.

La Chine, dont le territoire mesure 9,6 millions de km<sup>2</sup> (soit la bagatelle de 234 fois la Suisse!) et qui compte 1,4 milliard d'habitants, dispose d'un réseau de voies ferrées à écartement normal long de 53 000 km (1989), dont un plan prévoit l'extension à 75 000 km pour l'an 2000. (L'embranchement méridional de la ligne du Transsibérien, reliant Tchita à Vladivostok en passant par le territoire chinois, a été construit au début du siècle à l'écartement propre au réseau russe. Cependant,

dans les années trente, cette ligne a été transformée pour être intégrée au réseau chinois à écartement normal.)

#### **Organisation et soutiens**

L'exposition a été préparée en collaboration avec le Musée de la science et de la technique de Pékin et l'Institut allemand d'Asie orientale à Berlin. Elle a été rendue possible grâce au soutien financier de la Bâloise Assurances et, surtout, du Crédit Suisse dont le fondateur, Alfred Escher, fut, rappelons-le, l'initiateur de la ligne ferroviaire du Gothard. Au moment où le marché chinois s'ouvre et où les échanges s'intensifient, la banque, bien présente dans ce pays, est appelée à y jouer un rôle croissant. Elle tenait donc à témoigner aussi de son intérêt pour la culture chinoise.

Si l'Extrême-Orient et la Chine sont relativement mal connus du public occidental, un intérêt réel existe. Aux Etats-Unis notamment, une exposition semblable a attiré cinq millions de visiteurs. Quant à celle de Lucerne, elle se prolongera jusqu'au 3 juillet 1994.