

**Zeitschrift:** Ingénieurs et architectes suisses  
**Band:** 120 (1994)  
**Heft:** 19

**Artikel:** Les tribulations d'une Chinoise... en Suisse  
**Autor:** Boskovitz, Pierre  
**DOI:** <https://doi.org/10.5169/seals-78338>

### **Nutzungsbedingungen**

Die ETH-Bibliothek ist die Anbieterin der digitalisierten Zeitschriften. Sie besitzt keine Urheberrechte an den Zeitschriften und ist nicht verantwortlich für deren Inhalte. Die Rechte liegen in der Regel bei den Herausgebern beziehungsweise den externen Rechteinhabern. [Siehe Rechtliche Hinweise.](#)

### **Conditions d'utilisation**

L'ETH Library est le fournisseur des revues numérisées. Elle ne détient aucun droit d'auteur sur les revues et n'est pas responsable de leur contenu. En règle générale, les droits sont détenus par les éditeurs ou les détenteurs de droits externes. [Voir Informations légales.](#)

### **Terms of use**

The ETH Library is the provider of the digitised journals. It does not own any copyrights to the journals and is not responsible for their content. The rights usually lie with the publishers or the external rights holders. [See Legal notice.](#)

**Download PDF:** 18.03.2025

**ETH-Bibliothek Zürich, E-Periodica, <https://www.e-periodica.ch>**

# Les tribulations d'une Chinoise... en Suisse

Dans un récent numéro de *IAS*<sup>1</sup>, nous avons attiré l'attention de nos lecteurs sur l'exposition consacrée aux sciences et techniques chinoises au *Musée suisse des transports* à Lucerne. Mais, comme nous l'avions signalé, une vraie, une authentique locomotive à vapeur chinoise manquait encore à ce rendez-vous. Elle a enfin pu rejoindre sa destination au bout d'un voyage lequel, on le verra, ne manque pas d'intérêt.

## Les chemins de fer en Chine

Le chemin de fer à traction vapeur, né en Angleterre au début du XIX<sup>e</sup> siècle, a révolutionné le monde, et les pays industrialisés ont construit l'essentiel de leur réseau ferré dans la seconde moitié du siècle passé. La Chine, elle, n'a reconnu que tardivement l'intérêt de ce mode de transport et c'est après bien des vicissitudes, pratiquement avec un siècle de retard, qu'elle est en train d'accomplir sa révolution ferroviaire.

Ce sont aussi les Anglais qui ont exploité, dès 1876, la première ligne de chemin de fer de ce pays immense. A la fin du XIX<sup>e</sup> siècle, les Russes ont construit le Transsibérien lequel, pour bénéficier d'un raccourci, traversait le territoire de la Mandchourie et poussait aussi un embranchement de 700 km pour joindre Port-Arthur sur la mer Jaune, des lignes qui ne touchaient toutefois pas la capitale et les grands centres du pays.

C'est vers le tournant du siècle seulement et sous la pression de puissances étrangères, que le réseau connut un développement plus important: le gouvernement se rendant compte de l'importance économique et militaire du rail, accordait des concessions à ces puissances.

Dès 1912, Sun Yat-sen, premier président de la nouvelle République de Chine, projette la construction d'un réseau de 150 000 km, mais son plan ne pourra pas être réalisé et les périodes troubles qui suivirent ne furent point favorables au développement du chemin de fer, les diverses guerres causant même des destructions importantes. Quand la République populaire voit le jour en 1949, la Chine ne dispose que de 11 500 km de voie ferrée, si bien que sous Mao Zedong, la reconstruction et le développement du réseau deviennent prioritaires et on construit environ 1000 km de voie par an. En 1955, une nouvelle ligne à travers le désert de Gobi raccourcit la liaison Moscou-Pékin de 2000 km et le réseau atteint 35 000 km en 1963 et 53 000 km en 1989.

L'économie chinoise connaît actuellement une forte expansion (+12% par an) et le chemin de fer y est encore le moyen de transport le plus important, avec 58% du transport de marchandises et 50% du trafic voyageurs. Toutefois, sa capacité actuelle demeure très insuffisante: pour alimenter, par exemple, les centrales dans le Sud du pays, on doit importer du charbon d'Australie alors que le charbon autochtone reste en souffrance dans le Nord, faute de pouvoir être acheminé en quantités suffisantes.

Selon les plans actuels, le rythme de développement du réseau devrait passer à 1800 km/an et sa longueur atteindre 75 000 km à la fin du siècle et 90 000 km en l'an 2010. Pour 1995, un quart du réseau, comprenant les lignes les plus chargées et celles de montagne, devrait être électrifié. En même temps commencera la construction d'une ligne à grande vitesse de 1330 km reliant Pékin à Shanghai par des trains circulant à 250 km/h et à partir de 1997, lorsque Hongkong retournera à la Chine, sa liaison ferroviaire avec Pékin devra également être achevée.

Cependant, malgré un développement et une modernisation intensifs, le secteur du transport par rail aura pendant longtemps encore des difficultés à soutenir le développement économique du pays.

D'ailleurs, la Chine dispose, à Chengdu, d'une haute école spécialisée dans la formation des ingénieurs des chemins de fer. Sept mille professeurs et étudiants y préparent l'avenir ferroviaire du pays.

## Un parc de traction

La Chine possédant des réserves de charbon énormes, estimées à 200 milliards de tonnes dans la seule province de Shanxi (Chine du Nord), la traction à vapeur s'imposait dans un premier temps et jusqu'à une date récente.

## Les Chemins de fer d'Etat en Chine, comparés avec les CFF (1990)

	Chine	Suisse
Superficie (km <sup>2</sup> )	9 736 000	41 293
Population (millions d'habitants)	1200	6,8
Longueur du réseau (km)	54 000	3000
par habitant (cm)	4,5	44
Voyageurs (millions/année)	1100	260
Trafic voyageurs (milliards voyageurs.km/année)	400	11
Fret (millions de tonnes/année)	1600	52
Trafic marchandises (milliards de tonnes.km/année)	1100	8
Employés (x 1000)	3400	38
par km du réseau	63	12,7
Locomotives	13 600	2200
Voitures voyageurs	26 300	4600
Wagons de marchandises	353 000	20 300

<sup>1</sup> La Chine, berceau de la science: 7000 ans d'inventions et de découvertes, *IAS*, 120(1994)111, pp. 194-195

Le parc de locomotives des Chemins de fer d'Etat est passé, entre 1949 et 1990, de 4000 à 13 600 unités. Jusqu'au milieu des années 60, il comprenait uniquement des locomotives à vapeur et le nombre de ces dernières a culminé à 8000 (sur un total de 11 000) au milieu des années 80. Depuis lors, ce mode de traction est en déclin, laissant la place à la traction diesel et électrique.

Entre 1958 et 1960, la Chine a importé environ 1200 locomotives à vapeur soviétiques de la série FD, qui se sont cependant avérées inadaptées à la qualité du charbon disponible sur place. Dès lors, les Chinois mettent au point leurs propres modèles de locomotives à vapeur à haute performance pour la traction des trains de marchandises, élaborées à partir des modèles soviétiques et américains. La fabrique de locomotives de Datong (à l'ouest de Pékin, province de Shanxi) a été fondée en 1957 avec l'aide de l'Union soviétique. Occupant 8000 ouvriers et s'étendant sur un terrain de 2,3 km<sup>2</sup>, elle fournira, pendant un quart de siècle, des milliers de locomotives à vapeur aux chemins de fer chinois.

Jusqu'il y a une dizaine d'années, la situation était jugée satisfaisante. Elle a cependant évolué et les exigences vis-à-vis

du rail se sont accrues: on veut des trains capables de transporter jusqu'à 10 000 t par convoi, à des vitesses plus élevées, circulant à des intervalles plus rapprochés. Pour atteindre de telles performances, parallèlement au développement du réseau et à son électrification, une modernisation de la traction s'est imposée.

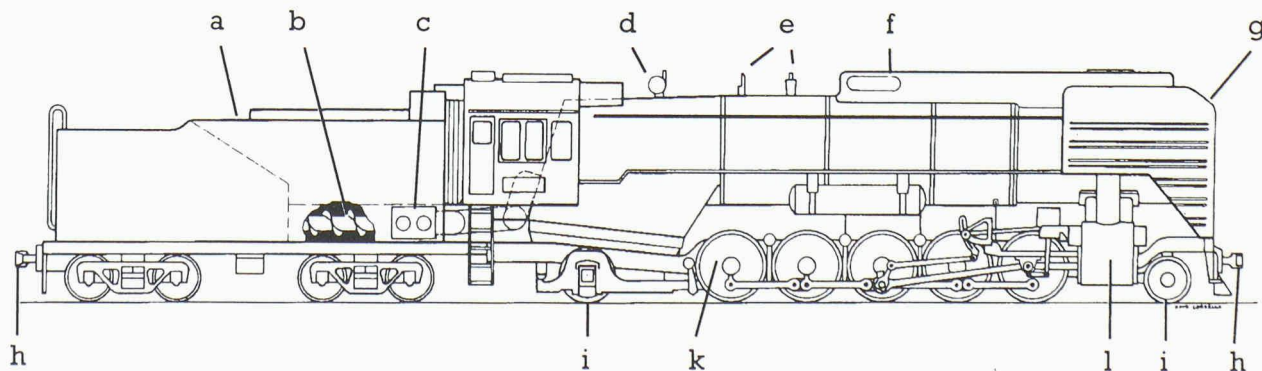
Les locomotives à vapeur ont certes une belle histoire presque deux fois centenaire, mais ce sont des «centrales thermiques ambulantes» peu économiques, qui ont acquis une mauvaise réputation en raison de leur faible rendement, nettement inférieur à celui des centrales stationnaires. Aussi, la production des grandes locomotives à vapeur a-t-elle été arrêtée en 1988 et dès l'année suivante, l'usine de Datong s'est convertie à la fabrication de locomotives électriques et diesel appelées à remplacer les «pionnières» à vapeur. En 1993, seules 5500 locomotives à vapeur demeuraient en service sur un ensemble de 14 000, dont plus de la moitié est à traction diesel. Trop lentes, trop peu performantes et trop peu économiques, les locomotives à vapeur ne sont plus employées que dans un trafic léger et, actuellement, on n'en construit plus que quelques petits modèles dans les usines de Chang-

chun et de Jinan pour les besoins de l'industrie.

Notons en passant qu'en 1985-1986, la Chine a commandé 330 locomotives électriques à l'étranger dont 150 locomotives doubles au groupe européen des «50 Hz» dont BBC/SLM fait partie. Ainsi cette entreprise suisse a pu livrer 25 locomotives doubles de type 8K, développant une puissance de 6400 kW et roulant à une vitesse maximale de 100 km/h, prévues pour la ligne Da-Qin (Datong-Qinhuangdao).

### Une locomotive nommée Progrès

Après différentes séries aux noms évocateurs (*Bond en avant, But élevé, etc.*), l'usine de Datong a mis au point son fleuron, les locomotives *Qian-Jin (Progrès)*, produites, de 1964 à 1988, en 5048 exemplaires, à raison de 250 à 280 unités par année. Ces machines sont, sinon les plus rapides, du moins les plus grandes et les plus puissantes des locomotives à vapeur chinoises. Encore jeunes, elles sont cependant déjà des vétérans appelés à être remplacés. Lors du démarrage et dans les montées, un dispositif pneumatique permet de soulever les roues libres pour améliorer l'adhérence en augmentant - d'environ 6% - le poids sur les roues motrices.



L'anatomie d'un géant

- a) Tender b) «Stoker» = vis sans fin pour l'alimentation en charbon c) Machine à vapeur auxiliaire pour l'entraînement du Stoker  
 d) Turbogénérateur à vapeur fournissant le courant électrique e) Soupapes de sûreté f) Plaque d'identification de l'usine  
 g) Déflecteurs h) Attelage automatique i) Essieux porteurs k) Essieux moteurs à roues Boxpok  
 l) Machine à vapeur principale à deux cylindres

Pour le transport du charbon et de l'eau nécessaires à son alimentation, la *Qian-Jin* dispose de deux types de tenders, l'un à quatre essieux (capacité: 14,5 t de charbon, 39,5 m<sup>3</sup> d'eau), l'autre à six essieux (21,5 t de charbon, 50 m<sup>3</sup> d'eau), ce dernier étant employé surtout sur les longs trajets dans l'Ouest du pays. Le brûleur de la locomotive est alimenté en charbon par une vis sans fin d'une capacité de six tonnes de charbon par heure, entraînée par une machine à vapeur auxiliaire montée sur le tender lui-même.

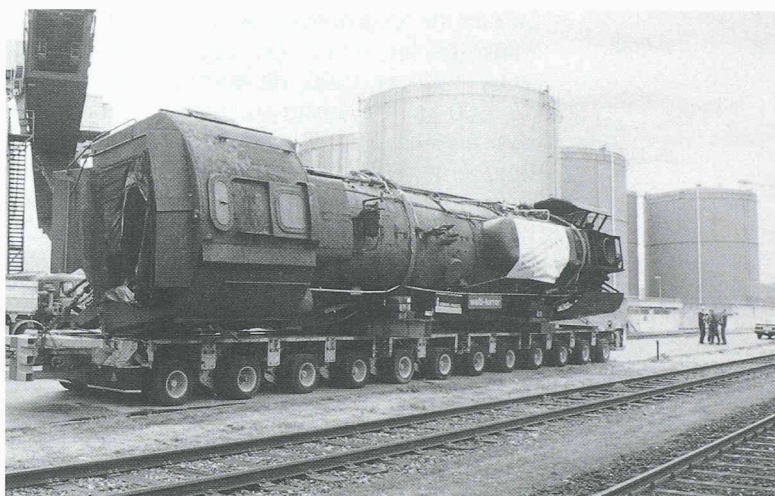
Munie de son tender à quatre essieux, la *Qian-Jin* mesure 26 m de long et pèse, à vide, plus de 150 t. A pleine charge et avec le tender à six essieux, elle dépasse les 250 t.

L'exemplaire exposé à Lucerne porte le numéro 2655 et date de 1978. Il est équipé d'un tender à quatre essieux.

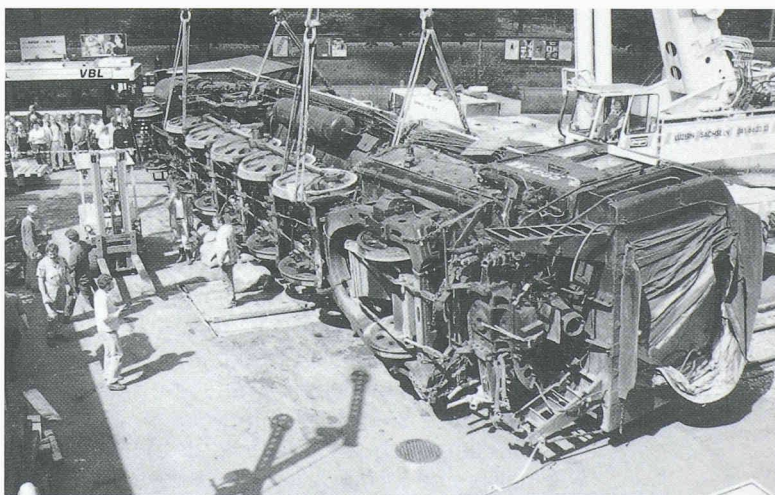
### Un transport quelque peu particulier

La locomotive QJ 2655, dont l'arrivée à Lucerne était initialement prévue début mars, n'a pu quitter le port Huangpu de Canton qu'au milieu de ce même mois pour rejoindre Hongkong, où elle devait être transbordée sur le *Rickmers Tianjin*. En route pour l'Europe, ce navire a cependant connu une avarie de moteur qui l'a contraint à rebrousser chemin pour être réparé à Singapour. Reparti et passé par le canal de Suez, le *Rickmers Tianjin* est arrivé à Hambourg le 6 mai. Dans ce port, la locomotive a été transbordée sur le *Boreas*, un bateau de transport fluvial qui l'a acheminée par le Rhin jusqu'à Bâle, où elle est arrivée à mi-mai au Auhafen, à Schweizerhalle.

Comme l'écartement des voies chinoises est le même qu'en Suisse, on espérait vivement que la locomotive pourrait poursuivre son voyage de Bâle à Lucerne sur le réseau ferré helvé-



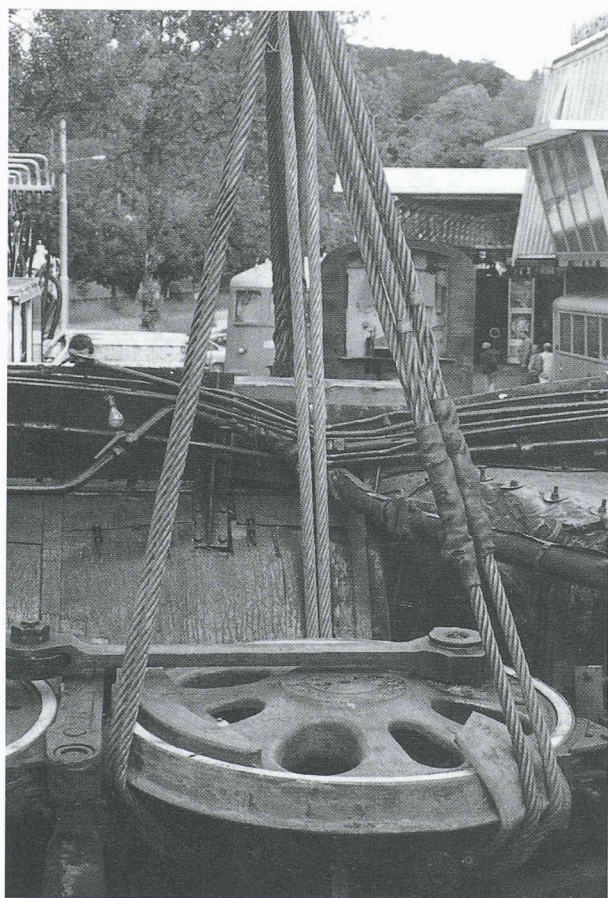
La locomotive QJ 2655 sur la remorque routière qui l'a conduite à Lucerne.



Une position manquant de dignité pour un géant du rail: après avoir été déchargée de sa remorque par une grue, la QJ 2655 gît sur le flanc devant le Musée des transports et attend de se retrouver sur ses roues.

### Caractéristiques de la *Qian-Jin* (sans tender)

Longueur	17 m
Hauteur	4,79 m
Poids	119,3 t
Disposition des essieux	1-5-1 (1E1)
Ecartement	1435 mm
Puissance à la jante	2200 kW (3000 ch)
Force de traction	23 000 kg à 27,5 km/h
Vitesse maximale	80 km/h
Diamètre des roues motrices (Boxpok)	1500 mm
Rendement total	8,42%
Pression dans la chaudière	15 bar
Surface de la grille	6,8 m <sup>2</sup>
Température du foyer	1900°C
Nombre de cylindres	2
alésage/course	650/800 mm
Consommation maximale	
charbon	3,7 t/h
eau	19 m <sup>3</sup>
Atteillage automatique	250 t de traction autorisée



S'agit-il d'un cas de charge prévu par les constructeurs?

tique. Cela devait malheureusement se révéler impossible en raison de différences minimales, mais prohibitives, de la dimension des roues (qui interdisaient son passage sur les appareils de voie suisses), et vu la hauteur considérable de la machine. Les responsables ont donc dû se résigner - ironie du sort! - à un transport par la route. Cela étant, cette solution ne manquait pas de difficultés non plus, la hauteur de la locomotive interdisant tout passage sous les ponts en position debout. Ainsi, et peut-être pour la première fois dans l'histoire, une grosse locomotive a dû être couchée sur une plate-forme pour être transportée dans cette position avant d'être remise sur les roues à son lieu de destination.

Pour effectuer ces manœuvres délicates - n'oublions pas que la «visiteuse», séparée de son ten-

der, pèse 120 tonnes! - on a procédé de la manière suivante. Pour imposer à la locomotive une rotation de 90° autour d'un axe horizontal et longitudinal, après l'avoir ceinturée des câbles nécessaires, on l'a d'abord soulevée. Puis, après avoir posé des sacs de sable le long des roues d'un côté et des échafaudages en bois de l'autre, on a reposé la machine sur ces appuis, les sacs de sable constituant un lit de hauteur faible et constante et servant de pivot. Ensuite et après repositionnement des câbles, on répétait l'opération plusieurs fois en augmentant chaque fois la hauteur des appuis en bois disposés d'un côté.

Le transport - spécial s'il en est! - a été effectué dans la nuit du 26 au 27 mai et *Progrès* a été remise sur ses roues dans la cour du Musée suisse des transports à Lucerne dans la journée du vendredi 27 mai 1994, selon le même procédé que celui utilisé pour la coucher (photos). Un transport qui a été effectué sous la responsabilité de *Zurich Technonics Ltd.*, avec le soutien financier de sponsors dont la *Bâloise Assurances*, les frais de déplacement de l'engin se mon-

tant à quelque 200 000 francs.

### Pour conclure

Signalons enfin qu'une petite exposition au *Musée suisse des transports* est consacrée aux chemins de fer en Chine, avec vidéo sur la locomotive *Qian-Jin*. Quant au spécimen QJ N° 2655, il restera à Lucerne au moins deux ans... si ce n'est pour l'éternité, car on se demande qui aura jamais l'idée (et les moyens!) de le remettre en route.

Impressionnante tant par ses dimensions considérables que par sa construction rudimentaire mais robuste, la *Qian-Jin* est un messenger du lointain, le témoin d'une époque pour nous déjà révolue, encore présente en Chine, mais pour peu de temps: celle, héroïque, des géants de la traction à vapeur. On l'admira avec nostalgie.

### Remerciements

Nous remercions le *Musée suisse des transports* à Lucerne et M. Carlo Corbella, ing. él. dipl. EPFZ, à Jona SG, de leur précieuse collaboration pour la préparation de cet article.



Ayant enfin retrouvé sa position préférée, la QJ 2655 attend les visiteurs du Musée. A l'arrière-plan, on reconnaît la Ae 8/14 11 852 des CFF, qui reste avec ses 12 000 ch la locomotive la plus puissante du monde. Pesant 262 t, elle ne craint pas la comparaison avec la visiteuse venue d'Extrême-Orient.

(Photos P. Boskovitz et VHS)