

**Zeitschrift:** Ingénieurs et architectes suisses  
**Band:** 121 (1995)  
**Heft:** 5

## Werbung

### Nutzungsbedingungen

Die ETH-Bibliothek ist die Anbieterin der digitalisierten Zeitschriften. Sie besitzt keine Urheberrechte an den Zeitschriften und ist nicht verantwortlich für deren Inhalte. Die Rechte liegen in der Regel bei den Herausgebern beziehungsweise den externen Rechteinhabern. [Siehe Rechtliche Hinweise.](#)

### Conditions d'utilisation

L'ETH Library est le fournisseur des revues numérisées. Elle ne détient aucun droit d'auteur sur les revues et n'est pas responsable de leur contenu. En règle générale, les droits sont détenus par les éditeurs ou les détenteurs de droits externes. [Voir Informations légales.](#)

### Terms of use

The ETH Library is the provider of the digitised journals. It does not own any copyrights to the journals and is not responsible for their content. The rights usually lie with the publishers or the external rights holders. [See Legal notice.](#)

**Download PDF:** 30.03.2025

**ETH-Bibliothek Zürich, E-Periodica, <https://www.e-periodica.ch>**



# PASSAVANT MAAG

La technique d'écoulement des eaux usées

## PASSAVANT MAAG SA

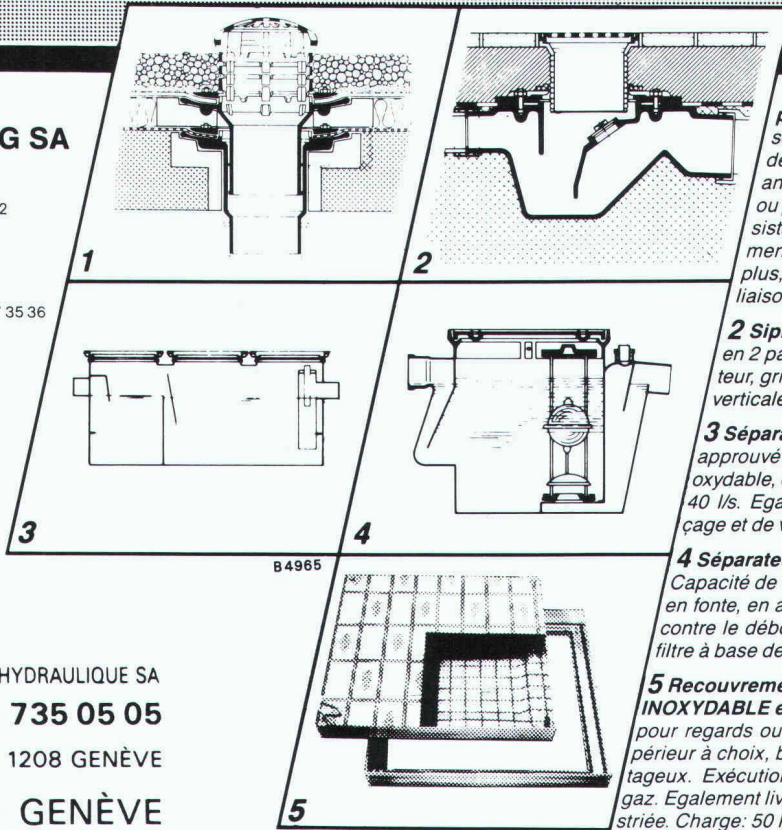
Zeltweg 44, 8032 Zurich  
Tél. 01/251 75 80  
Télex 817875 Téléfax 01/262 18 72

Notre partenaire:  
Bureau FAHRNI  
6, chemin du Beau-Rivage  
1006 Lausanne  
Tél. 021/617 35 33-34, Fax 021/617 35 36

Nos points forts...

*conseil*  
*+ service*  
*+ qualité*  
= ... votre satisfaction.

**gio** TECHNQUE HYDRAULIQUE SA  
022 735 05 05  
106, Frontenex - 1208 GENÈVE  
AGENCE POUR GENÈVE



**1 Garniture d'écoulement en fonte pour toiture, PASSAVANT,** sorties verticale et latérale en une ou deux parties, réglable en hauteur avec anneaux de surélévation, grille sphérique, ou plate, ronde ou carrée, praticable, ou résistant au trafic lourd. Pourvue, non seulement d'une surface de collage, mais avec en plus, d'une bride de fixation assurant une liaison très résistante. Approuvé **ASPEE**.

**2 Siphon de sol PASSAVANT** en 2 parties, ajustable latéralement et en hauteur, grille en Cr-Ni. Approuvé **ASPEE**. Sorties verticale et latérale.

**3 Séparateur à graisse PASSAVANT** approuvé **ASPEE**. Livrable en fonte, en acier inoxydable, en acier, en béton armé, capacité de 2 à 40 l/s. Egalement livrable avec dispositif de rinçage et de vidange automatique.

**4 Séparateur à huile et à essence PASSAVANT** Capacité de 0,5 à 500 l/s, approuvé **ASPEE**. Livrable en fonte, en acier, en béton armé, dispositif d'alarme contre le débordement. Epuration ultérieure par un filtre à base de charbon actif.

**5 Recouvrement «FI» en ALUMINIUM en ACIER INOXYDABLE et en ACIER PROFILÉ GALVANISÉ** pour regards ou puits de contrôle avec revêtement supérieur à choix, belle apparence, faible poids, prix avantageux. Exécution normale, ou étanche à l'eau et aux gaz. Egalement livrable avec couvercle en forte tôle de fer striée. Charge: 50 KN-400 KN.

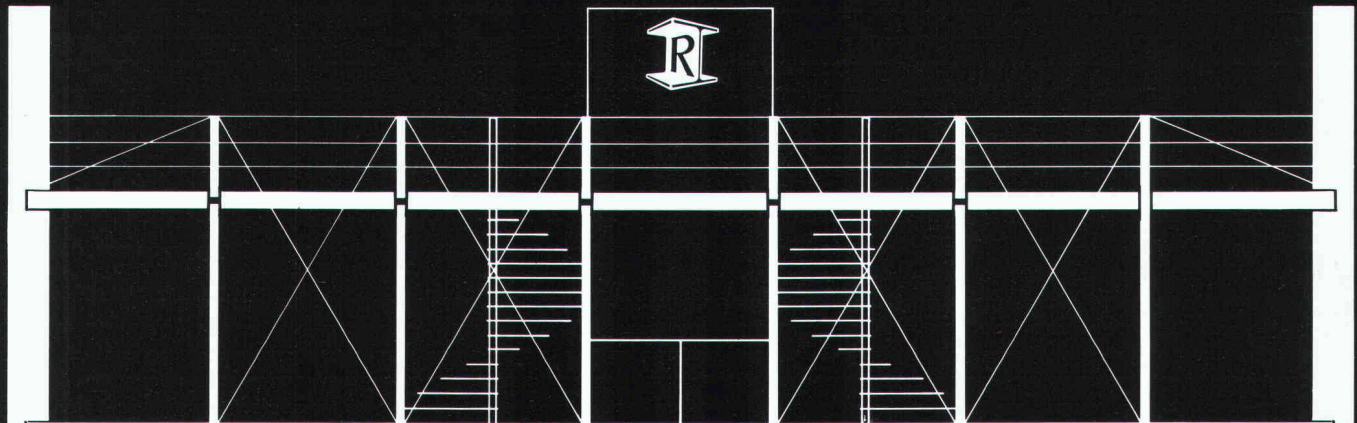
Visitez-nous  
à **Habitat & Jardin 95**  
Stand 1340  
Halle 13

# RAMELET SA

MAISON FONDÉE EN 1902

CONSTRUCTIONS METALLIQUES

*le savoir faire métallique*



B 5249

# EMERY

## TRAVAUX SPÉCIAUX

Véhicules d'élévations,  
engins de manutention et déchetage

B 5134

### A votre service en tout temps

Assurance d'une araignée (pelleteuse) au-dessus du passage de Chillon.

Décorations, avec pose de guirlandes lumineuses, sur le grand chêne du CIO.

Abattage d'un Wellingtonia, diamètre deux mètres, près de l'église de Bussigny.

L'entreprise EMERY est toujours prête à relever des défis en disposant de personnel qualifié et très expérimenté qui est aidé par de nombreuses machines construites spécialement pour ses propres besoins.

Que vous soyez propriétaires, gérants, ingénieurs, architectes, une entreprise d'électricité, une commune, l'Etat ou la Confédération, nous existons pour vous.

Rendre service avec compétence, c'est le renom de l'entreprise EMERY qui est en jeu.

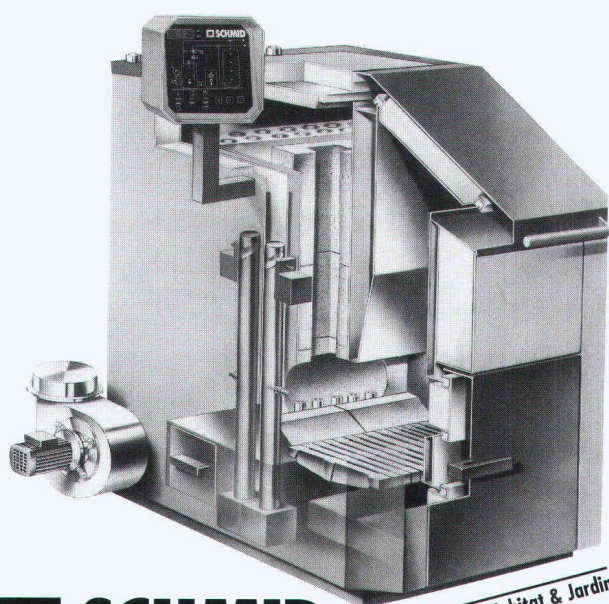
Natel 077/21 21 10

Tél. 021/903 21 10 – Fax 021/903 37 20

1083 Mézières – Lausanne Tél. 021/323 97 56

### Chaudière à bois révolutionnaire pour bûches

**SCHMID Keratronic**



**SCHMID**

Schmid SA, Chaudières à bois,  
1510 Moudon

Tél. 021/905 35 55 – Fax 021/905 35 59

Visitez-nous à Habitat & Jardin  
Halle 27 – Stand 2734

B 5256

B 5202

 **Biral**<sup>®</sup>

## Produits de pointe pour une utilisation intensive...

...de votre spécialiste:

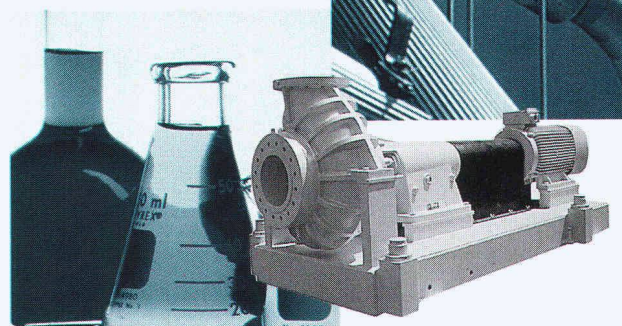
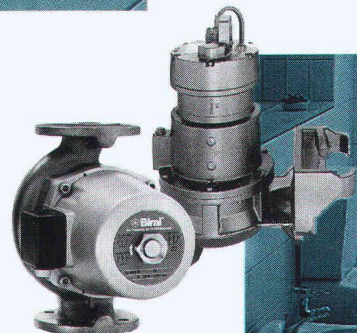
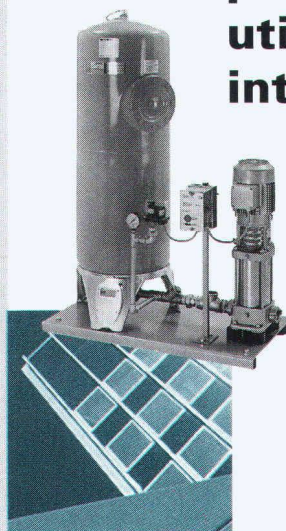
Alimentation en eau

Evacuation des eaux usées

Pompes spéciales

Surpresseurs d'eau

Commandes électriques



**Bieri Pumpenbau AG**  
**Biral International**  
CH-3110 Münsingen

Téléphone 031 720 90 00  
Téléfax 031 721 56 44



## Philips présente : Les lampes fluorescentes les plus économiques du monde

**E**n introduisant les tubes fluorescents de la nouvelle génération TLD 80 NG, Philips propose une véritable innovation dans le domaine des lampes fluorescentes. Car leur flux lumineux reste quasiment constant pendant toute leur durée de vie. Et ceci, grâce à une nouvelle technique d'application des poudres qui permet également de réduire la quantité de mercure de 80 %. Résultat : l'exploitation de l'installation d'éclairage devient plus économique. Un rendement lumineux élevé et un très bon rendu des couleurs sont des raisons supplémentaires pour préférer les nouveaux tubes fluorescents TLD 80 NG.



# PHILIPS