

Zeitschrift: Ingénieurs et architectes suisses
Band: 124 (1998)
Heft: 10

Werbung

Nutzungsbedingungen

Die ETH-Bibliothek ist die Anbieterin der digitalisierten Zeitschriften. Sie besitzt keine Urheberrechte an den Zeitschriften und ist nicht verantwortlich für deren Inhalte. Die Rechte liegen in der Regel bei den Herausgebern beziehungsweise den externen Rechteinhabern. [Siehe Rechtliche Hinweise.](#)

Conditions d'utilisation

L'ETH Library est le fournisseur des revues numérisées. Elle ne détient aucun droit d'auteur sur les revues et n'est pas responsable de leur contenu. En règle générale, les droits sont détenus par les éditeurs ou les détenteurs de droits externes. [Voir Informations légales.](#)

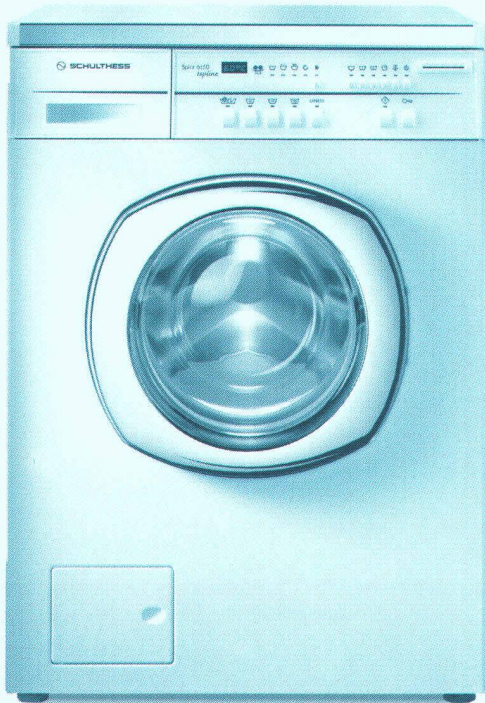
Terms of use

The ETH Library is the provider of the digitised journals. It does not own any copyrights to the journals and is not responsible for their content. The rights usually lie with the publishers or the external rights holders. [See Legal notice.](#)

Download PDF: 29.03.2025

ETH-Bibliothek Zürich, E-Periodica, <https://www.e-periodica.ch>

**La nouvelle Spirit topline
est capable de tout.**



La nouvelle Spirit topline dispose, bien sûr, de tous les programmes standard. Elle effectue aussi, bien sûr, vos lavages à la main avec une extrême douceur. Aussi performante qu'économique, la Spirit topline a une consommation extrêmement modeste en eau et en électricité, car ses capteurs, qui lui permettent de reconnaître automatiquement la quantité de linge, déterminent le volume d'eau nécessaire.

Et même plus.

ETH-ZÜRICH
- 4. Mai 1998
BIBLIOTHEK



En voilà une qui sait compter! D'autant que les modèles avec système Cash-Card intégré calculent en un rien de temps le coût du lavage. Si vous partagez un immeuble avec d'autres foyers, il suffit que chacun achète une Cash-Card avec un crédit programmé. Une fois la carte introduite dans le lave-linge, il n'y a plus qu'à choisir son programme. La Spirit se charge du reste, y compris du calcul du coût. Qui dit mieux? **La nouvelle Spirit/Cash-Card.**



SCHULTHESS

Veuillez m'envoyer plus d'informations sur la Spirit topline, la Schulthess qui sait compter. Faxez ou adressez le coupon à Schulthess Maschinen SA, service clients, case postale, 8633 Wolfhausen, tél. 0844 880 880, fax 0844 880 890 (pour toute la Suisse).

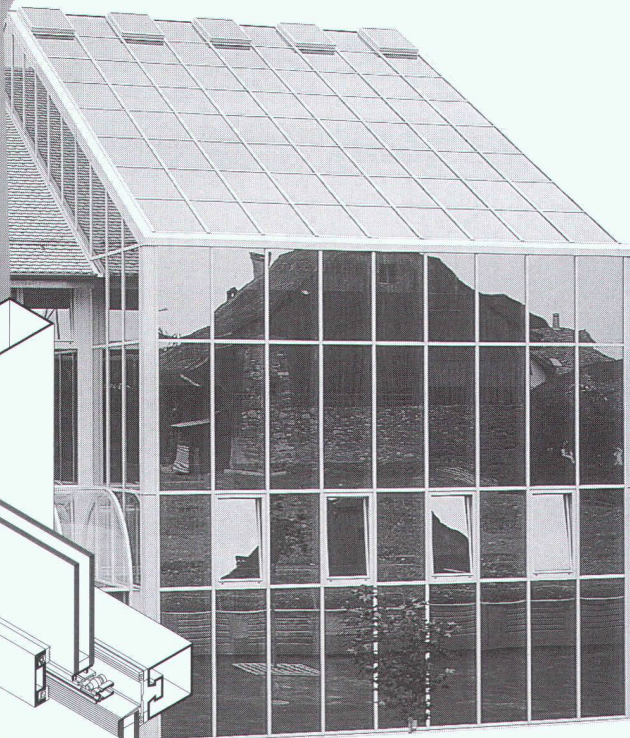
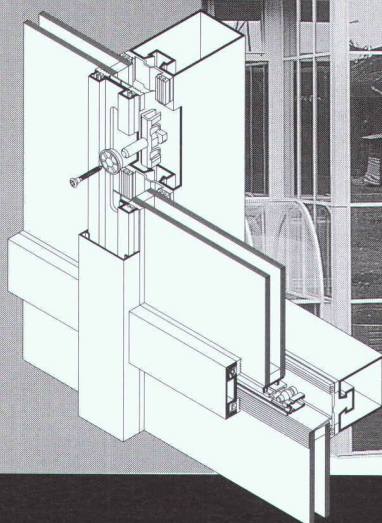
Nom: _____
Prénom: _____
Rue: _____
NPA/Ville: _____

IA

NOUVEAU

VISS®-TV 1 V et
VISS®-TV 1 S:

Groupe de
matériaux de
cadres 1



JANSEN-VISS®-TV VISS®-TV 1 V et 1 S

Vitrages à sec pour façades inclinaées et verticales

- ◆ des constructions sur la base de vitrage à sec pour les façades inclinées et verticales
- ◆ pour largeur de face de 50, 60 et 80 mm pour le système VISS-TV, et 50, 60 mm pour les systèmes VISS-TV 1 V et TV 1 S
- ◆ les raccords en T permettent la construction selon le système modulaire et peuvent absorber et compenser la dilatation de traverses

Représentation pour la Suisse romande
des profilés Jansen:

METALLICA SA, 1001 Lausanne,
Case postale 1120
Téléphone 021/631 23 00
Téléfax 021/631 23 09

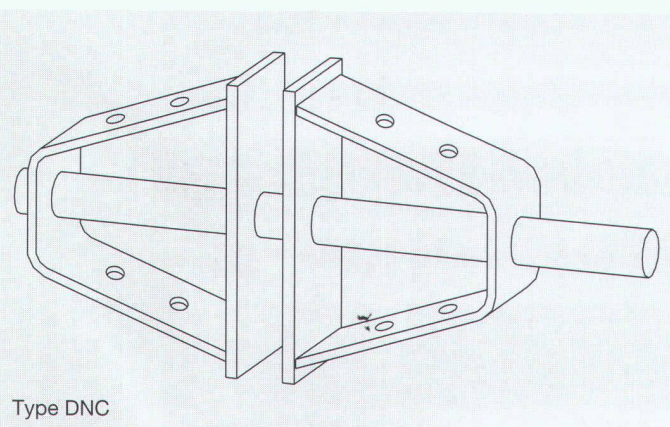
JANSEN

Collège de Pailly (Jansen-VISS®-TV S+V)
Architecte: Tamas Csakodi, Echallens



METALLICA SA

La nouveauté mondiale pour la reprise d'efforts tranchants:



Type DNC

EGCO dorn

pour la reprise de charges élevées, la géométrie du corps d'ancrage permet la redistribution idéale des efforts dans le béton avec une épaisseur de dalle minimum. Egcodorn assure la cohésion de l'ensemble bien au delà des valeurs imposées par les normes avec une sécurité maximale. Nous sommes certifiés ISO 9001, livrons sur les chantiers dans les plus brefs délais. Facturation par un marchand de fers ou de matériaux.

EGCO

La solution professionnelle