

**Zeitschrift:** Ingénieurs et architectes suisses

**Band:** 125 (1999)

**Heft:** 10

**Artikel:** Aménagement Cleuson-Dixence: turbines et vannes sphériques pour l'usine de Bieudron

**Autor:** Loth, Pierre

**DOI:** <https://doi.org/10.5169/seals-79626>

### **Nutzungsbedingungen**

Die ETH-Bibliothek ist die Anbieterin der digitalisierten Zeitschriften. Sie besitzt keine Urheberrechte an den Zeitschriften und ist nicht verantwortlich für deren Inhalte. Die Rechte liegen in der Regel bei den Herausgebern beziehungsweise den externen Rechteinhabern. [Siehe Rechtliche Hinweise.](#)

### **Conditions d'utilisation**

L'ETH Library est le fournisseur des revues numérisées. Elle ne détient aucun droit d'auteur sur les revues et n'est pas responsable de leur contenu. En règle générale, les droits sont détenus par les éditeurs ou les détenteurs de droits externes. [Voir Informations légales.](#)

### **Terms of use**

The ETH Library is the provider of the digitised journals. It does not own any copyrights to the journals and is not responsible for their content. The rights usually lie with the publishers or the external rights holders. [See Legal notice.](#)

**Download PDF:** 26.11.2024

**ETH-Bibliothek Zürich, E-Periodica, <https://www.e-periodica.ch>**

# Aménagement Cleuson-Dixence

## Turbines et vannes sphériques pour l'usine de Bieudron

Par Pierre Loth, ing. mécanicien EPFL, Electricité Ouest-Suisse SA, 1951 Sion

Développement du complexe hydroélectrique de la Grande-Dixence, l'aménagement Cleuson-Dixence comprend notamment la construction d'un puits blindé et d'une usine souterraine. IAS a déjà consacré plusieurs articles à cette importante réalisation<sup>1</sup>. La hauteur de chute et la puissance des trois groupes constituent des records et ont posé des exigences exceptionnelles à la conception et la réalisation des équipements de l'usine de Bieudron. A la suite de la contribution traitant des équipements électriques<sup>2</sup>, ce dernier article est consacré aux éléments mécaniques<sup>3</sup>.

### Les turbines

En raison de son aménagement sans palier intermédiaire, la hauteur brute de la chute se situe entre 1883 m et 1734 m et les options retenues par le maître d'œuvre sont les suivantes :

- un débit d'équipement de 75 m<sup>3</sup>/s, maintenu constant sous toutes les chutes,
- une perte de charge de 100 m pour ce débit de 75 m<sup>3</sup>/s lié au choix du diamètre de l'adduction,
- une puissance totale pour l'usine variant entre 1100 et 1200 MW en fonction de la chute.

Le développement et la fabrication des turbines ont été confiés à un consortium formé par Sulzer Hydro et Hydro Vevey (appelé

Groupement pour l'étude et la fabrication des turbines de Cleuson-Dixence, ci-après GCD), ces deux entreprises ayant déjà collaboré avec succès à la réalisation des turbines multijets de l'aménagement Sellrain-Silz au Tyrol.

Pour l'équipement de l'usine, le GCD a proposé deux variantes, soit :

- trois groupes à cinq jets avec une puissance unitaire de 420 MW, ou
  - quatre groupes à quatre jets avec une puissance unitaire de 315 MW,
- la vitesse de rotation étant, dans les deux cas, de 428,6 t/min.

La combinaison de ces records de chute et de puissance par groupe représente une avancée extraordinaire par rapport aux turbines Pelton existantes, comme le montre la figure 1 avec en abscisse la puissance unitaire et en ordonnée la chute maximale. Jusqu'ici, les turbines construites pour des chutes approchant les 1800 m ont en effet une puissance inférieure à 50 MW, tandis que celles qui excèdent les 250 MW, comme à

Sellrain-Silz, exploitent une chute de quelque 1200 m seulement.

Pour s'assurer de la faisabilité de ces machines exceptionnelles et afin d'entourer le projet de garanties suffisantes, un vaste programme d'études, de calculs par éléments finis et d'essais sur modèles réduits a été entrepris par le GCD.

Nous résumons ici l'essentiel de ces travaux et signalons quelques résultats saillants, ainsi que certaines particularités adoptées pour la construction des turbines.

Les principales investigations ont porté sur :

- l'étude de l'écoulement dans les augets, de l'évacuation de l'eau hors des augets et de leurs effets sur les jets suivants;
- l'étude hydraulique et constructive des machines et la recherche des caractéristiques de leur fonctionnement;
- l'analyse de la tenue mécanique et la détermination de la durée de vie des roues;
- l'étude de dynamique du comportement des lignes d'arbre.

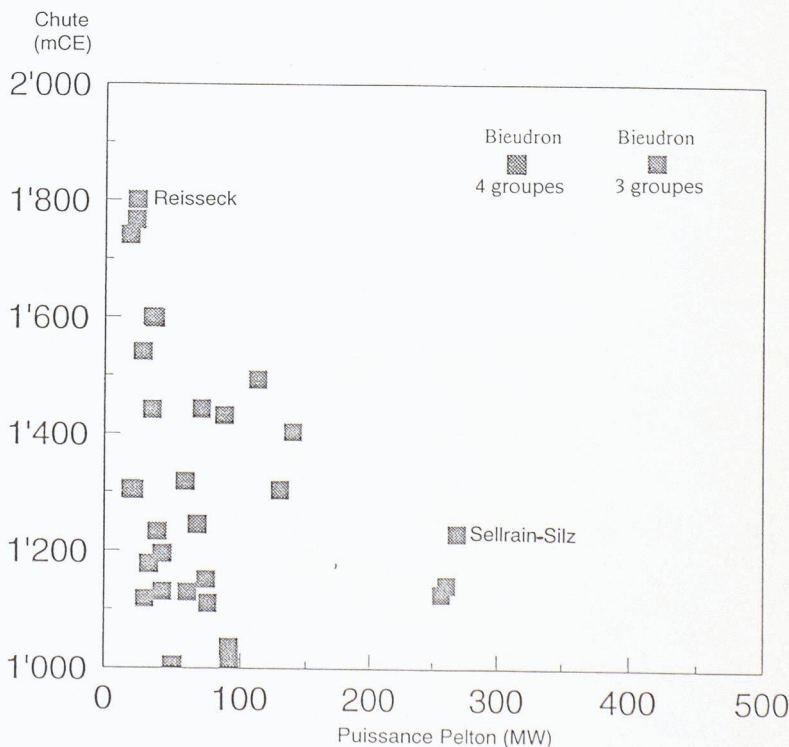


Fig. 1 - Turbines Pelton réalisées avec H>1000 m et P>10 MW (mCE: mètre de colonne d'eau)

<sup>1</sup>Voir: P. BOSKOVITZ: «Aménagement Cleuson-Dixence», IAS N° 4/1998, pp. 44-49 et 8/1998, pp. 118-122; P. MICHEL et al.: «Cleuson-Dixence: réutilisation des matériaux d'évacuation», IAS N° 17-18/1998, pp. 266-270

<sup>2</sup>A. NICOLET: «Aménagement Cleuson-Dixence: équipements électriques», IAS N° 3/1999, pp. 30-40

<sup>3</sup>Le présent article est une adaptation de celui publié par l'auteur dans *Eau, énergie, air*, N° 1-2/1998, pp. 10-16, basé sur la conférence qu'il a présentée lors de la 86<sup>e</sup> assemblée générale de l'Association suisse pour l'aménagement des eaux à Sion-Bramois, le 18 septembre 1997



*Essais de visualisation des écoulements sur modèle réduit*

Parmi les critères de dimensionnement considérés, les phénomènes de chocs de gouttes et l'érosion qui peut en résulter, exigent une attention toute particulière compte tenu de la valeur absolue de la chute caractérisant ce projet. A l'attaque de l'auget par le jet, la loi de composition des vitesses prévoit des chocs au dos ou à l'intérieur de l'auget, du côté droit de l'échancrure. L'intensité de ces chocs est directement liée à la valeur absolue de la chute. De plus, dans les turbines Pelton verticales multijets, une autre source d'érosion peut apparaître sous la forme de l'action directe ou indirecte de l'eau d'évacuation d'un auget sur le jet suivant; il s'ensuit un éclatement de la surface cylindrique du jet entraînant des chocs de gouttes de part et d'autre de l'arête d'échancrure.

Si, parmi les turbines Pelton multijets aujourd'hui en exploitation, celles qui présentent des interférences entre eau d'évacuation et jets sont sans doute nombreuses, le phénomène demeure généralement sans conséquences érosives fâcheuses lorsque les chocs de gouttes qui en résultent n'entraînent que des déformations élas-

tiques de la matière. Cette condition n'est cependant plus assurée lorsque la chute est élevée, l'érosion évoluant environ comme la sixième puissance de la vitesse d'impact, soit comme la troisième puissance de la chute.

L'expérience de Sellrain-Silz – où l'érosion constatée sur le site a diminué d'un facteur dix environ après la pose de toits de protection des jets – est à ce titre très significative. A partir des points d'usure constatés sur le prototype, on a identifié les sources potentielles d'érosion en observant l'enlèvement de peinture sur le modèle réduit, ce qui a permis d'étalonner ces observations.

Puis, après l'examen du comportement du modèle réduit des roues de Cleuson-Dixence et l'optimisation des moyens de protection des jets, on a déduit, sur la base de l'étalonnage de Sellrain-Silz, les prévisions d'érosion correspondantes. Avec environ 550 g après 2000 heures de service, ces prévisions s'avèrent légèrement supérieures pour la variante à cinq jets que pour celle à quatre jets, mais la modeste différence d'entretien et de surveillance qui en découle n'était pas décisive pour le choix entre les deux variantes d'équipement.

Les autres phénomènes influant sur l'amplitude de cette érosion sont:

- le secteur de travail de chaque auget (fig. 2),
  - la forme et le nombre des augets,
  - l'angle entre les jets et donc le nombre d'injecteurs (72° pour cinq jets et 90° pour quatre jets).
- Outre l'observation de l'érosion de peinture déjà décrite, les essais de visualisation ont également porté sur l'écoulement, observé au moyen d'un éclairage stroboscopique, dans l'auget et les nappes d'évacuation (fig. 3) et sur la mesure des forces d'impact de l'eau d'évacuation sur l'injecteur suivant équipé de jauges de contrainte.

*Etudes hydrauliques et constructives des variantes à quatre ou cinq jets, essais sur modèle réduit de la solution à cinq jets retenue*

Les études hydrauliques et constructives des turbines de Cleuson-Dixence ont abouti à la définition des profils hydrauliques, des plans d'installation et des plans d'ensemble des deux variantes à cinq et à quatre jets. Les analyses plus détaillées réalisées au niveau des éléments essentiels que sont le répartiteur, les injecteurs et la roue

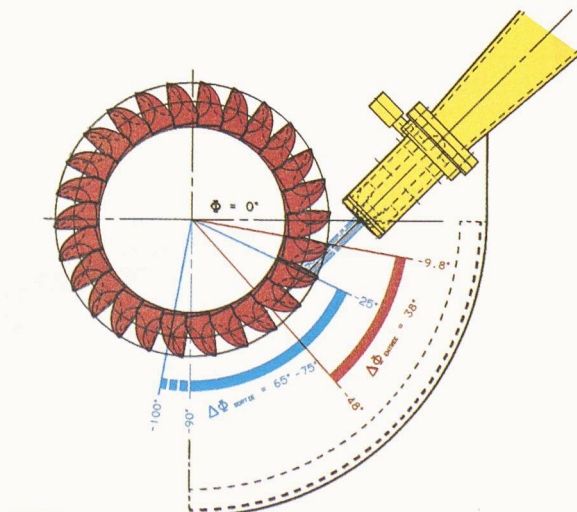


Fig. 2 – Secteur de travail d'un auget

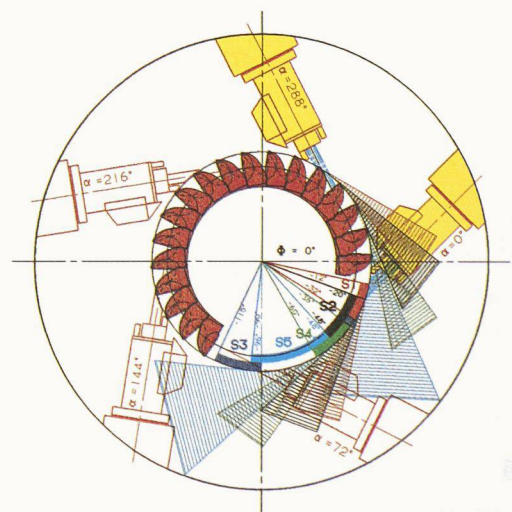


Fig. 3 – Situation des nappes d'évacuation



ont permis de conclure à la faisabilité industrielle des deux variantes, sans que les résultats obtenus ne plaident de façon déterminante pour l'une ou l'autre.

C'est donc en vertu des économies dégagées par le renoncement à un quatrième groupe (économies estimées à environ 60 millions de francs après pondération des coûts d'entretien et de surveillance), que la direction du projet Cleuson-Dixence a opté pour la solution d'équipement à trois groupes.

Les essais sur un modèle réduit à cinq jets, à l'échelle 1:7, ont permis de mesurer les performances de ces turbines, caractérisées par un rapport élevé entre le diamètre de la roue tangent au jet et la largeur de l'auget ( $D_1/B_2 = 6,44$ ) et d'optimiser leur géométrie: essais de différentes roues, de plusieurs formes de bâti et de diverses protections des jets.

Entrepris en complète similitude de géométrie et de Froude (mouvement des fluides soumis à la pesanteur), les essais sous une chute

de 240 m avec le profil définitif ont permis d'établir les garanties des turbines prototypes.

#### Domaine de fonctionnement des turbines

Le diagramme de la figure 4, montre la plage de fonctionnement des turbines de Bieudron en fonction des niveaux dans le lac, des débits et de l'évolution des chutes nettes en fonction des pertes de charge. La puissance unitaire est de 423 MW sous la chute maximale, la puissance électrique aux bornes du transformateur étant de 417 MW<sub>e</sub>.

Les turbines ont été conçues pour recevoir un débit de 25 m<sup>3</sup>/s chacune, sous 1663 m de chute nette minimale. Le débit étant maintenu constant sous toutes les chutes, l'aménagement a une puissance totale qui varie de quelque 1100 MW<sub>e</sub> sous la chute minimale à 1200 MW<sub>e</sub> sous la chute maximale.

#### Caractéristiques de fonctionnement

Le diagramme des caractéristiques de fonctionnement sous  $H_{brute} =$

1883 m (fig. 5) illustre le rendement global de l'aménagement – compte tenu de ses pertes de charge et des rendements des divers éléments d'équipement (turbines, alternateurs, services auxiliaires et transformateurs) – sous cette chute brute, qui correspond au niveau 2314 m du lac de la Grande-Dixence, soit au centre de gravité de l'énergie contenue dans la tranche comprise entre 2215 et 2364 m du lac exploitée par le nouvel aménagement.

Ce diagramme montre également qu'à partir de 72 m<sup>3</sup>/s le rendement global de Cleuson-Dixence est comparable au rendement global de faible charge de l'ancien aménagement de Grande-Dixence avec les usines de Fionnay et de Nendaz. Il y a lieu de charger alors ces deux usines en parallèle à celle de Bieudron.

Des essais complémentaires ont permis d'étudier le fonctionnement avec un nombre de jets réduits, de définir la cote aval maximale dans le canal de fuite per-

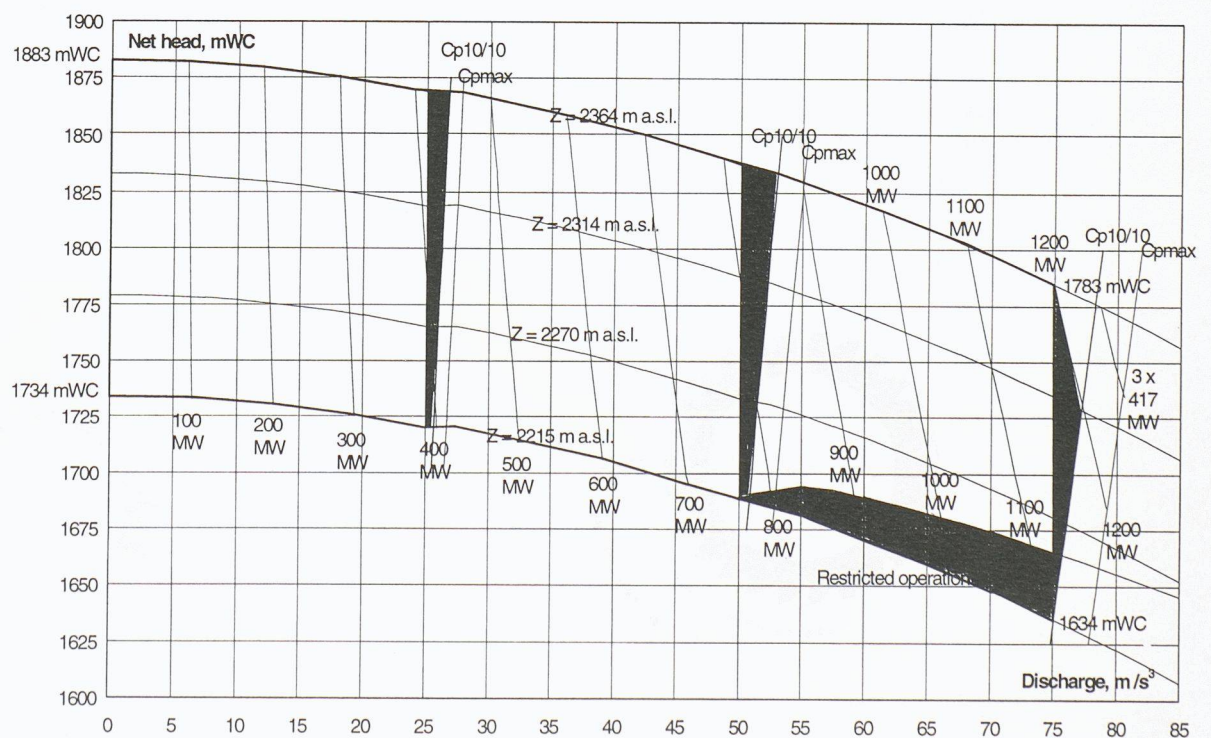


Fig. 4 – Domaine de fonctionnement des turbines de Bieudron (mWC: mètre de colonne d'eau; Cp: course du pointeau; Z: niveau de la retenue; m a.s.l.: mètre sur mer)



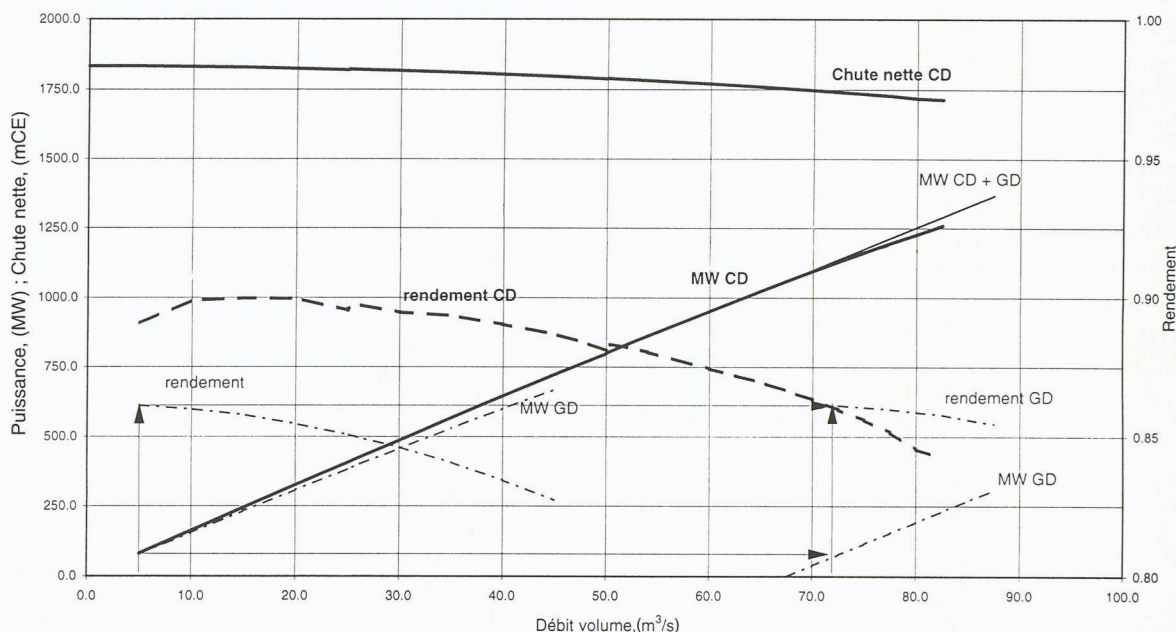


Fig. 5 – Caractéristiques de fonctionnement des turbines sous  $H_{brute} = 1883$  mCE (mCE: mètre de colonne d'eau; CD: Cleuson-Dixence avec l'usine de Bieudron; GD: Grande-Dixence avec les usines de Fionnay et de Nendaz)

mettant le fonctionnement, de rechercher les zones d'impact des jets défectés et enfin d'établir la vitesse d'emballlement des turbines.

#### Analyses de la tenue mécanique et de la durée de vie des roues Pelton

Dans le cadre du contrat d'étude confié au GCD par le maître d'ouvrage, les roues Pelton projetées ont fait l'objet d'investigations particulières visant à analyser leur tenue mécanique et à définir leur durée de vie.

L'état de contrainte dans les augets a été déterminé à l'aide d'un programme de calcul. On a ainsi démontré que la valeur limite fixée par EOS soit  $s_s = 55$  MPa pour la contrainte pulsatoire issue de l'action du jet à pleine charge, n'était pas dépassée. La force centrifuge d'un auget produit une contrainte permanente  $s_B$  de 30 MPa à la vitesse nominale. En ce qui concerne la contrainte  $s_B$  provoquée par la vibration forcée des augets, leur désaccordage évitera tout phénomène de résonance entre les fréquences propres (fig. 6).

L'étude a permis de définir les dimensions critiques des défauts qui peuvent évoluer en fissures en fonction de leur profondeur et de la contrainte sur l'auget. A partir d'un calcul de propagation de fissures (sur la base de la mécanique de rupture linéaire élastique) on définit les intervalles maximaux d'inspection avant qu'une fissure ne devienne dangereuse. Cet intervalle est de 400 heures de service à pleine charge.

Les exigences de qualité s'appliquant à la roue terminée prescrivent l'absence de défaut supérieur à 3 mm sous la surface et l'absence de défaut supérieur à 6 mm jusqu'à 50 mm de profondeur.

#### Résistance à la fatigue et durée de vie

Les courbes de Wöhler (essais du LBF, *Labor für Betriebsfestigkeit*, à Darmstadt, RFA) en atmosphère humide, extrapolées jusqu'à  $10^{10}$  cycles pour l'acier 13.4 utilisé, prenant en compte les contraintes du pied de l'auget, la répartition de la charge, les contraintes résiduelles, etc. aboutissent à fixer une durée de vie supérieure à 50 000 heures pour la charge maximale, avec un coefficient de sécurité de 4 pour la somme des dommages.

La durée de vie théorique est de  $10^{10}$  cycles de charge pour l'acier 13.4, ce qui équivaut à 80 000 heures de service à pleine charge.

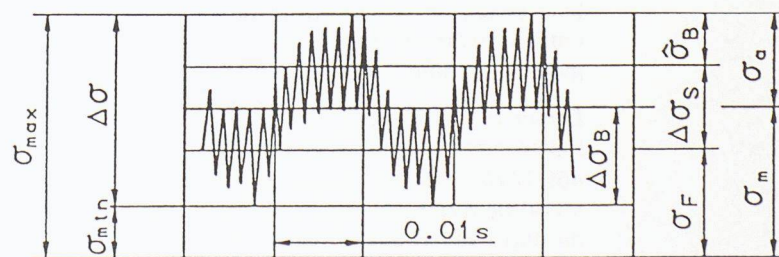


Fig. 6 – Contrainte dans le pied de l'auget d'une roue Pelton multijets ( $s_F$ : contrainte liée à la force centrifuge;  $Ds_S$ : contrainte due à l'action du jet à l'exclusion de la réponse vibratoire de l'auget à cette force;  $Ds_B$ : contrainte provoquée par la vibration forcée de l'auget =  $2\hat{\sigma}_B$ ;  $\Delta\sigma$ : contrainte dynamique totale crête à crête =  $\Delta\sigma_S + \Delta\sigma_B$ ;  $s_a$ : amplitude de la contrainte =  $\Delta\sigma/2$ ;  $s_m$ : contrainte moyenne =  $\sigma_F + \Delta\sigma_S/2$ )



Une analyse de fatigue conduirait à réduire la durée de vie à 50 000 heures à pleine charge, mais grâce à des charges réelles moyennes plus faibles, à une conception favorable de l'attache (grande section d'attache et contrôles facilités par le rapport élevé entre le diamètre de la roue et la largeur des augets) (fig. 7), ainsi qu'à des contrôles de qualité des attaches (ressuage, magnétoscopie et ultrasons) lors de la fabrication, puis des contrôles fréquents et un entretien sérieux pendant l'exploitation, cette durée de vie de 50 000 heures sera dépassée.

#### *Etude dynamique de la ligne d'arbre*

EOS a confié à un groupe d'études formé du GCD et d'ABB (fournisseur de l'alternateur) l'étude de la ligne d'arbre, c'est-à-dire le dimensionnement de l'arbre et des accouplements et l'étude du comportement dynamique de la ligne d'arbre pour les cas de fonctionnement normaux ou accidentels, qu'ils soient de nature électrique (fausses synchronisations, courts-circuits) ou mécanique (départ à l'emballement et effets en fonction de la qualité de l'équilibrage). Les accouplements sont réalisés comme accouplements à friction, avec une sécurité de 2,5 par rapport au couple nominal et de 1,1 pour le régime de court-circuit. Une sécurité mécanique supplémentaire est assurée par une portée cylindrique ajustée sur les boulons d'accouplement au droit du contact roue - plateau arbre turbine et par des goupilles radiales entre les plateaux d'accouplement moyeu alternateur - arbre turbine.

#### *Dynamique de la ligne d'arbre*

L'alternateur a une puissance de 465 MVA avec une vitesse de rotation de 428,6 t/min, une masse de 450 t et un moment d'inertie de 1500 tm<sup>2</sup>.

La solution compacte choisie possède un palier de guidage turbine et un palier combiné guidage-pivot au-dessus de l'alternateur.

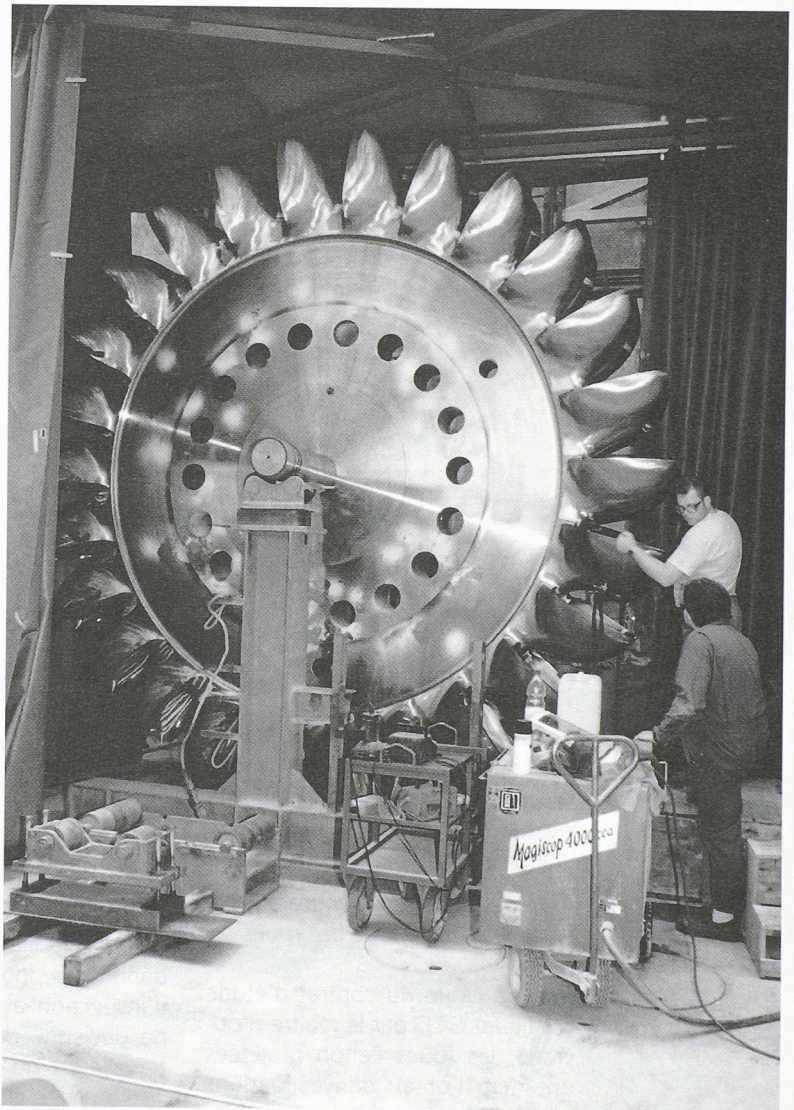


Fig. 7 - Contrôle de qualité d'une roue Pelton

En fonction de la répartition des masses, de la position des paliers (fig. 8) et de leur élasticité, il est possible de calculer la première vitesse critique de flexion (fig. 9). Elle se situe entre la vitesse de délestage et la vitesse d'emballement. Etant donné que cette vitesse critique est déterminée par la distance entre les paliers de l'alternateur dont la hauteur est définie par ses autres caractéristiques électromécaniques, une solution à trois paliers ne permet pas de porter cette vitesse critique au-delà de la vitesse d'emballement. L'expérience de Sellrain-Silz ayant par ailleurs montré que l'on pou-

vait sous-estimer la rigidité de la construction, l'appui des patins du palier turbine a été conçu de manière à en ajuster la rigidité radiale lors des essais de mise en service, de façon à assurer une marge suffisante entre vitesse critique et vitesses de délestage et d'emballement.

De même, l'arbre turbine a été conçu de façon à écarter la première vitesse critique de torsion d'au moins 10 % par rapport à la fréquence électrique du réseau.

L'étude a enfin conclu qu'en cas d'emballement du groupe avec un balourd normal et un entrefer légèrement asymétrique on pourrait



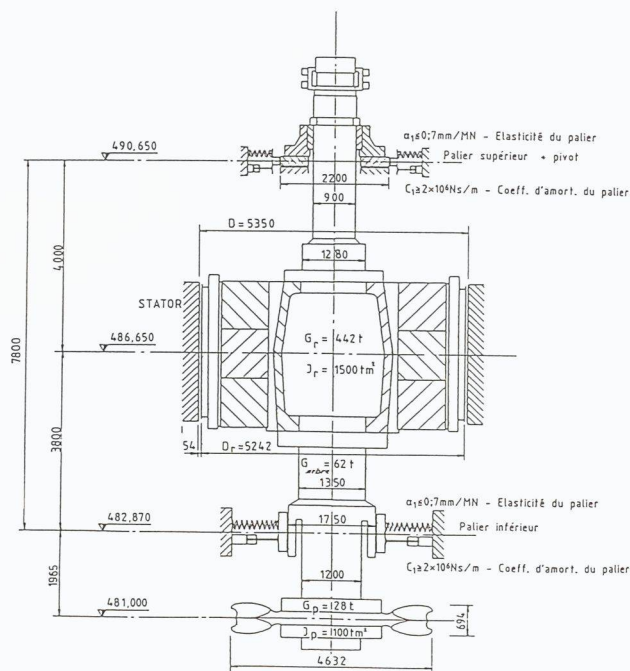


Fig. 8 - Calcul de la ligne d'arbre d'un groupe

passer sans dommage la vitesse critique, aussi bien lors de la montée rapide à l'emballement qu'au ralentissement, beaucoup plus lent, du groupe. Quant aux dégâts prévus en cas de montée à l'emballement après rupture d'un auge (240 kg à une distance de 2 m de l'axe), ils se limiteraient aux paliers.

S'appuyant sur cette campagne très étendue de calculs et d'essais, Cleuson-Dixence et les constructeurs peuvent donc garantir la maîtrise complète de toutes les conditions d'exploitation imposées aux groupes hydrauliques de Bieudron, aussi bien en régime normal que durant les phases transitoires.

### Les vannes sphériques

Les vannes assumeront une fonction de sécurité essentielle, chacune des trois étant capable de couper un débit accidentel de 100 m<sup>3</sup>/s (supérieur au débit du Rhône en étiage!) et ce, sous une pression dynamique de 2071 mètres de colonne d'eau (soit la différence de niveau entre la Dixence et Bieudron, augmentée du coup de bélier provoqué par la manœuvre de fermeture).

Les exigences exceptionnelles appliquées à ces éléments ont amené le fournisseur à développer un nouveau concept de vannes sphériques, dont les caractéristiques principales se déclinent comme suit :

- diamètre nominal : 1400 mm
- pression statique maximale : 1883 mCE (185 bars)
- pression de construction : 2071 mCE (203 bars)
- pression d'essai : 3107 mCE (305 bars)
- débit nominal : 25 m<sup>3</sup>/s
- débit accidentel (dit de gueule bée) : 100 m<sup>3</sup>/s
- condition de manœuvre en service normal en eau morte : ouverture avant et fermeture après la manœuvre des pointeaux des injecteurs
- condition de manœuvre en service exceptionnel : fermeture en eau vive en cas de non fonctionnement des injecteurs
- pression de l'huile de commande : 164 à 180 bars
- temps de manœuvre d'ouverture en eau morte : 50 à 100 s
- temps de fermeture en eau vive : 100 à 200 s.

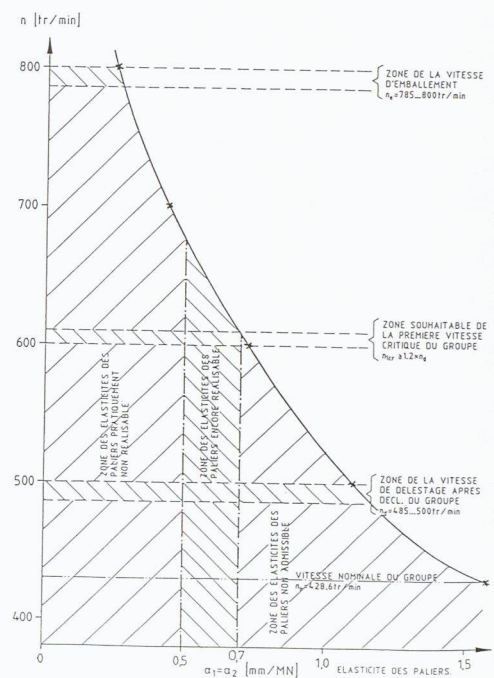


Fig. 9 - Première vitesse de rotation critique de l'arbre en fonction de l'élasticité des paliers

### Désirs du maître de l'ouvrage et de l'exploitant

Pour assurer le fonctionnement de cet organe de sécurité exceptionnel en respectant les souhaits du maître de l'ouvrage, deux types de critères devaient être pris en compte :

- ceux relatifs à la conception et au dimensionnement,
- ceux relevant de l'entretien et du démontage.

Or, satisfaire à l'ensemble de ces critères constitue une exigence difficile : il y a lieu, en effet, d'arbitrer entre les impératifs dictés par la résistance mécanique des pièces et la possibilité de les démonter.

A titre d'illustration, la liste des principales options retenues est donnée ci-après, par ordre d'importance décroissante :

- obturateur sphérique avec tourillons en une pièce (acier coulé ou soudé) c'est-à-dire que les tourillons ne sont pas rapportés par accouplements vissés ;
- corps de la vanne monobloc, c'est-à-dire également en une pièce en acier coulé ou soudé, pour éviter les problèmes de déformation sous pression des



- brides d'assemblage des demi-corps;
- possibilité de démontage de l'obturateur lors des révisions générales (tous les 20 ans) ou après fermeture en eau vive, pour examen et réparation des surfaces extérieures de l'obturateur ou intérieures du corps;
- joint de service aval (cylindre mobile métallique à commande hydraulique venant s'appuyer sur la sphère fermée de l'obturateur par la pression d'eau du puits blindé) facilement accessible et démontable après dépose du tuyau de démontage aval;
- joint de révision amont commandé comme le joint de service;
- rotation de l'obturateur assurée par deux vérins rectilignes placés de part et d'autre du corps de la vanne et supportés par celui-ci (bouclage des efforts); l'ouverture s'effectue par pression d'huile, la fermeture par pression d'eau de la conduite;
- vanne accrochée à la tubulure amont et pieds libres dans le sens des axes permettant les déplacements consécutifs à la mise en pression et aux manœuvres;
- serrage des boulons effectué à l'aide de vérins hydrauliques, puis rigoureusement contrôlé.

#### Réalisation

C'est finalement la solution originale de la firme *Sulzer Hydro* à Kriens qui l'a emporté en réalisant le meilleur compromis entre les critères du concepteur (résistance mécanique) et de l'exploitant (possibilité de démontage). Cette solution est illustrée par la figure 10: le corps de la vanne est un cylindre dont l'axe est perpendiculaire à l'axe de la conduite. Il comporte les brides de raccordement aux conduites forcées amont et aval, elles-mêmes combinées avec les anneaux de guidage et d'appui des joints mobiles. L'obturateur est introduit dans le corps par une des larges ouvertures situées aux extrémités du cylindre et

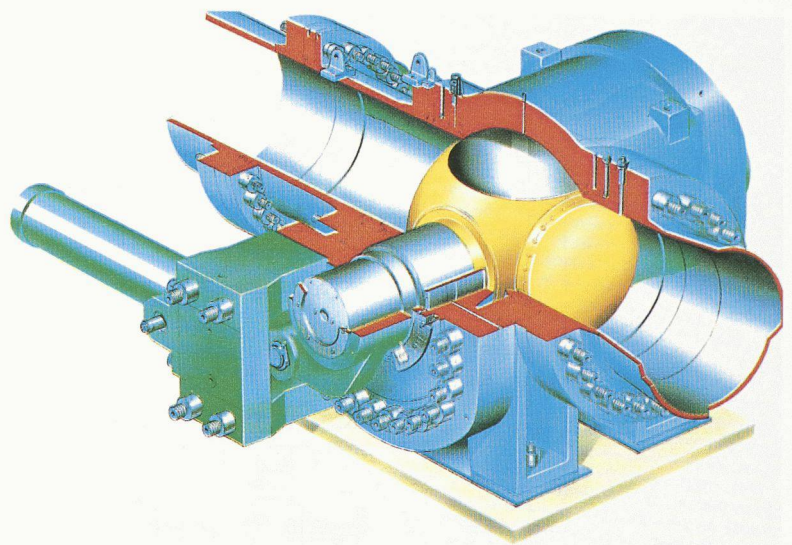


Fig. 10 - Ecorché d'une vanne sphérique protégeant un groupe: diamètre: 1,40; poids: 220 t (illustration parue dans *Water Power & Dam Construction*)

ces dernières sont fermées par des couvercles massifs boulonnés qui portent les paliers des tourillons de l'obturateur.

Les couvercles latéraux de la vanne laissent sortir les extrémités des tourillons sur lesquels seront fixés les leviers de commande, puis les servomoteurs également accrochés aux couvercles latéraux.

Afin de tenir compte des exigences de service extraordinaires appliquées à ces vannes et d'éviter le risque de vibrations lors d'une fermeture en eau vive, l'ensemble de la construction est volontairement massif.

L'obturateur et le corps de la vanne sont construits en acier coulé allié, de haute résistance. Les contraintes de service calculées demeurant bien en dessous des contraintes admissibles, les déformations sont donc très faibles, ce qui assure la possibilité de manœuvre en toutes conditions.

Les essais de réception en usine de la première vanne sphérique en août 1997 (essais de pression et relevés des jauges de contraintes) ont prouvé la précision des calculs par éléments finis.

#### Conclusion

Dans la présente contribution, nous avons détaillé les solutions

apportées aux difficultés de conception spécifiques posées par les machines à haute chute et grande puissance de Bieudron, ainsi que par les exigences particulières du maître de l'ouvrage.

Après trois ans d'études, de développement et d'essais en laboratoire, le choix final du profil hydraulique a été effectué en 1993. La construction des machines a eu lieu de 1994 à 1996, avec le concours de sous-traitants répartis dans les pays voisins pour les ébauches et diverses parties d'équipement. Les roues ont été coulées chez *Georg Fischer* à Schaffhouse, l'usinage final et le préassemblage étant effectués dans les ateliers suisses de *Sulzer Hydro*, *Hydro-Vevey* et *Von Roll* notamment.

Le montage s'est déroulé en parallèle de 1995 à 1998, d'abord avec l'embétonnage des pièces de fondation et des tuyauteries sous pression, qui ont peu à peu rempli la caverne de Bieudron, puis avec l'assemblage des pièces mécaniques.

Enfin, la mise en eau du circuit hydraulique, galerie et puits, a eu lieu en juin 1998, suivie par les essais des machines durant le reste de l'année, avec le couplage au réseau de deux groupes le 1<sup>er</sup> octobre et



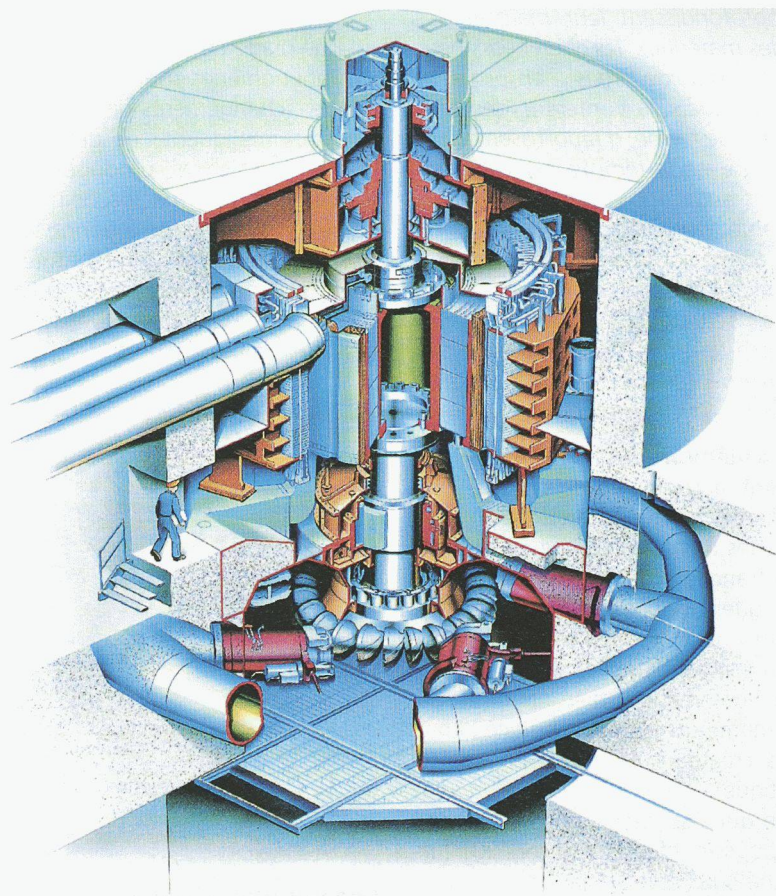


Fig. 11 – Ecorché d'un groupe de Bieudron (illustration parue dans *Water Power & Dam Construction*)

l'obtention de la pleine puissance de 1200 MW le 17 décembre. Si dix ans se sont écoulés entre la décision de construire et la mise en service, le chantier ouvert au printemps 1993 n'aura en revanche duré que cinq ans, dont trois pour le montage et la mise en service des équipements. Pour assurer le respect des délais finaux de mise en service ainsi que du budget

(1000 fr/kW), une organisation rigoureuse a été mise en place: direction de projet et direction des chantiers, la direction des montages et des essais restant, quant à elle, entre les mains des petites équipes bien structurées du maître de l'ouvrage.

Un concept organisationnel a par ailleurs été élaboré, qui découpait le projet en sous-éléments fonc-

tionnels liés entre eux appelés "systèmes élémentaires" (trente systèmes pour l'aménagement). Chaque système est documenté par une base de données réunissant toutes les informations nécessaires à sa mise en place, sa mise en service et son exploitation. L'élaboration d'un plan qualité strict a également été nécessaire pour contrôler la fabrication et la sous-traitance des éléments provenant de sept pays européens. Grâce à ces diverses mesures, les délais initiaux ont été tenus, le budget respecté et un vaste chantier souterrain en haute montagne a pu être mené sans accident grave.

Au moment où paraîtra cet article, les turbines de Bieudron auront donc déjà fourni de 900 à 1300 heures de bons services, ce qui représente l'essentiel de la campagne de turbinage d'hiver de cette usine de pointe.

#### Bibliographie

- [1] A. BEZINGE, P. BACHMAN, G. VUILLOUD: «Das Ausbauprojekt Cleuson-Dixence Pelton-Turbinen für  $H_{max} = 1874$  m und  $P_{total} = 1200$  MW», ÖVE/SEU/DE Fachtagung Wasserkraft, Mai 1992, Wien
- [2] A. BEZINGE, P. LOTH: «Cleuson-Dixence extension sets world records» in *Hydropower & Dams*, March 1994
- [3] A. BEZINGE: «Vannes sphériques de l'usine de Bieudron, aménagement Cleuson-Dixence», Fachtagung Abschlussorgane in Wasserbau, Lausanne 1991