

**Zeitschrift:** Ingénieurs et architectes suisses  
**Band:** 125 (1999)  
**Heft:** 7

**Artikel:** Le rempart de Sermuz: citadelle ou monument emblématique?  
**Autor:** Pflug, Léopold  
**DOI:** <https://doi.org/10.5169/seals-79619>

### **Nutzungsbedingungen**

Die ETH-Bibliothek ist die Anbieterin der digitalisierten Zeitschriften. Sie besitzt keine Urheberrechte an den Zeitschriften und ist nicht verantwortlich für deren Inhalte. Die Rechte liegen in der Regel bei den Herausgebern beziehungsweise den externen Rechteinhabern. [Siehe Rechtliche Hinweise.](#)

### **Conditions d'utilisation**

L'ETH Library est le fournisseur des revues numérisées. Elle ne détient aucun droit d'auteur sur les revues et n'est pas responsable de leur contenu. En règle générale, les droits sont détenus par les éditeurs ou les détenteurs de droits externes. [Voir Informations légales.](#)

### **Terms of use**

The ETH Library is the provider of the digitised journals. It does not own any copyrights to the journals and is not responsible for their content. The rights usually lie with the publishers or the external rights holders. [See Legal notice.](#)

**Download PDF:** 30.03.2025

**ETH-Bibliothek Zürich, E-Periodica, <https://www.e-periodica.ch>**

# Le rempart de Sermuz: citadelle ou monument emblématique ?

Par Léopold Pflug,  
Prof., IMAC-EPFL  
1015 Lausanne

## Préambule

Au contact des vestiges laissés par les constructeurs des remparts celtiques, l'ingénieur d'aujourd'hui ne peut qu'admirer le savoir-faire et la maîtrise technique de ses devanciers.

L'étude de ces constructions se base en premier lieu sur les traces matérielles révélées grâce au travail minutieux et systématique des archéologues: position des poutres et des blocs des parements, présence éventuelle de clous, traces d'atteinte par le feu, zones vitrifiées, etc.

En second lieu, les descriptions et récits des auteurs contemporains de la construction permettent de compléter et de mieux imaginer l'allure de ces remparts. Les commentaires de César [1]<sup>1</sup> jouent ici un rôle de premier plan. Ces récits et descriptions complètent en effet les traces relevées de deux manières: d'une part, ils en facilitent la représentation spatiale, car les vestiges mis au jour établissent le plan de l'ouvrage, mais ne révèlent pas sa forme dans l'espace; d'autre part, ces commentaires contribuent à situer le climat social, politique, voire psychologique qui prévalait à l'époque de la construction.

<sup>1</sup> Les chiffres entre crochets renvoient à la bibliographie en fin d'article.

L'intervention de l'ingénieur d'aujourd'hui consistera dès lors à vérifier la stabilité de ces ouvrages ou plus exactement celle de la représentation que l'on s'en fait, puis à discuter les hypothèses suggérées lors de l'analyse structurale.

## Choix du site

Dans l'ouvrage de référence [2] qu'il publie en 1984, O. Buchsenschutz met en évidence la densité géographique des remparts de type *murus gallicus* ainsi que l'apparition brusque de l'usage des clous de fer dans les assemblages réalisés à l'entrecroisement des poutres qui constituent l'armature. L'auteur constate au passage l'efficacité douteuse des clous dans ce type d'assemblage. Nous nous permettrons de formuler plus loin une nuance qui nous paraît devoir être apportée à ce constat. Enfin, qu'il nous soit permis de citer un passage de l'article de Buchsenschutz qui éclaire bien, à nos yeux, la diffusion de ce type de construction: «L'extension extraordinaire et rapide du *murus gallicus* est donc selon nous à mettre en relation avec la naissance de l'urbanisation au début du premier siècle avant J.-C. La fortification devient un barrage symbolique qui matérialise l'unité de l'habitat dont les différents quartiers remplissent des

fonctions typiquement urbaines: artisanat, commerce, en même temps qu'il assure des fonctions politiques et religieuses.» [2] L'aspect symbolique du rempart jouerait alors un rôle dont l'importance serait du même ordre que celui de sa fonction défensive.

Dans cette hypothèse, lors du choix de l'emplacement d'un nouveau site, les critères de caractère civil, tels que la proximité des ressources ou la facilité des échanges, viendraient compléter ceux liés à l'aspect purement défensif.

Pour les décideurs de l'époque, la perception de cette double exigence et la capacité d'y faire face de manière adéquate dépend des informations disponibles ainsi que de la pertinence de l'anticipation de fonctionnement du nouvel ensemble.

Dans le domaine de la fortification comme dans celui de l'activité urbaine, l'histoire ne manque pas d'exemples de constructions des plus soigneusement élaborées mais s'avérant totalement inefficaces le moment venu en raison de l'évolution des circonstances. «A Versoix..., nous avons des rues, mais nous n'avons pas de maisons...» disait Voltaire en constatant l'échec du projet émanant du duc de Choiseul et visant à créer une cité concurrente aux portes mêmes de Genève.

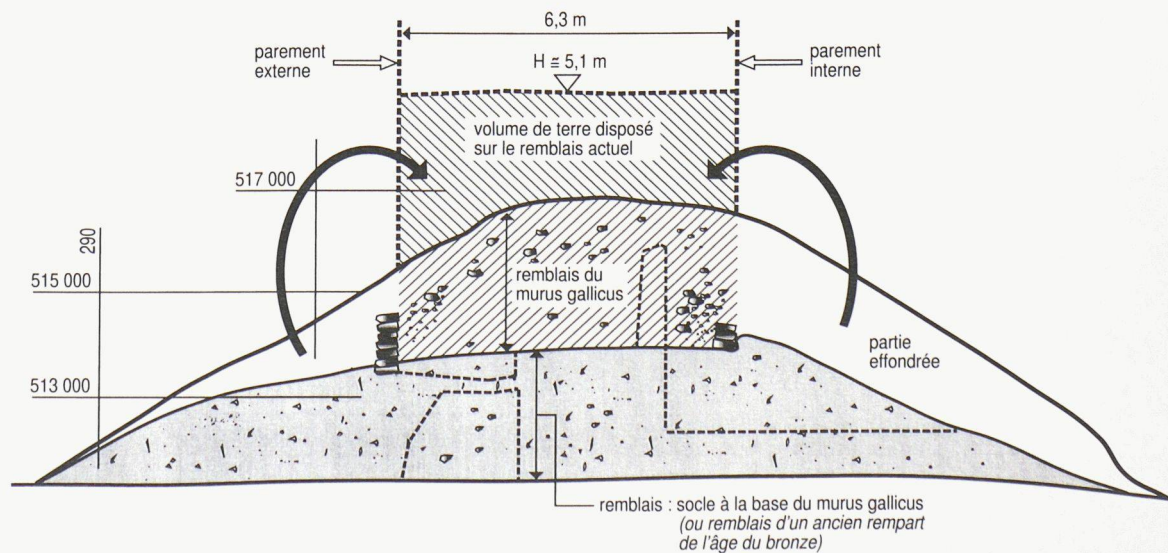


Fig. 1.- Coupe du mur



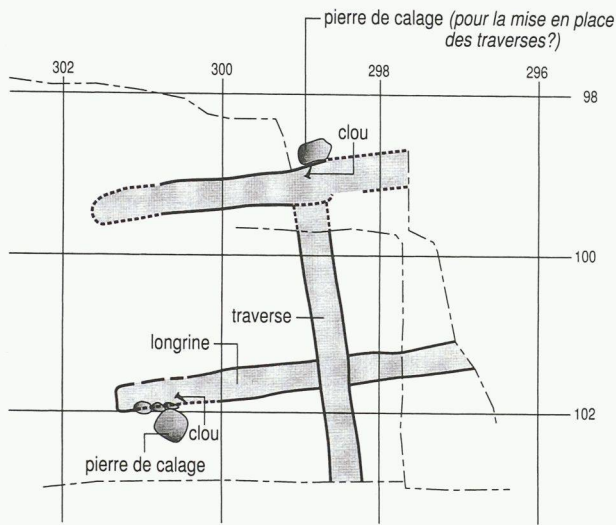


Fig. 2. - Relevé de la quatrième assise

Dans le domaine militaire, et plus près de nous, l'échec de la ligne Maginot constitue également un exemple dramatique d'erreur de pronostic. On ne peut donc exclure que des circonstances comparables aient joué vingt siècles avant nous, ce qui pourrait expliquer l'abandon semble-t-il assez rapide du site de Sermuz au bénéfice de l'établissement à Yverdon d'une enceinte visant les mêmes buts (voir plan de situation en fin d'article).

### Structure et dimensions

Les fouilles conduites par Ph. Curdy en 1983 et 1984 [3] ont permis de relever les éléments constitutifs de ce rempart et d'avancer une hypothèse plausible quant à sa configuration initiale. En effet, dans la zone examinée, l'archéologue a dénombré cinq assises de poutres croisées dont l'étagement occupe une hauteur de 1,7 m, ce qui donne en principe trois assises au mètre. Compte tenu du fait que les poutres, grossièrement équarries, ont une hauteur de 30 cm environ, bien que leurs faces présentent de forts défauts de planéité, on est malgré tout en droit d'admettre que les niveaux d'assises se succèdent de manière continue, les poutres présentant parfois des décalages dans le plan horizontal.

Une coupe schématique de cet ouvrage est présentée à la figure 1 alors que la figure 2 montre la disposition vue en plan de la quatrième assise depuis le haut, telle que relevée lors des fouilles de 1983 et 1984.

Partant de l'idée que le volume de terre effondré occupait primitivement l'intervalle compris entre les parements verticaux, distants d'un peu plus de 6 m (6,3 m), on peut déterminer la hauteur correspondante du mur initial. En introduisant dans cette estimation le volume du bois de la poutraison – située au-dessus du remblais et, à l'évidence, disparue depuis longtemps –, on arrive à une hauteur d'environ 5,5 m, conforme par ailleurs aux observations laissées par les contemporains [1], ainsi qu'à l'estimation obtenue dans des études comparables [4,5].

Mentionnons encore la présence, au pied des parements, d'un blocage de galets disposés à l'intérieur du mur afin de faciliter le drainage du sol de remplissage. Cette disposition évite l'accumulation d'eau derrière le parement, et par là même les surpressions qui en résulteraient, mais elle n'améliore par contre guère la résistance à des agents dégradateurs tels que des insectes ou des champignons. Avec un poids spécifique de  $20 \text{ kN/m}^3$  pour le matériau de remplissage et une hauteur de 5,5 m, la pression verticale sur le sol de fondation est de  $110 \text{ kN/m}^2$  ( $1,1 \text{ kg/cm}^2$ ) ce qui constitue une pression pleinement admissible. Enfin, au droit du parement constitué de blocs de calcaire appareillés ( $\gamma = 24 \text{ kN/m}^3$ ) la pression sur le sol sera de l'ordre de  $130 \text{ kN/m}^2$  ( $1,3 \text{ kg/cm}^2$ ), ce qui reste acceptable et ne présente pas de risque de poinçonnement du sol de fondation.

### Statique interne

Remarquons d'emblée que le calcul de la poussée du matériau de remplissage contre les parements ne constitue qu'un des éléments permettant de juger de la sécurité

de l'ouvrage et surtout de son aptitude au service sur une durée suffisamment longue.

Le calcul de la poussée du matériau contre les parois dépend de nombreux facteurs : si le poids spécifique du matériau, son frottement interne et la cohésion éventuelle, interviennent en premier lieu, la rugosité des parois et, surtout, leurs conditions de déformation jouent aussi un rôle.

Comme nous l'avons mentionné dans un précédent article [6], la pression de terre est tributaire de la liberté de mouvement du sommet de la paroi : si ce mouvement est possible, on parle de pression active ou poussée, si au contraire on empêche tout déplacement du couronnement, on est alors en présence d'une pression dite pression de repos. Enfin, il y aura lieu de tenir compte de l'effet lié au caissonnement par poutres entrecroisées, dont l'étude a fait l'objet d'une analyse détaillée chez les spécialistes de ce type de construction [7-9]. Etant donné la disposition interne du mur de Sermuz, c'est évidemment ce dernier modèle qui doit être considéré comme le plus proche de la réalité. Afin de ne pas alourdir le corps du texte, il nous a paru préférable de présenter séparément (en p. 19) les différents modèles de calcul de la poussée des terres, y compris leur application au mur de Sermuz.

Quoiqu'il en soit, le contrôle des efforts internes et de la résistance des assemblages s'effectue sur un ouvrage pour lequel les qualités intrinsèques des matériaux qui en constituent l'ossature sont assurées. Pour des ouvrages dont la hauteur n'excède pas 5 m environ, l'expérience a montré un comportement statique offrant toute sécurité, ce qui est pleinement confirmé par le calcul.

L'analyse détaillée de la transmission des efforts au niveau de l'assemblage a été effectuée selon les sections représentées à la figure 3. Dans le cas d'une sollicitation statique s'exerçant sur du bois non



altéré, les contraintes restent bien inférieures aux valeurs limites conduisant à la rupture. Là aussi, il nous a paru préférable de donner le détail de ce calcul en annexe.

### Facteurs conditionnant la durabilité

Parvenus à ce stade de notre analyse, il nous paraît opportun d'examiner les raisons susceptibles d'avoir conduit les constructeurs de l'époque à utiliser des clous pour renforcer les assemblages des poutres entrecroisées. En effet, dans l'ouvrage de référence déjà cité [2], Buchsenschutz dit ceci: « Nous avons déjà souligné ce que l'apparition brutale de ces milliers de clous en fer avait d'inusitée dans une architecture fondée exclusivement, depuis deux millénaires, sur la combinaison de la terre, de la pierre et du bois (O. Buchsenschutz et I.B.M. Ralston, 1981 a et b). D'une part l'efficacité de ce type d'assemblage paraît très douteuse, une cheville et une entaille à mi-bois semblent plus adaptées pour renforcer la cohésion des poutres. D'autre part le forgeage d'une telle quantité de clous exige une main-d'œuvre nombreuse et une maîtrise parfaite du travail du métal... »

Comme nous venons de le mentionner, le contrôle des contraintes dans les assemblages confirme les remarques évoquées plus haut. Il convient toutefois de bien préciser les hypothèses de base d'un tel calcul, à savoir:

- 1) que le bois offre la capacité de résistance propre au bois sain,
- 2) que les charges sont permanentes.

Or si ces deux conditions prévalent bien lors de la construction du mur, elles ne se maintiendront certainement pas au cours de la durée d'exploitation de l'ouvrage.

Tout d'abord, une lente dégradation du bois s'opère, limitant la durée de vie d'un ouvrage de chêne exposé aux intempéries (et donc aux variations hygrométriques et thermiques) à quelque vingt-cinq ans [9] – et il sera à ce propos in-

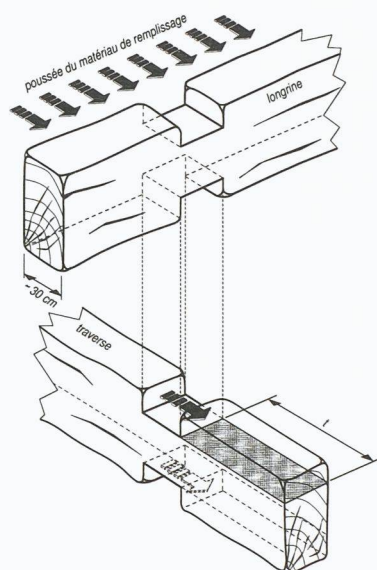


Fig. 3. – Détail d'un assemblage

téressant de procéder à l'examen détaillé de la reconstitution vingt-cinq ans après la reconstruction de l'ouvrage, soit en 2013. A l'heure actuelle, dix ans après leur mise en œuvre, les poutres montrent déjà des extrémités totalement décomposées.

Comme la dégradation progressive se propage de la périphérie au centre des sections et que le clou est fiché précisément dans cette dernière zone, on réalise un gain sur la durée de vie de l'ensemble, gain qui sera d'autant plus marqué que les sections initiales sont peu sollicitées: un noyau dur et résistant est en mesure de transmettre l'ensemble des poussées alors que l'assemblage par pression des zones périphériques est déjà hors d'usage (fig. 3).

Une seconde hypothèse peut être formulée pour tenter d'expliquer cette brusque apparition de cloutage des assemblages. Comme on l'a vu, la présence d'un clou n'améliore guère la tenue initiale de l'assemblage soumis à des sollicitations de nature statique. En revanche, en présence de charges dynamiques dont le caractère variable peut être très violent, un assemblage ordinaire est exposé à

un démantèlement rapide. Le cloutage confère alors à une telle liaison une rigidité et une résistance bien supérieures.

La tenue des murs en cas d'attaque par bélier se trouvait ainsi augmentée de manière notable. On remarquera au passage que ces coups de bélier, donnés à partir d'un terrain en pente, introduisaient d'intenses forces d'impact, dont la composante verticale, dirigée vers le haut, accroissait de manière sensible l'effet de démantèlement de l'assemblage. Il serait dès lors intéressant de contrôler si l'apparition du bélier dans les moyens d'attaque a coïncidé avec l'apparition du cloutage des murs à poutres entrecroisées.

### Éléments de métré

#### Base de l'évaluation

Référons-nous maintenant au dispositif représenté à la figure 4. Comme nous l'avons mentionné, ce modèle est établi à partir des assises successives relevées lors des fouilles de 1983 et 1984 [3], qui ont progressivement permis de dégager les valeurs suivantes.

#### Volume des traverses

Pour une largeur de 1,4 m et par assise:

$$1 \times (0,3 \times 0,3) \times 6,3 \text{ m} = 0,567 \text{ m}^3$$

soit pour une largeur de 1 m:

$$V_{TT \text{ assise}} = 0,2363 \text{ m}^3$$

Pour une hauteur de mur de 5 m et trois assises par mètre on obtient, par mètre linéaire de mur:

$$V_T = 3,54 \text{ m}^3$$

Donc, pour un mur de 150 m:

$$V_{TM} = 532 \text{ m}^3$$

#### Volume des longrines

Pour une assise, il y a trois longrines:

$$V_{L1 \text{ assise}} = 3 \times (0,3 \times 0,3) = 0,27 \text{ m}^3$$

Avec trois assises par mètre et une hauteur de mur de 5 m, on obtient, par mètre linéaire de mur:

$$V_L = 4,05 \text{ m}^3$$

soit, pour un mur de 150 m:

$$V_{LM} \cong 607 \text{ m}^3$$

Au total, le mur exige un volume de bois d'environ 1150 m<sup>3</sup>. Si l'on tient compte du foisonnement du



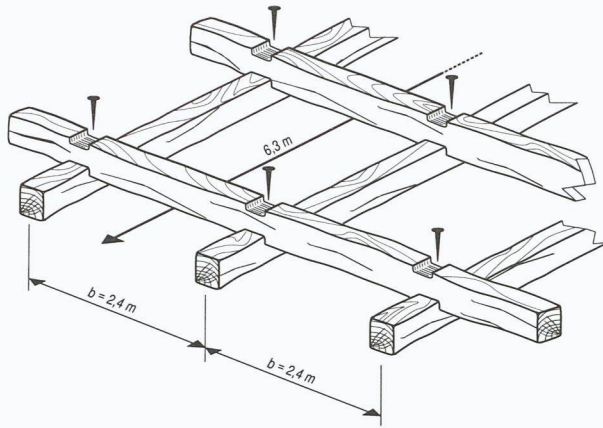


Fig. 4. – Modèle de grille adoptée pour la détermination de la poussée des terres et l'établissement du métré

volume de remblai lié à la disparition du volume de la poutraison située au-dessus du niveau actuel,

nous obtenons une hauteur probable de mur valant :

$$H_{tot} \cong 5,1 + \frac{1}{2} \left( \frac{3,54 + 4,05}{6,3} \right) \\ = 5,1 + 0,6 \\ H_{tot} \cong 5,7 \text{ m}$$

Il reste entendu que ces valeurs numériques doivent toujours être prises comme des ordres de grandeur ; ainsi, lors d'une analyse rigoureuse, il conviendrait de corriger la hauteur du mur de 5 m ini-

tialement admise et de refaire une itération avec  $H_{tot} = 5,7$  m. N'oublions pas toutefois que le modèle de structure et les dimensions des sections de poutres sont eux-mêmes sujets à des variations qui peuvent être importantes. Il n'est pas exclu par exemple que les constructeurs de l'époque, s'appuyant sur une très longue expérience, aient diminué les sections des poutres situées dans la partie supérieure du mur.

#### Caractéristiques du matériau de remblai

Un échantillon prélevé sur place, dans les remblais du rempart gaulois encore en place, par Ph. Curdy et examiné au Laboratoire de mécanique des sols de l'EPFL (prof. François Descoedres) a donné les valeurs suivantes :

pois spécifique sur place	$\gamma_s = 20 \text{ kN/m}^2$
teneur en eau	24 %
pois spécifique sec	$\gamma = 16 \text{ kN/m}^2$
cohésion	$c = 10 \text{ kN/m}^2$
angle de frottement interne	$\varphi = 20^\circ$

#### Pression des terres

Sur la base de l'échantillon prélevé sur le site et des caractéristiques mesurées en laboratoire, on peut maintenant déterminer la poussée des terres contre le grillage des poutres. Celle-ci s'effectuera selon la théorie des silos, c'est-à-dire en tenant compte des frottements internes intervenant au contact des quatre parois d'une cellule. Les relations qui généralisent les très nombreux essais disponibles ont été notamment présentés par Brandl [7] et l'utilisation pratique à l'usage de l'ingénieur mise à disposition dans l'ouvrage de Böll [9].

La pression horizontale est proportionnelle à la pression verticale et  $\lambda_0$  est le facteur de proportionnalité. On a

$$P_{horiz} = P_{vert} \lambda_0$$

où  $\lambda_0$  représente le coefficient de poussée à l'état de repos (c'est-à-dire que tout déplacement de la paroi est empêché).

$$\lambda_0 = 1 - \sin \varphi$$

où  $\varphi$  représente l'angle de frottement interne du matériau de remplissage.

Avec  $\varphi = 20^\circ$ , on obtient

$$\lambda_0 = 0,66$$

Quant à la pression verticale, elle varie selon la nature et l'agencement des parois et des dimensions des cellules du caisson. Dans le cas présent, ces valeurs sont sujettes à des écarts sensibles et la configuration des parois n'est pas du tout régulière. Dans ces conditions, les résultats obtenus par le calcul ne constituent qu'un ordre de grandeur.

D'après [9] on a

$$P_v = \frac{\gamma \cdot A}{\kappa U} (1 - e^{\kappa z})$$

où  $\gamma$  = poids spécifique du matériau de remplissage

$A$  = section d'une cellule ( $A = 3 \times 2,4 = 7,2 \text{ m}^2$ )

$U$  = périmètre d'une cellule ( $U = 10,8 \text{ m}$ )

$\kappa = \lambda_0 \cdot \tan \sigma$

$\sigma$  = angle de frottement entre la paroi et le matériau de remplissage

ici  $\sigma = 0,9\varphi$

$$\kappa = 0,66 \cdot \tan 18^\circ$$

$$\kappa = 0,66 \times 0,325$$

$$\kappa = 0,21$$

et

$$K = \frac{u}{A\kappa} = \frac{-10,8}{7,2 \cdot 0,21} = 7,14$$

d'où finalement

$$P_v = \frac{20 \cdot 7,2}{0,21 \cdot 10,8} (1 - e^{-7,14}) \cong 63,5 \text{ kN/m}^2$$

et

$$P_h = 42 \text{ kN/m}^2$$

Comme il y a trois assises par mètre de mur, la force à transmettre par un assemblage situé au niveau inférieur vaudra

$$F = \frac{1}{3} \cdot 42 \cdot \frac{2,4}{2} = 16,8 \text{ kN}$$

Cette force doit être reprise par cisaillement par le talon de l'assemblage (fig. 3) dont la surface vaut  $A_t = 30 \times t$  (cm<sup>2</sup>). On aura donc

$$\tau = \frac{F}{30 \cdot t} = \frac{16,8 \text{ kN}}{30 \cdot t}$$

Admettons pour fixer les idées que  $t = 20$  cm. Nous obtenons

$$\tau = 0,028 \text{ kN/cm}^2 \text{ (soit } 2,8 \text{ kg/cm}^2)$$

Cette valeur de la contrainte de cisaillement est environ 70 fois plus faible que la contrainte de rupture du chêne sain (pour le chêne  $\tau_{ruptfibres} = 200 \text{ kg/cm}^2$ ).

On constate donc que les assemblages par entailles à mi-bois offrent une parfaite transmission des efforts dus à la poussée du matériau de remplissage. Le calcul qui précède est basé sur les propriétés d'un bois sain. Il n'est donc plus valable après dix ou vingt ans, lorsque le bois constituant le grillage des poutres a été altéré. Après ce laps de temps, la section de bois disponible pour la transmission des efforts a considérablement diminué et il paraît plausible d'admettre que seul le bois de cœur est encore en mesure de recevoir des efforts. Or, on peut constater dans la figure 3 que le talon cisailé se situe à la périphérie du cœur, de sorte que, selon l'état d'avancement du processus de dégradation, le talon devient incapable de transmettre tout effort. Dans ces conditions, la liaison doit être assurée au moyen des clous. Ainsi, le rôle statique des clous révélerait son utilité après une période de dix ou quinze ans.

Remarquons enfin que, dans le calcul qui précède, on a négligé l'effet de la cohésion du sol. Si l'on introduit celle-ci dans notre estimation de la force à transmettre par l'assemblage, on obtient une diminution des efforts de l'ordre de 25 %. Cela ne change rien au problème général ; tout au plus, la mise en charge du clou pourrait être retardée de quelques années.

Le calcul de la section cisailée de la longrine, section comprenant le centre de la poutre, montrerait également que la contrainte de cisaillement reste bien inférieure à la contrainte de rupture du matériau sain.



### Nombre de clous

Par assise, six clous pour une largeur de 2,4 m.

Trois assises par m pour une hauteur du mur de 5,7 m.

$$n_{1m} = \frac{6 \times 3 \times 5,7}{2,4} = 42,8$$

où  $n_{1m}$  représente le nombre de clous par mètre linéaire du mur.

Soit, pour le mur complet:

$$n_{tot} = 6420$$

Compte tenu des dimensions relevées lors des fouilles [3] et avec

$L = 30$  cm ; section :  $15 \times 15$  mm

$$V_{1c} = 67,5 \text{ cm}^3$$

soit pour l'ensemble du mur:

$$V_{ctot} = 67,5 \times 6420$$

$$\cong 433 \times 10^3 \text{ cm}^3$$

ou

$$V_{ctot} = 433 \text{ dm}^3$$

ou encore, avec un poids spécifique de  $7,8 \text{ kg/dm}^3$

$$P_{ctot} = 3,4 \text{ tonnes}$$

A l'instar des autres évaluations, cette valeur doit être considérée comme un ordre de grandeur.

En partant de l'hypothèse de base que le cloutage des poutres était dicté par des considérations statiques ou constructives, on peut admettre que seules les assises inférieures étaient pourvues de ce moyen de liaison. En effet, les coups de bélier ne peuvent guère être exercés au-delà du tiers de la hauteur; de même, comme les charges statiques sont plus faibles à ce niveau, la résistance des assemblages, même avec un matériau altéré, peut alors se révéler suffisante, car le frottement peut compenser la perte de capacité portante du bois. On peut donc raisonnablement penser qu'une tonne de fer, au moins, a été nécessaire à la mise en œuvre de ce rempart.

D'où provenait ce fer? Combien de tonnes de minerai était-il nécessaire de traiter pour obtenir une tonne de métal utilisable? Quelle étendue de forêt fallait-il exploiter pour une telle production? Quelle était la provenance de ce matériau? Cette liste de questions n'est pas exhaustive.

Selon V. Serneels [10] la teneur en métal subit des variations importantes (de 15 à 35 % de poids de minerai) en fonction de la richesse du minerai. Le chiffre de 10 % du poids du minerai est plutôt bas [10-13], mais si l'on retient cette dernière valeur, cela représente au moins 10 tonnes de minerai à traiter. Quant à sa provenance, là encore les indices disponibles ne permettent pas de la situer: le pied du Jura au site de Ferreyres (16 km à vol d'oiseau), l'arc jurassien, du Fort de l'Écluse à la région bâloise, ou encore le Salève. Existait-il à l'époque une circulation du métal brut? On voit qu'à ce stade la présence des clous dans les assemblages soulève une série de questions qui mériteraient chacune une analyse détaillée.

### Conclusions

Parvenu au terme de cette brève étude et constatant les questions que soulèvent la construction d'un tel ouvrage, qu'il nous soit permis d'avancer une hypothèse relative à la mise en œuvre de cette construction, hypothèse basée sur l'analyse de sa tenue statique.

Les constructeurs chargés de cette réalisation ont mis en œuvre, comme d'usage en la circonstance, un « murus gallicus », c'est-à-dire un mur caisson constitué d'un grillage de poutres entrecroisées formant caisson. Dans les assises mises au jour lors des fouilles de 1983 et 1984, les assemblages à mi-bois sont munis de clous d'environ 30 cm de longueur. Au stade initial de la construction, ces clous n'ont pas de justification statique. En revanche, comme la durée de vie d'une poutre de chêne exposée aux intempéries est de l'ordre de vingt-cinq ans, on est conduit à penser que ce dispositif est destiné à garantir une liaison suffisante lorsqu'une partie importante de la matière est dégradée. De plus, ces clous confèrent à l'ensemble une résistance accrue en cas d'attaque par bélier.

Quoi qu'il en soit, ce type d'ouvrage force l'admiration du constructeur d'aujourd'hui puisque de nos jours encore certains ouvrages de soutènement des régions de montagne ont recours à cette disposition.

### Bibliographie

- [1] César, *Commentaires de la guerre des Gaules*
- [2] O. BUCHSENSCHUTZ: « Structures d'habitats et fortifications de l'âge du fer en France septentrionale », Mémoires de la Société préhistorique française, Tome 18, 1984
- [3] P. CURDY: « Le murus gallicus de Sermuz près d'Yverdon-les-Bains (VD) », *Archéologie suisse*, N° 8, 1985.4
- [4] H. LORENZ: « Ein bautechnisches Wunderwerk vor der Toren Manchings », *Ingolstädter Museumbblätter* Nr 9 (s.d.)
- [5] G. KAENEL ET P. CURDY: « L'oppidum du Mont-Vully et son rempart celtique », *IAS* N° 1/2, 1994
- [6] L. PFLUG: « Le rempart du Mont-Vully », *IAS* N° 1/2, 1994
- [7] H. BRANDL: « Tragverhalten und Dimensionierung von Raumgitterstützmauer », Bundesministerium für Bauten und Technik, Heft 41, Wien, 1980
- [8] K. PIEPER: « Druckverhältnisse im Silozellen », Wilhelm Ernst und Sohn, Berlin-München, 1964
- [9] A. BÖLL: « Kursunterlagen zur forstlicher Bachverbau », Eidg. Forsch. für Wald, Schnee und Landschaft, WSL-FNP, 1997
- [10] V. SERNEELS: « Archéométrie des scories de fer », Recherches sur la sidérurgie ancienne en Suisse occidentale, *Cahiers d'archéologie romande*, N° 61, Lausanne, 1993
- [11] V. SERNEELS ET M. MANGIN: « Sidérurgie ancienne (Age du Fer – Moyen Age): Les zones productives principales entre le Rhin, les Alpes et les Pyrénées », *Revue archéologique de l'Est*, Vol. 47, 1996, pp. 193-198
- [12] P.-L. PELET: « Une industrie méconnue, Fer, Charbon, Acier dans le pays de Vaud », *BHV* N° 9, Lausanne, 1973 et *CAR*, 1993
- [13] A. MELO: « Une entreprise sidérurgique à la fin du Moyen-Age. Les forges de Divonne et de Mijoux entre 1350 et 1400 », *Miraria Helvetica* N° 18a, 1998

### Remerciements

Au terme de cette brève analyse, l'auteur tient à exprimer ses vifs remerciements à toutes les personnes qui ont contribué, par leurs conseils et leurs avis, à la rédaction de ce travail.



Notre reconnaissance va en particulier à MM. Gilbert Kaenel, directeur du Musée cantonal d'archéologie et d'histoire, pour ses suggestions et la relecture du manuscrit, Philippe Curdy, archéologue, conservateur du Musée cantonal d'archéologie à Sion, pour la mise à disposition des ré-

sultats de ses propres fouilles à Sermuz et l'autorisation d'utiliser et de reproduire certaines des figures qu'il a élaborées dans ses études antérieures ainsi que pour le contrôle du contenu, Vincent Seneels, pour ses informations très détaillées touchant la sidérurgie ancienne,

François Descoedres, professeur, directeur du Laboratoire de mécanique des roches de l'EPFL, pour la détermination des caractéristiques du sol et enfin à M<sup>me</sup> Martine Baudin pour la dactylographie du manuscrit et M. Jean-Louis Guignard pour l'exécution des figures.



Sermuz: plan de situation (tiré de la carte nationale 1:25 000, avec l'autorisation de l'Office fédéral de topographie du 4 février 1999)