

**Zeitschrift:** Ingénieurs et architectes suisses

**Band:** 127 (2001)

**Heft:** 10

**Artikel:** Travaux de transformation et d'assainissement du pont sur le Javroz (1998-2000)

**Autor:** Sunier, Knud / Rime, Alain / Repond, Alain

**DOI:** <https://doi.org/10.5169/seals-80048>

### **Nutzungsbedingungen**

Die ETH-Bibliothek ist die Anbieterin der digitalisierten Zeitschriften. Sie besitzt keine Urheberrechte an den Zeitschriften und ist nicht verantwortlich für deren Inhalte. Die Rechte liegen in der Regel bei den Herausgebern beziehungsweise den externen Rechteinhabern. [Siehe Rechtliche Hinweise.](#)

### **Conditions d'utilisation**

L'ETH Library est le fournisseur des revues numérisées. Elle ne détient aucun droit d'auteur sur les revues et n'est pas responsable de leur contenu. En règle générale, les droits sont détenus par les éditeurs ou les détenteurs de droits externes. [Voir Informations légales.](#)

### **Terms of use**

The ETH Library is the provider of the digitised journals. It does not own any copyrights to the journals and is not responsible for their content. The rights usually lie with the publishers or the external rights holders. [See Legal notice.](#)

**Download PDF:** 17.03.2025

**ETH-Bibliothek Zürich, E-Periodica, <https://www.e-periodica.ch>**

Knud Sunier, Département des ponts et  
chaussées, Fribourg  
Alain Rime, bureau Benoît Stempfél Ingénieurs  
Conseils SA, Fribourg  
Alain Repond, entreprise A. Repond SA,  
Charmey  
Eugen Brühwiler, professeur, MCS, EPFL

# Travaux de transformation et d'assainissement du pont sur le Javroz (1998-2000)

( GÉNIE CIVIL )

L'élargissement et la remise en état du pont sur le Javroz concentre un nombre exceptionnel de solutions techniques et constructives inédites. Ces réponses particulières et novatrices aux multiples défis posés - méthode de renforcement, maîtrise de la prise du béton, protection des armatures - ont jalonné le projet.

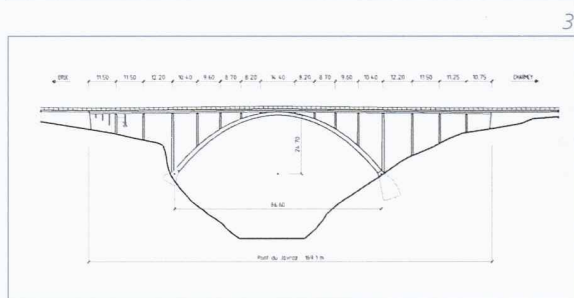
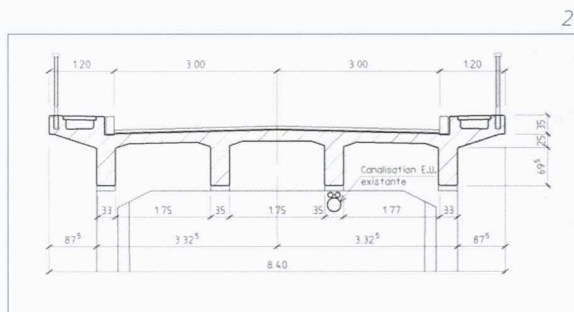
## Historique et description de l'ouvrage

Le pont sur le Javroz est un ouvrage de la route cantonale et principale suisse reliant Bulle à Boltigen par le col du Jaun. Il se situe entre les communes de Châtel-sur-Montsalvens et de Charmey et enjambe un bras du lac artificiel de Montsalvens, recevant les eaux du Javroz.

Construit en 1950, pour remplacer un pont arc en acier riveté, datant de 1881, et réalisé en béton armé, il est, comme son prédécesseur, formé d'un double arc entretoisé (fig. 1). Son tablier est supporté par treize paires de piles qui prennent appui, pour huit d'entre elles sur l'arc, tandis que les cinq autres sont implantées dans le terrain sur chacune des rives. Le tablier est constitué d'une dalle avec quatre longerons, entretoisés au droit des paires de piles et à mi-portée entre celles-ci. Dans sa conception d'origine, les bords étaient formés de petites consoles supportant les trottoirs-caniveaux.

La longueur totale du pont est de 169,10 m, l'ouverture de l'arc est de 86,60 m et la hauteur du tablier au-dessus du lac

est de 55 m. La chaussée offrait, avant les travaux décrits ci-après, une largeur de 6 m et était flanquée de deux trottoirs de 1,05 m (fig. 2 et 3).



Du point de vue statique, l'arc double est encastré dans le rocher sur la rive droite et dans un massif de béton sur la rive gauche. Le tablier au-dessus de l'arc est continu et lié à ce dernier à la clé. Vers chacune des rives, le tablier était muni, au-delà des piles sur les naissances de l'arc, d'une dalle cantilever, qui permettait d'absorber les dilatations thermiques. Les appuis sur culées étaient conçus comme appuis fixes.

Construit à l'époque des ponts en arc à grande portée, qui fait la transition entre celle des ponts-voûtes en maçonnerie, puis en béton, et celle des ponts poutres qui a vu le développement de la précontrainte, le pont sur le Javroz est un témoin particulièrement marquant de cette période, de par son élégance, sa légèreté et son intégration dans le site.

## Etat du pont et options de transformation

L'expertise a révélé que l'état de certaines parties de l'ouvrage imposait une prompt intervention, que sa sécurité structurale ne correspondait ni aux exigences des normes SIA actuelles, ni aux sollicitations des transports spéciaux (type III)

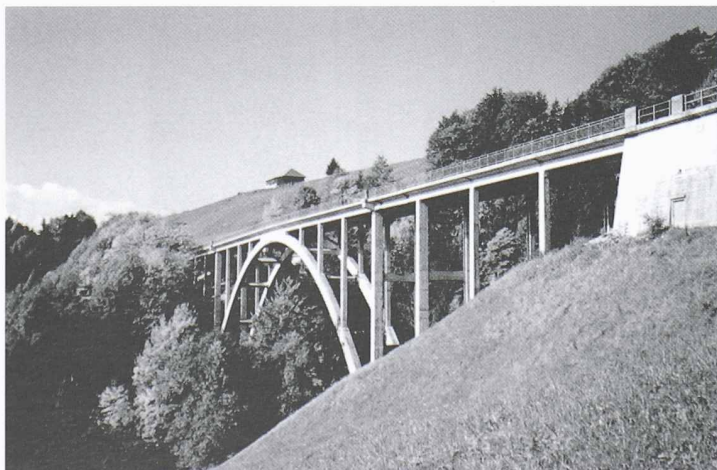


Fig. 1: Le pont sur le Javroz avant les travaux

Fig. 2: Section du pont avant les travaux

Fig. 3: Élévation du pont

Fig. 4: Dégâts sous les appuis Gerber

Fig. 5: Section du pont élargi

(Photos Olivier Bernard)

auxquels cet itinéraire est ouvert, enfin que la chaussée devait être élargie pour répondre à la planification routière cantonale.

L'ensemble de ces considérations ont conduit le Département des ponts et chaussées, maître de l'ouvrage, à proposer aux autorités politiques l'élargissement du pont à l'occasion de sa remise en état. Les crédits couvrant ces dépenses ont été octroyés par le Grand Conseil.

### Dégradations

Les cinquante ans de vie de l'ouvrage ne l'ont pas épargné. L'utilisation intensive des sels de déverglageage a d'autant plus affecté les endroits sensibles de la structure, que le revêtement n'avait pas été conçu pour résister au salage des routes et que la face supérieure du tablier ne comportait pas d'étanchéité. Malgré tout, la plus grande partie des éléments du pont était en bon état.

Les dégâts observés se concentraient sur les appuis Gerber des cantilevers et sur les piles, alors que le tablier et les poutres ne présentaient que des défauts locaux mineurs. Les joints mobiles et fixes en acier placés au droit des cantilevers n'étant pas étanches, l'eau de la chaussée s'écoulait sur les consoles des appuis Gerber. La forte teneur en acier de ces zones n'avait pas permis une mise en place correcte du béton, qui par ailleurs présentait une granulométrie très grossière ( $> 32$  mm) et apparaissait localement comme très poreux, à la limite du nid de gravier. Dans la partie inférieure des appuis Gerber, la corrosion des armatures avait déjà fait éclater le béton (fig. 4).

D'autre part, les piles étaient flanquées de conduites d'évacuation des eaux de chaussée, encastées dans une engravure dont la majeure partie était endommagée, laissant l'eau - et des quantités importantes de sels durant l'hiver - se déverser sur les piles.



### Situation face aux normes actuelles

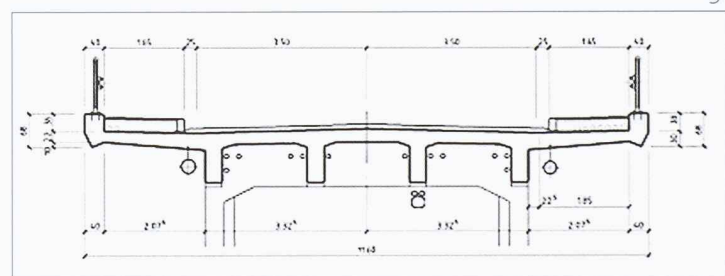
Datant des années 1945 à 1950, le pont a été dimensionné sur la base de la norme SIA 112 de 1946 en tenant compte des sollicitations pour le passage de blindés.

Indépendamment des dégâts observés sur l'ouvrage, la sécurité structurale du tablier a été vérifiée sur la base des normes actuelles, ce qui a permis d'établir que la résistance à l'effort tranchant du tablier ainsi que la sécurité structurale à la flexion des poutres longitudinales étaient insuffisantes.

### Options de transformation du pont

La route reliant Bulle à Boltigen étant classée comme route principale, la planification routière cantonale impose, entre Bulle et Charmey, une largeur des voies de circulation de 3,5 m et, sur les ouvrages, des trottoirs de 1,65 m (fig. 5).

De plus, la géométrie du carrefour dangereux précédant immédiatement l'ouvrage appelait une correction qui devait être intégrée au projet de transformation du pont.



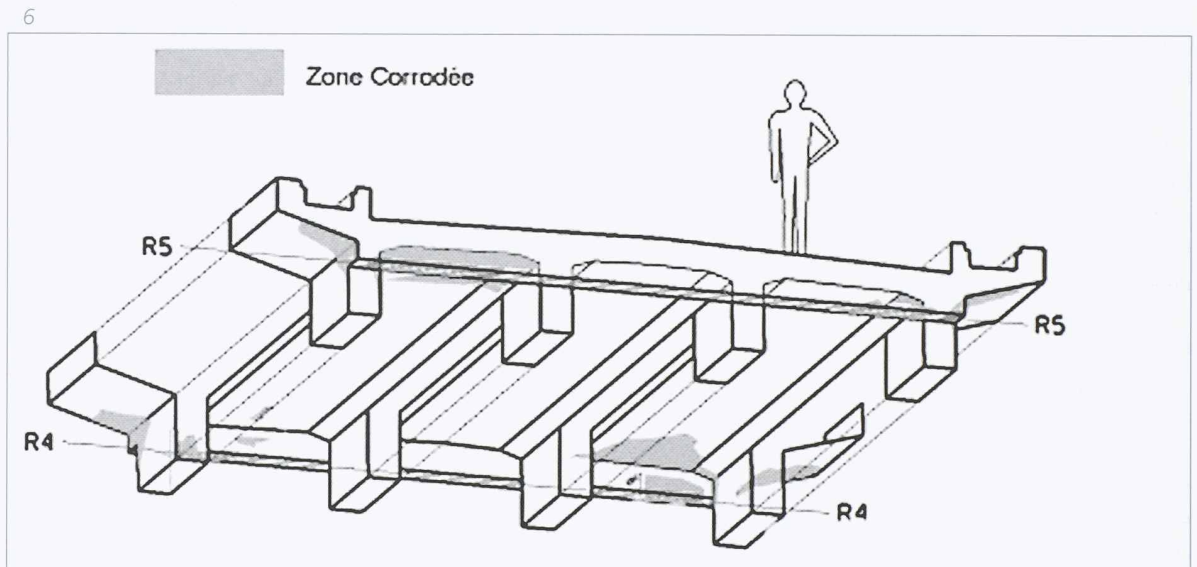
### Description du projet

#### Généralités

Le projet devait donc obéir à deux objectifs: la remise en état du pont, ainsi que son renforcement et son élargissement. La valeur culturelle de l'ouvrage (il est inscrit au recensement architectural contemporain du canton de Fribourg), ainsi que son bon état général ont d'emblée balayé l'idée de son remplacement. L'intervention consistait dès lors à lui rendre une pérennité suffisante sans modifier son aspect général.

#### Les bases et contraintes du projet

Les principaux paramètres analysés sur le béton sont la résistance à la compression, le module d'élasticité, la porosité et la teneur en chlorures. Pour les aciers, les investigations ont permis de définir la qualité du matériau utilisé et les zones où il était corrodé, grâce à des mesures de potentiel électrochimique (fig. 6).



Ces examens ont permis de constater que la résistance du béton était bonne à très bonne, avec cependant une assez grande dispersion. Une valeur de calcul de la résistance à la compression  $f_{cv,min} = 35 \text{ N/mm}^2$  (B 45/35) a été déterminée. Quant à la teneur en chlorures, elle était très importante dans les zones touchées par les eaux ruisselant de la chaussée, soit sur les piles où étaient fixées les descentes d'eau, sur le tablier et dans la zone des cantilevers. La porosité du béton permettait d'envisager une imprégnation par un traitement inhibiteur.

Les aciers se sont avérés être de type I lisse dans toute la structure, à l'encontre des hypothèses de calculs formulées lors d'une première vérification statique de l'ouvrage. Les essais réalisés sur ces aciers ont permis de prendre en compte une limite élastique plus élevée que les valeurs données par la norme et ont pu démontrer leur soudabilité. Les zones décelées comme corrodées correspondaient sensiblement aux zones imprégnées de chlorures. Quant au phénomène de carbonatation, il n'entraînait pas en cause, en raison de la grande épaisseur d'enrobage des barres d'armature, qui varie de 20 à 82 mm.

Enfin, comme l'ouvrage se trouve sur la seule voie reliant la plaine à la vallée qui conduit au col du Jaun, les travaux devaient être planifiés tout en le laissant ouvert au trafic.

#### Les choix du projet

En raison de la détérioration répétée des appuis Gerber - une première intervention importante avait déjà été entreprise en 1976 -, l'idée de supprimer les causes principales des dégâts, à savoir le système des cantilevers et des joints qu'il implique, s'imposait. Si cette solution modifie fonda-

mentalement le système statique du pont, avec les difficultés qui y sont liées, elle permet en revanche d'envisager le renforcement du tablier par une précontrainte extérieure.

Par sa grande capacité, une telle précontrainte permet en effet d'envisager l'élargissement du tablier sans trop de difficultés.

L'ouvrage a donc été modifié de la manière suivante:

- suppression des cantilevers et clavage du pont (tablier d'un seul tenant sur la longueur totale de 169 m);
- mise en place d'appuis glissants aux culées;
- mise en place de joints de dilatation aux culées;
- démolition, en deux étapes transversales, des consoles existantes et de la face supérieure du tablier;
- reconstruction, également en deux étapes transversales, d'un tablier élargi;
- élargissement asymétrique du pont vers la culée Broc, compte tenu de la nouvelle géométrie du carrefour vers Cerniat;
- transformation des culées afin de les rendre accessibles;
- mise en place d'une précontrainte longitudinale extérieure;
- remise en état du béton armé de la structure, par piquage et rhabillage des zones les plus altérées et application d'un inhibiteur.

Parmi les diverses solutions techniques apportées à ces multiples problèmes, seules les plus intéressantes sont développées dans le présent article.

#### En attendant les travaux...

Le coût des mesures de renforcement provisoires des cantilevers s'avérant très important, une étude probabiliste a été réalisée pour mieux cerner le risque encouru.

Sur la base de paramètres définis en collaboration avec l'EPFL, une analyse probabiliste a fait intervenir, dans les modèles de calcul de rupture choisis, la distribution probabiliste de variables telles que la limite élastique, le taux de corrosion, ou la charge des véhicules les plus lourds. Ces modèles sont ensuite été traités par différents calculs (FORM) ou en simulation (Monte-Carlo) afin de définir la probabilité de ruine.

La probabilité calculée étant de  $1/4,5 \cdot 10^{-15}$  de rupture pour la période de service restante avant travaux, ce risque a été considéré comme acceptable et les renforcements provisoires ont pu être évités, moyennant un examen visuel des cantilevers effectué tous les six mois.

#### *Un nouveau système statique*

Si la suppression des cantilevers constitue une solution élégante, le nouveau système statique engendre toutefois une modification fondamentale du comportement de l'ouvrage, dans la mesure où il reporte les effets des sollicitations thermiques aux culées et impose aux piles proches de celles-ci, qui sont les plus courtes, des déformations importantes.

#### *La modification des appuis et des joints de dilatation*

Sur les culées, les appuis du tablier étaient conçus en béton articulé, avec des armatures liant les culées aux entretoises d'extrémité du tablier. Une configuration qui devait être modifiée afin de permettre les déformations thermiques du pont. Du côté Broc, le dispositif était rendu encore plus compliqué par le fait que la première travée du pont s'appuyait, côté amont, sur un mur longitudinal prolongé d'un mur en retour, selon un agencement qui, en plan, forme un Z. Les appuis des quatre poutres principales furent donc remplacés, ainsi que ceux disposés sur le mur longitudinal.

La chaussée a été équipée de joints avec bande néoprène, ce qui n'a pas posé de difficulté du côté Charmey où la culée est rectiligne, par contre, le joint de la culée Broc, en forme de Z, imposait des déformations particulières de la bande d'étanchéité, sollicitée selon les zones en traction ou en cisaillement.

#### *La modification des sollicitations s'exerçant sur les piles*

Conçues pour ne subir qu'un effort normal, les piles proches des culées ne permettaient pas de reprendre les sollicitations imposées par les déplacements, sous effets thermiques, de leurs têtes. La stabilité de l'ouvrage étant toutefois indépendante de cette résistance, il a été admis que ces piles se fissurent à leur tête, permettant un recentrage de l'effort normal.

#### *L'effet sur l'arc*

Comme il est presque centré, les sollicitations s'appliquant à l'arc se trouvent peu modifiées par le clavage des cantilevers: en effet, le nouveau système statique ne déplace son centre de déformation que de quelques mètres.

#### *Le renforcement et l'élargissement*

L'élargissement du tablier augmentant son poids propre d'environ 60%, cette charge accrue, combinée à l'adaptation aux normes actuelles, impliquait des mesures de renforcement sensibles. Divers moyens ont été examinés, en particulier les lamelles en acier collées. Toutefois, la modification du système statique a permis la mise en œuvre d'une précontrainte, qui allie l'augmentation de la sécurité structurale à une amélioration de la durabilité et de l'aptitude au service.

La pénétration des chlorures dans la face supérieure du tablier a nécessité la démolition d'environ 6 cm de béton. Cette opération a permis de constater que dans certaines zones les aciers étaient fortement corrodés, mais exclusivement dans les points bas. Elle a également servi à mettre en place une armature de renforcement aux moments négatifs. Cela étant, l'augmentation de l'épaisseur du tablier de 18 à 25 cm et l'hydrodémolition de 6 cm ne laissaient que 13 cm pour la mise en place de cette armature complémentaire, surtout compte tenu de la très forte armature transversale. D'une manière générale, l'armature existante pour les moments positifs était suffisante.

La présence du trafic sur la première étape de construction du tablier obligeait à reprendre les efforts de torsion induits par celui-ci; cela a conduit à la mise en place d'étriers s'ancrant sur les armatures de moments négatifs existants.

Le reste de la structure n'a pas nécessité de mesures de renforcement, les piles ainsi que les arcs présentant une réserve suffisante de capacité portante. Les fondations de l'ouvrage ont également été examinées et ont montré leur capacité à reprendre les nouvelles sollicitations sans mesure de renforcement.

#### *Limitation de la fissuration dans le tablier élargi*

Dans un élément structural composé d'ancien et de nouveau béton tel que le tablier élargi du Pont sur le Javroz, des contraintes de traction dues à l'hydratation du ciment naissent dans le matériau ajouté. L'amplitude de ces auto-contraintes dépend avant tout du degré d'entrave de la nouvelle section, de l'évolution de la différence de température entre le béton durcissant et l'ancien, ainsi que du retrait endogène. Ces contraintes résiduelles de traction peuvent provoquer la fissuration dans la bordure et la dalle en porte-à-faux,

Fig. 7: Le pont en phase de remise en état

Fig. 8: Le chariot de coffrage

Fig. 9 et 10: L'ouvrage terminé (Photos Olivier Bernard)

durant les premiers jours après la mise en place du nouveau béton. Souvent traversantes, de telles fissures peuvent s'avérer néfastes à la durabilité du tablier. Parmi les mesures envisageables, l'utilisation de conduites de refroidissement s'est imposée comme la solution la plus efficace pour limiter la fissuration au jeune âge. Le comportement du tablier élargi au jeune âge a été simulé et l'efficacité du refroidissement validée à l'aide d'un modèle numérique<sup>1</sup>.

#### La précontrainte

Si la géométrie du pont, rectiligne en plan, facilitait le placement d'une précontrainte extérieure, son profil en long, en forme de toit, appelait néanmoins une déviation des câbles en clé. De plus, l'ouvrage devait être équipé de culées accessibles, permettant la mise en tension de part et d'autre, ainsi qu'un contrôle ultérieur des unités.

La préservation architecturale du pont s'opposant à la pose de câbles visibles sous les porte-à-faux, la précontrainte a donc été placée à l'intérieur des poutres longitudinales. Le système choisi est une précontrainte rectiligne, gainée graissée, sans coupleur sur les 170 m de l'ouvrage, qui se compose de douze unités de type AVT 7/15 pour une force de précontrainte totale de près de 14 000 kN.

L'introduction des forces d'ancrage a nécessité le renforcement des extrémités du pont. Les entretoises de culée, en particulier, sont passées de 30 à 60 cm et ont été équipées d'une précontrainte transversale et verticale sur les premiers mètres des poutres principales pour le centrage des efforts.

#### Le traitement contre la corrosion

Les mesures de potentiels électrochimiques ont permis de localiser de manière relativement précise les zones corrodées (fig. 6) et de cibler les traitements par hydrodémolition et ragréage. Seules les armatures fortement touchées ont été réparées de cette manière. Pour le reste, la protection des armatures s'est faite par application d'un produit inhibiteur à base de monofluorophosphate de sodium (MFP).

#### Description des travaux, planning

L'hydrodémolition, le ragréage des bétons et le traitement inhibiteur des anciens bétons ont pu être réalisés grâce à un platelage suspendu sous le tablier et à des échafaudages autour des piles et le long des arcs. Pour des raisons de pro-

tection de l'environnement, ce platelage a été rendu étanche, afin de recueillir toutes les eaux souillées (par hydrodémolition notamment). Celles-ci ont été traitées dans un bac de décantation avec ajout de gaz carbonique afin d'en contrôler le pH (fig. 7).

Pour réaliser ces travaux dans les délais, avec une qualité irréprochable et sans accident, le consortium a mis en place un plan qualité et de sécurité spécifique à l'ouvrage, coordonné au plan qualité général du chantier.

#### Principaux problèmes techniques rencontrés

Les difficultés rencontrées pour l'exécution de la précontrainte extérieure ont avant tout porté sur la précision de marquage des forages à exécuter au travers des entretoises (environ 230 forages). Ces problèmes étaient avant tout dus à des imprécisions de la construction initiale et de son profil en long (en toit), ainsi qu'aux variations géométriques de l'ouvrage sous les effets thermiques et les vibrations sous le trafic.

Afin de pouvoir bétonner les porte-à-faux et le surbéton en même temps, le consortium d'entreprises a construit deux chariots de coffrage. Ils devaient pouvoir se poser sur des appuis ponctuels (correspondant aux entretoises) à distance inégale, se limiter à la faible place à disposition pour le contre-poids, tenir compte de la déformation due au poids propre du chariot pour le réglage du coffrage et pouvoir se déplacer sur le béton hydro-démoli (fig. 8).

L'utilisation de deux chariots était requise en fonction du programme des travaux. L'ordre des étapes de bétonnage (environ 12 m chacune) a été déterminé en tenant compte de la mise en charge progressive des arcs.

Le traitement inhibiteur de toute la surface de l'ancien béton a été réalisé par une entreprise spécialisée, conformément au test d'application effectué quatre ans auparavant afin de déterminer les effets réels et durables du traitement sur les bétons altérés.

La modification des appuis et des culées, qui a dû être effectuée sur une demi chaussée, a nécessité le blocage des mouvements du pont (les cantilevers servaient d'anciens systèmes de dilatation) et l'intervention d'une auto-grue très puissante.

En ce qui concerne le refroidissement du béton lors de sa mise en oeuvre, l'entreprise a dû réaliser une installation répondant à des exigences telles que la mise en place d'un réfrigérateur spécial, le réglage de la température du circuit à 10°C (+/- 1°C) et un débit constant de l'eau en circuit fermé.

La durée du refroidissement a été déterminée en fonction de la température ambiante. Elle a varié entre vingt et vingt-quatre heures.

<sup>1</sup> BRÜHWILER, E., BERNARD, O., WOLF, S.: «Beton-Beton Verbundbauteil bei der Verbreiterung eines Brückenüberbaus - Massnahmen zur Begrenzung der Rissbildung», *Beton- und Stahlbetonbau 95, Heft 3*, Verlag Ernst & Sohn, 2000, pp. 158-166

Au final, si aucune fissuration de la dalle en porte-à-faux n'a été observée au jeune âge – ce qui prouve l'efficacité du système de refroidissement –, une fissuration minimale du béton des porte-à-faux a été relevée: dues au retrait de séchage, des fissures en nombre très limité et d'ouverture maximale de 0,1 mm, sont apparues après quelque six à neuf mois. La mise en précontrainte du tablier après achèvement des bétonnages contribue à atténuer les risques déjà modestes de ce phénomène et donc à améliorer la pérennité de l'ouvrage.

### Coût et financement

Le montant des travaux effectués sur le pont lui-même s'élève à environ 5 900 000 francs, soit un coût au m<sup>2</sup> de 2 950 francs, comparable à celui d'un ouvrage neuf! Cela étant, les frais de démolition auraient encore grossi l'investissement en cas de remplacement de l'ouvrage existant. À ce coût, s'ajoute celui de la modification des accès, qui se monte à quelque 1 250 000 francs, le carrefour de la route de Cerniat ayant notamment nécessité des ouvrages de soutènement importants. Comme le pont s'inscrit dans le réseau des routes principales suisses subventionnées par la Confédération, la contribution fédérale au projet s'est élevée à 4 500 000 francs.

### Conclusion

Cette réalisation a représenté un véritable défi, maîtrisé avec succès tant par les auteurs du projet que par le consortium d'entreprises, avec l'aide précieuse des experts. Les travaux auront été l'occasion de faire appel à de multiples techniques, concentrées sur un seul ouvrage. Pour tous les intervenants, ils ont été l'objet d'un grand engagement, mais aussi d'un véritable plaisir sur le plan professionnel, rendu possible par l'excellente collaboration et l'entente permanente qui a régné tout au long de l'étude et du chantier.

Le maître de l'ouvrage peut se déclarer totalement satisfait par le résultat (fig. 9 & 10). Témoin marquant de l'époque de sa réalisation, le pont sur le Javroz est non seulement prêt à affronter l'avenir, mais il a conservé son esthétique originale. Sur ce plan, on peut même affirmer qu'il a gagné en élégance par la proportion de ses nouveaux porte-à-faux et le traitement de leur forme. Il demeure ainsi, et pour longtemps, un ouvrage digne de son site et de tous ceux qui ont œuvré à sa réalisation.

