

Zeitschrift: Ingénieurs et architectes suisses
Band: 127 (2001)
Heft: 03

Werbung

Nutzungsbedingungen

Die ETH-Bibliothek ist die Anbieterin der digitalisierten Zeitschriften. Sie besitzt keine Urheberrechte an den Zeitschriften und ist nicht verantwortlich für deren Inhalte. Die Rechte liegen in der Regel bei den Herausgebern beziehungsweise den externen Rechteinhabern. [Siehe Rechtliche Hinweise.](#)

Conditions d'utilisation

L'ETH Library est le fournisseur des revues numérisées. Elle ne détient aucun droit d'auteur sur les revues et n'est pas responsable de leur contenu. En règle générale, les droits sont détenus par les éditeurs ou les détenteurs de droits externes. [Voir Informations légales.](#)

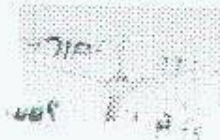
Terms of use

The ETH Library is the provider of the digitised journals. It does not own any copyrights to the journals and is not responsible for their content. The rights usually lie with the publishers or the external rights holders. [See Legal notice.](#)

Download PDF: 29.03.2025

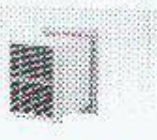
ETH-Bibliothek Zürich, E-Periodica, <https://www.e-periodica.ch>

ANSON: les appareils de chauffage et de ventilation les plus modernes



Ventilateurs de plafond

pour halles de fabrication et entrepôts. Chaleur mieux répartie. Coûts de chauffage réduits 230 V 70 W 0-220 t/min. Montage simple.



Ventilateurs ANSON à récupération de chaleur

pour montage au mur, au plafond ou sur le toit. 200 - 12000 m³/h. Rendement jusqu'à 75%. Adressez-vous au spécialiste:



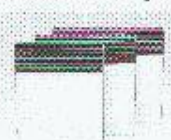
Stores d'air chaud à faible consommation d'énergie

pour portes d'entrée et portes industrielles. Plus de courants d'air et coûts de chauffage massivement réduits. Montage facile. Pour les conseils:



Déshumidificateurs

pour une protection fiable contre l'humidité et les dégâts d'eau dans les caves, archives, entrepôts etc. Totalement automatique 220V 660W. Appelez



Petits appareils de chauffage électriques à convection

pour bureaux, ateliers, logements de vacances. Le chauffage d'appoint idéal entre saisons. Avantageux. 230V 500-2200W.



Appareils de chauffage à air chaud FRICO

Transportables. Comme chauffage d'appoint. Pour assécher le bâtiment. Très robuste. 400V 6-30kW. Avantageux, du stock.

Pour conseils/offres

ANSON 01/461 11 11

Friesenbergstrasse 108
8055 Zurich Fax 01/461 31 11



ZSCHOKKE LOCHER

Parois moulées - Pieux forés - Parois berlinoises - Ancrages - Parois clouées
Micropieux - Injections - Sondages - Abaissement de nappes
Pousse-tubes - Microtunneliers - Jetting - Colonnes ballastées



ZSCHOKKE LOCHER - Travaux spéciaux

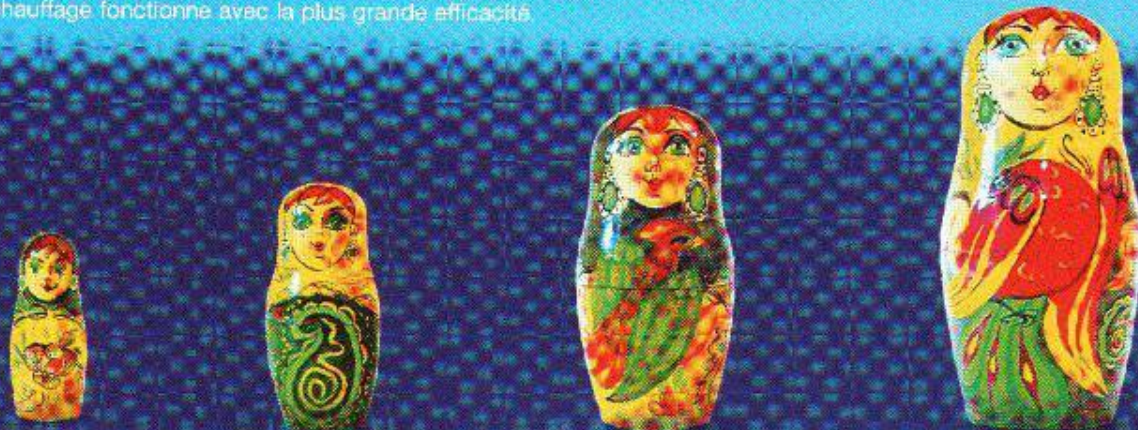
FEHLMANN TRAVAUX HYDRAULIQUES SA : Filiale de ZL

Route de la Venoge 10
1026 Echandens / VD
Tél. (021) 703 66 00
Fax (021) 703 66 01

Ch. Isaac - Anken 10
1219 Aire / Genève
Tél. (022) 979 33 00
Fax (022) 979 33 11

Gigantesque ou minuscule, toujours avec un chauffage Hoval.

Economie d'énergie et protection de l'équilibre écologique. Un chauffage doit être adapté au bâtiment auquel il est destiné car chaque kilowatt supplémentaire signifie des frais d'acquisition, d'énergie et d'entretien plus élevés. C'est la raison pour laquelle Hoval met à votre disposition une gamme de chauffages au mazout ou au gaz finement échelonnée. Cela permet d'adapter très exactement la puissance de l'installation aux besoins en énergie. Faites appel à nos experts, vous pouvez vous fier à leurs compétences. Vous aurez ainsi la certitude que votre nouvelle installation de chauffage fonctionne avec la plus grande efficacité.



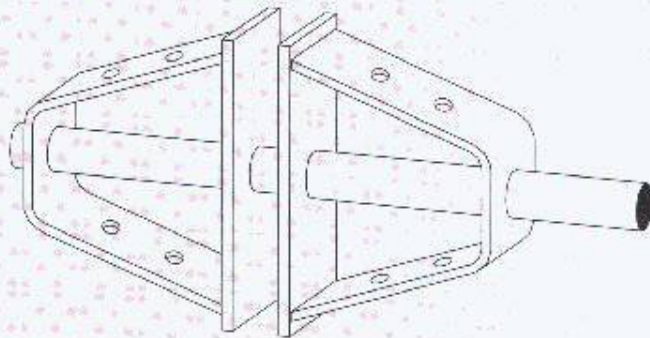
P2.393

Le goujon qui supporte plus que 2 millions cycles de charge: le champion!

ETH ZÜRICH

09. Feb. 2001

BIBLIOTHEK



Série DNC

EGCO  **dorn**

Goujon à haute capacité portante. Nouvelle forme pour une transmission optimale des forces avec faibles épaisseurs de matériau: une nouveauté. Vous obtenez une sécurité au dessus des valeurs requises par les normes. Nous sommes certifiés ISO 9001. Livraison directement sur le chantier. Facturation par un commerce d'acier ou de matériaux de construction.

Internet:
www.egco.ch

EGCO

La solution professionnelle

Egco SA, Industriestrasse 38, 3178 Bödingen. Téléphone 031 740 55 55, Téléfax 031 740 55 56, E-mail technik@egco.ch, E-Mail admin@egco.ch



WALTER WID PARTNER

Hoval

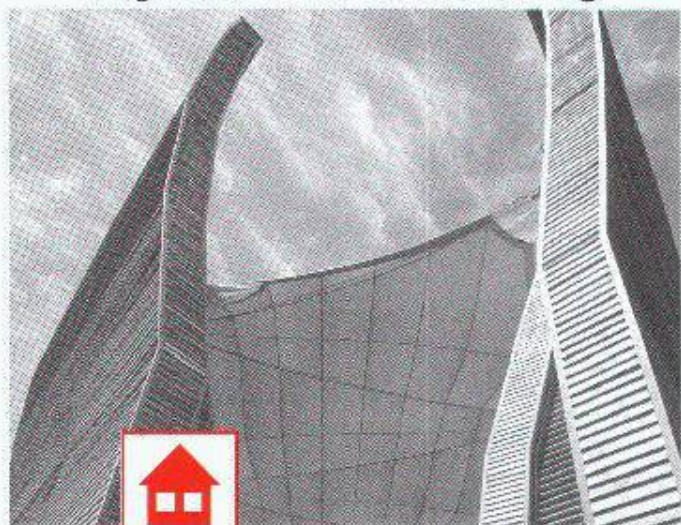
Hoval Herzog SA, Case postale 58, 1000 Lausanne 20
Vous obtiendrez de plus amples informations au
tél. 021/622 01 44, fax 021/622 01 55 ou sur le site Hoval www.hoval.ch

Economie d'énergie – protection de l'environnement

TECHTEXTIL

Salon Professionnel International des Textiles Techniques et des Non-tissés

Hightex for a better living



Construisez sur l'avenir. Techtexsil à Francfort-sur-le-Main vous présente les multiples possibilités des textiles techniques. D'un seul bloc et avec les leaders internationaux du marché. Par exemple dans le domaine d'application **Buildtech** avec les tout derniers développements destinés aux architectes, ingénieurs du bâtiment, bureaux d'étude, prescripteurs ou investisseurs. Et avec des idées innovantes, du pavillon en construction légère au stade de foot. Cela fait de Techtexsil la première adresse pour tous ceux qui veulent créer de nouveaux cadres privilégiés. Venez à Techtexsil. Nous attendons votre visite.

Pour plus d'informations: Messe Frankfurt
Délégation officielle Suisse/Principales et Fischli & Wildgen
Tél. (067) 316 59 88 - Fax (067) 316 58 98
info@ch.messefrankfurt.com

Frankfurt am Main
24 - 26 avril 2001



Ingénieurs et architectes suisses

Bulletin technique de la Suisse romande

Revue fondée en 1875 - Paraît tous les quinze jours

ISSN 0251-0979

Editeur : SEATU - Société des éditeurs des associations techniques universitaires

Organe des associations :

- SIA - Société suisse des ingénieurs et des architectes
- ASZPH - Association amicale des anciens élèves de l'EPFL
- ETSwiss - Amiens Mèzes de l'EPFL
- USIC - Union suisse des ingénieurs-conseils
- ET en outre représentée dans la SEATU
- IAS - Fédération des architectes suisses

Rédaction :

Rue de Bassinges 4, 1024 Epalinges
Tél. 021/693 20 98, fax 021/693 20 84
E-mail : las@span.ch
Transit: Kaeli & Co Ltd
CCP 10-5775-2, Lausanne

Rédacteurs & rédaction responsable
Francesco Della Casa, arch. dipl. IHT/IMA, Prof. en Chef
Françoise Knaflitz, phys. dipl. EPFL
Jérôme Ponti, ing. civil, p. EPFL/IA

Rédacteur adjoint :

Martino Malibrado, ing. civil, p. SIA

Secrétaire de rédaction :

Meyer Ilas

Assistante de rédaction :

Karla Frey, arch. dipl. EPFL

Correspondants et secrétaires généraux de la SIA
Charles von Dänen & Edita Kress

Les manuscrits sont rendus selon accord préalable. Toute reproduction du texte et des illustrations n'est autorisée qu'avec l'accord de la rédaction et l'indication de la source.

Impression :

Imprimerie Luthy S.A., 1820 Montreux
Tél. 021/968 81 81

Graphisme :

Atelier Poisson, Av. J.-J. Mercier, 1205 Lausanne
Giorgio Pesce & Clara Stefani Vidal-Mennaret

Photolitho :

Imagers, Chemin de Renens, CH-1000 Lausanne 15

Régie des annonces : Serge Meda S.A.

Lausanne :	Zürich :
Kno du Pré-du-Marché 20, Montée Châtrée 43	8032 Zürich
1004 Lausanne	8002 Zürich
Tel. 021/647 74 24	01/25 35 75
Fax 021/647 07 80	01/25 35 38

Tarif :

TVR 2.1 % compris	No. de contributeurs 249 619	
	Suisse	Etranger
Abonnement d'un an	Fr. 180.-	Fr. 180.-
Numéros isolés	Fr. 9.50	Fr. 12.00

Prix réduits pour étudiants et pour membres des associations GER, USIC, ADITEL et IJS

Abonnement, vente au numéro et changement d'adresse chez l'imprimeur

Changement d'adresse pour membres S.A. :

Secrétariat général SIA, case postale, 8003 Zurich
Tél. 01/283 15 15, fax 01/201 64 35

Paraît chez le même éditeur

tec21

Rédaction : Kaldenstrasse 11,
case postale 490, 8071 Zürich
Tél. 01/288 90 00, fax 01/288 90 70

Tarif (TVA comprise)	Suisse	Etranger
Abonnement d'un an	Fr. 253.-	Fr. 285.-
Numéros isolés	Fr. 9.70	Fr. 12.00

SIA Société suisse des ingénieurs et des architectes :

Secrétariat général, Schulstrasse 16, 8003 Zurich
Tél. 01/233 15 15, fax 01/201 64 35
E-mail : gsa@swiss.ch

Vente des normes et de la documentation :

Secrétariat S.A. valido, Schulstrasse 16,
1001 Lausanne, tél. 021/648 34 21,
fax 021/647 19 24 (en français)
tel. 061/467 85 74, fax 061/67 85 75
(en allemand/italien)

PAGE DE COUVERTURE

Comparteur permettant de mesurer l'ouverture d'une fissure dans un élément en béton armé (Photo P. Laurent).

JORDI S A

Av. J.-J. Mercier 4
CH-1003 LAUSANNE
Tél. 021 / 310 39 25
Fax 021 / 310 39 29

ADM. : JEAN-MARC PETERMANN

Electricité • Télécommunications
Télématique • Etudes techniques
Réseaux informatiques
Maîtrise fédérale

E-mail : electro.telecom@jordisa.ch