

Zeitschrift: Ingénieurs et architectes suisses
Band: 127 (2001)
Heft: 07

Artikel: Les viaducs des Vaux
Autor: Beylouné, Roland
DOI: <https://doi.org/10.5169/seals-80032>

Nutzungsbedingungen

Die ETH-Bibliothek ist die Anbieterin der digitalisierten Zeitschriften. Sie besitzt keine Urheberrechte an den Zeitschriften und ist nicht verantwortlich für deren Inhalte. Die Rechte liegen in der Regel bei den Herausgebern beziehungsweise den externen Rechteinhabern. [Siehe Rechtliche Hinweise.](#)

Conditions d'utilisation

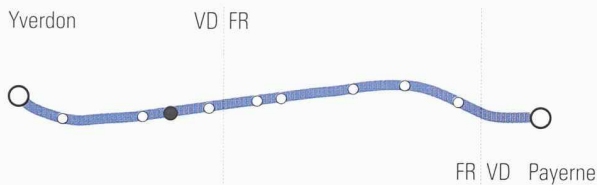
L'ETH Library est le fournisseur des revues numérisées. Elle ne détient aucun droit d'auteur sur les revues et n'est pas responsable de leur contenu. En règle générale, les droits sont détenus par les éditeurs ou les détenteurs de droits externes. [Voir Informations légales.](#)

Terms of use

The ETH Library is the provider of the digitised journals. It does not own any copyrights to the journals and is not responsible for their content. The rights usually lie with the publishers or the external rights holders. [See Legal notice.](#)

Download PDF: 15.03.2025

ETH-Bibliothek Zürich, E-Periodica, <https://www.e-periodica.ch>



Roland Beylouné, ingénieur EPFL/SIA,
Realini + Bader & Associés
Ingénieurs-Conseils SA, Lausanne

Les viaducs des Vaux

(GÉNIE CIVIL)

Les Viaducs des Vaux sont situés sur la commune d'Yvonand (VD), au droit de la cumulée km 102 de l'autoroute A1, Lausanne - Berne. Le projet est le résultat d'un concours d'ingénieurs sur invitation¹, organisé par le maître de l'ouvrage en 1994. Ouvert en août 1996, le chantier du gros œuvre a duré trois ans et demi.

Caractéristiques générales

Long de 945 m, l'ouvrage passe à 106 m de hauteur au-dessus du vallon des Vaux, dont il porte le nom. Il enjambe aussi celui de Valleires à une hauteur d'environ 55 m. Les tabliers affectés à chaque direction de circulation sont séparés de 40 cm et ont 2 x 13,46 m de largeur.

Au droit des viaducs, le tracé de l'autoroute suit deux cercles opposés de 1000 m de rayon, raccordés entre eux par une première clothoïde en S de 405 m de long, et par une seconde sur les derniers 109 m. Le profil en long est un rayon vertical de 42 000 m sur deux tiers de l'ouvrage côté Lausanne. Il est raccordé à une pente constante de 2,1% sur la partie restante côté Berne et le dévers varie de - 6 à + 6% (fig.1).

Dans la zone des deux vallons, en particulier celui des Vaux, la topographie des lieux est très abrupte. La traversée du ravin de Valleires et de la route cantonale qui lui est parallèle emprunte un biais d'environ 45°. La géologie du site est caractérisée par la présence d'une molasse de bonne qualité à des profondeurs variant entre 3 et 12 m.

¹ Voir IAS N° 17/1995, pp. 318-25: «Viaduc des Vaux, N1 Lausanne-Berne – Résultats du concours sur invitation»

Conception du projet

L'implantation des piles a été guidée par les contraintes topographiques et géologiques. Les piles 11-12 ont été insérées dans le replat du fond du vallon des Vaux, qui offre des conditions de stabilité et de réalisation favorables. La position des autres piles évite les flans de ce vallon pour rechercher une intégration en relation avec celui de Valleires. Ce choix aboutit à deux portées de 130 m au-dessus du vallon des Vaux et des portées de 56 et 62 m pour le reste de l'ouvrage, soit un total de quinze travées pour la chaussée Jura. Le viaduc Alpes présente des portées légèrement différentes côté Lausanne et comporte une travée en moins côté Berne.

Fondations

Toutes les fondations sont assises sur la molasse burdigalienne saine, constituée de grès mi-dur à dur avec un taux de fracturation variable. Les piles 8, 9, 14 et les culées Berne profitent de la faible profondeur de cette molasse et sont fondées par l'intermédiaire d'une semelle à environ 3 m de profondeur. Les autres piles sont fondées chacune sur deux puits de profondeur variable en fonction de la situation et de la fracturation de la molasse. Ils présentent un diamètre de 2,80 m pour les piles 11-12 et de 2,20 m pour les autres. Selon le cas, une patte d'éléphant (évasement du pied) est réalisée en fond de puits. Les deux puits sont reliés entre eux par une longrine recevant la pile, puits et longrine formant un cadre appuyé de manière élastique.

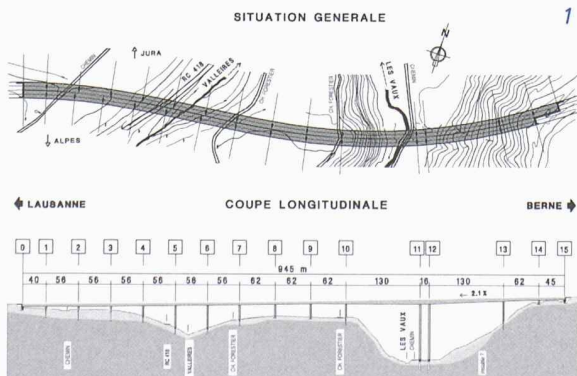


Fig. 1: Situation générale et profil en long (p. 107)

Fig. 2: Vue aérienne de l'ouvrage (Photo Jean Jecker) (p. 107)

Fig. 3: Coupes transversales sur pile

Fig. 4: Coupes transversales en travée

Fig. 5: Schéma de lancement du tablier métallique dans la zone des grandes portées

Piles

La distribution des hauteurs de pile sur la longueur de l'ouvrage est assez favorable à la conception d'un pont flottant ne comportant des joints de dilatation qu'au droit des culées. La zone du point de mouvement nul se situe à proximité de la pile 8. Ainsi, l'ouvrage est continu avec les piles 5 à 13 qui sont équipées d'appuis fixes, les autres piles et les culées étant équipées d'appuis mobiles.

Les piles courantes sont de section uniforme, constante sur la hauteur, rectangulaire et évidée de 4,00 m x 2,20 m, section qui passe à 4,00 m x 2,80 m pour les piles 11-12. L'épaisseur des parois varie de 35 à 60 cm. La tête de pile s'évase en marteau de 7,20 m de large. Selon le cas, elle est pleine ou évidée (fig.3).

Les piles doubles situées dans le vallon des Vaux ont une hauteur d'environ 98 m. Celles en vis-à-vis des deux tabliers sont liées entre elles transversalement en tête et à mi-hauteur, par une entretoise précontrainte et leur longrine est commune. Ces dispositions permettent de créer un cadre transversal présentant une meilleure rigidité pour la reprise des forces horizontales et assurant la stabilité latérale des deux ponts.

Les piles ont été exécutées à l'aide de coffrages grimpants par étapes de 4 m de hauteur. Les piles 11-12 permettent la fixation de la grue et de l'ascenseur de chantier, grâce à la présence des entretoises transversales et de contreventements longitudinaux provisoires métalliques qui sont restés actifs jusqu'à la fin de l'exécution du tablier. Quant aux élé-

ments 5, 6 et 13, ils ont été stabilisés longitudinalement, pendant la construction, par un haubannage provisoire ancré dans les fondations des piles adjacentes.

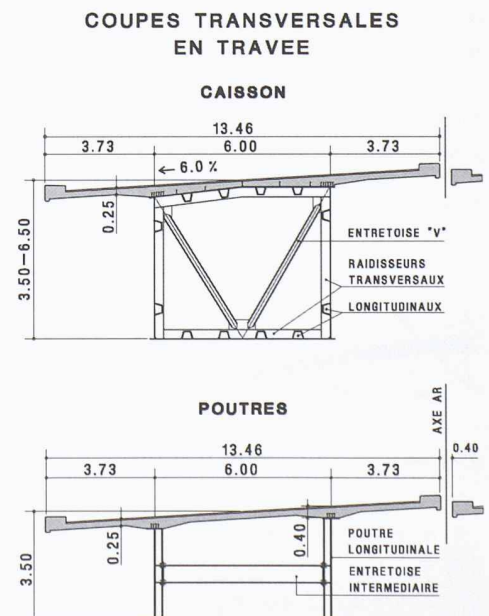
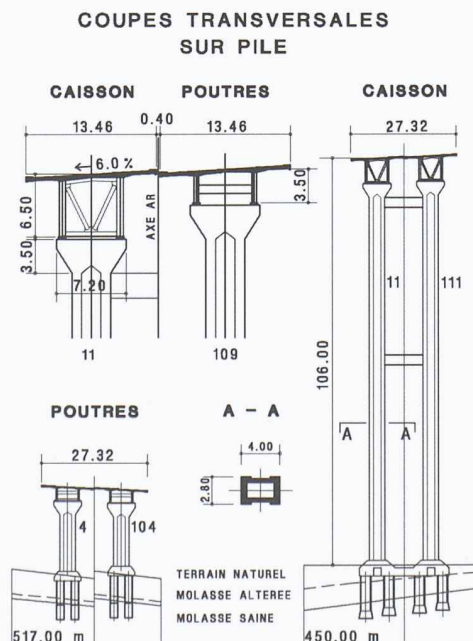
Superstructure

La solution retenue pour la superstructure est un tablier mixte acier-béton, en caisson de hauteur variable dans la zone du vallon des Vaux, sur une longueur de 310 m, et bipoutre de hauteur constante pour le reste de l'ouvrage (fig.4).

Tablier caisson

Il couvre les deux travées de 130 m et 17 m sur chacune des travées adjacentes. Le caisson métallique, à âmes verticales, présente une hauteur qui varie linéairement de 6,0 m au droit des piles hautes, à 3,8 m à proximité des piles 10 et 13. Sa largeur est constante et égale à 6,0 m. Les semelles supérieures et inférieures comportent chacune deux ou quatre raidisseurs longitudinaux, selon la rigidité de la semelle. Les âmes sont chacune équipées de deux raidisseurs longitudinaux situés respectivement à 1 m des arêtes supérieures et inférieures. Ces raidisseurs ont une forme de caisson trapézoïdal et sont réalisés par pliage. Les raidisseurs transversaux sont équidistants de 4,3 m, et un entretoisement, en forme de V similaire à celui des entretoises d'appui, est réalisé tous les 13 m. Les épaisseurs des âmes sont légèrement plus élevées dans leur partie inférieure, puisqu'elles sont dimensionnées à l'introduction de la réaction de lancement.

3 4



Tablier bipoutre

Les deux poutres d'un tablier sont distantes de 6 m, soit la largeur du caisson. Elles ont une hauteur moyenne de 3 m pour les travées de 62 m et de 2,70 m pour les travées de 56 m.

Compte tenu du dévers, ces hauteurs peuvent varier de ± 18 cm, la face inférieure des deux poutres étant à un même niveau. Les entretoises courantes, équidistantes de 7 m, sont composées d'une traverse IPE 600 et de montants HEAT 500.

Les entretoises sur pile sont des composés-soudés de 850 mm de hauteur. Un contreventement horizontal provisoire assure la stabilité des deux poutres en phase de lancement et de bétonnage de la dalle de roulement.

Le tablier bipoutre est équipé d'une passerelle de visite servant simultanément de support à l'équipement électrique.

Dalle de roulement

Similaire pour le tablier caisson et le tablier bipoutre, la dalle de roulement est précontrainte transversalement par des câbles à quatre torons, à gaine plate, équidistants de 1,0 m. Elle est aussi uniformément précontrainte longitudinalement, avant liaison avec la charpente métallique, pour permettre le retrait du béton frais et le développement d'une partie du fluage et du retrait. Cette option devrait assurer une meilleure durabilité de l'ouvrage.

Pour permettre le mouvement relatif entre la dalle de roulement et les poutres métalliques, il est prévu d'enduire la semelle supérieure de ces dernières d'une huile *Molykote*. Les

goujons de liaison trouvent place dans des caissettes équidistantes de 1 m, qui seront bétonnées un mois après le bétonnage de la dalle.

Principes d'exécution

Charpente métallique

Le tablier métallique a été fabriqué en atelier, en acier FeE 355 patinable, par éléments de 15 à 32 m de longueur. Le caisson métallique est partagé longitudinalement en deux moitiés, la liaison se faisant au milieu des semelles supérieure et inférieure. Il a été prévu de retenir les plus grandes longueurs possibles pour limiter les soudures transversales de montage. La zone caisson, d'une longueur d'environ 430 m, a été assemblée derrière la culée Berne et lancée, par étapes, à l'aide d'un avant-bec de 35 m de long et d'un équipement hydraulique de poussage situé à l'axe 14. La forme de la face inférieure (hauteur variable) a nécessité un dispositif d'appui à hauteur variable (0 à 4,40 m) situé à l'axe 15. Des guidages latéraux assurent le tablier dans les différentes phases de lancement.

La mise en place du tablier métallique dans la zone des grandes portées est certainement l'opération la plus spectaculaire et délicate de la réalisation de ce viaduc. Un porte-à-faux maximum de 130 m était atteint à chaque passage d'une grande travée. (fig.5)

Outre l'introduction des réactions dans les âmes sans raidisseur, qui a fait l'objet d'une attention particulière, plusieurs paramètres influencent simultanément les sollicitations globales et locales en phase de lancement:

- la longueur et le poids des éléments lancés, variables au fur et à mesure de leur assemblage
- le déplacement et le changement des appuis actifs durant l'avancement
- la géométrie du tablier - qui correspond à un cercle et une clothoïde en plan -, une hauteur variable en élévation, des contre-flèches significatives et les tolérances d'exécution
- la très grande rigidité à la torsion du caisson, cause d'une grande sensibilité sur la répartition de la réaction entre les deux appuis d'une même pile
- l'action du vent qui, à une hauteur de plus de 100 m et sur un porte-à-faux de 130 m, aurait été trop déterminante pour le dimensionnement du caisson métallique
- la position et la direction des forces de poussage et de retenue
- une action thermique inhabituelle: le gradient thermique d'axe vertical.

Mis à part un calcul très détaillé des sollicitations, des déformations et des sécurités de stabilité, les dispositions sui-

5

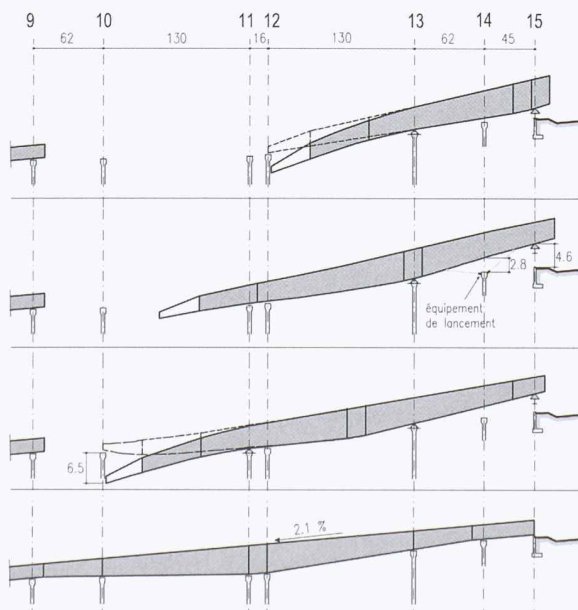
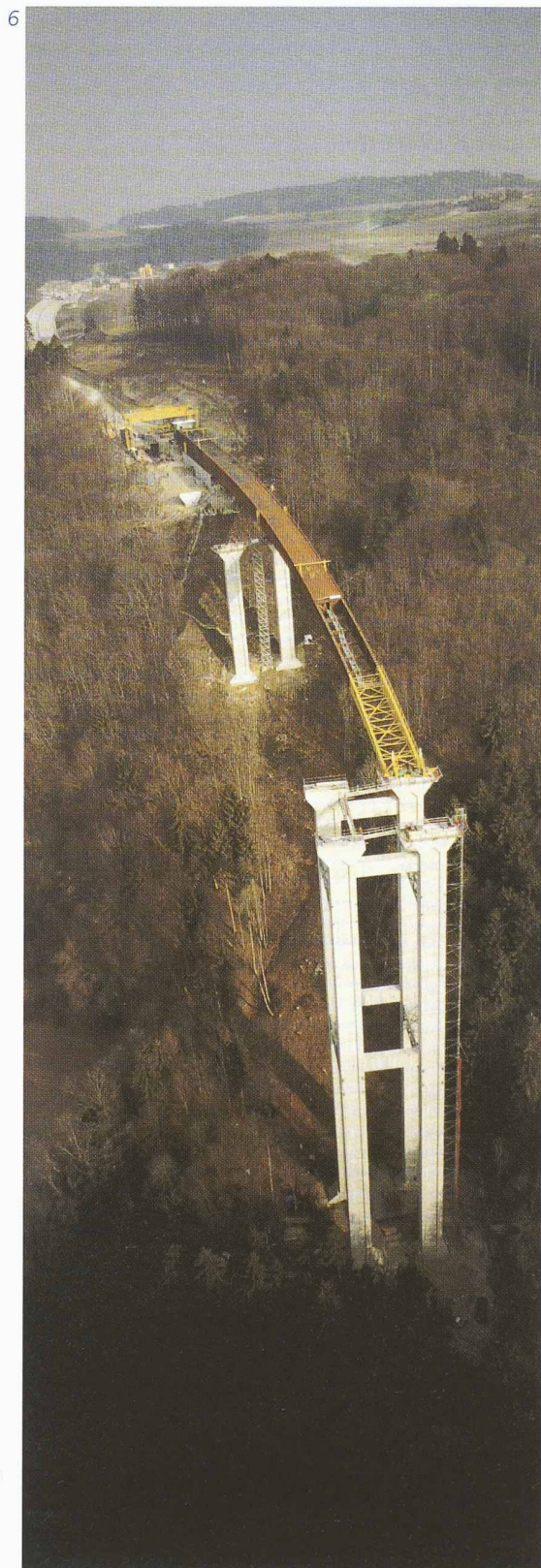


Fig. 6: Vue aérienne de l'ouvrage durant l'opération de mise en place du tablier métallique (Photo Jean Jecker)



vantes ont été prises en accord avec le maître de l'ouvrage:

- mesures des forces de poussée et de retenue en continu;
- mesures en temps réel des réactions de chaque appareil d'appui pris séparément et comparaison avec les valeurs prévues; cette opération a été réalisée par l'ICOM (Institut de la construction métallique de l'EPFL): lorsque les tolérances admises étaient dépassées, un calage par vérinage de l'appui concerné était réalisé;
- mesures des contraintes et des déformations de l'âme dans des sections déterminantes, aussi par l'ICOM;
- prévisions météorologiques spécifiques pour les jours de lancement qui ont permis de réduire fortement les actions du vent considérées dans le dimensionnement; à noter que le lancement des derniers 50 m des grandes travées était exécuté en un seul jour, y compris le relevage et la fixation sur la pile d'arrivée.

Pour la zone bipoutre, les travées 7 à 9 et 0 à 3 ont été montées à l'aide d'engins de levage, alors que les travées 3 à 7 étaient lancées dans la direction Lausanne - Berne pour enjamber le vallon de Valleires et la route cantonale. Ce bipoutre était équipé d'un avant-bec de 14 m de long. Des traverses situées en tête des piles permettent de compenser les écarts entre la géométrie en plan de lancement et celle de l'ouvrage.

Dalle de roulement

La dalle a été exécutée à l'aide d'un chariot prenant appui sur le tablier métallique et permettant de réaliser des étapes jusqu'à 31 m de long, soit une longueur égale à la moitié des travées de 62 m.

L'ordre d'exécution allait de Lausanne en direction de Berne pour chacun des tabliers successivement, les étapes sur appui étant à cheval sur deux travées dans la zone bipoutre. Le nombre d'étapes dans les grandes travées est imposé par les capacités du chariot.

Cet avancement séquentiel a permis de coupler la précontrainte longitudinale à raison d'un tiers par étape, mais au prix d'un décollement de la charpente au droit des axes 12 et 14. Un dispositif adéquat assurait la stabilité latérale du tablier durant ces phases.

Les bordures ont été réalisées après liaison de la dalle de roulement à la charpente métallique.

Auteurs du projet:
Realini + Bader & Associés, Ingénieurs-Conseils SA, Lausanne, pilote
Giacomini & Jolliet, Ingénieurs civils & Associés SA, Lutry
Géotechnicien: Karakas & Français SA, Lausanne
Géologue: J. Norbert, Géologues Conseils SA, Lausanne