

**Zeitschrift:** Ingénieurs et architectes suisses  
**Band:** 127 (2001)  
**Heft:** 07

**Artikel:** Le tunnel d'Arrissoules  
**Autor:** Stempfel, Benoît  
**DOI:** <https://doi.org/10.5169/seals-80033>

### **Nutzungsbedingungen**

Die ETH-Bibliothek ist die Anbieterin der digitalisierten Zeitschriften. Sie besitzt keine Urheberrechte an den Zeitschriften und ist nicht verantwortlich für deren Inhalte. Die Rechte liegen in der Regel bei den Herausgebern beziehungsweise den externen Rechteinhabern. [Siehe Rechtliche Hinweise.](#)

### **Conditions d'utilisation**

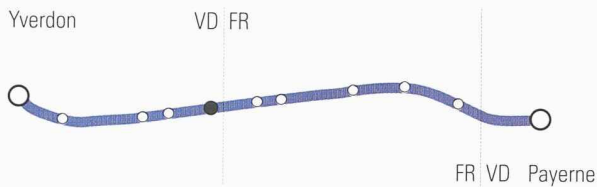
L'ETH Library est le fournisseur des revues numérisées. Elle ne détient aucun droit d'auteur sur les revues et n'est pas responsable de leur contenu. En règle générale, les droits sont détenus par les éditeurs ou les détenteurs de droits externes. [Voir Informations légales.](#)

### **Terms of use**

The ETH Library is the provider of the digitised journals. It does not own any copyrights to the journals and is not responsible for their content. The rights usually lie with the publishers or the external rights holders. [See Legal notice.](#)

**Download PDF:** 30.03.2025

**ETH-Bibliothek Zürich, E-Periodica, <https://www.e-periodica.ch>**



# Le tunnel d'Arrissoules

**Trait d'union entre les cantons de Vaud et de Fribourg, le tunnel d'Arrissoules négocie le franchissement des hauts plateaux de Cheyres à une altitude de 698 m, point culminant de la liaison européenne Nord-Sud.**

## Caractéristiques de l'ouvrage

Le tunnel comporte deux tubes de 3000 m à deux voies unidirectionnelles, dont 2860 m ont été excavés à l'aide d'un tunnelier (fig.1), le solde étant un ouvrage en tranchée côté Est. La largeur de chaussée est de 7,75 m, bordée de trottoirs. Donnée par le choix de l'excavation au tunnelier, le profil circulaire sous la chaussée laisse suffisamment d'espace pour une galerie technique. Celle-ci contient l'ensemble des câbles et conduites des équipements du tunnel (fig.2). Le profil en long présente une pente descendante de 1,5% en direction d'Yverdon.

## Equipement

Pour des raisons de sécurité et d'entretien, les deux tubes sont reliés entre eux tous les 300 m par neuf galeries transversales, dont six piétonnes et trois carrossables. Ces dernières sont combinées avec des niches de stationnement d'une longueur de 46 m, implantées dans chaque tube. À chaque portail sont implantés une centrale électromécanique et des locaux de service.

Compte tenu de sa longueur et des exigences liées à l'entretien et à l'exploitation, le tunnel est équipé de ventilateurs de jet suspendus en calotte et concentrés vers les portails. Ces équipements sont commandés par des sondes de mesure du CO et de l'opacité.

Ce tunnel sera équipé, comme tous les ouvrages routiers modernes, de systèmes de sécurité et d'exploitation garantissant un fonctionnement optimal.

## Géologie, hydrogéologie et environnement

Le massif traversé au niveau des tunnels appartient entièrement à la molasse marine supérieure (Burdigalien).

Si cette géologie a montré peu d'accidents importants, il faut toutefois souligner l'importante activité hydrogéologique sur l'ensemble du tracé et plus particulièrement sur

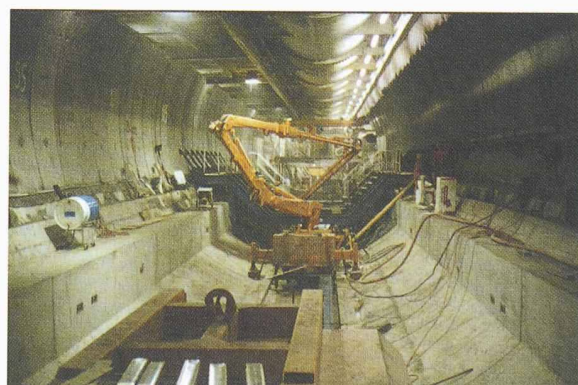
deux zones fracturées. Cette configuration particulière a conduit à récolter un débit de l'ordre de 50 l/s au portail, ce qui a créé des problèmes de rejet à l'exutoire.

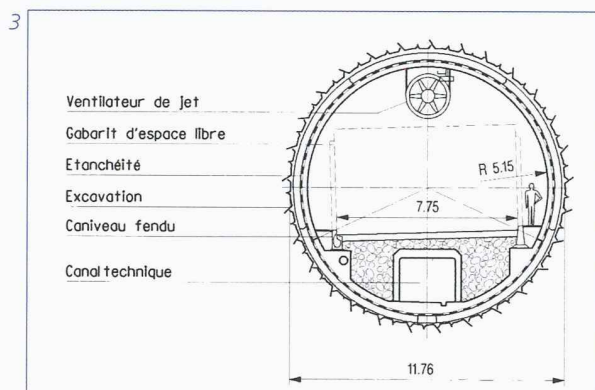
Directement influencée par le drainage provoqué par le tunnel, la nappe s'est abaissée, asséchant des sources et menaçant l'équilibre hydrique de la forêt sur le versant lac du plateau d'Arrissoules.

## Réponses des ingénieurs civils

Les contraintes et difficultés mentionnées ci-dessus ont conduit à prendre les mesures suivantes:

- réalisation d'un ouvrage non drainé nécessitant la mise en œuvre d'une étanchéité circulaire et dont le revêtement





intérieur doit résister à une pression hydrostatique de 3 MPa au maximum (proposé en variante par le consortium d'entreprises);

- exécution du tube Jura en attaque montante en raison des forts débits d'eau rencontrés lors du percement du tube Alpes;
- mise en service avant la construction des tunnels d'une conduite d'alimentation en eau potable pour les villages concernés.

### Réalisation des travaux

#### Tunnels principaux

Les tunnels ont été creusés à l'aide d'un tunnelier à jupe constitué d'un bouclier de 11,76 m (fig.3), d'un train suiveur composé de quatre traîneaux et d'un érecteur hydraulique à bras simple pour la pose des voussoirs.

Une usine de préfabrication a assuré la production des voussoirs de soutènement et des éléments de la galerie technique au rythme de plus de 250 anneaux par mois représentant près de 300 m de tunnel. En béton armé d'une épaisseur de 30 cm, les voussoirs sont réalisés en cinq éléments qui composent un anneau de 1,25 m, la clé de fermeture se situant dans le radier.

Le creusement du tube Alpes a débuté en juillet 1995 pour se terminer en août 1996 avec une moyenne d'avancement de onze mètres par jour (la meilleure moyenne mensuelle s'est élevée à 17,75 m/jour). Mis à part les problèmes géologiques évoqués plus haut, le tunnelier s'est fort bien comporté dans la zone de sortie au portail Est malgré la présence de grès plus tendres.

#### Etanchéité de l'extrados et drainage

L'étanchement du tunnel et des ouvrages souterrains annexes a mobilisé toute l'expérience des ingénieurs et des entrepreneurs associés au projet afin de concevoir un systè-

me fiable à long terme. Le principe du cloisonnement par un système sandwich réinjectable, tant pour la section courante que pour les ouvrages annexes, a été retenu.

S'il s'avère nettement meilleur marché qu'une double étanchéité cloisonnée, le système a montré certaines limites dans la mesure où un nombre important de champs ont dû être réinjectés.

#### Bétonnage du revêtement

Les travaux de bétonnage de l'anneau intérieur ont été réalisés à l'aide de deux coffrages de 12 m de longueur, chacun porté par un chariot.

Le béton dosé de 375 kg/m<sup>3</sup> pour les zones de tête et de section armée et de 350 kg/m<sup>3</sup> pour les zones normales a été mis en œuvre à la pompe. Pour obtenir un rendement hebdomadaire de 100 m, le cycle de bétonnage a été fixé à vingt-quatre heures et deux équipes. Une cure du béton a été assurée par un chariot composé de deux éléments de 12 m et assurant une protection du béton durant trois jours.

#### Auteurs du projet:

Emch+Berger SA, Lausanne, PERSS Ingénieurs-Conseils SA, Fribourg  
Géologue: J. Norbert, Géologues Conseils SA, Lausanne  
Hydrogéologue: P. Blanc, Le Mont-sur-Lausanne, P. Zahner, Fribourg  
Géotechnicien: Karakas & Français SA, Lausanne