

Zeitschrift: Tracés : bulletin technique de la Suisse romande
Herausgeber: Société suisse des ingénieurs et des architectes
Band: 128 (2002)
Heft: 19: Travail + technique = (santé)

Artikel: L'ergonomie visuelle, un facteur à prendre en compte
Autor: Meyer, Jean-Jacques
DOI: <https://doi.org/10.5169/seals-80311>

Nutzungsbedingungen

Die ETH-Bibliothek ist die Anbieterin der digitalisierten Zeitschriften. Sie besitzt keine Urheberrechte an den Zeitschriften und ist nicht verantwortlich für deren Inhalte. Die Rechte liegen in der Regel bei den Herausgebern beziehungsweise den externen Rechteinhabern. [Siehe Rechtliche Hinweise.](#)

Conditions d'utilisation

L'ETH Library est le fournisseur des revues numérisées. Elle ne détient aucun droit d'auteur sur les revues et n'est pas responsable de leur contenu. En règle générale, les droits sont détenus par les éditeurs ou les détenteurs de droits externes. [Voir Informations légales.](#)

Terms of use

The ETH Library is the provider of the digitised journals. It does not own any copyrights to the journals and is not responsible for their content. The rights usually lie with the publishers or the external rights holders. [See Legal notice.](#)

Download PDF: 17.03.2025

ETH-Bibliothek Zürich, E-Periodica, <https://www.e-periodica.ch>

L'ergonomie visuelle, un facteur à prendre en compte

Afin d'exploiter au maximum la lumière naturelle tout en maîtrisant ses effets thermiques indésirables, architectes et ingénieurs s'intéressent actuellement au développement de verres filtrants, de façades à double peau et de divers types de guides de lumière. De leur côté, les ergonomes - souvent appelés à examiner les conditions du travail sur écran - ont été amenés à développer de nouveaux critères d'évaluation du confort visuel ainsi que les outils pour les évaluer. La finalité d'un bâtiment étant d'abord la satisfaction de ses utilisateurs, l'architecte et l'ingénieur ne peuvent que bénéficier de l'information recueillie par l'ergonome, qui a pour mission de garantir des conditions acceptables pour une majorité d'occupants des locaux. Dépendant de la structure même des bâtiments, l'aménagement des conditions visuelles exigées par les activités réelles de travail devrait donc être pris en considération dès les phases initiales du projet.

La naissance de l'ergonomie visuelle

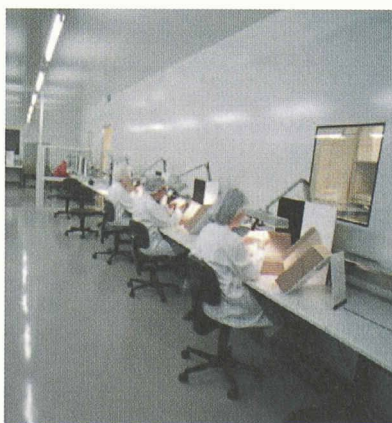
Dans la mesure où l'objet de l'ergonomie est l'optimisation des conditions d'activité et de travail, l'aménagement de conditions visuelles idéales (visibilité, espace ambiant et champ du regard) devrait en constituer l'un des domaines essentiels. Dans les faits pourtant, l'ergonomie visuelle n'est qu'un rejeton tardif de l'ergonomie, né avec l'introduction des écrans d'ordinateurs. La présence de cet affichage autoluminescent, qui se combine encore souvent avec celle de documents imprimés - et c'est heureux pour nos yeux -, a non seulement remis en question certaines règles d'éclairagisme, mais il a véritablement stimulé le développement de l'ergonomie visuelle. Les réactions suscitées par l'arrivée des écrans et les enjeux économiques liés à cette mutation ont en effet présidé à la définition de sa double mission: humaniser les conditions de travail et les optimiser pour en faire bénéficier le plus grand nombre. C'est aussi à partir de ce moment, que l'on a réalisé que l'adaptation des conditions lumineuses ne

se limitait pas au choix d'un luminaire, mais englobait l'aménagement des conditions de traitement de l'information et l'espace visuel nécessaire à l'ensemble de nos activités. De même, on a vu que ces problématiques s'étendaient aux écoles, aux centres de soins et à tous les postes de travail du secteur secondaire. Aujourd'hui - alors qu'on assiste, chez les architectes et ingénieurs, à un regain d'intérêt pour la lumière naturelle et que de nouveaux bâtiments très vitrés, parfois munis de guides optiques pour faire pénétrer la lumière, ont la cote - l'ergonomie visuelle est à nouveau d'actualité: il s'agit de toute évidence de prévenir un risque de manque ou d'excès de lumière dès la conception des projets.

Les critères d'un éclairage ergonomique

Les ergonomes examinent trois types de critères, dont ils évaluent les effets immédiats ou tardifs, à savoir: la performance exigée par la tâche, l'expression d'un certain confort physiologique et psychologique et l'absence de facteurs de risque pour la santé.

Des conditions lumineuses adaptées doivent, tout d'abord, faciliter l'exploration visuelle des détails sur un objet, de même que la reconnaissance d'un espace de travail ou de circulation (fig. 1 à 3). Subjectivement, cela se traduit par l'absence de la conscience de l'acte de regarder. En effet, il y a prise de conscience d'une gêne - par éblouissement, manque de lumière ou ambiance perçue comme trop crue ou trop



1a



1b

Fig. 1: Travail à la seule lumière artificielle, dans des locaux borgnes réservés à des tâches appelant une forte sollicitation visuelle: (1a) avant le passage de l'ergonome, (1b) situation après intervention. Les améliorations ont porté sur la qualité de la lumière, sa régulation, l'aménagement des postes et leur organisation.

Fig. 2a et 2b: Conséquences sur la gêne visuelle (reflets sur l'écran et présence à l'arrière des vitrages et luminaires) de l'implantation d'écrans dans un bureau paysage datant de 1982 (projet LUMEN); 2c: plan d'implantation avec position des luminaires et paroi vitrée (à noter que les sujets ont déboîté certains tubes).

Fig. 3: Lumière et couleur: besoins et aspects gênants

- 3a: gêne par éblouissement à un poste de contrôle de qualité. Il faudrait diminuer l'éblouissement et assurer de bonnes conditions spatiales de repos du regard (Photo: Travail et Sécurité, oct. 95)

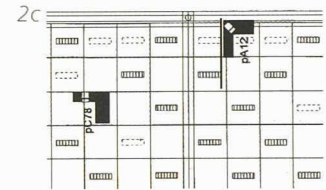
- 3b: besoin en lumière et gêne par éblouissement (sheds masqués dans une orientation seulement) dans un atelier de construction mécanique

- 3c: application de la couleur dans une école, comme facteur stimulant. Un excès de rouge est susceptible de modifier le rendu des couleurs et la sensibilité chromatique des yeux.

- 3d: lux-thérapie (vingt minutes par jour) pour soigner une dépression saisonnière (Photo: Travail et Sécurité, oct. 95)

Fig. 4: Angles critiques d'émission de lumière (γ) déterminés par les éclairagistes et angles de perception définis par les ergonomes; 4a: pour un luminaire placé à l'arrière de l'écran, l'angle d'incidence doit être supérieur à 50° (faute de quoi il y aura des reflets sur l'écran); placé en avant, l'angle qui délimite la zone critique de risque d'éblouissement doit être inférieur à 45° ; 4b: un angle $\alpha=45^\circ$ ($\alpha=90^\circ-\gamma$) délimite le champ à l'intérieur duquel les luminances ne doivent pas dépasser 300 cd/m^2 ; dans l'exemple, ces valeurs sont largement dépassées pour le luminaire le plus proche et la fenêtre à droite; 4d: schéma du champ visuel

Fig. 5: Recommandations pratiques des ergonomes pour éviter les reflets et le risque d'éblouissement. A noter le double système d'atténuation de la lumière naturelle (modifié de la documentation Weka et SUVA)



«froide» - en cas de changement rapide des conditions lumineuses notamment. Quant au sentiment de fatigue visuelle et à divers symptômes caractéristiques d'un effort d'exploration visuelle excessif - en relation avec la tâche et à défaut d'une correction optique suffisante -, il s'agit d'effets se manifestant à terme et dont l'apparition est accélérée, par de mauvaises conditions lumineuses et spatiales auxquelles l'opérateur a pu ou non s'accoutumer. Explorer quotidiennement et intensément un écran requiert un environnement visuel de bonne qualité spectrale, non agressif, avec la possibilité de reposer la vue en regardant au loin sans être ébloui (fig. 2). Inversement, des activités monotones et répétitives mais qui nécessitent une certaine vigilance, exigent un environnement lumineux plutôt stimulant (fig. 1). Enfin, la présence de fenêtres ouvrant sur un paysage agréable, sinon sur le ciel, représente une nécessité psychologique dont l'importance est suffisamment reconnue pour être exigée par la loi sur le travail.

En matière de tonus et de santé (fig. 3), l'on a vérifié relativement récemment qu'une carence de lumière vive naturelle entraîne, à terme, des troubles de l'humeur et de la vigilance ainsi qu'un dérèglement de la synchronisation des rythmes biologiques. La perception de surfaces ou d'objets

colorés correspond également à un besoin fondamental que l'on cherche à satisfaire, dans les écoles enfantines par exemple. A bas niveau d'éclairage, l'on préfère les tons chauds et à haut niveau, les tons froids, ce qui n'a a priori rien d'étonnant, l'œil et l'organisme s'étant évidemment adaptés à la lumière naturelle et à ses grandes variations.

Une nécessaire actualisation des critères de confort visuel

Alors qu'il est relativement facile d'évaluer la qualité des sources de lumière et les conditions spatiales et psychologiques de repos du regard qui caractérisent une situation de travail, il est moins aisé de mesurer le confort de visibilité et le risque de gêne par éblouissement qui leur correspondent au moyen d'un indicateur photométrique simple. La question s'est d'abord posée pour le seul usage des tubes fluorescents. Comparée à celle d'une source ponctuelle incandescente, la luminosité d'un éclairage fluorescent conventionnel répartie sur l'étendue d'un tube (et donc plus difficile à masquer qu'une ampoule) est susceptible d'engendrer un effet de gêne plus ou moins bien toléré, bien que le tube soit moins lumineux que les sources incandescentes. Les éclairagistes ont résolu le problème en associant à un niveau d'éclairage



3a



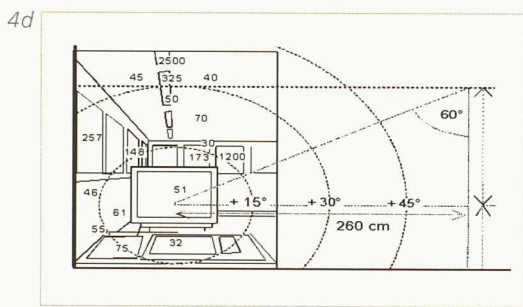
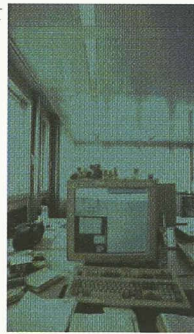
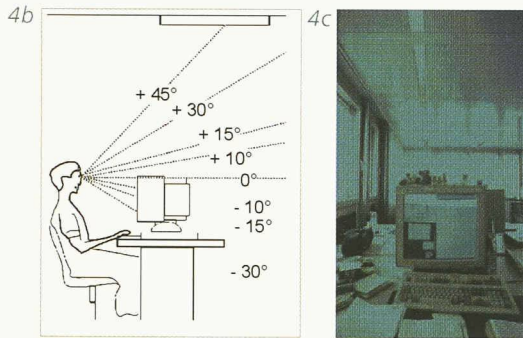
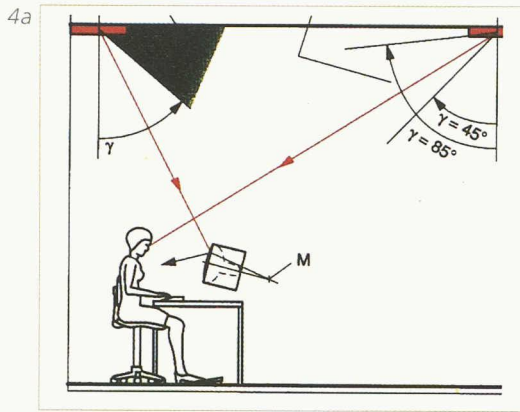
3b



3c



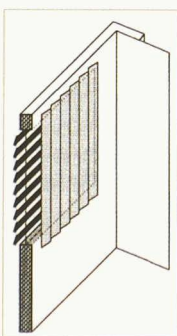
3d



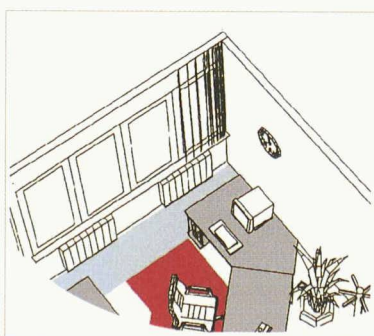
horizontal requis, un degré de tolérance à l'éblouissement en fonction de l'angle de perception d'un luminaire. C'est ainsi que, pour l'installation de luminaires fluorescents, ils ont d'abord défini des valeurs limites de luminance acceptable¹ en fonction de l'angle de leur perception, afin de trouver un compromis entre le gain en lumière et la gêne d'éblouissement (en rapport direct avec le nombre de luminaires, leur luminance et l'angle sous lequel ils sont perçus). Il en découle que les valeurs d'éclairage recommandées aujourd'hui sont assorties d'un indice d'éblouissement toléré (l'UGR). Cet indice, qu'il s'agit de calculer, tient compte cette fois-ci d'une luminance équivalente caractérisant tout le champ visuel ainsi que d'un indice de position (de Guth) des sources. Malheureusement, de telles valeurs sont pratiquement inutilisables pour l'ergonome, dans la mesure où elles exigent des calculs compliqués à partir de données fournies par les fabricants de luminaires, et que leur efficacité dépend d'un agencement précis des postes par rapport à celui des sources lumineuses (fig. 4). Dans la pratique toutefois, les gains de lumière étant appréciés en soi, les utilisateurs se sont accoutumés à la perception de barres lumineuses peu agréables, même si - lorsque mal stabilisées temporellement -, elles présentent encore une vibration gênante («flicker») tout juste perceptible.

Avec l'introduction des écrans - qui exigent un regard élevé, sont peu lumineux, mais sensibles aux reflets et à la lumière incidente -, le risque de perte de visibilité venu s'ajouter à l'inconfort d'éblouissement a en revanche motivé une réaction spontanée des utilisateurs: on déboîtait simplement les tubes. Les ergonomes intervinrent alors, suggérant de limiter l'éclairage des bureaux à 300 lux, d'orienter les écrans perpendiculairement aux fenêtres et de placer les luminaires de part et d'autre, en rangées parallèles aux fenêtres (fig. 5). Pour prévenir le manque de visibilité et la

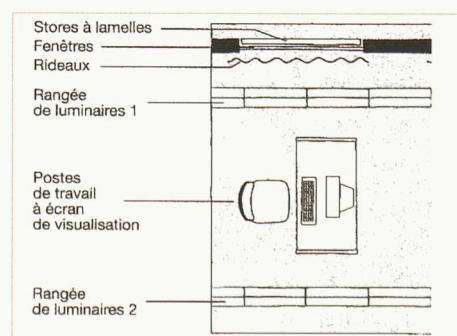
¹ La luminance est une intensité lumineuse par unité de surface, évaluée en candela par mètres carrés, qui rend compte de notre perception de la luminosité ou de la clarté.



5a



5b



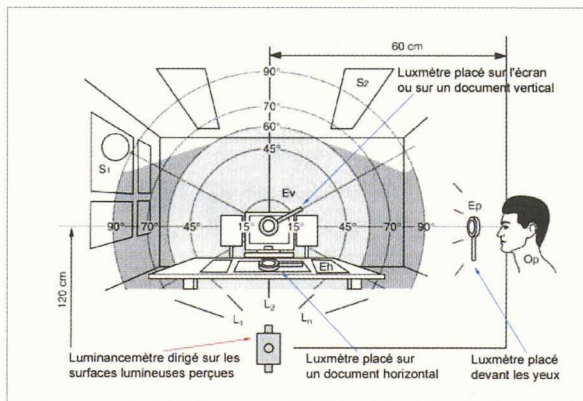
5c

Fig. 6: Champ visuel perçu et son évaluation photométrique selon le nouveau modèle du LEV. Partition du champ visuel représenté par une photo fish-eye: le cercle intérieur défini par un cône de 90° délimite l'ergorama du panorama.

Tableau I: Evaluation du confort de visibilité; exemple 1: bâtiment de génération intermédiaire, réalisé il y a plus de dix ans (cf. fig. 7b)

Tableau II: Evaluation du confort de visibilité; exemple 2: bâtiment écologique récent, choix d'un luminaire et aspect des parois (cf. fig. 8)

6



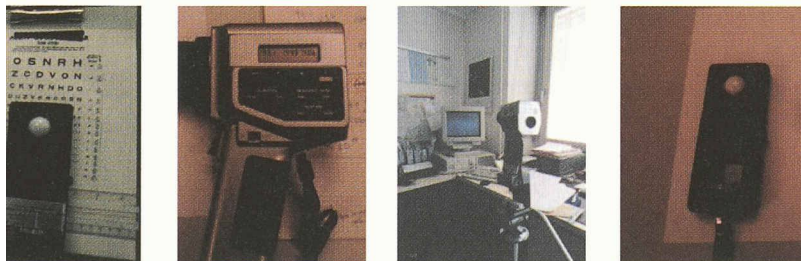
gêne par éblouissement, ils ont en outre défini des rapports de contraste à ne pas dépasser entre zones occupant le champ visuel et celui du regard: ainsi, dans l'ergorama² (champ proche) - qui correspond à une surface autour du point de fixation (le centre de l'écran par exemple), définie par un cône de 90 degrés partant de l'œil - le rapport entre la luminance de la surface considérée et la lumière arrivant directement sur l'œil ne doit pas excéder la valeur 3, tandis que dans le panorama - soit la zone du champ visuel extérieure à l'ergorama -, aucun rapport ne doit excéder la valeur 10. Enfin, dans le champ du regard défini comme la zone de perception, qui inclut le risque d'un effet d'éblouissement successif, les rapports de contraste avec la tâche ne doivent pas excéder la valeur 20. Cela étant, ces valeurs de contraste s'avèrent difficiles à appliquer, ne serait-ce que parce la démarche nécessite un nouvel appareil: le luminance-mètre, qui rend compte non plus des éclairages disponibles (en lux) mais de la brillance (on parle de luminance exprimée en cd/m^2) caractérisant les surfaces éclairées et les sources de lumière perçues dans le champ visuel.

Un nouveau concept d'évaluation du confort visuel

Face à la difficulté d'application des recommandations relatives à l'aménagement des écrans, le laboratoire d'ergonomie visuelle (LEV) a développé un nouveau concept d'évaluation du confort visuel basé sur l'analyse des luminances perçues dans le champ visuel autour d'un point de fixation: il s'agit de l'indice PIV (indice d'inconfort de visibilité), conçu

² Néologisme créé par les ergonomes, inspiré de «panorama»

³ Doctorant, physicien-ergonome au LEV



Vitres	teintées	teintées	normales	teintées
Lumière	soleil + rideaux	gris + fluo	gris	gris
Eclairage horizontal (Lx)	963	661	468	260
Entourage équivalent (cd/m^2)	263	125	45	25
Rap. Entourage/Ecran 100 (cd/m^2)	2,6	1,3	0,5	0,3
Indice PIV (% d'insatisfaits)	43	17	10	28

0 à 24%	25 à 49%	50 à 74%	75 à 100%
O.K.	acceptable	médiocre	mauvais

Diagnostic: l'évaluation ergonomique d'un local en cours d'installation montre une atténuation insuffisante de la lumière par ensoleillement et une perte en lumière naturelle par temps gris.

par David Francioli³. Celui-ci rend compte des principaux paramètres déterminant la performance d'acuité, soit - pour un sujet donné représentatif de la population concernée -, le niveau d'éclairement oculaire, le contraste disponible au niveau de la tâche, la répartition des luminances dans le champ visuel.

Dans ce mode d'évaluation, les valeurs d'éclairement n'interviennent qu'indirectement de deux manières (fig. 6): d'une part, c'est l'éclairement qui détermine la luminosité des surfaces réfléchissantes perçues et la perte de contraste sur un écran, d'autre part, ce sont les surfaces lumineuses perçues qui déterminent, à leur tour, l'éclairement des yeux. Rapportés à une relation acuité-luminance de référence, susceptible de définir l'aptitude à voir pour différents niveaux de lumière et de contraste, les indices de confort de visibilité sont exprimés en termes de pourcentage de sujets pénalisés ou insatisfaits par perte de visibilité. A l'instar des indices de confort thermique de Fanger, l'indice PIV permet de définir des situations équivalentes et donc d'optimiser les paramètres photométriques caractérisant le champ perçu. L'indice PIV est complété par un indice PIE (indice d'inconfort d'éblouissement de gêne), fondé sur la répartition et l'intensité des surfaces lumineuses perçues. Les données photométriques relevées - dont les éclairagements horizontaux et verticaux ainsi qu'un ensemble de valeurs de luminance associées à une prise de vue fish-eye - permettent également une comparaison avec les indices courants (tabl. I et II). L'indice PIE offre en outre l'avantage de pouvoir être appliqué à tous les stades d'élaboration d'un site, de la conception sur ordinateur à l'utilisation réelle.

Des collaborations utiles au développement de l'ergonomie visuelle

Le laboratoire d'ergonomie visuelle (LEV) de l'IST collabore, d'une part, avec le laboratoire d'énergie solaire de l'EPFL et, d'autre part, avec des ingénieurs éclairagistes de Suisse romande, le début de ces échanges ayant coïncidé avec la participation du LEV au programme national RAVEL (programme visant à une meilleure utilisation de la lumière). Ces premiers dialogues avec l'ingénierie ont été à l'origine de deux projets de recherche financés par le FNRS, soit le projet pluridisciplinaire LUMEN associant un architecte, un physicien et un ergonome, ainsi qu'un programme¹ encore en cours sur la validation des nouveaux indices du confort visuel. Comme jalon important de cette rencontre entre ingénierie et ergonomie, on peut citer la contribution du LEV à l'aménagement d'un éclairage ergonomique des bureaux du bâtiment de l'OMM à Genève. Comme on le sait (voir IAS 5/2001, pp. 64-68), cet élégant bâtiment tout en verre a été conçu dans une visée écologique pour consommer un minimum d'énergie. Au-delà des seules questions visuelles, les labels «ergonomique» et «écologique» devraient d'ailleurs aller de pair non seulement dans un bâtiment de prestige, mais dans l'ensemble des bâtiments abritant les locaux de travail.

¹ Recherche du Fonds National de la Recherche Scientifique N°3220-057039.99/1

Moment	15h24 - 22/02	10h20 - 23/02	18h40 - 23/02	17h32 - 22/02
Conditions lumineuses	soleil +stores	gris clair	nuit	soir
Eclairement horizontal (Lx)	514	624	347	312
Entourage équivalent (cd/m ²)	1775	387	42	87
Rap. Entourage/Ecran 100 (cd/m ²)	8,9	1,9	0,2	0,4
Indice PIV (% d'insatisfaits)	69	25	12	10

0 à 24%	25 à 49%	50 à 74%	75 à 100%
O.K.	acceptable	médiocre	mauvais

Diagnostic: à la tombée du jour ou la nuit, les indices de visibilité sont bons; par temps gris clair, sans stores, les indices sont acceptables; avec le soleil direct et les stores en place, les indices peuvent être médiocres.

Fig. 7a: Aménagement d'un local de l'administration (aux façades protégées) après intervention de l'ergonome: déplacement des postes, voilage partiel de la fenêtre et luminaire sur pied, à éclairage doux modulable

- 7b et 7c: exemple de bâtiment à face vitrée (au sud), réalisé il y a plus de quinze ans et dont les locaux ont été évalués avec le vitrage en place; diagnostic: atténuation insuffisante de la lumière par ensoleillement et perte en lumière naturelle par temps gris.

Fig. 8: Exemple d'un bâtiment de prestige récent conçu selon des critères économiques et écologiques; 8a et 8b: vues des faces sud et nord du bâtiment; 8c et 8d: local prototype pour l'étude d'un éclairage adapté; noter les lames inclinées de la façade extérieure sud et l'éclairage direct/indirect réglé

Fig. 9: Evolution d'un poste de travail jusqu'au début de l'ère informatique

(Sauf indication, tous les documents illustrant cet article ont été fournis par l'IST)

Le problème de base de l'optimisation des conditions lumineuses

Pour les seuls luminaires placés dans un local nu, l'optimisation des conditions lumineuses d'un poste à écran est relativement aisée. Le problème majeur est de concilier un certain nombre de facteurs humains et physiques parfois contradictoires. Tout d'abord, les variations de lumière naturelle, pourtant bénéfiques pour la santé, ne sont pas favorables à un travail régulier.

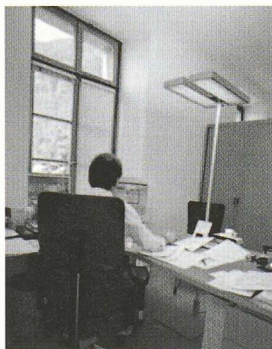
En principe, les ouvertures de lumière du jour munies de stores et les luminaires d'un atelier ou d'un bureau ont pour rôle de diffuser et de régler la lumière en fonction des exigences de l'activité et de la vue du travailleur. Ainsi, la lumière artificielle sert essentiellement à compenser un manque de lumière naturelle et un changement de son spectre, alors que l'ensemble stores-rideaux, les pare-soleil et les vitrages teintés permettent d'atténuer un excès de lumière et de rayonnement calorifique. L'apport d'une quantité utile de lumière naturelle à la place de travail dépend à la fois du contexte urbain, des dimensions d'un bâtiment et de ses locaux. Enfin, un problème propre aux bâtiments de prestige découle de l'obligation de concilier le style extérieur - en particulier la façade, souvent protégée - avec un système de climatisation et de régulation de la lumière dans les locaux (fig. 7 et 8).

Quant aux facteurs humains liés à des aspects visuels, ils sont également nombreux et peuvent entrer en conflit avec les exigences de visibilité. On peut citer l'exemple d'un établissement de soins - qui constitue à la fois un lieu d'activité plus ou moins pénible en termes de travail et un espace plus ou moins agréable pour un patient - où il s'agira de créer des locaux suffisamment conviviaux, qui répondent en même temps aux exigences des tâches et opérations qui s'y déroulent. Dans un tel contexte, un problème fréquemment observé relève du simple choix esthétique de teintes des parois, qui peut s'avérer défavorable à l'exécution de tâches impliquant la discrimination de couleurs. Par ailleurs, certaines couleurs saturées ou l'application de boiseries foncées esthétiquement perçues comme agréables, absorbent en réalité beaucoup de lumière et créent d'importants contrastes de luminance.

Méthodes et stratégie de mise en œuvre des recommandations

Optimiser l'espace visuel d'une place de travail en tenant compte des nombreux facteurs techniques et humains à concilier nécessite un certain nombre d'essais qu'il s'agit d'effectuer, selon les moyens disponibles, sur l'image 3D d'un ordinateur, sur une maquette et en laboratoire et, surtout, sur un local prototype dans différentes conditions de lumière naturelle et de position d'un écran (fig. 8). Cette mise en œuvre ne saurait donc se limiter à l'application de quelques recettes d'ergonomie simples, mais appelle un travail de collaboration sur plan et sur le chantier entre l'ergonome et le maître d'ouvrage et son équipe - voire, plus en amont, dans le cadre de programmes de recherche multidisciplinaires et, en aval, avec les utilisateurs. Une fois définies les exigences liées à la structure du bâtiment et à l'usage des locaux, il revient aux responsables de l'entreprise de vérifier, après concertation avec les spécialistes en ergonomie, que la mise en place recommandée soit appliquée. Les problèmes les plus difficiles à résoudre sont évidemment ceux de l'éclairage des halles industrielles, où interviennent des problèmes de nettoyage ainsi que l'encombrement par des machines et des stockages de produits.

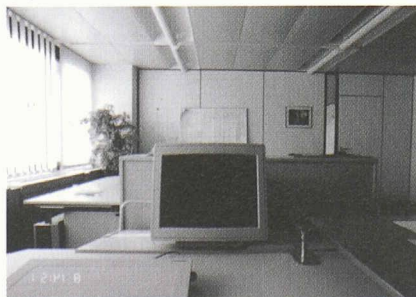
7a



7b



7c



8a



Moyens disponibles et obstacles à contourner

Si l'on peut généralement trouver des solutions simples pour aménager un éclairage artificiel adapté, les ouvertures à la lumière du jour et la dimension des locaux sont en revanche sources de problèmes dans la mesure où les fenêtres ne sont pas équipées du double système d'atténuation de la lumière extérieure et intérieure - ce qui concerne aussi bien des édifices anciens (protégés) que des bâtiments récents (entièrement équipés de baies vitrées). Un ensemble particulièrement critique à cet égard est celui des réalisations vieilles d'une à deux décennies, où les conditions d'éclairage favorables au travail sur l'ordinateur - alors à ses débuts - n'ont pas été considérées. Aujourd'hui, comme le souligne l'architecte et ergonomiste P.-H. Dejean⁴, les bâtiments en verre et acier sont conçus sur la base du plus grand dénominateur commun à plusieurs activités et offrent donc plus de souplesse pour dimensionner les locaux. D'autre part, certains laboratoires de recherche s'ingénient à développer des guides optiques et des puits pour acheminer la lumière aux places de travail situées en profondeur du bâtiment, même si la question de l'intervention de l'ergonome avant leur mise en œuvre demeure posée.

⁴ «Organiser et concevoir des espaces de travail», Collection *Outils et méthodes*, éditions de l'anact, Montrouge (F), 1988

Conclusion

Aujourd'hui, l'ergonome est de plus en plus sollicité pour l'adaptation des conditions lumineuses, en particulier celles liées au travail à l'écran (fig. 9). Il a dû développer de nouveaux indicateurs susceptibles de mieux identifier les causes de gêne visuelle en relation avec l'utilisation plus ou moins heureuse des deux types de sources de lumière, naturelle et artificielle. Ainsi, il est actuellement en mesure de tester dès leur conception de nouveaux bâtiments conçus pour mieux utiliser, à des fins économiques et énergétiques, la lumière naturelle. Or malgré l'existence des outils requis pour répondre à cette demande, on doit encore ménager à l'ergonomie la place qui lui revient en Suisse. En effet, bien que le processus de son accréditation soit en cours, l'ergonome ne bénéficie pas encore d'une reconnaissance suffisante, ni de la position nécessaire pour dialoguer avec les ingénieurs et les architectes. Etant donné cette situation, on doit relever comme particulièrement bienvenues les premières occasions qui ont été données au laboratoire d'ergonomie visuelle (LEV) de collaborer à plusieurs projets de recherche (voir encadré, p. 29).

Jean-Jacques Meyer, Dr ès sciences biologiques
responsable du laboratoire d'ergonomie visuelle
IST - Institut universitaire romand de Santé au Travail
Rue du Bugnon 19, CH - 1005 Lausanne



9a



9b



9c

8b



8c



8d

