

Zeitschrift: Tracés : bulletin technique de la Suisse romande
Herausgeber: Société suisse des ingénieurs et des architectes
Band: 129 (2003)
Heft: 07: Après Johannesburg

Werbung

Nutzungsbedingungen

Die ETH-Bibliothek ist die Anbieterin der digitalisierten Zeitschriften. Sie besitzt keine Urheberrechte an den Zeitschriften und ist nicht verantwortlich für deren Inhalte. Die Rechte liegen in der Regel bei den Herausgebern beziehungsweise den externen Rechteinhabern. [Siehe Rechtliche Hinweise.](#)

Conditions d'utilisation

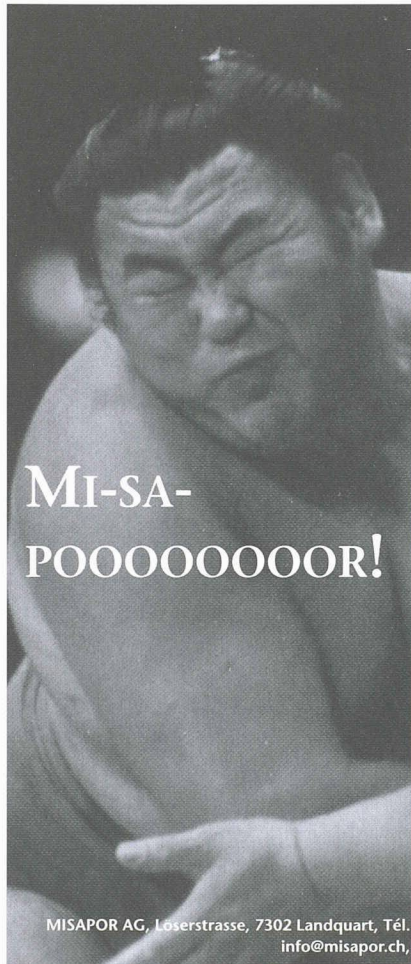
L'ETH Library est le fournisseur des revues numérisées. Elle ne détient aucun droit d'auteur sur les revues et n'est pas responsable de leur contenu. En règle générale, les droits sont détenus par les éditeurs ou les détenteurs de droits externes. [Voir Informations légales.](#)

Terms of use

The ETH Library is the provider of the digitised journals. It does not own any copyrights to the journals and is not responsible for their content. The rights usually lie with the publishers or the external rights holders. [See Legal notice.](#)

Download PDF: 29.03.2025

ETH-Bibliothek Zürich, E-Periodica, <https://www.e-periodica.ch>



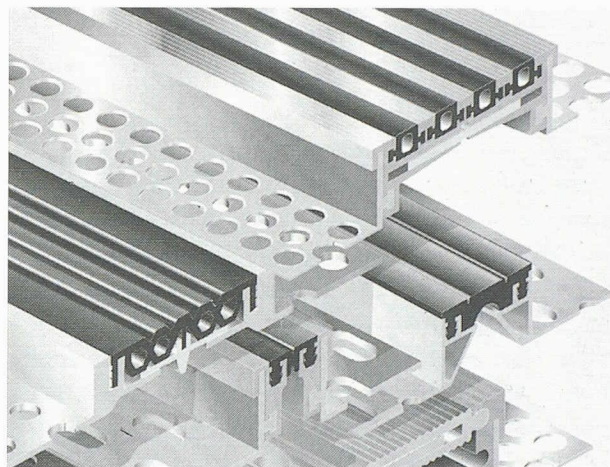
MI-SA-
POOOOOOOOR!

En fait, les **membres du club d'arts martiaux asiatiques** furent presque un peu déçus. Ils pensaient pouvoir casser eux-mêmes les plaques isolantes pour les transformer en agrégat. Mais quand notre Misapor fut livré fin prêt, tout alla coup sur coup. En un rien de temps, ils isolèrent impeccablement le sol de la salle de karaté de Gamper et purent à nouveau se dédier avec joie à la casse de planches.

MISA
POR[®]
Un matériau novateur

MISAPOR AG, Löserstrasse, 7302 Landquart, Tél. 081 300 08 08, Fax 081 300 08 09
info@misapor.ch, www.misapor.ch

DEFLEX[®]/ETASA[®] Profils de joints de dilatation parfaits, répondant aux techniques modernes.



• **Sols, parois, murs, façades, plafonds:**

Profils en acier ou en métal léger, fonctionnels et de formes plaisantes.

• **Parkings, bâtiments industriels, ouvrages d'art:**

Constructions lourdes, répondant aux exécutions normalisées de même qu'aux spécifications précisées.

Les problèmes de dilatation, liés à ceux de l'étanchéité, sont résolus grâce à notre expérience et à notre programme varié.



ETASA AG CH-8340 Hinwil/Erlösen
Tel. 01 938 12 12, Fax 01 938 12 14

Documentations
et offres
sur demande

La réalisation du prolongement du métro lausannois a été acceptée par votation cantonale le 24 novembre 2002. Pour réaliser et mettre en service le métro m2 comme nouveau système de transport intégré au réseau de transports publics lausannois, nous cherchons un

Chef de Projet **m2** Génie civil

Les défis de cette fonction consistent à :

- assurer la conduite opérationnelle de la maîtrise d'ouvrage dans le domaine du génie civil;
- assurer la direction générale des travaux, l'intégration et la cohérence entre les lots de construction, ainsi que l'unification des concepts techniques;
- proposer l'organisation de la maîtrise d'ouvrage dans le domaine de l'architecture et du génie civil. Proposer le mode de relation avec la maîtrise d'œuvre et mettre en place la solution retenue;
- réaliser cette mission dans le cadre des objectifs et du calendrier fixés, ainsi que des ressources allouées, en coordination étroite avec le chef de projet système de transport et les instances concernées;
- contrôler les réalisations et les mandats de génie civil en termes de délais, de coûts et de qualité et assurer la consolidation pour l'ensemble des lots.

Ce chef de projet est directement rattaché au Directeur du projet. Il coordonne étroitement son travail avec le chef de projet Système de transport. Il est en étroite collaboration avec les services communaux.

Qualifications et expériences requises :

- ingénieur en génie civil;
- expérience d'au moins 5 ans dans la direction de travaux de génie civil d'une valeur de plusieurs dizaines de millions de francs;
- chef de projet confirmé possédant à la fois des talents de gestionnaire et de coordinateur (expérience en entreprise générale souhaitée);
- talent de négociateur, capable de susciter la coopération et de conclure des accords satisfaisants entre les parties;
- une expression aisée orale et écrite en français ainsi qu'une bonne expression orale en allemand et en anglais dans le cadre professionnel.

Les offres sont à envoyer jusqu'au 23 avril 2003 avec les documents d'usage aux Transports publics de la région lausannoise SA, M. Michel Joye, directeur, case postale, CH-1020 Renens 1.

Vous allez aimer vos déplacements **tl**

OPÉRATION RÉUSSIE —

MISAPOR
TRANSPLANTÉ
AVEC
SUCCÈS

Avant même que les chirurgiens de la clinique «Villa im Park» à Rothrist mettent un pied dans la nouvelle salle d'opération, une transplantation y a déjà eu lieu. Lors d'une opération de plusieurs heures, une équipe isola le sol avec notre agrégat en verre cellulaire. Opération couronnée de succès. Les fondations et les radiers se portent bien, la température est stable et le facteur d'isolation en excellente forme.

MISA
POR[®]
Un matériau novateur

MISAPOR AG, Löserstrasse, 7302 Landquart, Tél. 081 300 08 08, Fax 081 300 08 09
info@misapor.ch, www.misapor.ch