

Zeitschrift: Tracés : bulletin technique de la Suisse romande
Herausgeber: Société suisse des ingénieurs et des architectes
Band: 129 (2003)
Heft: 18: Enseigner le paysagisme

Werbung

Nutzungsbedingungen

Die ETH-Bibliothek ist die Anbieterin der digitalisierten Zeitschriften. Sie besitzt keine Urheberrechte an den Zeitschriften und ist nicht verantwortlich für deren Inhalte. Die Rechte liegen in der Regel bei den Herausgebern beziehungsweise den externen Rechteinhabern. [Siehe Rechtliche Hinweise.](#)

Conditions d'utilisation

L'ETH Library est le fournisseur des revues numérisées. Elle ne détient aucun droit d'auteur sur les revues et n'est pas responsable de leur contenu. En règle générale, les droits sont détenus par les éditeurs ou les détenteurs de droits externes. [Voir Informations légales.](#)

Terms of use

The ETH Library is the provider of the digitised journals. It does not own any copyrights to the journals and is not responsible for their content. The rights usually lie with the publishers or the external rights holders. [See Legal notice.](#)

Download PDF: 16.03.2025

ETH-Bibliothek Zürich, E-Periodica, <https://www.e-periodica.ch>

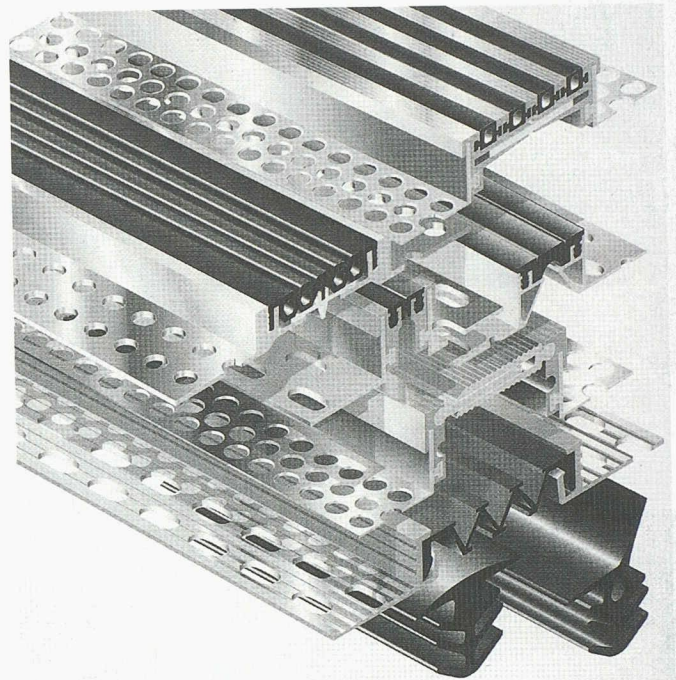
DEFLEX®/ETASA® - Profils de joints de dilatation

parfaits, répondant aux techniques modernes.

● **Sols, parois, murs, façades, plafonds:**
Profils en acier ou en métal léger, fonctionnels et de formes plaisantes.

● **Parkings, bâtiments industriels, ouvrages d'art:**
Constructions lourdes, répondant aux exécutions normalisées de même qu'aux spécifications précisées.

Les problèmes de dilatation, liés à ceux de l'étanchéité, sont résolus grâce à notre expérience et à notre programme varié.



Documentations et offres sur demande.

ETASA AG CH-8340 Hinwil - Erlösen
Telefon 01 - 938 12 12, Fax 01 - 938 12 14

SAGER légendaire...

...quand moins c'est plus!

...Neopor® - l'isolation Sagex encore améliorée de SAGER.

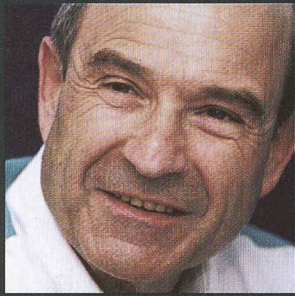
Avec Neopor obtenir sans problèmes les standards Minergie économiques, car...

- Les panneaux **Neopor** ont un pouvoir thermo-isolant amélioré de 10%.
- **Neopor** a un effet isolant notablement meilleur que l'EPS usuel.
- **Neopor** permet de réaliser des constructions murales allégées, grâce au coefficient λ_D bas de 0,034 W/mK pour une masse volumique de 15 kg/m³.
- Les opérateurs leaders du système VAWD utilisent **Neopor** de **SAGER**.

Neopor est un produit de qualité EPS suisse fabriqué chez **SAGER** à Dürrenäsch.

SAGER

SAGER SA, CH-5724 Dürrenäsch Tel. +41 (0)62 767 87 87 Fax +41 (0)62 767 87 80
Isolations, profils en plastique · verkauf@sager.ch · www.sager.ch



*” Opter pour
un partenaire,
c'est pouvoir
se fier à sa
performance
et à sa loyauté. ”*

Peter Sauber, entrepreneur



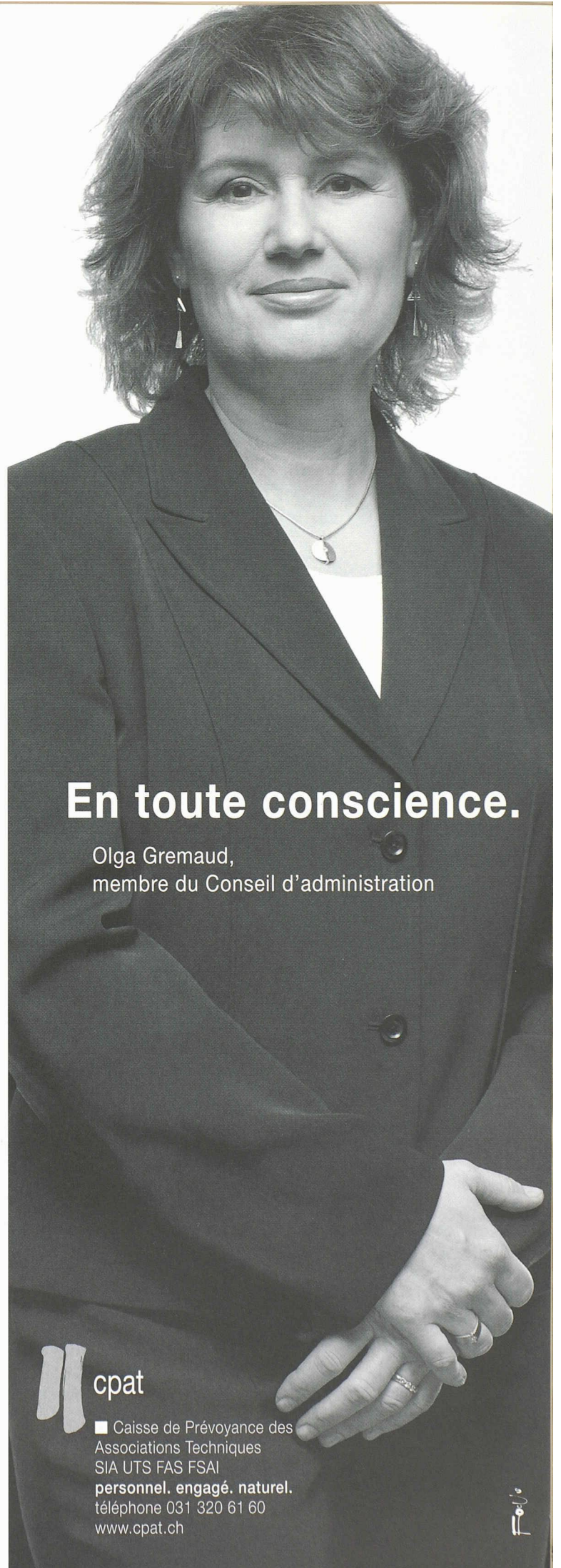
AS Ascenseurs

*simplement
plus proche*

usanne • Genève • Brig • Bern • Wettswil / ZH • St.Gallen • Tenero

Graphic Work

www.lift.ch / www.sauber.ch



En toute conscience.

Olga Gremaud,
membre du Conseil d'administration



cpat

■ Caisse de Prévoyance des
Associations Techniques
SIA UTS FAS FSAI
personnel. engagé. naturel.
téléphone 031 320 61 60
www.cpat.ch

lift