

Zeitschrift: Tracés : bulletin technique de la Suisse romande
Herausgeber: Société suisse des ingénieurs et des architectes
Band: 130 (2004)
Heft: 17: Façades intelligentes

Werbung

Nutzungsbedingungen

Die ETH-Bibliothek ist die Anbieterin der digitalisierten Zeitschriften. Sie besitzt keine Urheberrechte an den Zeitschriften und ist nicht verantwortlich für deren Inhalte. Die Rechte liegen in der Regel bei den Herausgebern beziehungsweise den externen Rechteinhabern. [Siehe Rechtliche Hinweise.](#)

Conditions d'utilisation

L'ETH Library est le fournisseur des revues numérisées. Elle ne détient aucun droit d'auteur sur les revues et n'est pas responsable de leur contenu. En règle générale, les droits sont détenus par les éditeurs ou les détenteurs de droits externes. [Voir Informations légales.](#)

Terms of use

The ETH Library is the provider of the digitised journals. It does not own any copyrights to the journals and is not responsible for their content. The rights usually lie with the publishers or the external rights holders. [See Legal notice.](#)

Download PDF: 30.03.2025

ETH-Bibliothek Zürich, E-Periodica, <https://www.e-periodica.ch>

Parce que la
solidité
rassure ...



Stabilisation de talus de A à Z

- vaste choix d'éléments de talus avec espaces de plantation: par ex. le système VERDURO®, polyvalent et sûr.
- éléments de palissades circulaires et carrés
- matériaux résistants et faciles à entretenir.

Palissades et éléments de talus.

Il y a des choses que l'on préfère ne jamais voir s'écrouler. Nos palissades et systèmes modulaires pour la contention des terrains privés et publics en assurent une stabilité irréprochable, quelle qu'en soit la hauteur...

CREABETON vous propose un assortiment complet pour le jardin et l'aménagement extérieur, les routes et le génie civil. Produits suisses de qualité supérieure, conseil professionnel et livraison rapide. Pour en savoir plus, visitez l'exposition CREABETON tout près de chez vous!

CREABETON

creaphone 0848 800 100 www.creabeton.ch

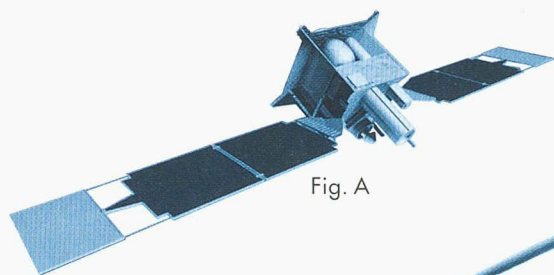


Fig. A

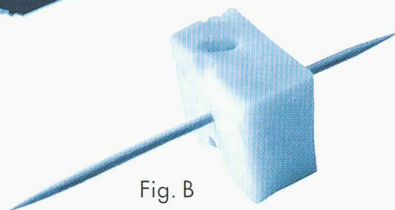


Fig. B

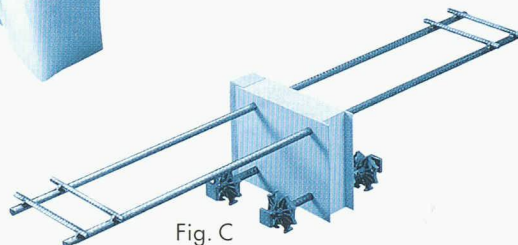


Fig. C

ARBO pour débutants:



Fig. D

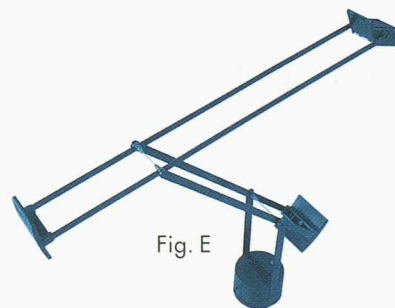


Fig. E

ARBO pour avancés:

Le vrai professionnel de la construction focalise à coup sûr son attention sur Fig. C. C'est-à-dire sur le raccord de dalles en porte-à-faux choisi en premier lieu lorsqu'il s'agit de liaisons thermo-isolantes de haute qualité de deux éléments d'ouvrage – en particulier de dalles en porte-à-faux en béton avec le bâtiment. Varié et incomparable, l'assortiment ARBO d'Aschwanden de la nouvelle génération comprend des produits de très diverses épaisseurs d'isolation pour différentes hauteurs. Des éléments avec isolation contre le bruit de choc intégrée sont livrables au besoin. ARBO répond aux exigences spécifiques quant à la statique pour les utilisations les plus variées en construction. Les documents techniques parfaits comprenant une multitude de données de statique et de physique du bâtiment sont également des standards avancés.

Aschwanden