

**Zeitschrift:** Tracés : bulletin technique de la Suisse romande  
**Herausgeber:** Société suisse des ingénieurs et des architectes  
**Band:** 131 (2005)  
**Heft:** 15/16: Brésil

## Werbung

### Nutzungsbedingungen

Die ETH-Bibliothek ist die Anbieterin der digitalisierten Zeitschriften. Sie besitzt keine Urheberrechte an den Zeitschriften und ist nicht verantwortlich für deren Inhalte. Die Rechte liegen in der Regel bei den Herausgebern beziehungsweise den externen Rechteinhabern. [Siehe Rechtliche Hinweise.](#)

### Conditions d'utilisation

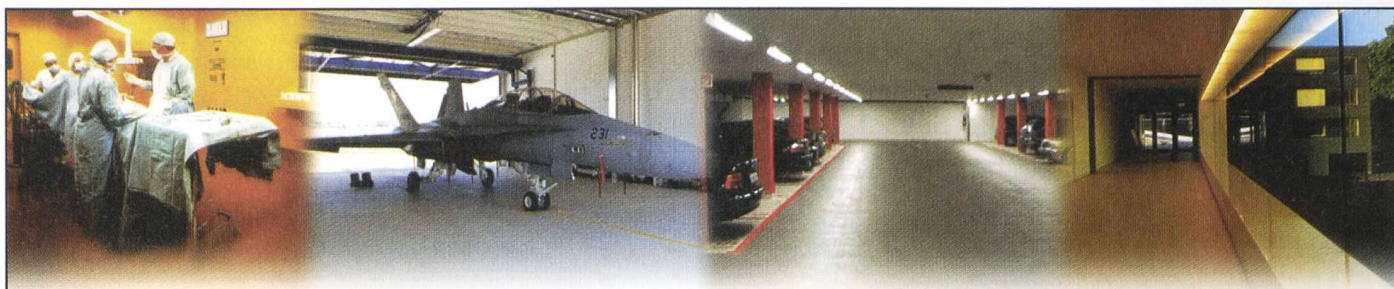
L'ETH Library est le fournisseur des revues numérisées. Elle ne détient aucun droit d'auteur sur les revues et n'est pas responsable de leur contenu. En règle générale, les droits sont détenus par les éditeurs ou les détenteurs de droits externes. [Voir Informations légales.](#)

### Terms of use

The ETH Library is the provider of the digitised journals. It does not own any copyrights to the journals and is not responsible for their content. The rights usually lie with the publishers or the external rights holders. [See Legal notice.](#)

**Download PDF:** 18.03.2025

**ETH-Bibliothek Zürich, E-Periodica, <https://www.e-periodica.ch>**



**famaflor**<sup>®</sup>  
SOLS SANS JOINTS - FUGENLOSE BODENBELÄGE

Le Grand-Pré - 1510 Moudon  
Tél. 021 905 06 07  
Fax. 021 905 06 06

e-mail. mail@famaflor.ch  
[www.famaflor.ch](http://www.famaflor.ch)



IP

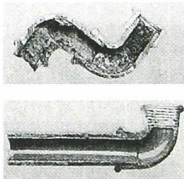
**INTER PROTECTION SA**

**Fini les problèmes de canalisation!**

Grâce au système éprouvé LSE, tous les problèmes concernant les canalisations et conduites d'eau attaquées par la rouille sont résolus.

Le système LSE est le seul traitement intérieur de la tuyauterie sans travaux de dégagement et d'excavation. Ce système offre après nettoyage une protection contre l'oxydation garantie par un revêtement intérieur à base de résine époxyde.

**IP assainit avec succès depuis déjà plus de 15 ans avec le système LSE.**

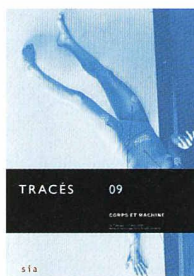


Pour tous renseignements, veuillez vous adresser à:

**interprotection@vtxnet.ch**

3014 Berne Rodmattstrasse 35 Tél. 031 333 04 34, Fax 031 333 04 45  
1053 Cugy/VD Chemin des Dailles 6 Tél. 021 731 17 21, Fax 021 731 50 91

**WWW.REVUE-  
TRACES.CH**



ARCHITECTURE  
GÉNIE CIVIL  
ENVIRONNEMENT  
NOUVELLES TECHNOLOGIES

Recherche d'archives  
de 1875 à nos jours



*On a tous besoin d'un  
partenaire fiable!*

Visana Services SA, Weltpoststrasse 19, 3000 Berne 15  
tél. 031 357 91 11, fax 031 357 96 19

**visana**  
Nous prenons soin.

# REG

La Fondation des Registres suisses des ingénieurs, des architectes et des techniciens REG a été fondée par les associations professionnelles, avec pour objectif, de créer de l'ordre dans le domaine des professions techniques et de l'architecture. Pour atteindre son but et remplir la mission octroyée par la Confédération, elle tient à jour les Registres des ingénieurs, des architectes et des techniciens en Suisse, assure la promotion professionnelle et favorise la formation continue après les études.

Suite au départ à la retraite de la personne occupant ce poste depuis de longues années, nous recherchons pour le 1<sup>er</sup> novembre 2005 ou selon convenance

## un/une administrateur/trice qualifié/e

Cette fonction requiert la responsabilité de la revalorisation et de la nouvelle orientation de la Fondation REG. Vous participez à la réalisation de la stratégie y relative et disposez de toutes les compétences qui permettent une direction autonome de l'administration. Vous connaissez la situation professionnelle et politique des ingénieurs, architectes et techniciens ainsi que les problèmes de la libre circulation internationale. Vous êtes intéressé à la collaboration avec les associations professionnelles, avec les offices fédéraux préposés à la formation et avec les écoles. Parmi vos tâches il y aura la conduite du secrétariat, l'assistance aux différentes commissions (Conseil de Fondation, Comité de direction, Commissions d'examins, etc.), la participation à l'établissement du budget et de l'audit de la Fondation. De bonnes connaissances de la langue allemande ainsi que de l'italien et de l'anglais sont nécessaires. Votre place de travail sera Zurich.

Les offres d'emploi avec dossier de candidature (photo et test graphologique) doivent être adressées au REG, Weinbergstrasse 47, 8006 Zurich.

Des renseignements complémentaires peuvent être obtenus auprès du Président du REG, Dr. Giuliano Anastasi, Tél. 091 752 22 23 et de M<sup>me</sup> Ruth Stöckli, Secrétaire REG, 044 252 32 22.



Stiftung der Schweizerischen Register der Ingenieure, der Architekten und der Techniker  
Fondation des Registres suisses des ingénieurs, des architectes et des techniciens  
Fondazione dei Registri svizzeri degli ingegneri, degli architetti e dei tecnici



L'Office fédéral des constructions et de la logistique (OFCL) est responsable de la gestion immobilière du secteur civil ainsi que de la gestion du matériel de l'ensemble de l'administration fédérale. Pour notre division « Gestion de projets », nous recherchons un/e

## Architecte EPF, ETS, ou HES en tant que responsable de réalisation (Coordinateur général des représentants des maîtres d'ouvrage)

### Votre mission

Dans les secteurs qui vous sont attribués, vous êtes responsable pour la réalisation de projets dans le sens d'une coordination générale. Vous êtes la personne de référence des représentants des maîtres d'ouvrage durant toutes les phases, de la planification à la réalisation des constructions civiles. Vous assurez également le respect de la qualité, des coûts et des délais. De plus, vous représentez le maître d'ouvrage et assumez la direction générale des projets. En tant que responsable de la réalisation, vous répondez de la conduite générale des projets à l'égard de l'échelon stratégique.

### Votre profil

Titulaire d'un diplôme d'architecte EPF, ETS, ou HES, vous disposez d'une expérience professionnelle de plusieurs années comme responsable de projets ou représentant(e) de maître d'ouvrage. Les techniques de construction et les différentes étapes d'un projet n'ont pas de secret pour vous. Vous êtes capable de gérer des projets tant du point de vue architectural qu'économique. Votre sociabilité vient compléter votre expérience de la conduite du personnel et de la gestion immobilière. Doté(e) d'une forte personnalité, vous avez le sens des relations humaines, êtes capable de vous imposer et si nécessaire de travailler sous pression. De bonnes connaissances de l'allemand et du français sont indispensables pour mener à bien les tâches qui vous attendent. Si ce poste vous intéresse, n'hésitez pas à nous contacter. Nous serions heureux de faire votre connaissance.

Veillez envoyer votre dossier de candidature à l'Office fédéral des constructions et de la logistique, Ressources humaines, Holzikofenweg 36, 3003 Berne. Madame Claudia Willi (tél 031 324 16 52) se tient à votre disposition pour tout complément d'information.



Bundesamt für Bauten und Logistik BBL  
Office fédéral des constructions et de la logistique OFCL  
Ufficio federale delle costruzioni e della logistica UFCL  
Uffizi federal per edifizis e logistica UFEL



## La mise en lumière: nous avons les moyens de vous la faire voir!



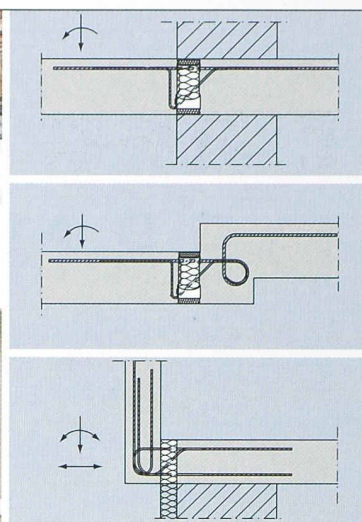
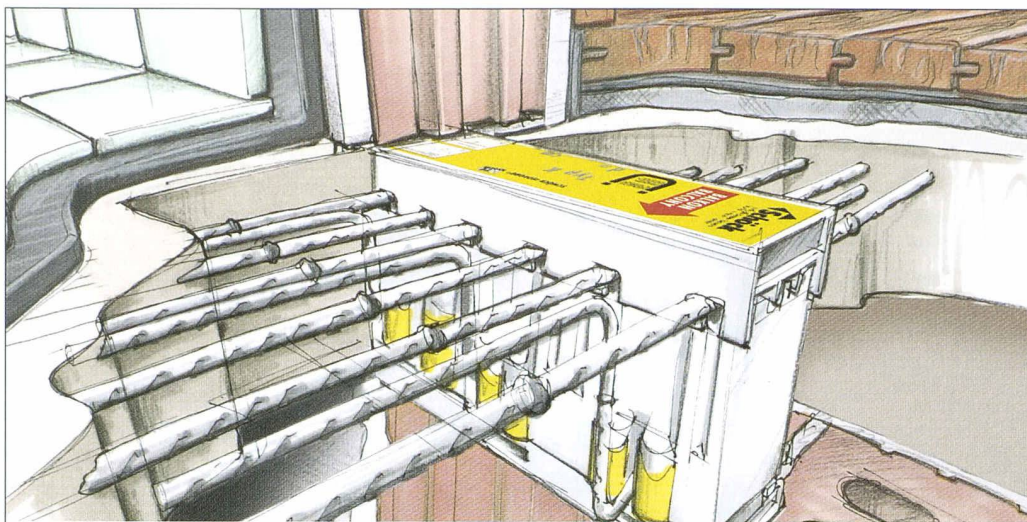
Notre camion-laboratoire est à votre disposition pour procéder avec vous à une parfaite simulation sur place.



A+G Schröder SA  
1080 Les Cullayes VD  
T 021 903 02 35  
F 021 903 35 25  
info@agschroeder.ch



Schröder Group GIE



## SCHÖCK ISOKORB®, À PRÉSENT SELON SIA 262: L'ASSORTIMENT LE PLUS COMPLET SUR LE MARCHÉ SUISSE!

**HTE  
MODUL**

Avec notre produit de pointe parmi les raccords de balcon isolés thermiquement pour les constructions en béton, acier et bois, vous résolvez chacune de vos tâches à la perfection. Demandez le nouveau catalogue et la liste de prix en français, allemand ou italien! Vous trouverez des informations plus complètes sous [www.schoeck-ebea.ch](http://www.schoeck-ebea.ch)

Schöck-ebea Bauteile AG · Neumattstrasse 30 · 5000 Aarau · Tél. 062 834 00 10 · Fax 062 834 00 11

**Schöck-ebea**

### La surface reflète les valeurs intérieures

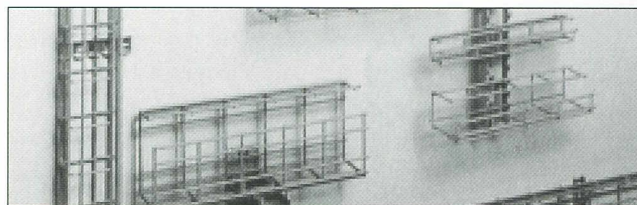
Bien qu'on ne les voie pas, les chapes méritent toute votre attention. Leur qualité détermine en effet la pérennité des revêtements posés. Parce que les fondements influent toujours sur la surface, adressez-vous de préférence à un spécialiste de l'Association suisse des entreprises de sols industriels et de chapes VSIU-ASESI. Nous adhérons à la qualité – côté pile et côté face!

Informations complémentaires sous :

[www.vsiu-asesi.ch](http://www.vsiu-asesi.ch)

Tél. 031 970 08 81

**VSIU-ASESI**  
Verband Schweizer Industrie- und Untergrundsboden-Unternehmer  
Association suisse des Entreprises de Sols Industriels et de Chapes



### Canaux G LANZ 50×50 – 125×150 mm A montage sans vis Testés E 30 / E 90



Système de canaux d'installation à fixation entièrement sans vis (brev. intl) pour montage mural et sous plafond dans bureaux, magasins, ateliers, locaux techniques, câblages informatiques, etc.

- Installation extensible et modifiable, économe en temps
- Introduction et retrait des câbles sans risques de dommages
- Testés pour résistance au feu E 30 / E 90
- Acier à revêtement exempt d'halogènes. Mise à terre inutile.
- Egalement en couleurs RAL ou en acier inoxydable A4

Conseils, offres, livraisons rapides et avantageuses par  
**lanz oensingen sa 4702 Oensingen** Tél. 062 388 21 21  
e-mail: [info@lanz-oens.com](mailto:info@lanz-oens.com) Fax 062 388 24 24

- Les canaux G m'intéressent. Veuillez m'envoyer la documentation.
- Pourriez-vous nous rendre visite à une date à convenir par téléphone? Nom / adresse / tél. \_\_\_\_\_

fK1



**lanz oensingen sa**

CH-4702 Oensingen Südringstrasse 2  
Téléphone 062 388 21 21 Fax 062 388 24 24  
[www.lanz-oens.com](http://www.lanz-oens.com) [info@lanz-oens.com](mailto:info@lanz-oens.com)