

Zeitschrift: Tracés : bulletin technique de la Suisse romande
Herausgeber: Société suisse des ingénieurs et des architectes
Band: 131 (2005)
Heft: 19: Implanter AlpTransit

Werbung

Nutzungsbedingungen

Die ETH-Bibliothek ist die Anbieterin der digitalisierten Zeitschriften. Sie besitzt keine Urheberrechte an den Zeitschriften und ist nicht verantwortlich für deren Inhalte. Die Rechte liegen in der Regel bei den Herausgebern beziehungsweise den externen Rechteinhabern. [Siehe Rechtliche Hinweise.](#)

Conditions d'utilisation

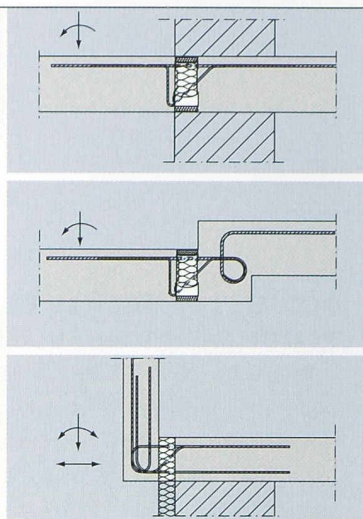
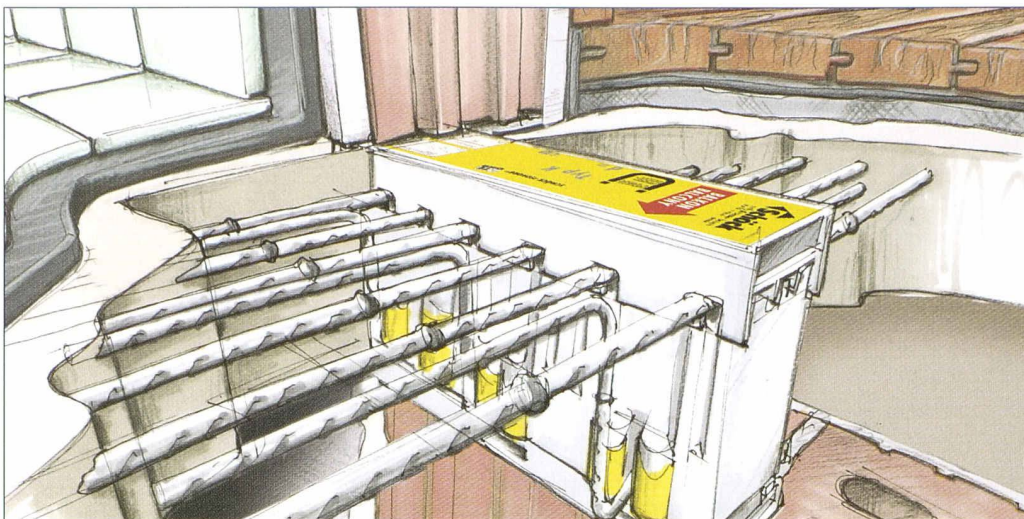
L'ETH Library est le fournisseur des revues numérisées. Elle ne détient aucun droit d'auteur sur les revues et n'est pas responsable de leur contenu. En règle générale, les droits sont détenus par les éditeurs ou les détenteurs de droits externes. [Voir Informations légales.](#)

Terms of use

The ETH Library is the provider of the digitised journals. It does not own any copyrights to the journals and is not responsible for their content. The rights usually lie with the publishers or the external rights holders. [See Legal notice.](#)

Download PDF: 17.03.2025

ETH-Bibliothek Zürich, E-Periodica, <https://www.e-periodica.ch>



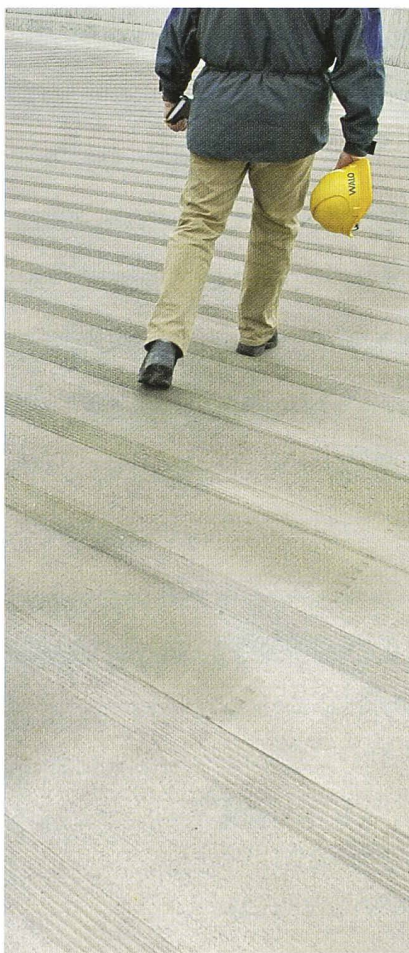
SCHÖCK ISOKORB® , À PRÉSENT SELON SIA 262: L'ASSORTIMENT LE PLUS COMPLET SUR LE MARCHÉ SUISSE!

Avec notre produit de pointe parmi les raccords de balcon isolés thermiquement pour les constructions en béton, acier et bois, vous résolvez chacune de vos tâches à la perfection. Demandez le nouveau catalogue et la liste de prix en français, allemand ou italien! Vous trouverez des informations plus complètes sous www.schoeck-ebesa.ch

HTE
MODUL

Schöck-ebesa Bauteile AG · Neumattstrasse 30 · 5000 Aarau · Tél. 062 834 00 10 · Fax 062 834 00 11

Schöck-ebesa



Innovantes bases du succès: Revêtements de sols WALO.

Tous les sols industriels et de décoration WALO ont un point commun: Ni le temps ni les sollicitudes peuvent à la longue en altérer l'attrait. Ceci mis à part, ils sont très individuels: Systèmes de granulés caoutchouteux ou revêtement en pierres naturelles? Revêtement en béton dur ou système résineux? Mise en œuvre dans la construction nouvelle ou lors d'assainissement? Utilisation intérieure? Extérieur? Les revêtements de sols WALO s'accrochent précisément à vos plans de construction et désirs de design.

Walo Bertschinger SA
Route Cantonale 109
CH-1025 St.Sulpice
Téléphone +41 21 695 21 50
Téléfax +41 21 695 21 51
walo.lausanne@walo.ch
www.walo.ch

WALO

Walo Bertschinger

le foisonnement des normes, d'en repérer rapidement les effets rétroactifs et d'instaurer des procédures de suivi mûrement réfléchies. Daniel Kündig fait remarquer que la politique normative entérinée par les délégués de la **sia** définit les missions essentielles des rédacteurs de normes, tandis que les options politiques sous-jacentes font de leur élaboration une affaire complexe. La tâche s'apparente souvent à un exercice d'équilibre entre intérêt politique et résultats scientifiques. Des critères seront donc développés pour évaluer les projets relevant de domaines centraux et de thèmes marginaux. A cette fin, les commissions sectorielles des normes établiront des principes de base destinés à servir de guides et à fournir un éventail d'outils aux rédacteurs. La politique normative de la **sia** doit constamment être réévaluée et elle constituera un des objets principaux du premier séminaire de la direction en 2006.

Planification financière à moyen terme


Dans plusieurs domaines budgétaires - dont les cotisations des membres et les dépenses prévisibles à long terme par exemple -, les perspectives financières de la **sia** s'inscrivent dans un développement linéaire. Markus Bühler a rappelé que l'évolution est aussi tributaire des bénéfices réels que la **sia** retire de ses projets et investissements. Si le financement de grands projets tels que les *Swisscodes* peut certes déboucher sur des rentrées réjouissantes, il entraîne aussi des frais annexes en publicité, RP et autres, sans commune mesure avec des actions plus modestes. En ce qui concerne les revues, c'est l'évolution du marché publicitaire qui conditionne l'essentiel des recettes. Cela étant, il est clair que la **sia** se doit de conserver ces supports d'information permanents et réguliers, rehaussés par des contributions scientifiques de qualité, à côté de sa présence sur Internet. Pour la société dans son

ensemble, il importe de continuer à disposer de suffisamment de moyens pour planifier et mettre en œuvre des projets d'envergure dans les années à venir. L'affectation des ressources personnelles et financières doit donc être réexaminée et optimisée si nécessaire.

Charles von Büren,
communication et éditions SIA

Umsicht / Regards / Sgardi

A l'issue de son premier séminaire 2004, la direction avait chargé le secrétariat général de concevoir une représentation de la qualité dans l'environnement construit. Elaboré par un groupe de travail avec l'appui de deux conseillers externes, le projet a d'abord été présenté à la deuxième conférence des présidents à Neuchâtel, puis retravaillé en tenant compte des réactions enregistrées à cette occasion. Sous cette nouvelle forme, il a ensuite été montré pour la première fois aux professionnels de la branche lors de la *Swissbau 2005*. Le concept de l'appel d'offres aujourd'hui disponible est certes ambitieux, mais c'est le prix à payer pour attirer un nombre suffisant de participations de haut niveau. Un descriptif détaillé du projet sera soumis à la direction en octobre, afin de permettre un appel d'offres au début de 2006. Une présentation inaugurale est prévue à l'occasion de la *Swissbau 2007*.



STOP TRAFIC D'ENFANTS

CCP: 10-11504-8

Envoyez-moi votre documentation sur:

- la campagne „Stop trafic d'enfants“
- le parrainage
- le bénévolat dans ma région

Nom _____ Prénom _____

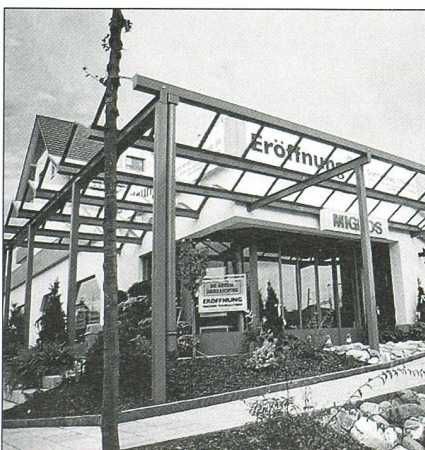
Rue _____ NPA/Lieu _____

Tel. _____ E-mail _____

Terre des hommes • En Budon CB • 1052 Le Mont-sur-Lausanne
Tél. 021/654 66 66 • Fax 021/654 66 77 • E-mail info@tdh.ch • www.tdh.ch

Terre des hommes

L'enfant n'est pas une marchandise



PLUS DE TRANSPARENCE - PLUS DE RESISTANCE CONTRE LES INTEMPERIES !

Nos VOUTES EN BERCEAU ET NOS TOITURES A DEUX PENTES forment une unité d'une esthétique parfaite.

Consultez nos spécialistes pour les éléments translucides.

REAL AG
Uttigenstrasse 128, CH-3603 Thun
Tel. 033 224 01 01, Fax 033 224 01 06
info@real-ag.ch, www.real-ag.ch

MULTIBAT SA
CH-1052 Le Mont s. L.
Tél. 021 652 77 00
Fax 021 652 77 16

Compétence garantie.

