

Zeitschrift: Tracés : bulletin technique de la Suisse romande
Herausgeber: Société suisse des ingénieurs et des architectes
Band: 131 (2005)
Heft: 20: 1875 130 ans, 3000e numéro 2005

Werbung

Nutzungsbedingungen

Die ETH-Bibliothek ist die Anbieterin der digitalisierten Zeitschriften. Sie besitzt keine Urheberrechte an den Zeitschriften und ist nicht verantwortlich für deren Inhalte. Die Rechte liegen in der Regel bei den Herausgebern beziehungsweise den externen Rechteinhabern. [Siehe Rechtliche Hinweise.](#)

Conditions d'utilisation

L'ETH Library est le fournisseur des revues numérisées. Elle ne détient aucun droit d'auteur sur les revues et n'est pas responsable de leur contenu. En règle générale, les droits sont détenus par les éditeurs ou les détenteurs de droits externes. [Voir Informations légales.](#)

Terms of use

The ETH Library is the provider of the digitised journals. It does not own any copyrights to the journals and is not responsible for their content. The rights usually lie with the publishers or the external rights holders. [See Legal notice.](#)

Download PDF: 18.03.2025

ETH-Bibliothek Zürich, E-Periodica, <https://www.e-periodica.ch>

Filiale d'une entreprise suédoise, *ELECTROLUX* est créée en 1922 à Zurich. Elle écoule les produits de son assortiment - aspirateurs et cireuses - par la vente au porte-à-porte. Mais le succès de l'entreprise sera assuré par le brevet du réfrigérateur à absorption, acquis la même année. En 1987, elle prend date envers les préoccupations écologiques grandissantes du public, en réalisant le premier recyclage d'un réfrigérateur (voir p. 52).

Conclusion

Ce bref échantillon de l'histoire de certains annonceurs durant les 130 années d'existence de la revue indique la richesse des sources que recèlent les archives des firmes concernées, surtout si on les met en parallèle avec l'archive éditoriale de la revue, dont elles ont contribué à financer la production de manière continue. Ensemble, elles sont susceptibles d'éclairer l'histoire de l'économie de la construction en Suisse.

Francesco Della Casa



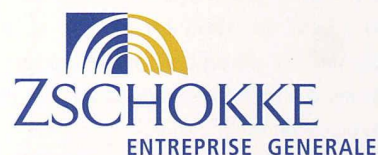
PLANIFICATION GENERALE
RENOVATIONS
ENTREPRISE TOTALE
ASSAINISSEMENT

MANAGEMENT DE PROJET
ENTREPRISE GENERALE

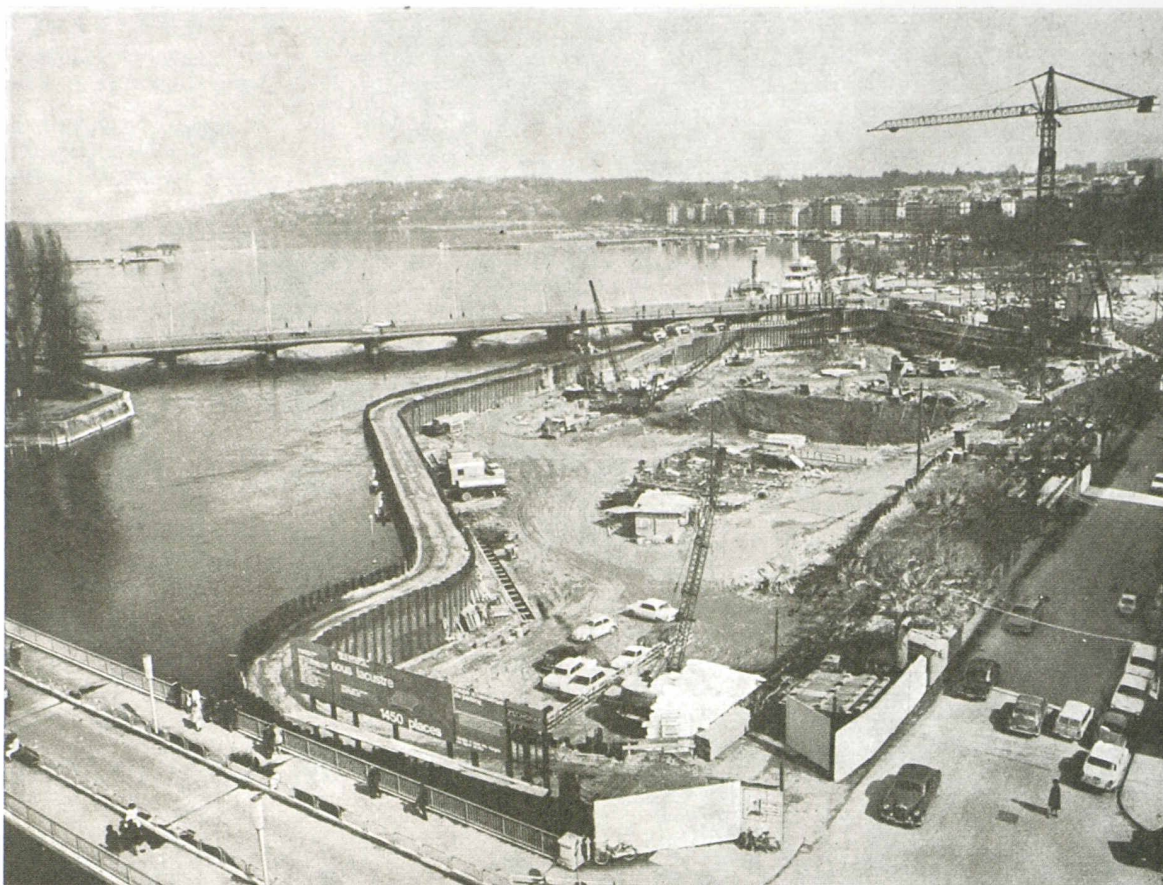
TRANSFORMATIONS
INGENIERIE TECHNIQUE
INGENIERIE FINANCIERE
DEVELOPPEMENT DE PROJET



www.zschokke-eg.ch

**ZSCHOKKE**
ENTREPRISE GENERALE

1970



Excavation du Parking du Pont du Mont-Blanc, Genève

Tous travaux de génie civil & bâtiment

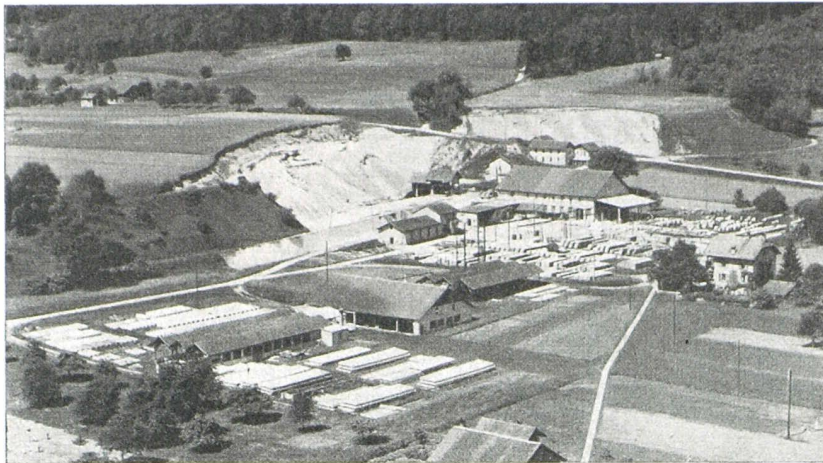
**Abaissement de nappe phréatique — Palplanches
Parois moulées dans le sol - Travaux subaquatiques
Pieux forés - Pieux battus et injectés, système MV**

SOCIÉTÉ ANONYME CONRAD ZSCHOKKE

1211 **GENÈVE** rue du 31-Décembre 42 (022) 35 12 20
3000 **BERNE** Neubrückestrasse 92 (031) 24 12 76
1700 **FRIBOURG** route de Villars 1 (037) 9 20 55
1000 **LAUSANNE** rue Sébeillon 7 (021) 24 00 42
1950 **SION** avenue de la Gare 8 (027) 2 31 82
3920 **ZERMATT** (028) 7 70 65 8752 **NAFELS**

AKTIENGESELLSCHAFT CONRAD ZSCHOKKE

8045 **ZÜRICH** Räfelstrasse 11 (051) 35 52 35
6460 **ALTDORF** Bahnhofstrasse 37 (044) 2 44 55
6500 **BELLINZONA** Pzo Pza del Sol (092) 5 51 41
7000 **CHUR** Quaderstrasse 18 (081) 22 08 44
5312 **DÖTTINGEN** Aargau (056) 45 21 21
(058) 4 45 06 7320 **SARGANS** (085) 3 12 44



VIANINI

le supertuyau en béton armé centrifugé. Haute résistance. Etanchéité. Longueur utile jusqu'à 3,65 m¹.

EMCO

Fosses de décantation
Séparateurs d'essence
conformes aux directives de l'ASPEE

TUYAUX RONDS

longueur 1 m¹
jusqu'à 1500 mm Ø armés
ou non.

Nous nous chargeons du moulage de n'importe quelle pièce en béton

Tous produits en ciment — Tuyaux ordinaires jusqu'à 1500 mm Ø

DESMEULES FRÈRES S. A.
Granges-Marnand

TÉLÉPHONE (037) 6 41 16



Tuyaux en béton
Betotub ®



Produits en béton

Murs de soutènement



Leromur ® Le béton avec l'aspect de la pierre éclatée

www.desmeules.ch

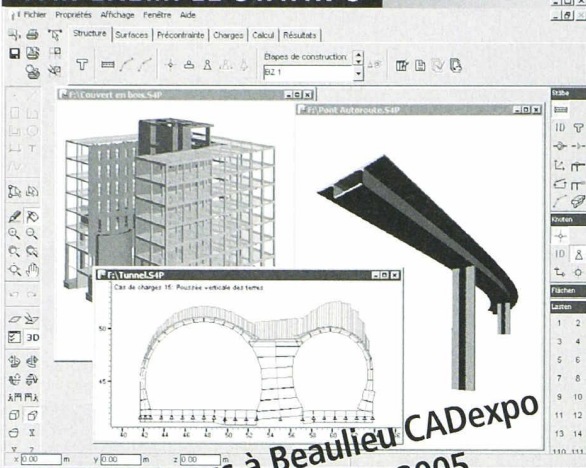
Service & Qualité

1523 Granges-Marnand

Tél. 026 668 95 95

Applications pour l'ingénieur civil, puissantes, rapides et simples d'emploi

PAR EXEMPLE STATIK-5

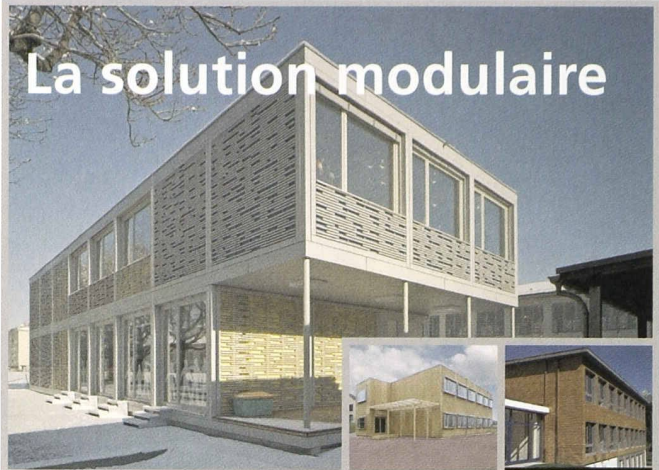


Visitez-nous à Beaulieu CADexpo
les 1er et 2 novembre 2005

cubus
ENGINEERING SOFTWARE

CUBUS AG | EGGBÜHLSTRASSE 14 | POSTFACH 8052
ZÜRICH | TEL 01 305 30 30
FAX 01 305 30 35 | E-MAIL cubus@cubus.ch
INTERNET <http://www.cubus.ch>

La solution modulaire



► Le système qui marche

Nos écoles, hôpitaux, jardins d'enfants et bureaux préfabriqués vous offrent une grande flexibilité et un confort optimal. Location, leasing ou achat.

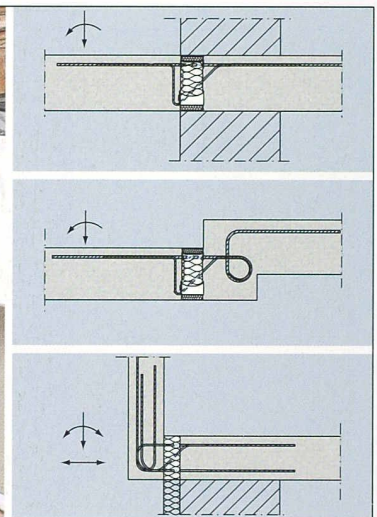
► Maintenant avec SupraFloor® - Informez-vous!

ERNE

technologie modulaire

ERNE
Werkstrasse 3
5080 Laufenburg

Tel. 062 869 81 81
Fax 062 869 81 00
www.erne.net



SCHÖCK ISOKORB®, À PRÉSENT SELON SIA 262: L'ASSORTIMENT LE PLUS COMPLET SUR LE MARCHÉ SUISSE!

Avec notre produit de pointe parmi les raccords de balcon isolés thermiquement pour les constructions en béton, acier et bois, vous résolvez chacune de vos tâches à la perfection. Demandez le nouveau catalogue et la liste de prix en français, allemand ou italien! Vous trouverez des informations plus complètes sous www.schoeck-ebea.ch

HTE
MODUL

Schöck-ebea Bauteile AG · Neumattstrasse 30 · 5000 Aarau · Tél. 062 834 00 10 · Fax 062 834 00 11

Schöck-ebea

travaux de forage
travaux de battage

fondations

enceintes
de fouilles

rabattements
de la nappe

RISI

les travaux spéciaux
de génie civil

041 766 99 99 www.risi-ag.ch

c r b Standards pour la construction



Onde



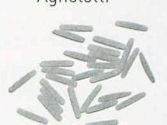
Caserecce



Agnolotti



Anellini



Risi



Maccheroni



Lanterne



Tagliatelle



Cavatelli



Ravioli



Orecchiette



Cannelloni



Capricci



Straccetti



Fettucelle



Conca d'oro



Tortelloni



Crestine



Marubini



Farfalle



Elicoidali



Radiatori



Pisellini



Penne rigate



Coralli

Quelles pâtes?

Il faut savoir de quoi on parle: dans la construction c'est pareil! Le CAN Catalogue des articles normalisés est l'unique instrument qui vous offre des descriptifs de prestations complets, actuels et neutres pour le secteur de la construction. L'ouvrage standard, disponible dans les langues allemande, française et italienne, représente la base d'une communication claire avec vos partenaires de la construction. Pour des informations détaillées au sujet des instruments de CRB, consultez notre site internet: www.crb.ch.

Centre suisse d'études pour la rationalisation de la construction
Lausanne: Téléphone +41 21 647 22 36
Zurich: Téléphone +41 44 456 45 45
Breganzona: Téléphone +41 91 967 55 17

B12

ACTUALITÉ



La Maison blanche du Corbusier à La Chaux-de-Fonds

RETOUR AUX SOURCES POUR LA MAISON BLANCHE

Première réalisation entièrement libre et personnelle d'un jeune architecte qui ne s'appelait pas encore Le Corbusier, la Maison blanche va revivre et est appelée à devenir un lieu de référence et de rayonnement pour l'architecture pionnière du XX^e siècle. Sa restauration sera bientôt achevée, l'inauguration aura lieu le 28 octobre.

Charles-Edouard Jeanneret a construit la Maison blanche en 1912 pour ses parents, dans sa ville natale de La Chaux-de-Fonds; lui-même l'a habitée et y a travaillé. Cette œuvre a été pour lui un champ d'expérience, un laboratoire d'idées; elle présente à ce titre un intérêt tout à fait exceptionnel.

Son histoire a été retracée en mettant l'accent sur les années 1912 à 1919, date de vente de la propriété. Il

a fallu dépouiller des archives, examiner des plans et des photos anciennes, réaliser des sondages picturaux et une analyse archéologique. Le projet de restauration n'a pas visé à rétablir l'état premier de la maison et a respecté les travaux ultérieurs décidés ou approuvés par son architecte. Les revêtements des façades et du toit, des parois et des sols ont été restitués dans leurs textures et couleurs. La plupart des radiateurs ont pu être réparés. Les installations sanitaires anciennes ont été remplacées et la cuisine traitée pour répondre aux besoins actuels. Du mobilier historique, complète cette restitution en évoquant l'atmosphère, connue à travers des photographies, de quelques pièces du temps des Jeanneret.

Placée sous le patronage de la Commission nationale suisse pour l'UNESCO et inscrite sur la liste des

œuvres du Corbusier retenues par la Suisse pour figurer au patrimoine mondial, la Maison blanche appartient à une Association animée par des bénévoles, qui a réuni la totalité des fonds destinés à l'achat, l'étude et la restauration, soit environ 217 501 000 francs. Sa valeur patrimoniale et la qualité du projet ayant été largement reconnues, la Confédération, le Canton de Neuchâtel et la Ville de La Chaux-de-Fonds ont accordé un maximum de subventions. Des dons importants sont parvenus de la *Loterie Romande* et de diverses fondations, dont la *Fondation Getty* de Los Angeles. Les matériaux de couverture, restituant l'aspect originel du toit, ont été offerts par la société *Eternit*.

Réd.

Visites dès novembre 2005 :
Association Maison blanche
CP 2329, CH - 2300 La Chaux-de-Fonds
contact@villa-blanche.ch

ACTUALITÉ

VELUX®

REGISTER BEFORE
10 FEB
2006
WWW.VELUX.COM/A

INTERNATIONAL
VELUX AWARD 2006
FOR STUDENTS OF ARCHITECTURE

WWW.VELUX.COM/A

uia

LIGHT OF TOMORROW