

Zeitschrift: Tracés : bulletin technique de la Suisse romande
Herausgeber: Société suisse des ingénieurs et des architectes
Band: 132 (2006)
Heft: 10: Quartiers en gestation

Werbung

Nutzungsbedingungen

Die ETH-Bibliothek ist die Anbieterin der digitalisierten Zeitschriften. Sie besitzt keine Urheberrechte an den Zeitschriften und ist nicht verantwortlich für deren Inhalte. Die Rechte liegen in der Regel bei den Herausgebern beziehungsweise den externen Rechteinhabern. [Siehe Rechtliche Hinweise.](#)

Conditions d'utilisation

L'ETH Library est le fournisseur des revues numérisées. Elle ne détient aucun droit d'auteur sur les revues et n'est pas responsable de leur contenu. En règle générale, les droits sont détenus par les éditeurs ou les détenteurs de droits externes. [Voir Informations légales.](#)

Terms of use

The ETH Library is the provider of the digitised journals. It does not own any copyrights to the journals and is not responsible for their content. The rights usually lie with the publishers or the external rights holders. [See Legal notice.](#)

Download PDF: 30.03.2025

ETH-Bibliothek Zürich, E-Periodica, <https://www.e-periodica.ch>

EVOLUTION DES AFFAIRES AU 1^{ER} TRIMESTRE 2006

Développement réjouissant

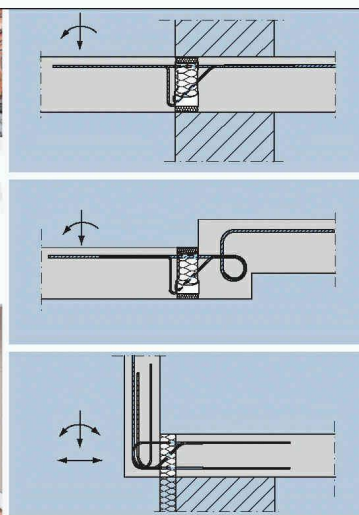
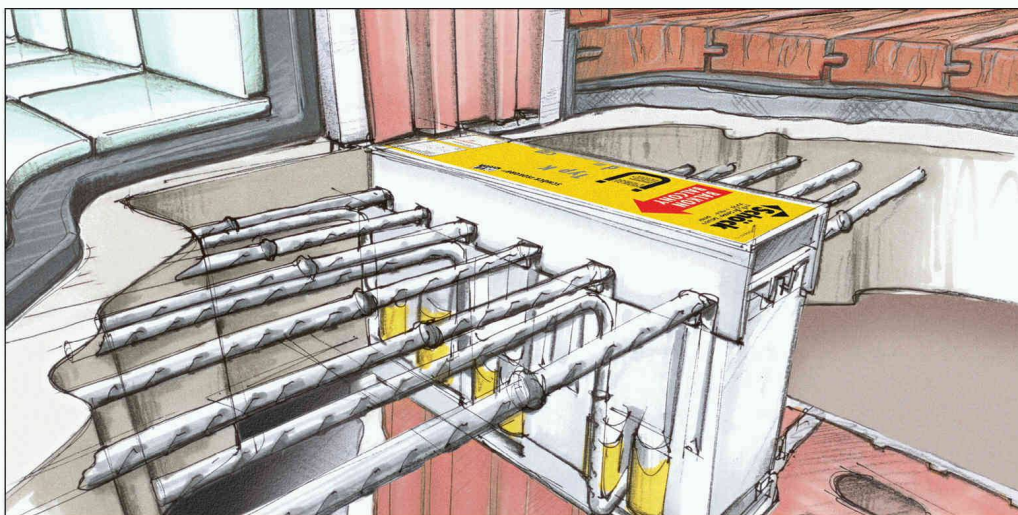
Les portefeuilles de mandats et les montants de construction en hausse procurent une satisfaction générale en ce qui concerne l'évolution actuelle des affaires. La conjoncture de la construction d'appartements et le dynamisme de la construction dans le secteur artisanal et industriel rétablissent la confiance. Un accroissement de l'effectif de collaborateurs se profile chez les architectes. Seuls les honoraires ne suivent pas ce mouvement en hausse.

La marche des affaires a favorablement évolué au premier trimestre de 2006; en effet neuf bureaux sur dix l'ont qualifiée de satisfaisante ou de

bonne, alors que moins d'un sur dix était mécontent de sa situation. Les portefeuilles de mandats se sont accrus; seul un bureau sur six a annoncé une baisse. Représentant une réserve de travail de huit mois en moyenne, les portefeuilles de mandats sont restés stables. Les prestations fournies ont aussi progressé: un bureau sur trois a pu les augmenter, alors que seul un sur douze a enregistré une baisse. Les prestations n'ont pas varié pour trois bureaux sur cinq. Les valeurs des constructions correspondant aux nouveaux projets s'élèvent depuis le printemps 2005, une tendance qui s'est encore accélérée au premier trimestre 2006. Outre le secteur du logement, la construction industrielle et artisanale a de nouveau été un soutien important.

Ces remarques s'appliquent surtout aux grands bureaux occupant plus de dix salariés. Toutefois, les petits bureaux (jusqu'à cinq salariés) ont aussi profité de la bonne conjoncture de la construction. Ils ont pu accroître leurs prestations et améliorer leurs affaires. Leur réserve de travail moyenne, qui a augmenté à 7,8 mois, n'est donc plus guère inférieure à la moyenne.

Les bureaux d'études se montrent confiants à l'égard de la marche future de leurs affaires. Deux bureaux sur trois tablent sur un volume satisfaisant de nouveaux mandats, un sur quatre compte sur une amélioration alors que seul un sur dix redoute une dégradation. Une détente se dessine du côté des honoraires, dont la baisse avait érodé les marges dans le passé. La part



SCHÖCK ISOKORB®, À PRÉSENT SELON SIA 262: L'ASSORTIMENT LE PLUS COMPLET SUR LE MARCHÉ SUISSE!

Avec notre produit de pointe parmi les raccords de balcon isolés thermiquement pour les constructions en béton, acier et bois, vous résolvez chacune de vos tâches à la perfection. Demandez le nouveau catalogue et la liste de prix en français, allemand ou italien! Vous trouverez des informations plus complètes sous www.schoeck-ebae.ch

Schöck-ebae Bauteile AG · Neumattstrasse 30 · 5000 Aarau · Tél. 062 834 00 10 · Fax 062 834 00 11

 **Schöck-ebae**

**HTE
MODUL**

des bureaux prévoyant un recul du nombre de collaborateurs est restée à peu près inchangée. L'effectif du personnel devrait rester le même dans environ deux bureaux sur trois, mais un sur cinq a l'intention d'embaucher.

Conjoncture en hausse

Les architectes ont jugé favorable la marche de leurs affaires. Les prestations fournies ont progressé: une entreprise sur trois a annoncé une hausse. Les portefeuilles de mandats se sont aussi regarnis, faisant monter la réserve de travail à 9,5 mois. La valeur globale des constructions a de nouveau augmenté. Cette tendance s'est poursuivie dans la construction de logement. La construction industrielle et artisanale tout particulièrement ont aussi crû plus vigou-

reusement qu'au trimestre précédent. Pour la première fois depuis longtemps, le recul des valeurs a cessé pour les constructions publiques. La plupart des bureaux pensent que les honoraires ne devraient plus baisser; seuls six pour cent sont d'avis qu'ils régresseront encore. Ces bureaux jugent toujours positivement l'évolution des affaires dans le proche avenir. Ils projettent donc d'accroître leurs effectifs.

Courant ascendant

L'ensemble des bureaux d'ingénieurs a aussi jugé la situation bonne ou satisfaisante. Les prestations fournies par plus de la moitié d'entre eux sont restées identiques; un participant sur trois a annoncé une croissance. Après extension des capacités, la réserve de travail

est tombée à 6,7 mois. Les valeurs globales des constructions liées aux bureaux d'ingénieurs ont augmenté grâce aux mandats plus nombreux pour la construction de logements, de locaux industriels et commerciaux. Les firmes spécialisées en installations techniques des bâtiments ont profité de cette bonne conjoncture, tandis que la construction industrielle et artisanale, ainsi que la construction publique, enregistraient un recul. Les prévisions relatives aux nouveaux mandats et à la marche des affaires se sont améliorées chez les ingénieurs. Les bureaux d'ingénieurs ne projettent pas d'augmenter leurs effectifs, sauf ceux spécialisés en installations techniques des bâtiments.

(kof/SIA)



Lista Motion c'est bien plus qu'une simple table. C'est tout un système, à la fois fonctionnel, flexible et polyvalent. Grâce à ses multiples options, Lista Motion