

Zeitschrift: Tracés : bulletin technique de la Suisse romande
Herausgeber: Société suisse des ingénieurs et des architectes
Band: 132 (2006)
Heft: 19: Station intermédiaire

Sonstiges

Nutzungsbedingungen

Die ETH-Bibliothek ist die Anbieterin der digitalisierten Zeitschriften. Sie besitzt keine Urheberrechte an den Zeitschriften und ist nicht verantwortlich für deren Inhalte. Die Rechte liegen in der Regel bei den Herausgebern beziehungsweise den externen Rechteinhabern. [Siehe Rechtliche Hinweise.](#)

Conditions d'utilisation

L'ETH Library est le fournisseur des revues numérisées. Elle ne détient aucun droit d'auteur sur les revues et n'est pas responsable de leur contenu. En règle générale, les droits sont détenus par les éditeurs ou les détenteurs de droits externes. [Voir Informations légales.](#)

Terms of use

The ETH Library is the provider of the digitised journals. It does not own any copyrights to the journals and is not responsible for their content. The rights usually lie with the publishers or the external rights holders. [See Legal notice.](#)

Download PDF: 16.03.2025

ETH-Bibliothek Zürich, E-Periodica, <https://www.e-periodica.ch>

Sujet ou titre	Date	Lieu	Organisateur ou renseignements
France-culture – « Métropolitains »	Tous les mercredis de 19h30 à 20h30	FM 96.7	Emission hebdomadaire sur l'architecture et la ville, animée par François Chaslin
Les plates-formes Ecoparc	Tous les derniers jeudis du mois	Neuchâtel, Centre Ecoparc	Centre Ecoparc, Espace de l'Europe 3a, CH – 2002 Neuchâtel, <www.ecoparc.ch>
Exposition – « Neue Horizonte, pool d'idées bois 21 – SIA »	25 octobre au 4 novembre 2006	Berne, Kornhausforum	Kornhausforum, Kornhauspl. 18, CH – 3000 Berne 7, info@kornhausforum.ch, <www.kornhausforum.ch>
Exposition – « Werdende Wahrzeichen, Architektur und Landschaftsprojekte für Graubünden »	28 septembre au 8 novembre 2006	Zurich, ARchENA & Architekturfoyer	ETH Zurich, gta, CH - 8039 Zurich, <www.gta.arch.ethz.ch>
Biennale de Venise – « 10 ^e Mostra di architettura »	10 septembre au 19 novembre 2006	Venise (I)	<www.labiennale.org/it/architettura>
Exposition – « Aires Mateus, architectures »	16 novembre au 15 décembre 2006	Zurich, ARchENA	ETH Zurich, gta, CH - 8039 Zurich, <www.gta.arch.ethz.ch>
Exposition – « Feuille, caillou, ciseaux – A la découverte des matériaux »	16 septembre au 6 janvier 2007	Lausanne, Espace des inventions	Edi, Vallée de la Jeunesse 1, CH – 1007 Lausanne, <www.espace-des-inventions.ch>
Exposition – « Architecture, graphisme et design suisse 1950-2006 »	18 octobre 2006 au 7 janvier 2007	Berne, Kornhausforum	Kornhausforum, Kornhauspl. 18, CH – 3000 Berne 7, info@kornhausforum.ch, <www.kornhausforum.ch>
Exposition – « Gustav Ammann, Landschaften der Moderne »	8 décembre 2006 au 25 janvier 2007	Zurich, Haupthalle ETH Zentrum	ETH Zurich, gta, CH - 8039 Zurich, <www.gta.arch.ethz.ch>
Exposition – « Jean Prouvé, la poétique de l'objet technique »	23 septembre 2006 au 28 janvier 2007	Weil am Rhein, Vitra Design Museum	Vitra Design Museum, D – 79576 Weil am Rhein, <www-design-museum.de>
Exposition – « Richard Greaves, anarchitecte »	6 octobre 2006 au 28 janvier 2007	Lausanne, Collection de l'Art brut	CAB, Av. des Bergières 11, CH – 1004 Lausanne, art.brut@lausanne.ch, <www.artbrut.ch>
MPA – « Politiques de l'environnement et gestion durable des ressources naturelles »	27 septembre au 18 décembre 2006 (Insc. 15 septembre)	Lausanne, IDHEAP	IDHEAP, Rte de la Maladière 21, CH – Chavannes, Mme Blanc, tél. 021 557 40 44, <www.idheap.ch>
Journée EPFL – « Microsystèmes, de la technologie au produit »	5 octobre 2006	Lausanne, EPFL	EPFL-SM, BM 2.107, station 17, CH – 1015 Lausanne, <http://microtechnique.epfl.ch/jmt>
Foire – « 8. Lurenova – Bauen und Wohnen »	5 au 8 octobre 2006	Lucerne, Allmend	ZT Fachmessen AG, cp 56, CH – 5413 Birmensdorf, <www.fachmessen.ch>
SIA Genève – « Journée Airal, Relations transfrontalières »	6 octobre 2006 9h15	Genève, OMM	SIA-Ge, rue de St-Jean 98, CH – 1211 Genève 11, olivier.sandoz@fer-ge.ch
Cycle de présentations – « Outils d'évaluation & aide à la décision, environnement et de durabilité dans le domaine de la construction »	5 octobre, 14h 12 octobre, 14h 19 octobre, 17h45 26 octobre, 14h 9 novembre, 14h 15 novembre, 15h	Delémont Martigny Genève Neuchâtel Fribourg Lausanne	Association Ecoparc, cp 347, CH – 2002 Neuchâtel <www.ecoparc.ch> <www.IBPSA.ch/inscription>
Salon – « Glasstec »	24 au 28 octobre 2006	Düsseldorf (D)	<www.glasstec.de>
Colloque – « Chimie environnementale analytique, concepts et méthodes »	25 et 26 octobre 2006	Dübendorf	Eawag, PEAK A2/06, cp 611, CH – 8600 Dübendorf, heidi.gruber@eawag.ch, <www.peak.eawag.ch>
Les rendez-vous du DD – « Construction pavillonnaire et DD »	26 octobre 2006 10h00	Lausanne, DINF, salle P001	SIPAL-DINF, Pl. de la Riponne 10, CH – 1014 Lausanne, tél. +41 21 316 73 01, florence.beguïn@vd.ch
11 ^e Designers Saturday – « Penser avec les mains »	4 au 5 novembre 2006	Langenthal	D'S Design Center AG, cp 852, CH – 4901 Langenthal, <www.designersaturday.ch>
Salon – « Wohnraum 06, habitat et idées de construction »	11 au 19 novembre 2006	Berne, BEA	BEA, Mingerstrasse 6, cp, CH – 3000 Berne 22 info@beaexpo, <www.wohn-raum.ch>
Les rendez-vous du DD – « Critères DD pour la construction de logements »	30 novembre 2006 10h00	Lausanne, DINF, salle P001	SIPAL-DINF, Pl. de la Riponne 10, CH – 1014 Lausanne, tél. +41 21 316 73 01, florence.beguïn@vd.ch
11 ^e Journées suisses du logement	31 octobre au 9 novembre 2006	Granges	<www.bwo.admin.ch/veranstaltungen/wohntage>
Salon – « Swissbau 07 »	23 au 27 janvier 2007	Bâle, Foire Suisse	christoph.herzog@messe.ch, <www.swissbau.ch>
Salon – « Energissima, énergies renouvelables et technologies nouvelles »	14 au 17 juin 2007	Bulle, Espace Gruyères	Pierre Schwaller, presse@espace-gruyere.ch <www.espace-gruyere.ch/energissima>

Arwa – Restylage de la ligne arwa-class

Arwa-class allie technique raffinée à un élégant design classique. Complètement remaniée, la gamme offre pour la cuisine et le bain un vaste assortiment qui satisfait à tous les désirs en matière de technique, de fonctionnalité et d'esthétique.

Tous les robinets sont équipés de la technique de mélange «Trigon» qui garantit confort, hygiène, sécurité et économie d'eau. Le frein de température intégré assure sécurité et économies d'énergie tandis que le frein de débit réduit la consommation d'eau. Les deux fonctions étant strictement séparées, le système reste hygiéniquement fermé dans les deux positions. En outre, des soupapes de retenue empêchent le reflux d'eau sale.

Arwa-class existe en diverses versions, ce qui permet d'installer des robinets de design homogène dans tous les domaines. Il se caractérise par une douchette avec inverseur, isolée thermiquement avec conduite d'eau séparée, sa simplicité d'entretien et par un flexible métallique inusable, silencieux et glissant facilement.

Arwa AG
Richtstrasse 2
CH-8304 Wallisellen
<www.arwa.ch>



Enia Carpet – Revêtements textiles haut de gamme

Le groupe *Enia Carpet* s'est porté acquéreur avec effet au 28 juin 2006 de la division Textile Bâtiment de *Tarkett*. *Tecsom SAS* emploie au total 440 collaborateurs; elle est entre autre, avec quelques 3.5 millions de m², le troisième producteur en Europe de dalles textiles à destination des marchés Bureaux et Commerces. *Tecsom* est le n° 1 européen dans le secteur des revêtements textiles aiguilletés. Avec cette acquisition, le groupe *Enia Carpet* devient ainsi leader en Europe sur le segment des revêtements textiles haut de gamme sur les marchés tertiaires et logements.

Tecsom SAS, avec un chiffre d'affaires de 80 millions d'euros, produit et distribue des dalles textiles sous la marque *Tecsom*, des revêtements aiguilletés sous la marque *Tapisom*, des produits tufts en lé sous la marque *Tuftline*, ainsi que des revêtements pour l'industrie automobile. La société dispose d'un outil industriel performant, couvrant un large

spectre de gammes allant des produits classiques, aux imprimés et structurés.

La stratégie de *Tecsom* axée sur l'utilisation de fils teints dans la masse offre par ailleurs, une synergie complémentaire à l'acquisition d'*Enia Texture Tex* (2004). *Tecsom SAS* dispose d'organisations commerciales dans plus de 50 autres pays du monde entier.

Enia Carpet Group SA
Industrie Süd
CH - 8755 Ennenda/GL
<www.eniacarpets.com>



FLUM ROC – Brochure d'application de la norme SIA 181

Les nouvelles prescriptions pour la protection contre le bruit dans le bâtiment entreront en vigueur le 1^{er} juin 2006. La norme SIA 181 révisée prend en compte le besoin accru de tranquillité de la population et l'évolution des normes internationales. Une nouvelle brochure aide les spécialistes pour l'application des nouvelles prescriptions au quotidien. La protection contre le bruit est l'un des critères de qualité essentiels d'un bâtiment. Il s'agit d'une matière extrêmement complexe qui exige beaucoup de travail et de soins des planificateurs. La norme SIA 181 qui entrera en vigueur le 1er juin 2006 représente un défi supplémentaire pour les bureaux de planification. La mise en pratique des adaptations exige une actualisation des plans et une révision des procédés. Les praticiens trouveront de l'aide dans la nouvel-

le brochure «Protection contre le bruit» publiée par *Flumroc*, le leader de la fabrication de produits d'isolation thermique. Cette publication tient compte des nouveautés et sera pour les spécialistes et autres personnes intéressées un compagnon utile durant la période de transition. Le lecteur trouvera sur près de cinquante pages des informations concernant la protection contre le bruit. La brochure gratuite peut être commandée chez *Flumroc SA*.

Flumroc AG
CH - Flums
<www.flumroc.ch>



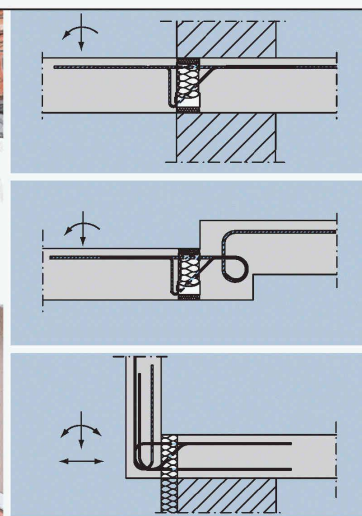
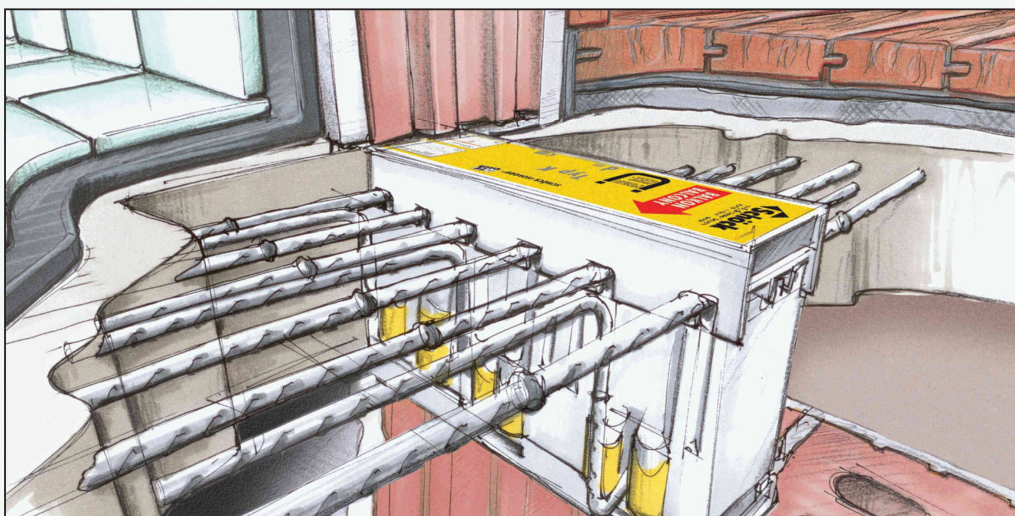
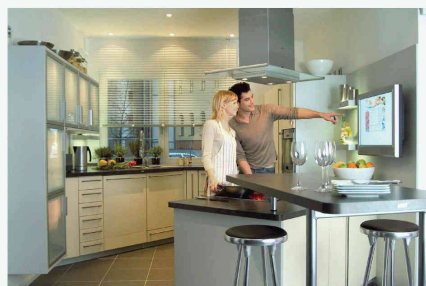
Siemens - Smart Home

Le concept *Smart Home* de *Siemens* se matérialise par un réseau d'écrans, installés par exemple sur le réfrigérateur ou à d'autres endroits répartis dans la maison, connectés au *PC Media Center*. Il offre à volonté des programmes de télévision, des programmes enregistrés, des films DVD ou l'accès Internet. Mais il permet également d'économiser l'énergie à distance. Au moyen du téléphone portable, il est possible de réduire le chauffage ou de l'augmenter, quelques heures avant le retour à domicile.

Les efforts de développement sont conçus de manière à offrir un réseau intégré, à la fois simple et complet, pour toutes les fonctions internes et externes de la maison. Le contrôle centralisé est basé sur un concept opérationnel

uniforme, accessible par tous les périphériques disponibles, téléphones sans fil, mobile, PDA, PC ou écran TV. Le concept *Smart Home* de *Siemens* *The Siemens Smart Home Concept* est soutenu par les divisions *Automation & contrôle*, *Building Technologies*, *Communication*, *Siemens Electrical Appliances* et *Fujitsu Siemens Computers*.

Siemens Schweiz AG
Freilagerstrasse 40
CH - 8047 Zürich
<www.siemens.ch>



SCHÖCK ISOKORB®, À PRÉSENT SELON SIA 262: L'ASSORTIMENT LE PLUS COMPLET SUR LE MARCHÉ SUISSE!

Avec notre produit de pointe parmi les raccordements de balcon isolés thermiquement pour les constructions en béton, acier et bois, vous résolvez chacune de vos tâches à la perfection. Demandez le nouveau catalogue et la liste de prix en français, allemand ou italien! Vous trouverez des informations plus complètes sous www.schoeck-ebear.ch

Schöck-ebear Bauteile AG · Neumattstrasse 30 · 5000 Aarau · Tél. 062 834 00 10 · Fax 062 834 00 11

HTE
MODUL

 **Schöck-ebear**

DERNIER MOT

Dans cette page, nous offrons, à un ou plusieurs auteurs, le dernier mot: réaction d'humeur, arguments pour un débat, carte postale ou courrier de lecteurs. L'écrivain Eugène en est l'invité régulier.

Le futur est un passé qui s'ignore

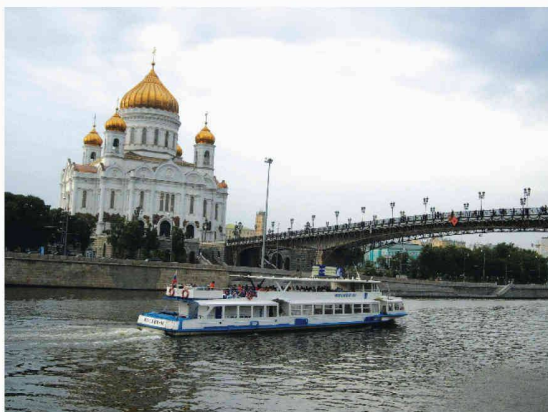
En matière d'architecture, la Russie fonctionne comme une machine à voyager dans le temps. Tandis qu'au nord-ouest de la capitale, on élève deux tours asymétriques de 84 et 57 étages au-dessus d'un socle commun avec au milieu une gigantesque aiguille perforée de cages d'ascenseurs (Moskvo-City), on reconstruit à l'identique la légendaire Basilique Saint-Sauveur. L'histoire de cette église est fantastique.

Sa construction fut décidée par Alexandre I^{er} en 1817 pour célébrer sa victoire sur Napoléon, cinq ans plus tôt. Suite à divers problèmes financiers, elle ne fut achevée qu'en 1883. Quarante ans plus tard, les Bolcheviks décidèrent de la raser, afin d'y construire le Palais des Soviets. Le Corbusier participa au concours international (il n'avait décidé aucun problème à collaborer avec les régimes autoritaires). Mais après la destruction de la Cathédrale en 1931, on s'aperçut que le sol au bord de la Moskova était trop mou pour accueillir un tel édifice. En 1959, le gouvernement soviétique finit par combler le trou en y bâtissant une piscine. Dès la chute de l'Union Soviétique, le patriarche de Moscou milita pour la reconstruction de la Cathédrale. L'argent du peuple, des sponsors et de l'Etat afflua, si bien qu'elle fut consacrée en 2000 déjà.

Absurdement fidèle à l'original, les panneaux de marbres à l'intérieur portent les noms des « martyrs de 1812 ». Comme si rien n'était arrivé en Europe depuis lors !

Depuis 2003, une passerelle permet de rejoindre l'autre bord du fleuve. Elle est dessinée par Zurab Tseretelli, sans doute l'artiste le plus lèche-botte de l'Histoire moderne à qui l'on doit un monument patriotique à la gloire de Pierre le Grand de 25 mètres et 500 tonnes, une sculpture de Poutine en judoka et une autre de Loujkov, l'inamovible maire de Moscou, représenté en balayeur, nettoyant les « saletés humaines » de sa ville. La passerelle est bien sûr agrémentée de lampadaires style 1900.

D'ici quelques années, un observateur se tenant sur cette passerelle apercevra le sommet des tours de Moskova-City. Le futur est un passé qui s'ignore.



La Basilique Saint-Sauveur à Moscou (Photo Eugène)

Eugène