

**Zeitschrift:** Tracés : bulletin technique de la Suisse romande  
**Herausgeber:** Société suisse des ingénieurs et des architectes  
**Band:** 134 (2008)  
**Heft:** 20: Barcelone, projet urbain

## **Werbung**

### **Nutzungsbedingungen**

Die ETH-Bibliothek ist die Anbieterin der digitalisierten Zeitschriften. Sie besitzt keine Urheberrechte an den Zeitschriften und ist nicht verantwortlich für deren Inhalte. Die Rechte liegen in der Regel bei den Herausgebern beziehungsweise den externen Rechteinhabern. [Siehe Rechtliche Hinweise.](#)

### **Conditions d'utilisation**

L'ETH Library est le fournisseur des revues numérisées. Elle ne détient aucun droit d'auteur sur les revues et n'est pas responsable de leur contenu. En règle générale, les droits sont détenus par les éditeurs ou les détenteurs de droits externes. [Voir Informations légales.](#)

### **Terms of use**

The ETH Library is the provider of the digitised journals. It does not own any copyrights to the journals and is not responsible for their content. The rights usually lie with the publishers or the external rights holders. [See Legal notice.](#)

**Download PDF:** 17.03.2025

**ETH-Bibliothek Zürich, E-Periodica, <https://www.e-periodica.ch>**



Schweizerische Eidgenossenschaft  
Confédération suisse  
Confederazione Svizzera  
Confederaziun svizra

Département fédéral de l'intérieur DFI  
Office fédéral de la culture OFC

## CONCOURS FÉDÉRAL D'ART 2009 – ARCHITECTURE

Le Concours fédéral d'art est ouvert aux artistes et architectes ainsi qu'aux médiateurs d'art et d'architecture suisses n'ayant pas dépassé l'âge de 40 ans. Le jury se compose de la Commission fédérale d'art. Dans le domaine de l'architecture, il reçoit l'appui d'expertes et d'experts reconnus.

Le Concours se déroule en deux tours. Lors du premier tour, les participant(e)s mettent en ligne un dossier qui est ensuite examiné par le jury. Les artistes retenus pour le deuxième tour présentent leur travail dans le cadre de l'exposition «Swiss Art Awards 2009» qui se tient parallèlement à ART Basel. Dans le domaine de l'architecture, le jury attache une importance particulière à ce que les projets théoriques, expérimentaux, réalisés ou non soient exposés dans le cadre d'une installation. A cette occasion, le jury désigne les lauréat(e)s. Le montant des prix varie entre 20 000 et 28 000 francs. Entre 20 et 40 prix sont attribués chaque année.

L'inscription et la remise de dossier se font à présent en ligne via notre site  
[www.bak.admin.ch/online](http://www.bak.admin.ch/online)

La période d'inscription court entre le **1<sup>er</sup> décembre 2008** et le **15 janvier 2009**.

Représentée à Bâle, Berne, Zurich, Lausanne et Genève avec 260 employés, Burckhardt + Partner SA **Lausanne** - architecture et planification générale - active dans les domaines essentiels du secteur de la construction, souhaite renforcer ses effectifs et à solliciter vos compétences en qualité d' :

### Architecte Manager de projet

Votre profil :

- Formation de base : architecte EPFL/ETS
- Langues: français-anglais et/ou allemand
- Quelques années d'expérience conduite de projets importants
- Bonne maîtrise des outils informatiques (MS project, Access, Excel, AutoCad etc.)

Vous aimez le travail indépendant, avez le sens des responsabilités et êtes capable de diriger une équipe. Dans cette fonction, vous  **serez l'interlocuteur direct du M.O., aurez en charge le suivi de la planification et la coordination entre tous les mandataires/intervenants.** Avec un esprit novateur, autonome et enthousiaste, vous êtes capable de manager une équipe de planification dans le respect des coûts, délais et qualité. Nous vous offrons une perspective d'évolution à moyen terme.

### Etes-vous intéressé(e) ?

Merci d'adresser votre candidature avec dossier complet à :  
Burckhardt+Partner SA  
Mme Sabine Waring  
Rue du Maupas 34 - CP 232  
1000 Lausanne 22  
[www.burckhardtpartner.ch](http://www.burckhardtpartner.ch)

burckhardtpartner

## BURRI SA Suisse Romande Engins de levage

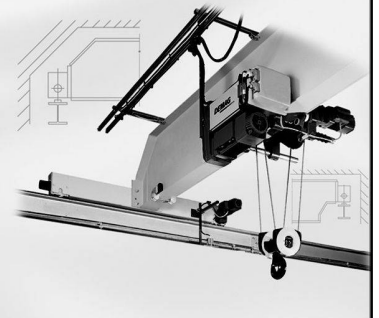
### Nos produits

- Ponts roulants monopoutres et bipoutres
- Portiques et grues vélocipèdes
- Ponts roulants légers (KBK)
- Palans à câble et à chaîne
- Commandes radio
- Plates-formes élévatrices HYMO
- Motoréducteurs



### Ponts roulants standard – Demag

La référence pour plus  
de puissance et de fiabilité



### Nos prestations de service

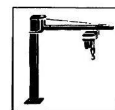
- Réparation et entretien des engins de levage
- Révision générale
- Pièces de rechange
- Modernisation des ponts roulants

**Demag – des idées porteuses.**

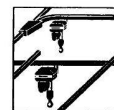
W. Burri SA  
Ch. de la Meunière 12  
1008 Prilly  
Téléphone 021 624 45 33 [www.burrisa.ch](http://www.burrisa.ch)  
Fax 021 624 18 69 [burrisa@vtxnet.ch](mailto:burrisa@vtxnet.ch)

Représentant de:

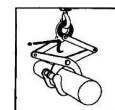
**DEMAG**  
Cranes & Components



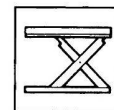
Potences



Systèmes de voies



Engins de préhension



Plates-formes élévatrices



Service