

**Zeitschrift:** Tracés : bulletin technique de la Suisse romande  
**Herausgeber:** Société suisse des ingénieurs et des architectes  
**Band:** 138 (2012)  
**Heft:** 21: Critique du développement durable

## Werbung

### Nutzungsbedingungen

Die ETH-Bibliothek ist die Anbieterin der digitalisierten Zeitschriften. Sie besitzt keine Urheberrechte an den Zeitschriften und ist nicht verantwortlich für deren Inhalte. Die Rechte liegen in der Regel bei den Herausgebern beziehungsweise den externen Rechteinhabern. [Siehe Rechtliche Hinweise.](#)

### Conditions d'utilisation

L'ETH Library est le fournisseur des revues numérisées. Elle ne détient aucun droit d'auteur sur les revues et n'est pas responsable de leur contenu. En règle générale, les droits sont détenus par les éditeurs ou les détenteurs de droits externes. [Voir Informations légales.](#)

### Terms of use

The ETH Library is the provider of the digitised journals. It does not own any copyrights to the journals and is not responsible for their content. The rights usually lie with the publishers or the external rights holders. [See Legal notice.](#)

**Download PDF:** 30.03.2025

**ETH-Bibliothek Zürich, E-Periodica, <https://www.e-periodica.ch>**

mazout

**Chauffage**

refroidissement

air

**Ventilation**

climatisation

bois

**Sanitaire**

eau

gaz

solaire

# Un seul partenaire

Depuis 1853, nous concevons et réalisons des systèmes thermiques et des réseaux d'eau dans les bâtiments répondant à toutes les attentes.

De la villa à l'immeuble en passant par les commerces et les industries, notre équipe relève tous les défis. Actifs sur la partie Vaudoise de l'arc lémanique, nous vous conseillons et vous assistons très volontiers.

Nous gérons tous les types d'énergies quel que soit le projet. Chez **Von Auw SA**, vous trouverez 75 professionnels attentifs à vos besoins de chaud, de froid ou d'installations sanitaires.

**von auw** SA

bureau technique • installations • entretien

1028 PRÉVERENGES • Route de Genève 3 •  
Tél. 021 804 83 00 • Fax 021 804 83 01 • [www.vonauw.ch](http://www.vonauw.ch)



ALUMINIUM SHAPED BY GUTMANN

## GUTMANN F50+/F60+ Passiv

Façade maison passive  
conformément à la directive IFT WA-15/2



$U_{CW \text{ triple}}^1$    $\leq 0,7$

<sup>1</sup> Up Valeur: -0,25 W/m<sup>2</sup>K; Ug Valeur: 0,7 W/m<sup>2</sup>K; Dimension des éléments: 1200 x 3500 mm

## GUTMANN S70+HW

Examen préalable du système fenêtres Module Minergie®

Fenêtre Premium de la série 70 mm avec  
valeur de pointe de  $U_f = 1,4$  W/m<sup>2</sup>K



$U_f$   1,4  
 $U_{W \text{ double}}^1$   1,3  
 $U_{W \text{ triple}}^2$   0,98

<sup>1</sup> Pst-Valeur: Thermix TX.N 0,045 W/mK; Ug Valeur: 1,0 W/m<sup>2</sup>K; Dimension des éléments: 1230 x 1480 mm  
<sup>2</sup> Pst-Valeur: Thermix TX.N 0,042 W/mK; Ug Valeur: 0,6 W/m<sup>2</sup>K; Dimension des éléments: 1230 x 1480 mm



metallica 

Votre distributeur officiel pour la Suisse romande et le Tessin

**Metallica Sàrl**

Route de Marcolet 37  
Case postale 1120 - 1001 Lausanne  
Tél. +41 21 631 23 00 | Fax +41 21 631 23 09  
[www.metallica.ch](http://www.metallica.ch)

# DES MURS QUI PRÉSERVENT LE CALME



Avec leur densité brute élevée, les briques silico-calcaires amortissent le bruit, même en minces parois et présentent un bilan écologique optimal. Les briques silico-calcaires destinées aux parois intérieures et extérieures sont contrôlées du point de vue de leur qualité d'isolation phonique et sont éprouvées depuis des décennies.

Commandez votre documentation KSV sous [www.silico-calcaires.ch](http://www.silico-calcaires.ch)

Association suisse des producteurs de briques silico-calcaires, case postale 432, 3250 Lyss  
Tél. 032 387 92 00, fax 032 387 92 01, [info@kalksandstein.ch](mailto:info@kalksandstein.ch), [www.silico-calcaires.ch](http://www.silico-calcaires.ch)

**K.S.V**  
ASSOCIATION SUISSE DES PRODUCTEURS  
DE BRIQUES SILICO-CALCAIRES

**LS Lenzlinger**  
Faux-planchers  
techniques

progrès, performance, passion - depuis 150 ans.



**Nouveau - Faux-plancher intégrant partie active chaud/froid**

Lenzlinger Fils SA | Rte d'Aire-la-Ville 12 | 1233 Bernex | [www.lenzlinger.ch](http://www.lenzlinger.ch)

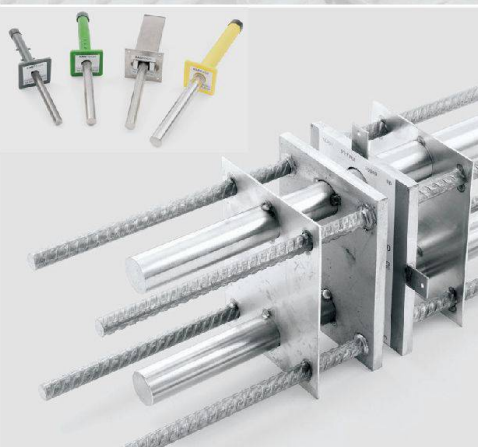
# BASYS

Notre savoir-faire à votre service

## BASYDOR

### Goujon d'efforts tranchants

- avec le nouveau système LDS Load Distribution System
- introduction optimale des charges dans le béton



Bau Systeme

 SWISS  
Quality

Sûr est sûr, pour que tout va!

[www.basys.ch](http://www.basys.ch)

**BASYS AG** | Filiale Suisse Romande | Tél. 026 470 09 21

ISO 9001: 2000  
BUREAU VERITAS  
Certification